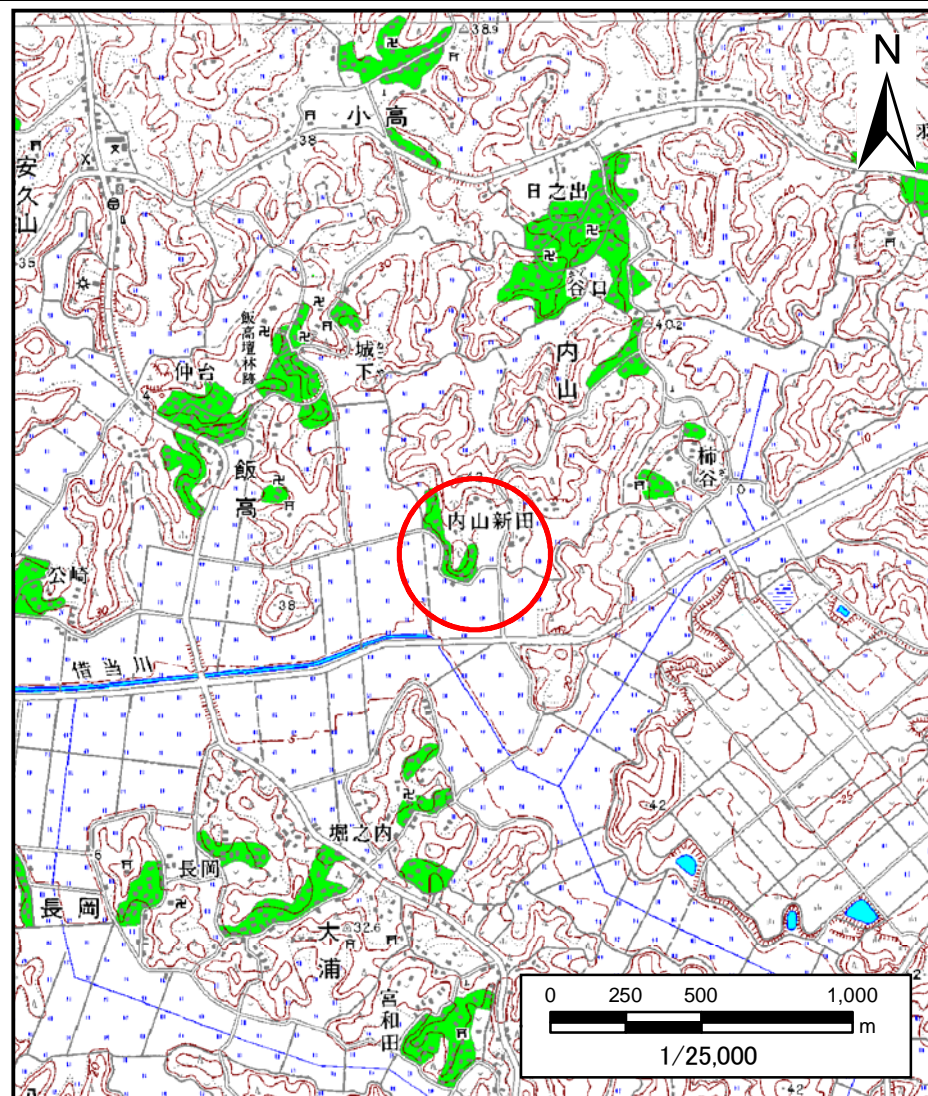


土砂災害警戒区域等の指定の告示に係る図書（様式1）



様式1(急)
土砂災害警戒区域・土砂災害特別警戒区域
位置図

自然現象の種類

急傾斜地の崩壊

箇所番号

Ⅱ-2194

箇所名

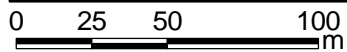
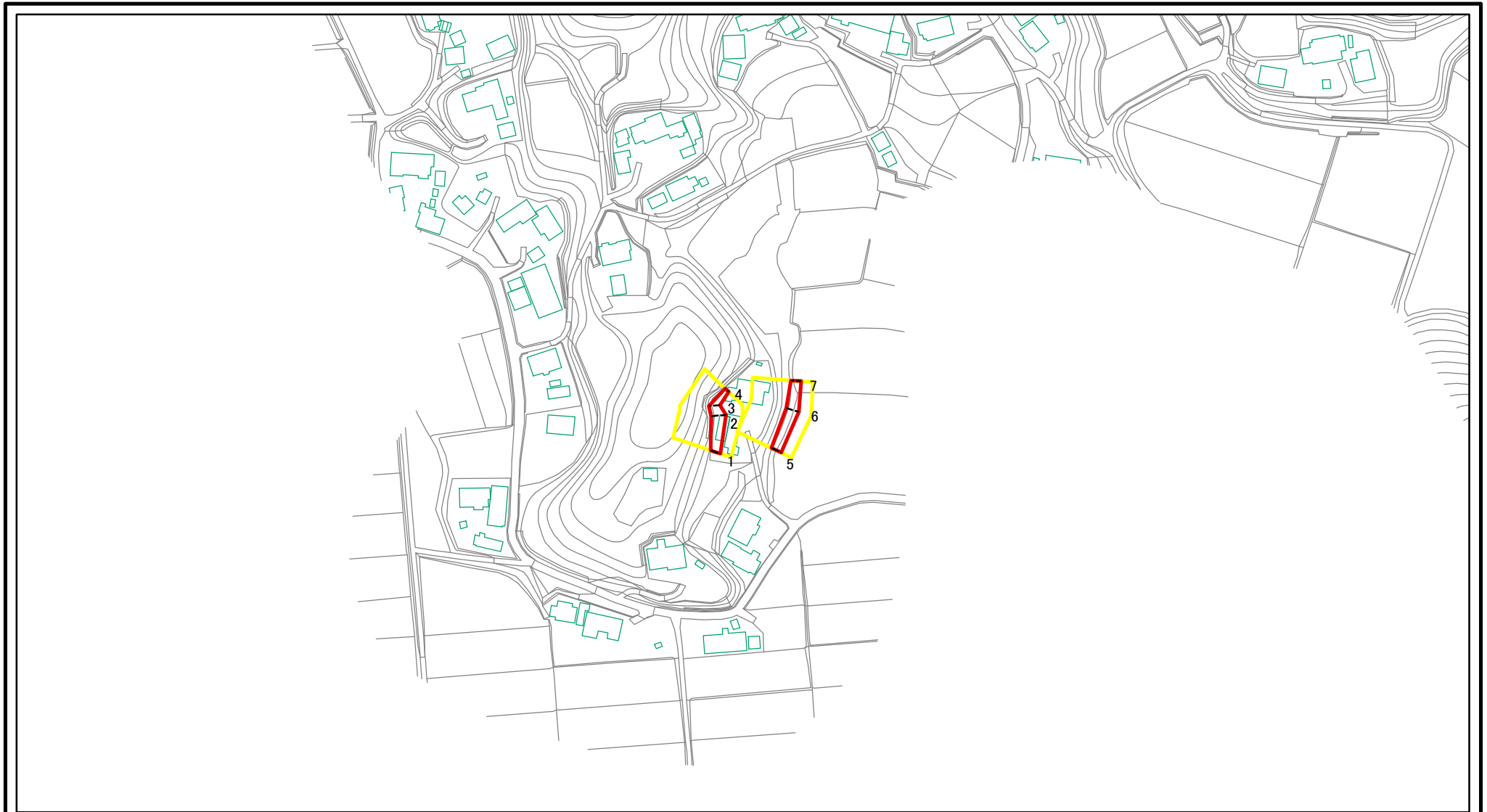
内山1

所在地

匝瑳市内山

この地図は、国土地理院長の承認を得て、同院発行の数値地図20000(地図画像)及び数値地図25000(地図画像)を複製したものである。(承認番号 平28情複、第885号)

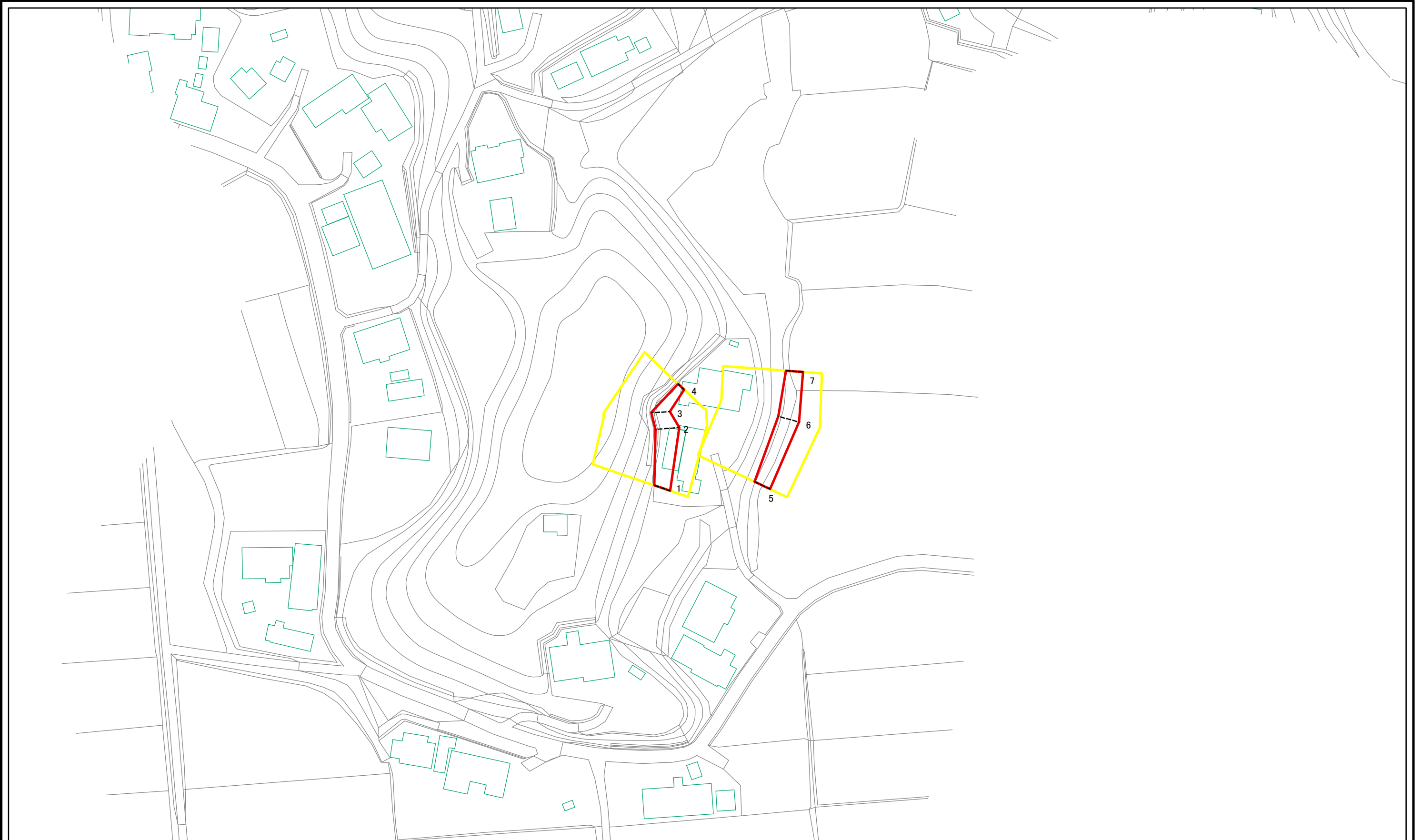
土砂災害警戒区域等の指定の告示に係る図書(様式2)



図中の数字は横断測線番号を示す

様式2(急) 土砂災害警戒区域・土砂災害特別警戒区域 区域図	土砂災害防止法施行令第二条の基準に該当する区域		N 縮尺 1:2,500	自然現象の種類	急傾斜地の崩壊	箇所番号	II-2194
	土砂災害防止法施行令第三条の基準に該当する区域			告示番号	千葉県告示第207号 千葉県告示第218号	箇所名	内山1
	それ以外の区域			告示年月日	令和2年3月31日	所在地	匝瑳市内山

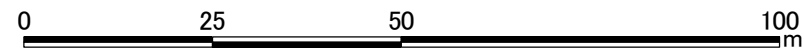
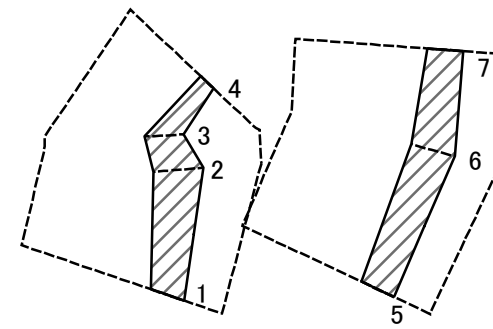
土砂災害警戒区域等の指定の告示に係る図書(様式2)参考図



図中の数字は横断測線番号を示す

様式2(急) 土砂災害警戒区域・土砂災害特別警戒区域 区域図(参考図)	土砂災害防止法施行令第二条の基準に該当する区域		N 縮尺 1:1,000	自然現象の種類	急傾斜地の崩壊	箇所番号	II-2194
	土砂災害防止法施行令第三条の基準に該当する区域	土砂等の(移動)高さが1m以下の場合、 土砂等の移動による力が100kN/mを超える区域 土砂等の堆積の高さが3mを超える区域 それ以外の区域		 	告示番号	千葉県告示第207号 千葉県告示第218号	箇所名
				告示年月日	令和2年3月31日	所在地	匝瑳市内山

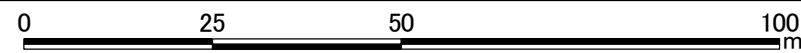
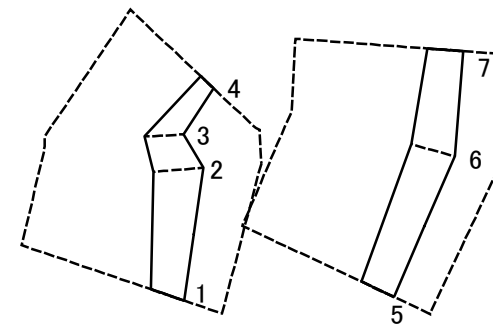
土砂災害警戒区域等の指定の告示に係る図書(様式2-1)



図中の数字は横断測線番号を示す

様式2-1(急) 土砂災害特別警戒区域の区域区分図 (急傾斜地の崩壊に伴う土石等の移動により 建築物の地上部に作用すると想定される力) <力区分:移動>	土砂災害防止法施行令第二条の基準に該当する区域		N 縮尺 1:1,000	自然現象の種類	急傾斜地の崩壊	箇所番号	II-2194
	土砂災害防止法施行令第三条の基準に該当する区域			告示番号	千葉県告示第207号 千葉県告示第218号	箇所名	内山1
	それ以外の区域			告示年月日	令和2年3月31日	所在地	匝瑳市内山

土砂災害警戒区域等の指定の告示に係る図書(様式2-2)



図中の数字は横断測線番号を示す

様式2-2(急) 土砂災害特別警戒区域の区域区分図 (急傾斜地の崩壊に伴う土石等の堆積により 建築物の地上部に作用すると想定される力) <力区分:堆積>	土砂災害防止法施行令第二条の基準に該当する区域		N 縮尺 1:1,000	自然現象の種類	急傾斜地の崩壊	箇所番号	Ⅱ-2194
	土砂災害防止法施行令第三条の基準に該当する区域			告示番号	千葉県告示第207号 千葉県告示第218号	箇所名	内山1
	それ以外の区域			告示年月日	令和2年3月31日	所在地	匝瑳市内山

