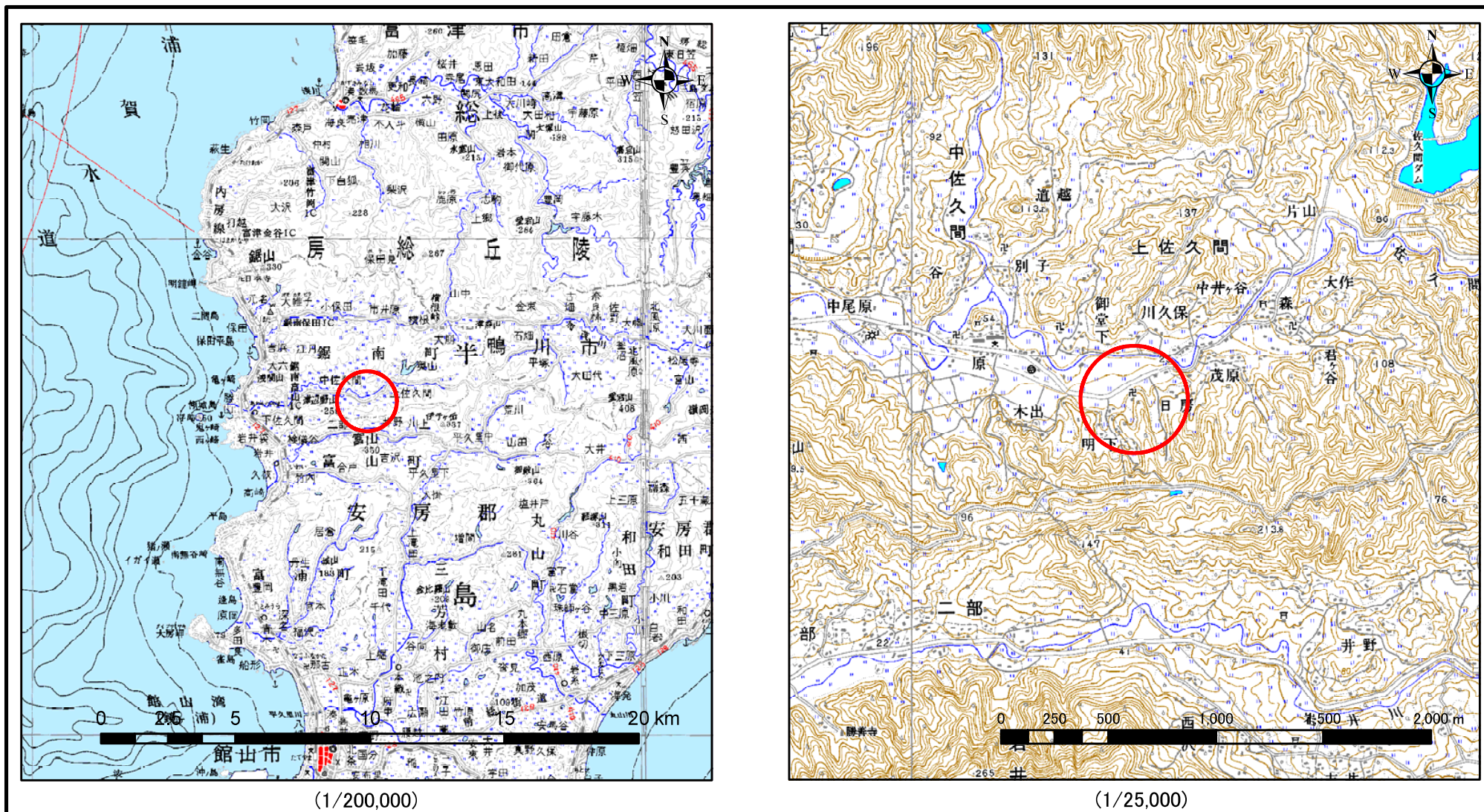


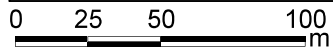
# 土砂災害警戒区域等の指定の告示に係る図書(様式1)



様式-1(急) 土砂災害警戒区域・土砂災害特別警戒区域 位置図	自然現象の種類	急傾斜地の崩壊
	箇所番号	I-1654
	箇所名	上佐久間17
	所在地	安房郡鋸南町上佐久間

この地図は、国土地理院長の承認を得て、同院発行の数値地図20000(地図画像)及び数値地図25000(地図画像)を複製したものである。(承認番号 平19総複 第492号)

# 土砂災害警戒区域等の指定の告示に係る図書(様式2)

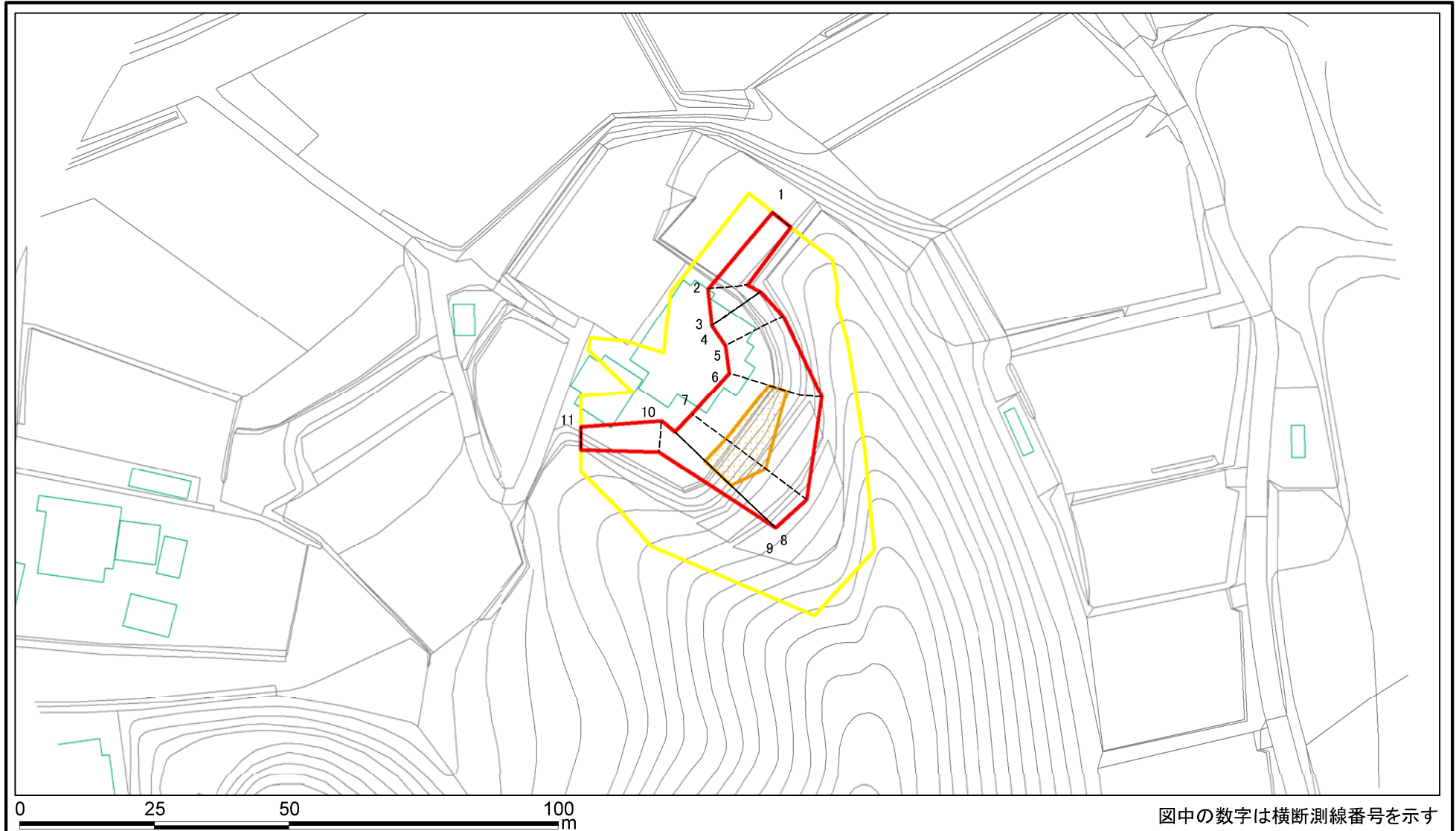


図中の数字は横断測線番号を示す

様式-2(急) 土砂災害警戒区域・土砂災害特別警戒区域 区域図	土砂災害防止法施行令第二条の基準に該当する区域		N 縮尺 1:2,500	自然現象の種類	急傾斜地の崩壊	箇所番号	I-1654
	土砂災害防止法施行令第三条の基準に該当する区域			告示番号	警戒区域 千第671号 特別警戒区域 千第672号	箇所名	上佐久間17
	土砂等の(移動)高さが1m以下の場合、土砂等の移動による力が100kN/m <sup>2</sup> を超える区域			告示年月日	平成20年9月5日	所在地	千葉県安房郡鋸南町上佐久間
	土砂等の堆積の高さが3mを超える区域						
それ以外の区域							

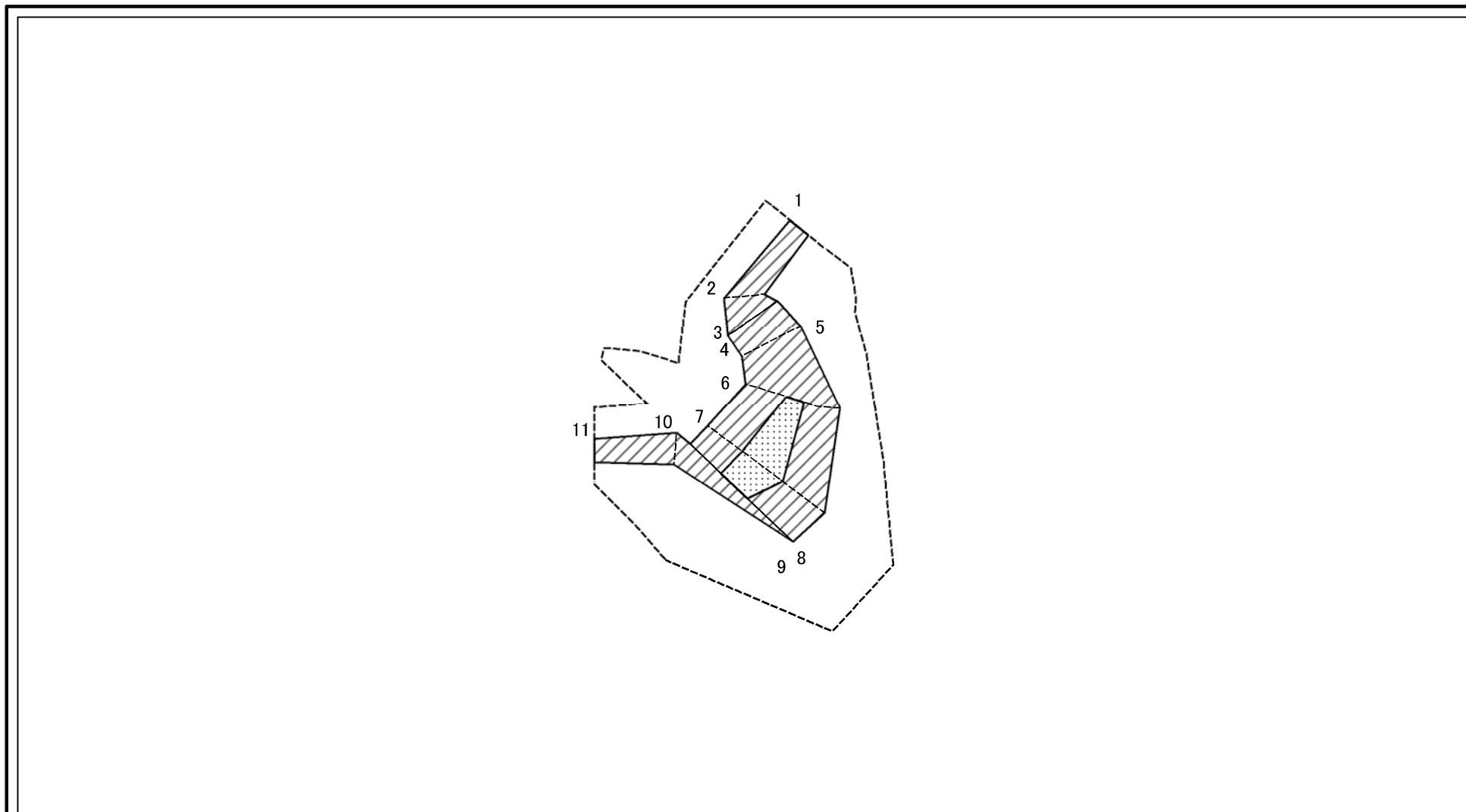


# 土砂災害警戒区域等の指定の告示に係る図書(様式2-1)



<b>様式-2-1(急)</b> <b>土砂災害警戒区域・土砂災害特別警戒区域</b> <b>区域図</b>	土砂災害防止法施行令第二条の基準に該当する区域		N 縮尺 1:1,000	自然現象の種類	急傾斜地の崩壊	箇所番号	I-1654
	土砂災害防止法施行令第三条の基準に該当する区域			告示番号	警戒区域 千第671号 特別警戒区域 千第672号	箇所名	上佐久間17
	土砂等の(移動)高さが1m以下の場合、土砂等の移動による力が100kN/mを超える区域		告示年月日	平成20年9月5日	所在地	千葉県安房郡鋸南町上佐久間	
	土砂等の堆積の高さが3mを超える区域						

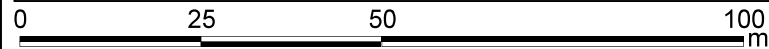
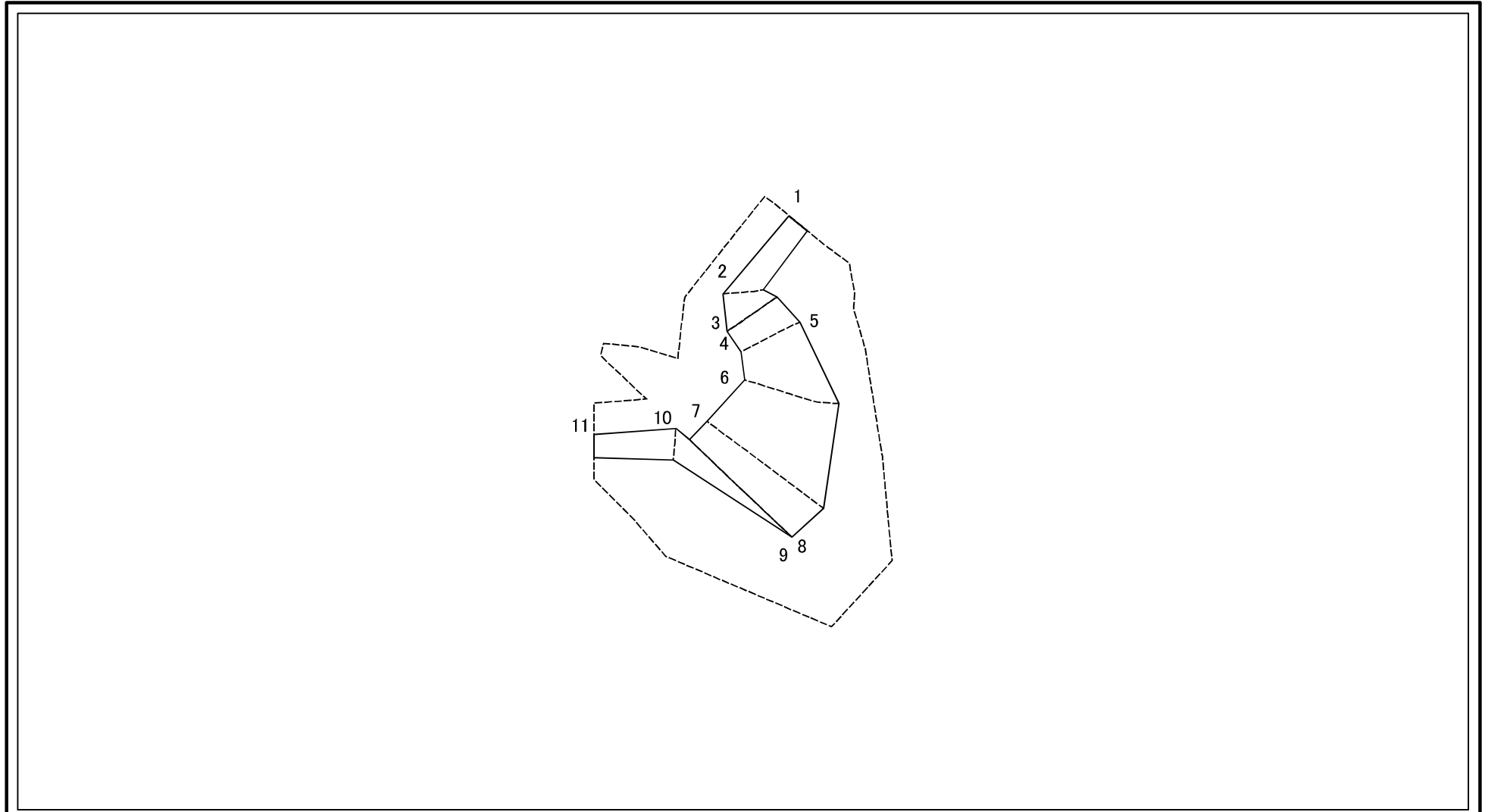
# 土砂災害警戒区域等の指定の告示に係る図書(様式2-2)



図中の数字は横断測線番号を示す

様式-2-2(急) 土砂災害特別警戒区域の区域区分図 (急傾斜地の崩壊に伴う土石等の移動により 建築物の地上部に作用すると想定される力)	土砂災害防止法施行令第二条の基準に該当する区域		N 縮尺 1:1,000	自然現象の種類	急傾斜地の崩壊	箇所番号	I-1654
	土砂災害防止法施行令第三条の基準に該当する区域			告示番号	警戒区域 千第671号 特別警戒区域 千第672号	箇所名	上佐久間17
	それ以外の区域		告示年月日	平成20年9月5日	所在地	千葉県安房郡鋸南町上佐久間	

# 土砂災害警戒区域等の指定の告示に係る図書(様式2-3)



図中の数字は横断測線番号を示す

様式-2-3(急) 土砂災害特別警戒区域の区域区分図 (急傾斜地の崩壊に伴う土石等の堆積により 建築物の地上部に作用すると想定される力)	土砂災害防止法施行令第二条の基準に該当する区域			N 縮尺 1:1,000	自然現象の種類	急傾斜地の崩壊	箇所番号	I-1654
	土砂災害防止法施行令第三条の基準に該当する区域	土石等の堆積の高さが3mを超える区域			告示番号	警戒区域 千第671号 特別警戒区域 千第672号	箇所名	上佐久間17
		それ以外の区域			告示年月日	平成20年9月5日	所在地	千葉県安房郡鋸南町上佐久間

