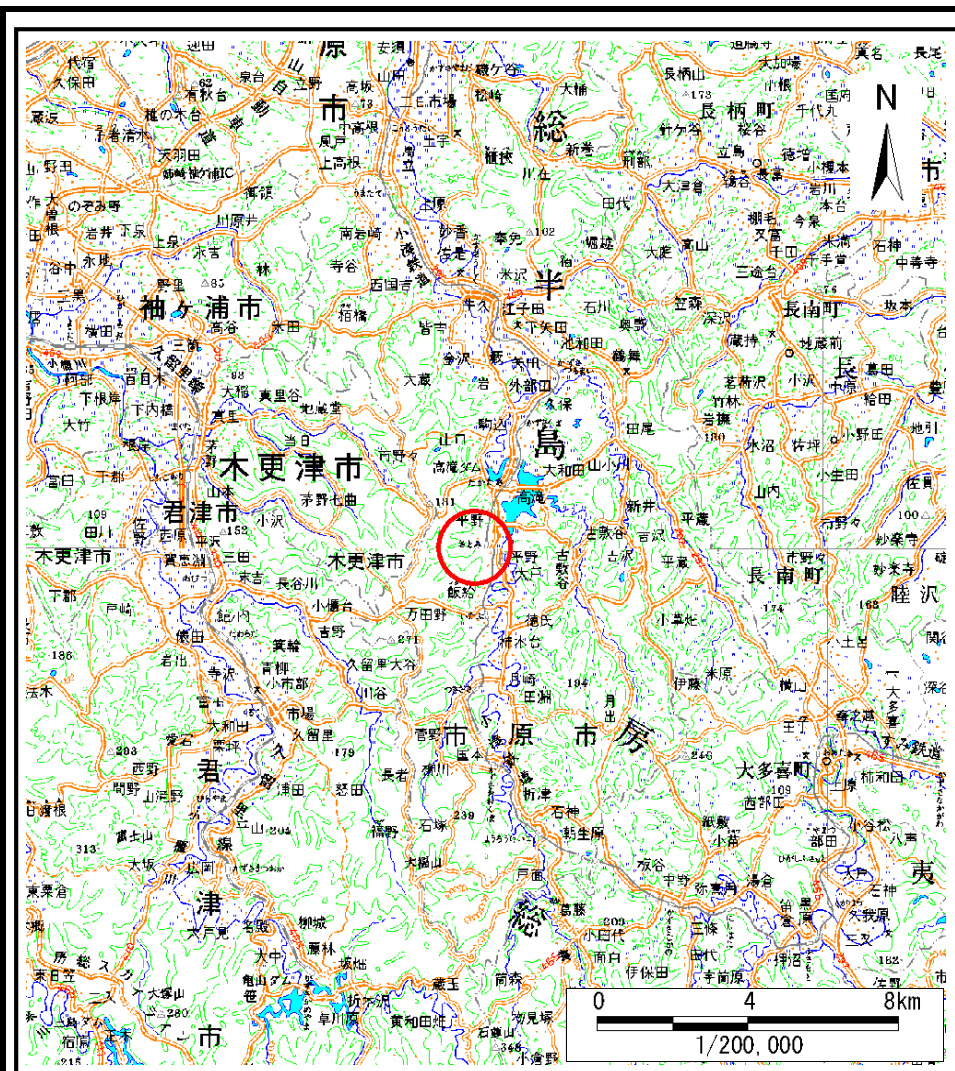
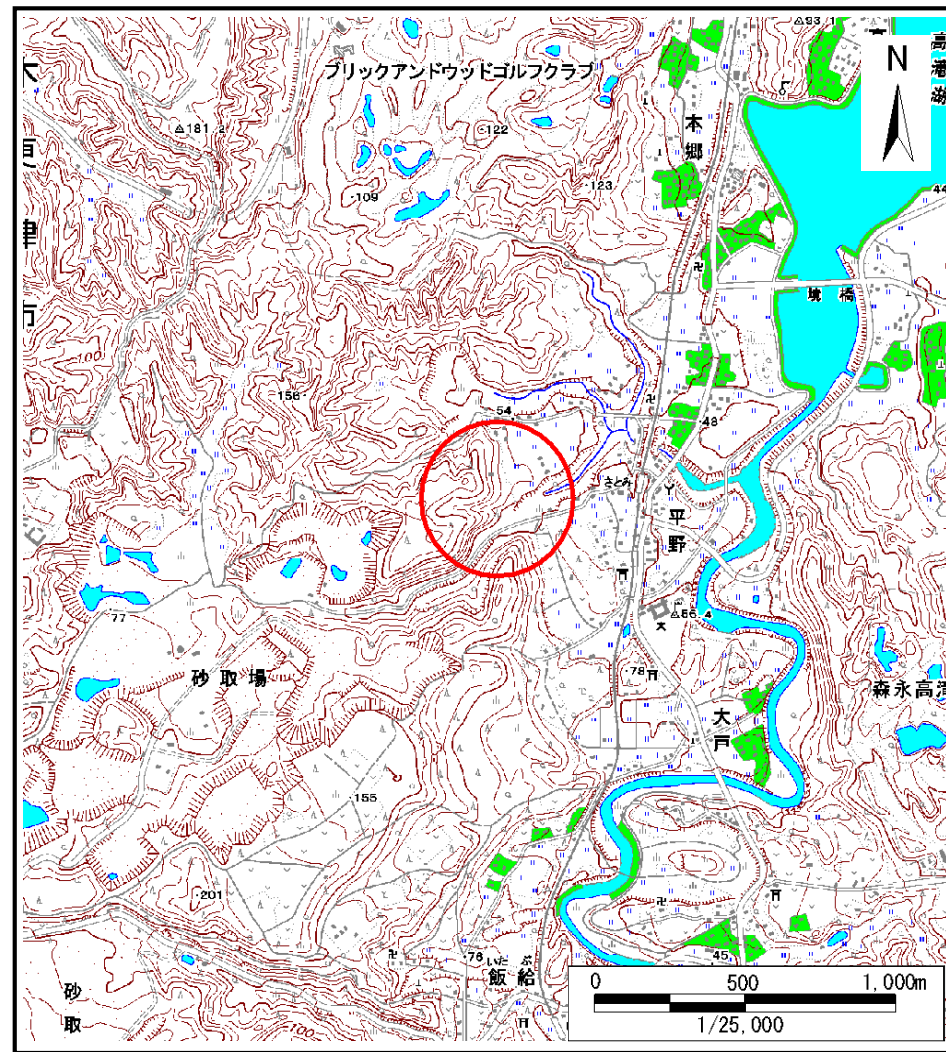


土砂災害警戒区域等の指定の告示に係る図書(様式1)



(1/200,000)



(1/25,000)

様式1(急)

土砂災害警戒区域・土砂災害特別警戒区域
位置図

自然現象の種類

急傾斜地の崩壊

箇所番号

Ⅲ-0055

箇所名

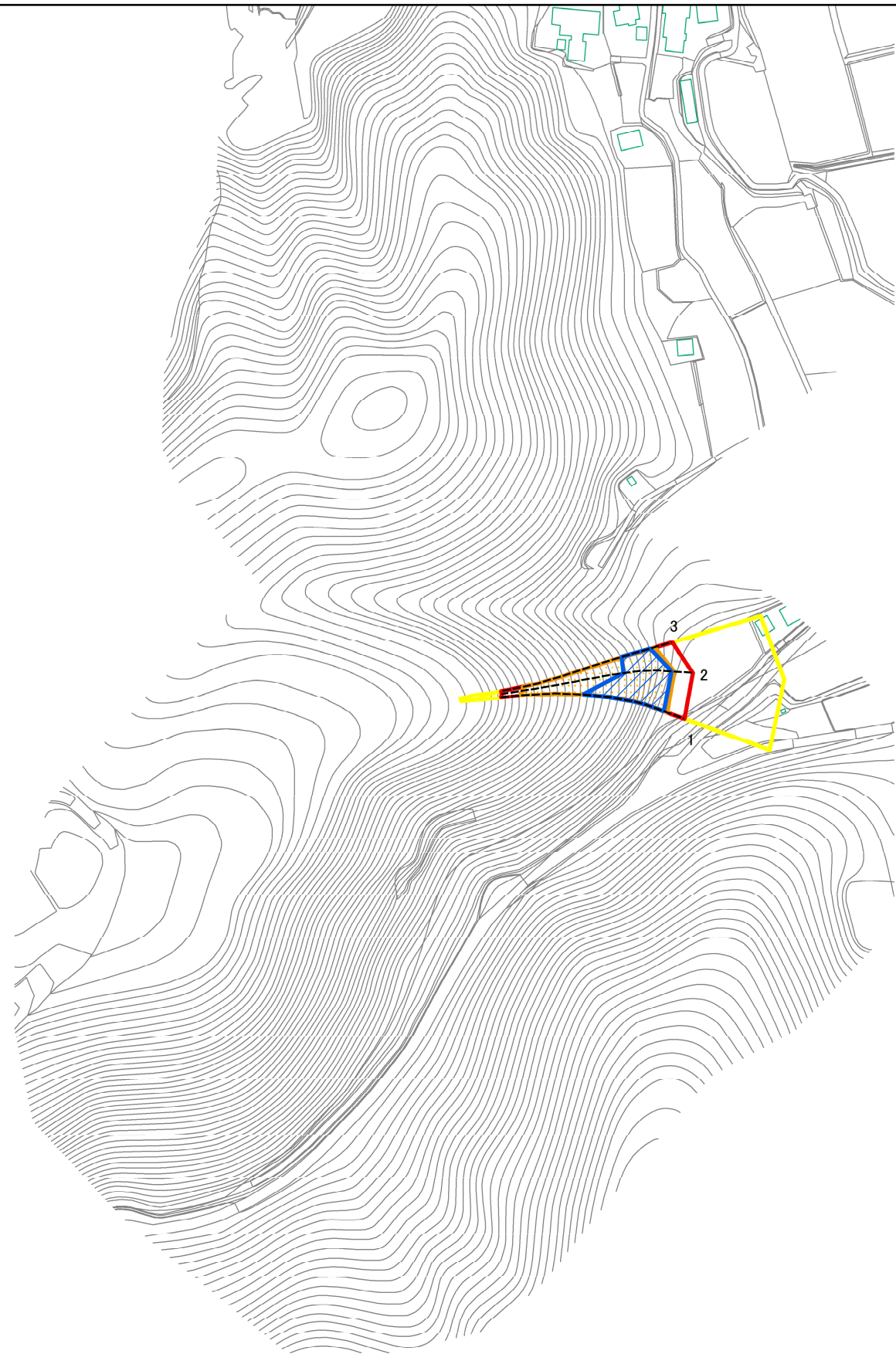
平野2

所在地

市原市平野、本郷

「この地図は、国土地理院長の承認を得て、同院発行の電子地形図25000及び電子地形図20万を複製したものである。(承認番号 平28情複、第189号)」

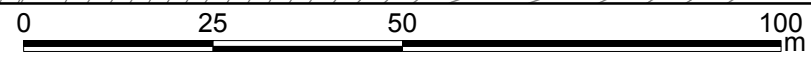
土砂災害警戒区域等の指定の告示に係る図書(様式2)



図中の数字は横断測線番号を示す

様式2(急) 土砂災害警戒区域・土砂災害特別警戒区域 区域図	土砂災害防止法施行令第二条の基準に該当する区域		N 縮尺 1:2,500	自然現象の種類	急傾斜地の崩壊	箇所番号	Ⅲ-0055
	土砂災害防止法施行令第三条の基準に該当する区域			告示番号	千葉県告示第133号 千葉県告示第135号	箇所名	平野2
	それ以外の区域			告示年月日	令和3年3月12日	所在地	市原市平野、本郷

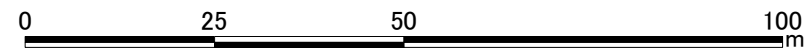
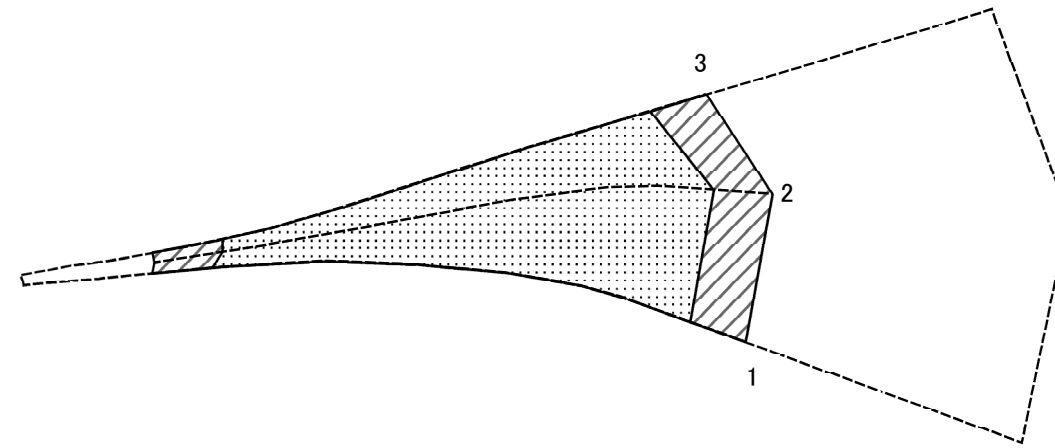
土砂災害警戒区域等の指定の告示に係る図書(様式2)参考図



図中の数字は横断測線番号を示す

様式2(急) 土砂災害警戒区域・土砂災害特別警戒区域 区域図(参考図)	土砂災害防止法施行令第二条の基準に該当する区域		N 縮尺 1:1,000	自然現象の種類	急傾斜地の崩壊	箇所番号	Ⅲ-0055
	土砂災害防止法施行令第三条の基準に該当する区域			告示番号	千葉県告示第133号 千葉県告示第135号	箇所名	平野2
	それ以外の区域			告示年月日	令和3年3月12日	所在地	市原市平野、本郷

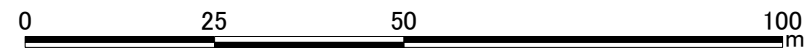
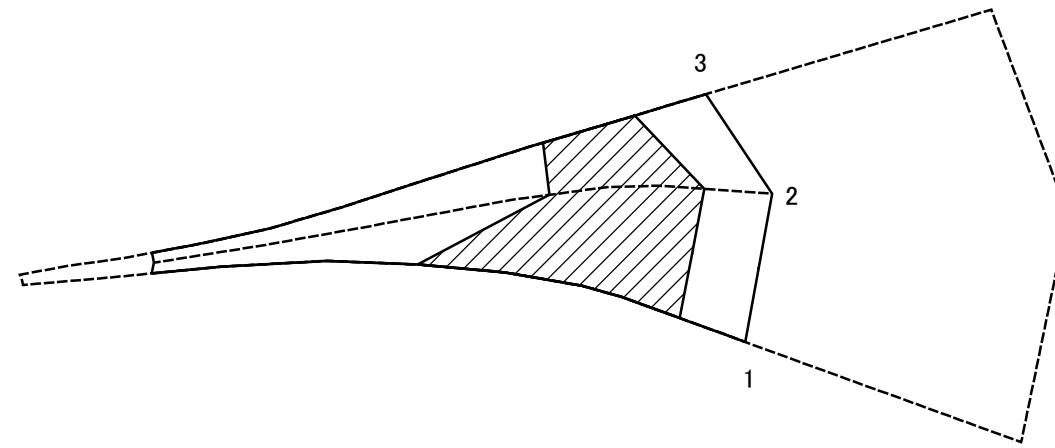
土砂災害警戒区域等の指定の告示に係る図書(様式2-1)



図中の数字は横断測線番号を示す

様式2-1(急) 土砂災害特別警戒区域の区域区分図 (急傾斜地の崩壊に伴う土石等の移動により 建築物の地上部に作用すると想定される力)	土砂災害防止法施行令第二条の基準に該当する区域		N 縮尺 1:1,000	自然現象の種類	急傾斜地の崩壊	箇所番号	Ⅲ-0055
	土砂災害防止法施行令第三条の基準に該当する区域			告示番号	千葉県告示第133号 千葉県告示第135号	箇所名	平野2
	それ以外の区域		告示年月日	令和3年3月12日	所在地	市原市平野、本郷	

土砂災害警戒区域等の指定の告示に係る図書(様式2-2)



図中の数字は横断測線番号を示す

様式2-2(急) 土砂災害特別警戒区域の区域区分図 (急傾斜地の崩壊に伴う土石等の堆積により 建築物の地上部に作用すると想定される力)	土砂災害防止法施行令第二条の基準に該当する区域		N 縮尺 1:1,000	自然現象の種類	急傾斜地の崩壊	箇所番号	Ⅲ-0055
	土砂災害防止法施行令第三条の基準に該当する区域			告示番号	千葉県告示第133号 千葉県告示第135号	箇所名	平野2
	それ以外の区域			告示年月日	令和3年3月12日	所在地	市原市平野、本郷

