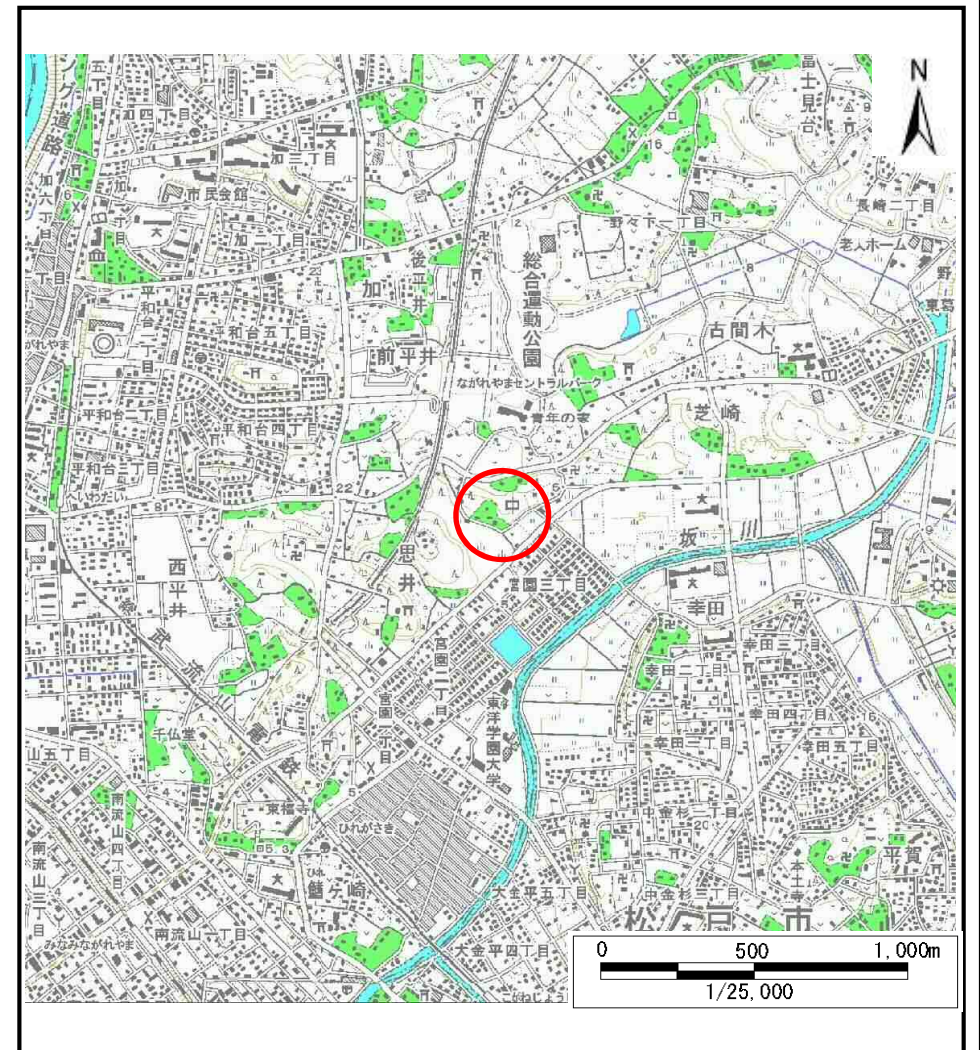


土砂災害警戒区域等の指定の告示に係る図書(様式1)



(1/200,000)



(1/25,000)

様式1(急)

土砂災害警戒区域・土砂災害特別警戒区域
位置図

自然現象の種類

急傾斜地の崩壊

箇所番号

I-040008

箇所名

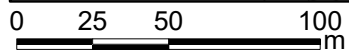
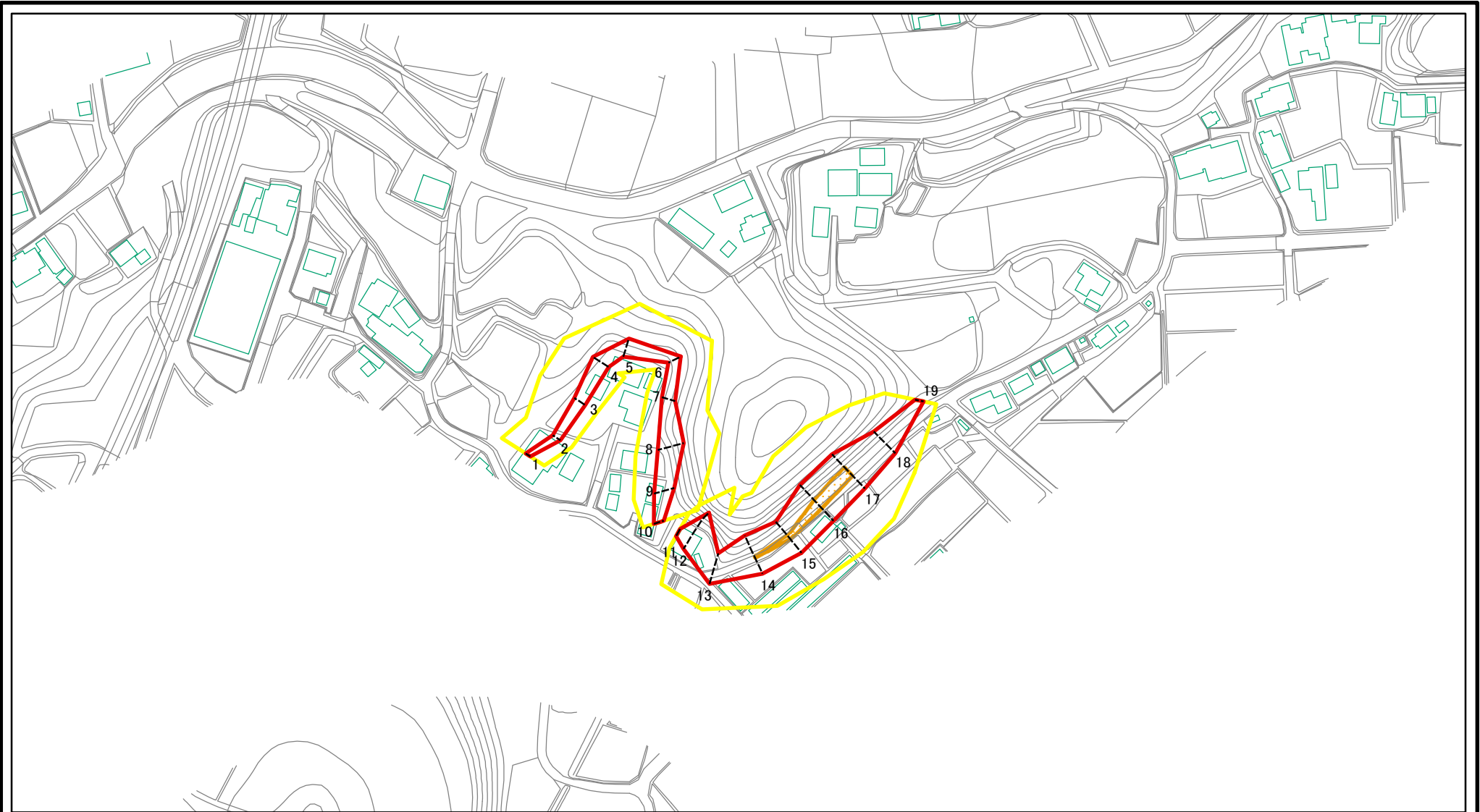
中2

所在地

流山市中

この地図は、国土地理院長の承認を得て、同院発行の数値地図20000(地図画像)及び数値地図25000(地図画像)を複製したものである。(承認番号 平28情複、第1241号)

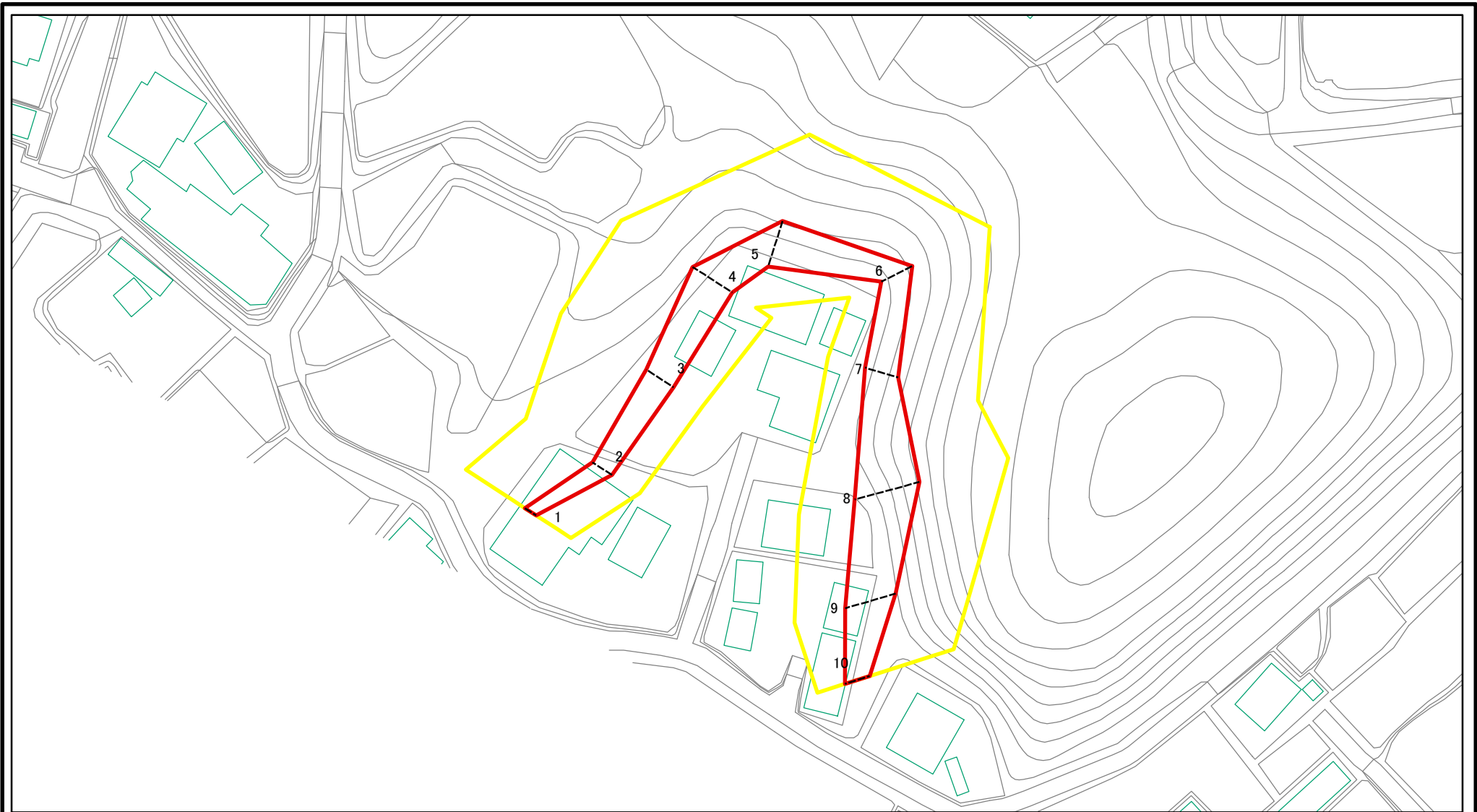
土砂災害警戒区域等の指定の告示に係る図書(様式2)



図中の数字は横断測線番号を示す

様式2(急) 土砂災害警戒区域・土砂災害特別警戒区域 区域図	土砂災害防止法施行令第二条の基準に該当する区域		N 縮尺 1:2,500	自然現象の種類	急傾斜地の崩壊	箇所番号	I-040008
	土砂災害防止法施行令第三条の基準に該当する区域			告示番号	千葉県告示第119号 千葉県告示第121号	箇所名	中2
	それ以外の区域			告示年月日	令和2年3月10日	所在地	流山市中

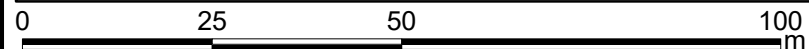
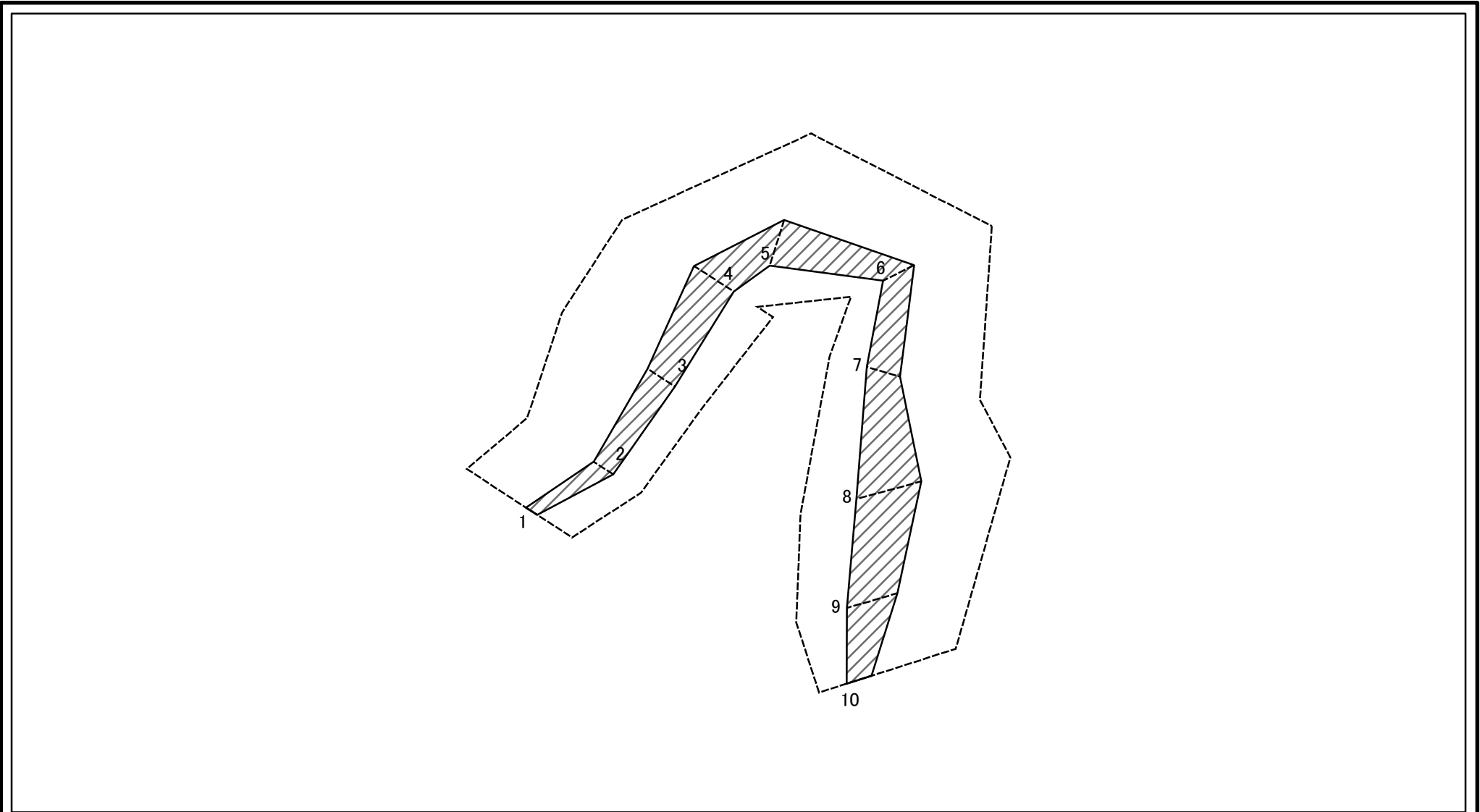
土砂災害警戒区域等の指定の告示に係る図書(様式2)参考図



図中の数字は横断測線番号を示す

様式2(急) 土砂災害警戒区域・土砂災害特別警戒区域 区域図(参考図)	土砂災害防止法施行令第二条の基準に該当する区域		N 縮尺 1:1,000	自然現象の種類	急傾斜地の崩壊	箇所番号	I-040008
	土砂災害防止法施行令第三条の基準に該当する区域			告示番号	千葉県告示第119号 千葉県告示第121号	箇所名	中2
	それ以外の区域			告示年月日	令和2年3月10日	所在地	流山市中

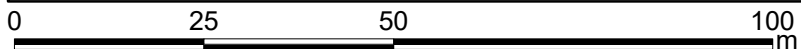
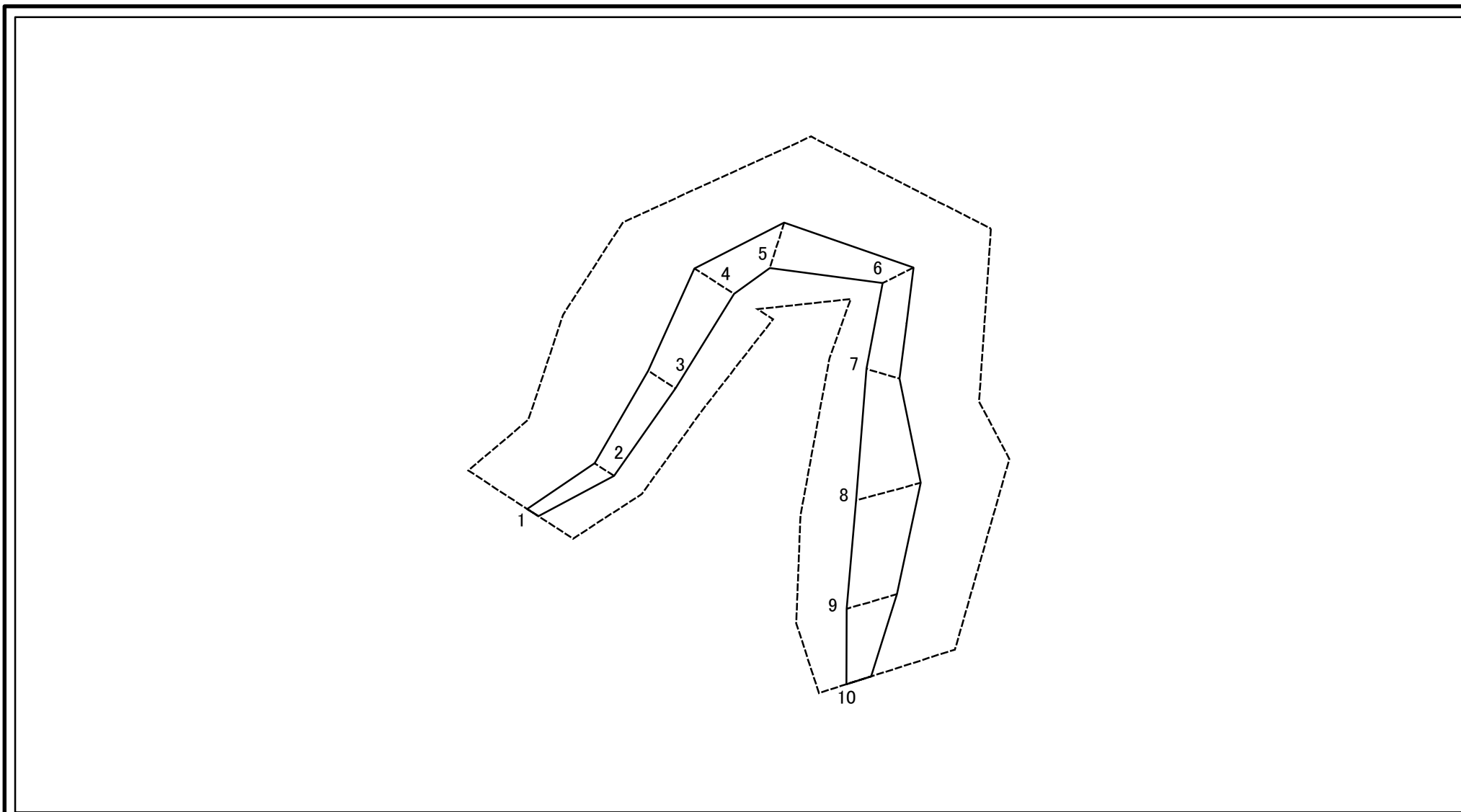
土砂災害警戒区域等の指定の告示に係る図書(様式2-1)



図中の数字は横断測線番号を示す

様式2-1(急) 土砂災害特別警戒区域の区域区分図 (急傾斜地の崩壊に伴う土石等の移動により 建築物の地上部に作用すると想定される力) <力区分:移動>	土砂災害防止法施行令第二条の基準に該当する区域		N 縮尺 1:1,000	自然現象の種類	急傾斜地の崩壊	箇所番号	I-040008
	土砂災害防止法施行令第三条の基準に該当する区域	土石等の(移動)高さが1m以下の場合、土石等の移動による力が100kN/mを超える区域		告示番号	千葉県告示第119号 千葉県告示第121号	箇所名	中2
		それ以外の区域		告示年月日	令和2年3月10日	所在地	流山市中

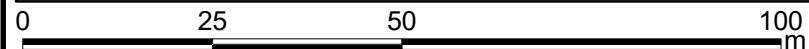
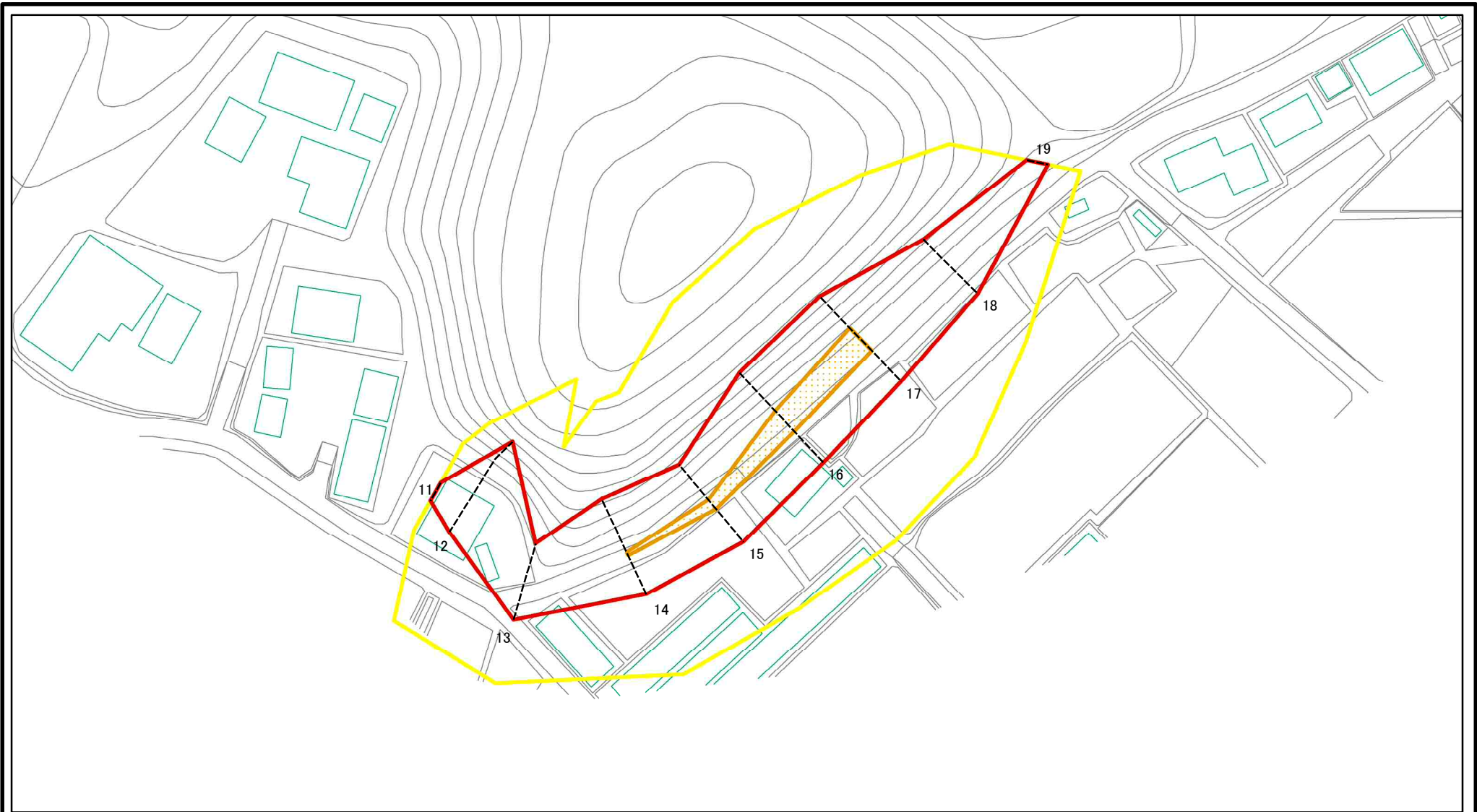
土砂災害警戒区域等の指定の告示に係る図書(様式2-2)



図中の数字は横断測線番号を示す

様式2-2(急) 土砂災害特別警戒区域の区域区分図 (急傾斜地の崩壊に伴う土石等の堆積により 建築物の地上部に作用すると想定される力) <力区分:堆積>	土砂災害防止法施行令第二条の基準に該当する区域			N 縮尺 1:1,000	自然現象の種類	急傾斜地の崩壊	箇所番号	I-040008
	土砂災害防止法 施行令第三条の 基準に該当する 区域	土石等の堆積の高さが3mを超える区域			告示番号	千葉県告示第119号 千葉県告示第121号	箇所名	中2
		それ以外の区域		告示年月日	令和2年3月10日	所在地	流山市中	

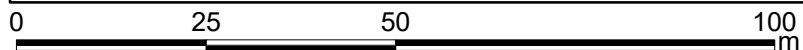
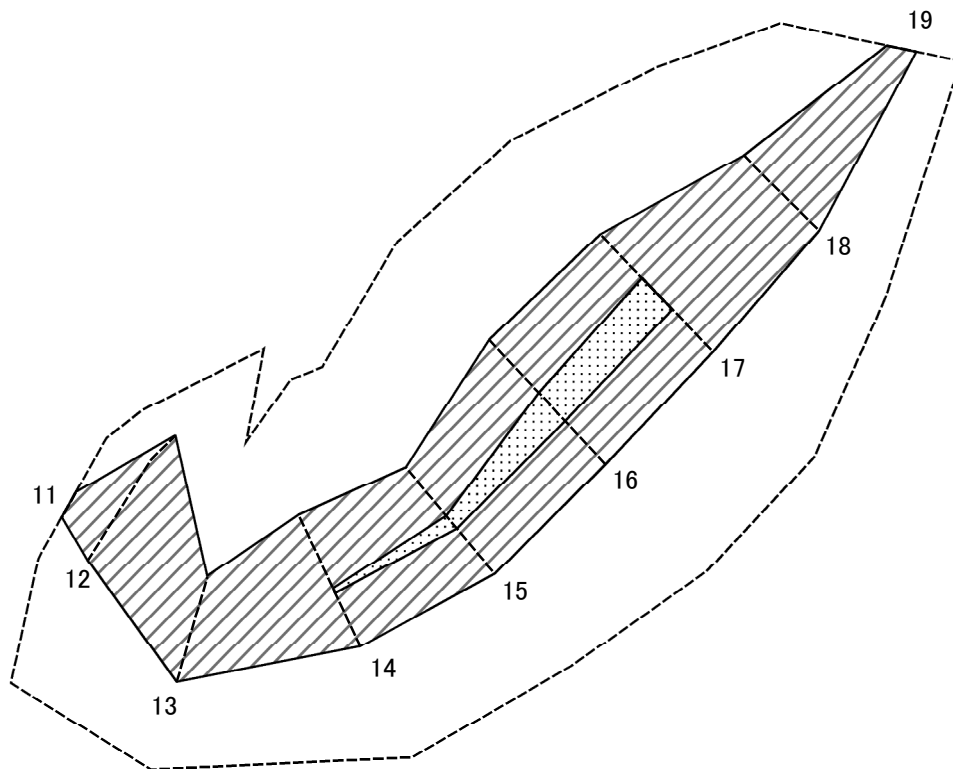
土砂災害警戒区域等の指定の告示に係る図書(様式2)参考図



図中の数字は横断測線番号を示す

様式2(急) 土砂災害警戒区域・土砂災害特別警戒区域 区域図(参考図)	土砂災害防止法施行令第二条の基準に該当する区域		N 縮尺 1:1,000	自然現象の種類	急傾斜地の崩壊	箇所番号	I-040008
	土砂災害防止法施行令第三条の基準に該当する区域			告示番号	千葉県告示第119号 千葉県告示第121号	箇所名	中2
	土砂等の(移動)高さが1m以下の場合、土砂等の移動による力が100kN/m ² を超える区域			告示年月日	令和2年3月10日	所在地	流山市中
	土砂等の堆積の高さが3mを超える区域 それ以外の区域						

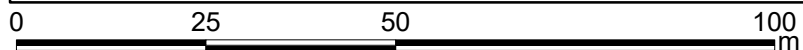
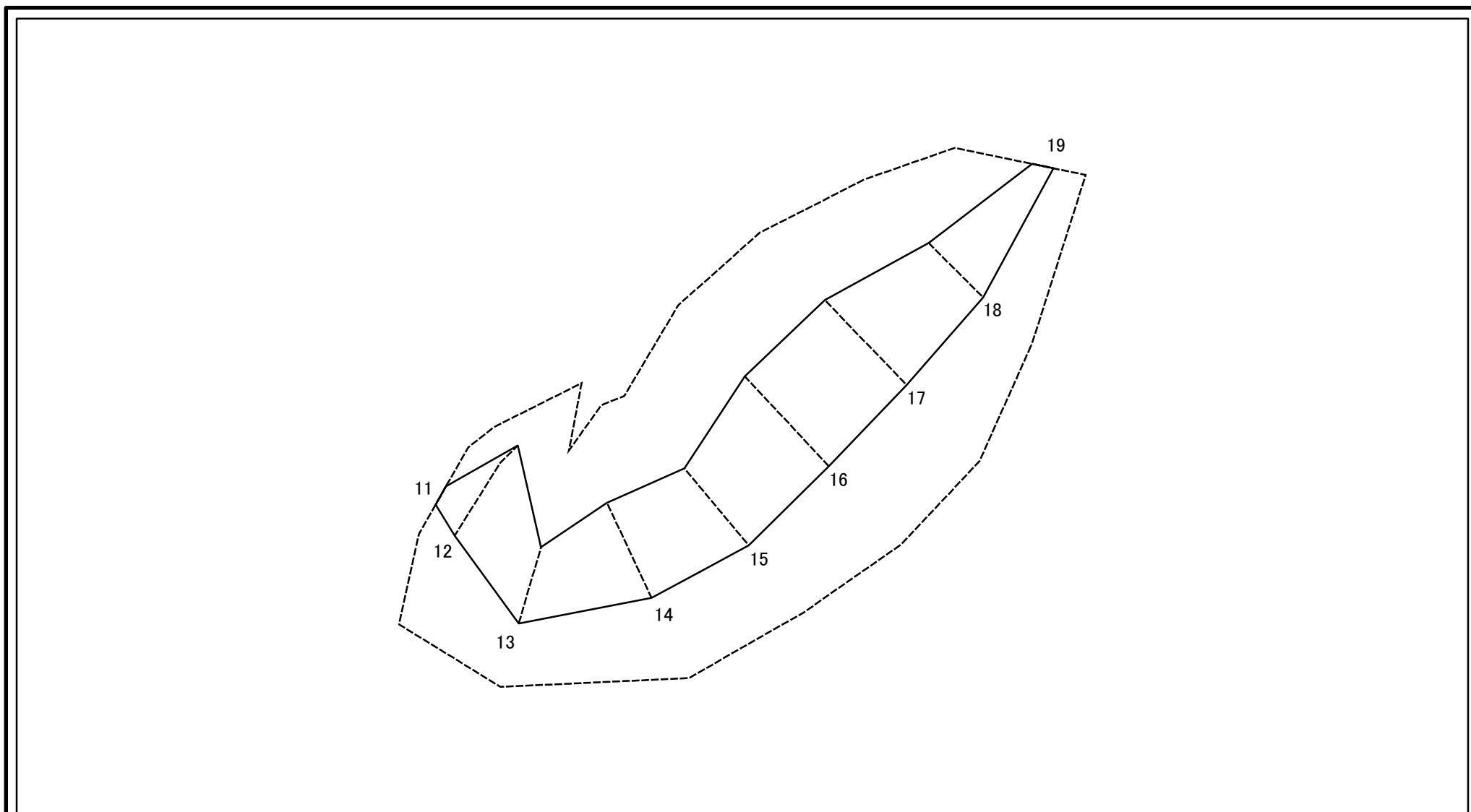
土砂災害警戒区域等の指定の告示に係る図書(様式2-1)



図中の数字は横断測線番号を示す

様式2-1(急) 土砂災害特別警戒区域の区域区分図 (急傾斜地の崩壊に伴う土石等の移動により 建築物の地上部に作用すると想定される力) <力区分:移動>	土砂災害防止法施行令第二条の基準に該当する区域			N 縮尺 1:1,000	自然現象の種類	急傾斜地の崩壊	箇所番号	I-040008
	土砂災害防止法 施行令第三条の 基準に該当する 区域	土石等の(移動)高さが1m以下の場合、 土石等の移動による力が100kN/mを超える区域			告示番号	千葉県告示第119号 千葉県告示第121号	箇所名	中2
		それ以外の区域			告示年月日	令和2年3月10日	所在地	流山市中

土砂災害警戒区域等の指定の告示に係る図書(様式2-2)



図中の数字は横断測線番号を示す

様式2-2(急) 土砂災害特別警戒区域の区域区分図 (急傾斜地の崩壊に伴う土石等の堆積により 建築物の地上部に作用すると想定される力) <力区分:堆積>	土砂災害防止法施行令第二条の基準に該当する区域			N 縮尺 1:1,000	自然現象の種類	急傾斜地の崩壊	箇所番号	I-040008
	土砂災害防止法 施行令第三条の 基準に該当する 区域	土石等の堆積の高さが3mを超える区域			告示番号	千葉県告示第119号 千葉県告示第121号	箇所名	中2
		それ以外の区域		告示年月日	令和2年3月10日	所在地	流山市中	

土砂災害警戒区域等の指定の告示に係る図書(様式3)

横断測線の区間	土石等の移動により建築物の地上部に作用すると想定される力				土石等の堆積により建築物の地上部に作用すると想定される力				横断測線の区間	土石等の移動により建築物の地上部に作用すると想定される力				土石等の堆積により建築物の地上部に作用すると想定される力			
	土石等の(移動)高さが1m以下の場合、土石等の移動による力が100kN/m ² を超える区域		それ以外の区域		土石等の堆積の高さが3mを超える区域		それ以外の区域			土石等の(移動)高さが1m以下の場合、土石等の移動による力が100kN/m ² を超える区域		それ以外の区域		土石等の堆積の高さが3mを超える区域		それ以外の区域	
	力の大きさのうち最大のもの(kN/m ²)	土石等の高さ(m)	力の大きさのうち最大のもの(kN/m ²)	土石等の高さ(m)	力の大きさのうち最大のもの(kN/m ²)	土石等の高さ(m)	力の大きさのうち最大のもの(kN/m ²)	土石等の高さ(m)		力の大きさのうち最大のもの(kN/m ²)	土石等の高さ(m)	力の大きさのうち最大のもの(kN/m ²)	土石等の高さ(m)	力の大きさのうち最大のもの(kN/m ²)	土石等の高さ(m)	力の大きさのうち最大のもの(kN/m ²)	土石等の高さ(m)
1 ~ 2	-	-	51.57	1.00	-	-	13.22	2.47	~								
2 ~ 3	-	-	61.40	1.00	-	-	11.03	2.06	~								
3 ~ 4	-	-	76.24	1.00	-	-	10.12	1.89	~								
4 ~ 5	-	-	76.44	1.00	-	-	10.12	1.89	~								
5 ~ 6	-	-	76.44	1.00	-	-	9.90	1.85	~								
6 ~ 7	-	-	66.08	1.00	-	-	10.42	1.95	~								
7 ~ 8	-	-	89.30	1.00	-	-	10.42	1.95	~								
8 ~ 9	-	-	89.30	1.00	-	-	10.30	1.92	~								
9 ~ 10	-	-	80.13	1.00	-	-	10.30	1.92	~								
11 ~ 12	-	-	100.00	1.00	-	-	11.85	2.22	~								
12 ~ 13	-	-	100.00	1.00	-	-	11.85	2.22	~								
13 ~ 14	-	-	100.00	1.00	-	-	10.64	1.99	~								
14 ~ 15	106.16	1.00	100.00	1.00	-	-	11.17	2.09	~								
15 ~ 16	111.67	1.00	100.00	1.00	-	-	11.17	2.09	~								
16 ~ 17	115.23	1.00	100.00	1.00	-	-	11.27	2.10	~								
17 ~ 18	-	-	100.00	1.00	-	-	11.71	2.19	~								
18 ~ 19	-	-	96.93	1.00	-	-	11.71	2.19	~								
~									~								
~									~								
~									~								
~									~								
~									~								
~									~								
~									~								
~									~								
~									~								
~									~								
~									~								

様式3(急) 建築物の構造の規制に必要な衝撃に関する事項	自然現象の種類	急傾斜地の崩壊	箇所番号	I-040008
	告示番号	千葉県告示第119号 千葉県告示第121号	箇所名	中2
	告示年月日	令和2年3月10日	所在地	流山市中