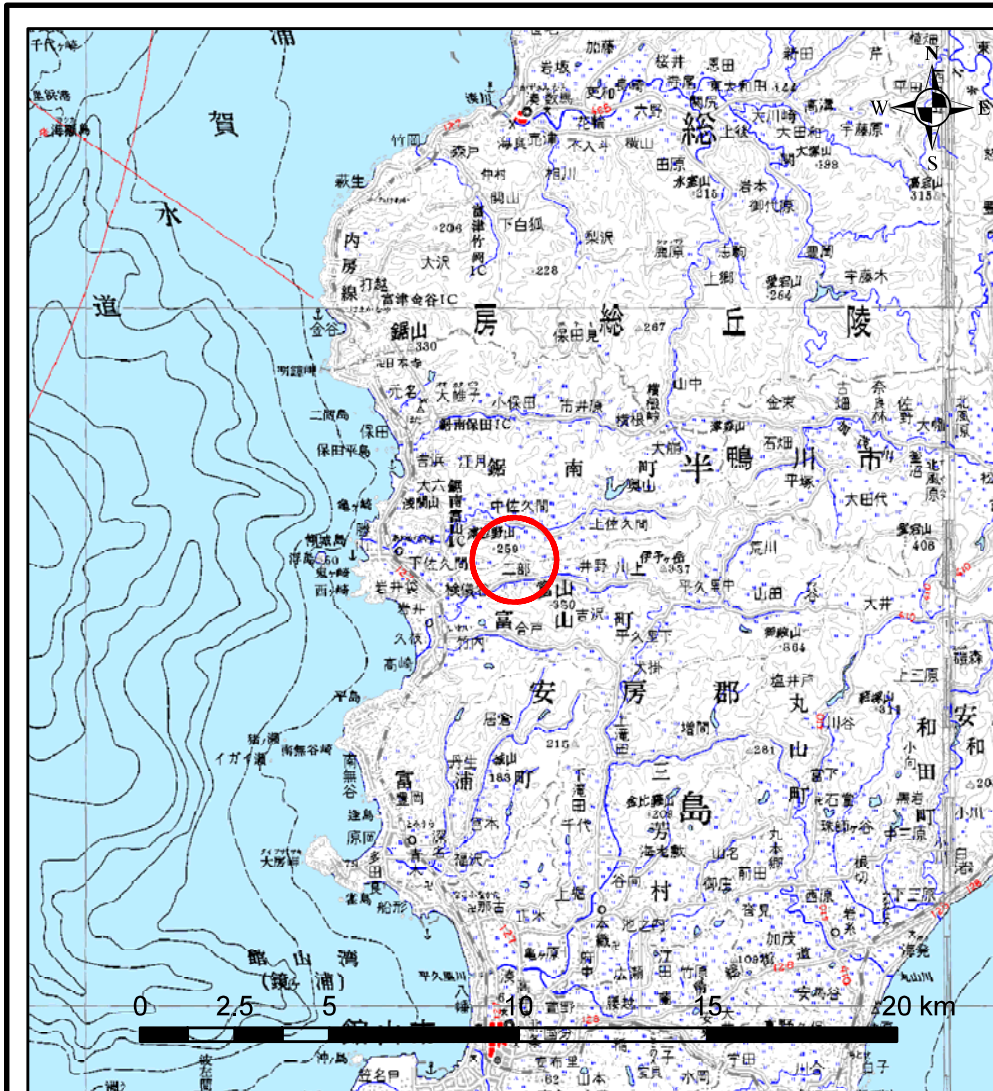
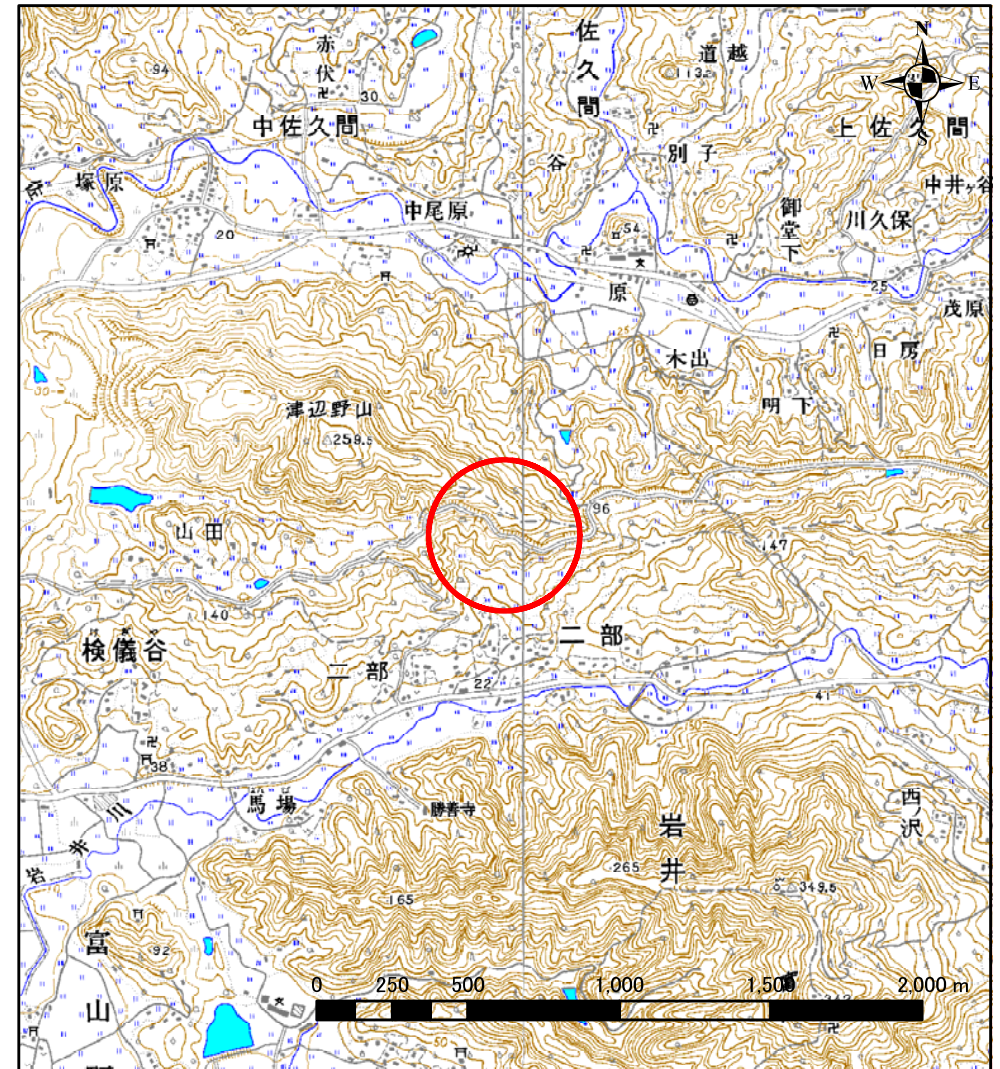


# 土砂災害警戒区域等の指定の告示に係る図書(様式1)



(1/200,000)

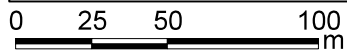
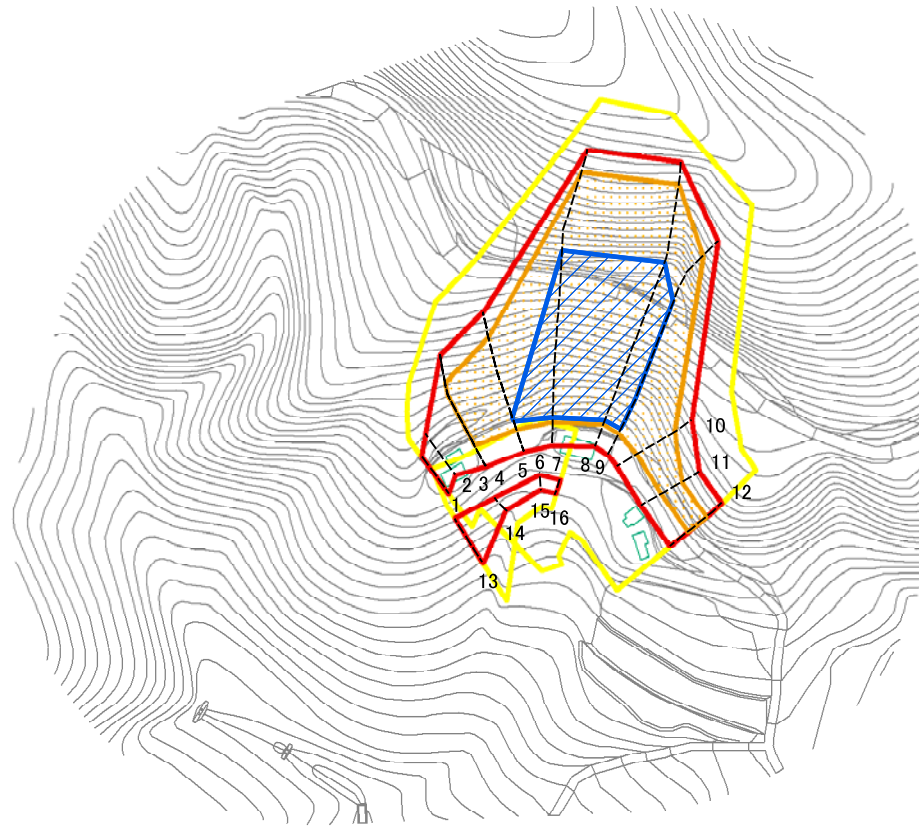


(1/25,000)

様式-1(急) 土砂災害警戒区域・土砂災害特別警戒区域 位置図	自然現象の種類	急傾斜地の崩壊
	箇所番号	II-5278
	箇所名	二部5
	所在地	南房総市二部、安房郡鋸南町上佐久間

この地図は、国土地理院長の承認を得て、同院発行の数値地図20000(地図画像)及び数値地図25000(地図画像)を複製したものである。(承認番号 平19総複 第492号)

# 土砂災害警戒区域等の指定の告示に係る図書(様式2)

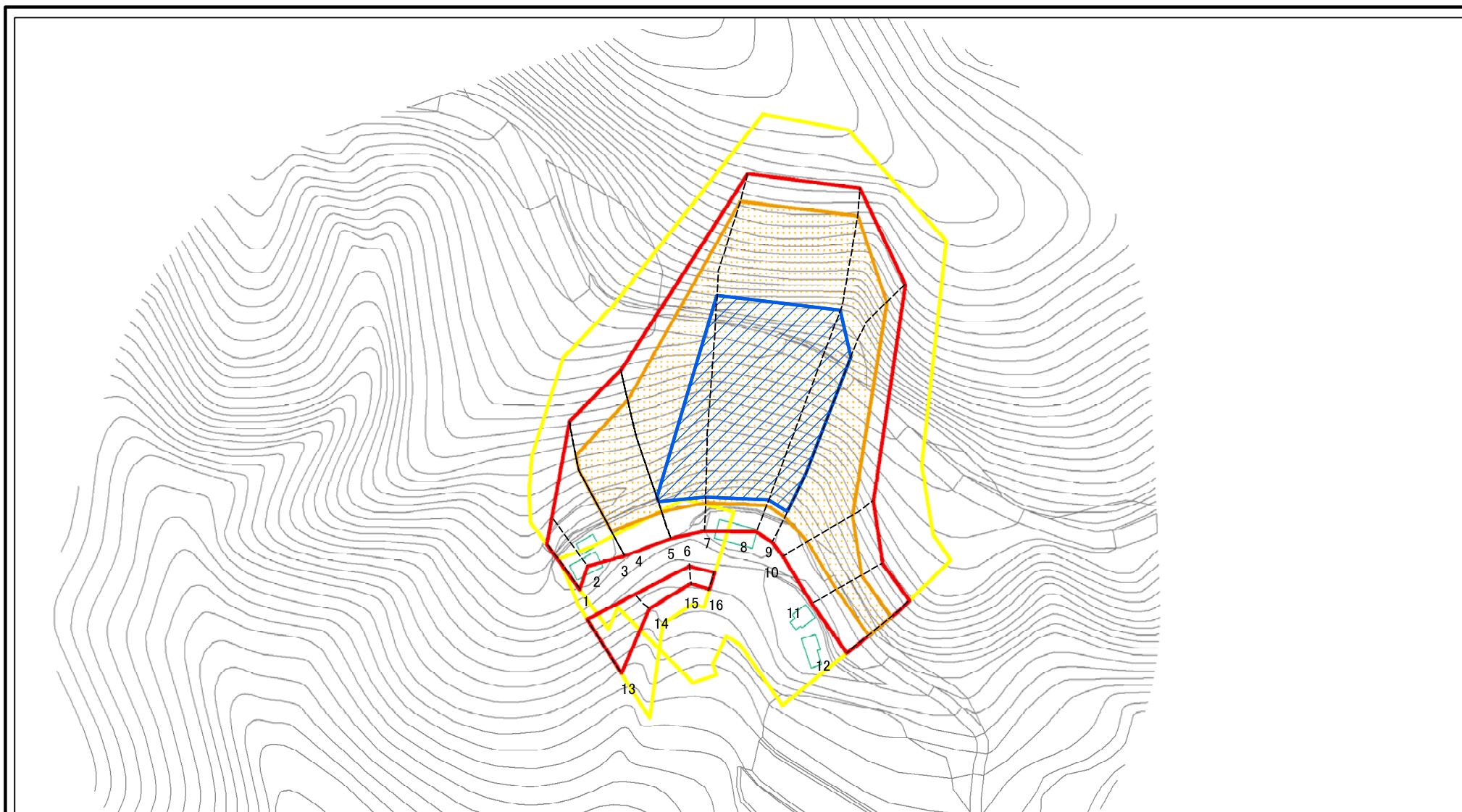


図中の数字は横断測線番号を示す

様式-2(急) 土砂災害警戒区域・土砂災害特別警戒区域 区域図	土砂災害防止法施行令第二条の基準に該当する区域		N 縮尺 1:2,500	自然現象の種類	急傾斜地の崩壊	箇所番号	II-5278
	土砂災害防止法施行令第三条の基準に該当する区域			告示番号	警戒区域 千第97号 特別警戒区域 千第98号	箇所名	二部5
	それ以外の区域			告示年月日	平成21年1月30日	所在地	南房総市二部、安房郡鋸南町上佐久間



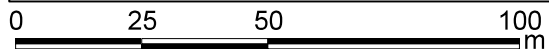
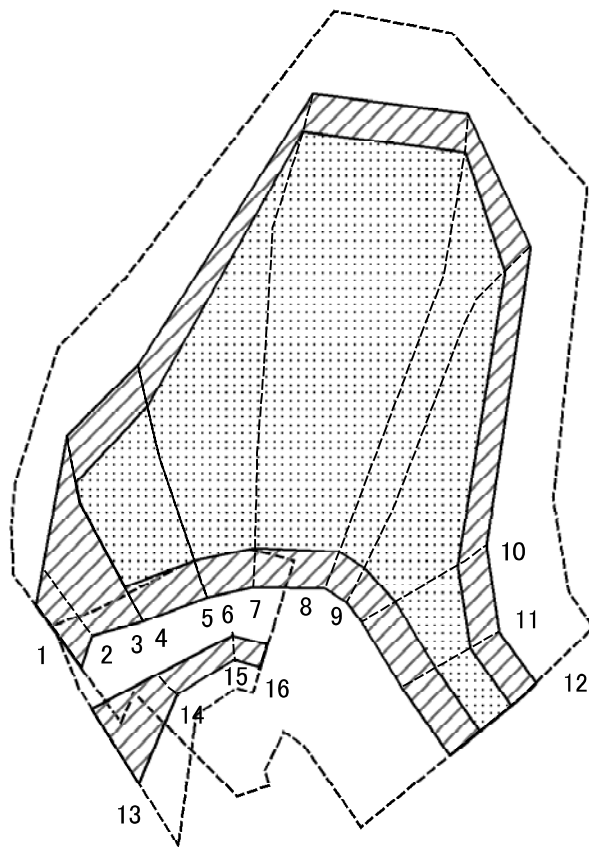
# 土砂災害警戒区域等の指定の告示に係る図書(様式2-1)



図中の数字は横断測線番号を示す

<b>様式-2-1(急)</b> <b>土砂災害警戒区域・土砂災害特別警戒区域</b> <b>区域図</b>	土砂災害防止法施行令第二条の基準に該当する区域		N 縮尺 1:1,500	自然現象の種類	急傾斜地の崩壊	箇所番号	II-5278	
	土砂災害防止法施行令第三条の基準に該当する区域			告示番号	警戒区域 千第97号 特別警戒区域 千第98号	箇所名	二部5	
	土砂等の(移動)高さが1m以下の場合、土砂等の移動による力が100kN/mを超える区域			告示年月日	平成21年1月30日	所在地	南房総市二部、安房郡鋸南町上佐久間	
	土砂等の堆積の高さが3mを超える区域							
それ以外の区域								

# 土砂災害警戒区域等の指定の告示に係る図書(様式2-2)



図中の数字は横断測線番号を示す

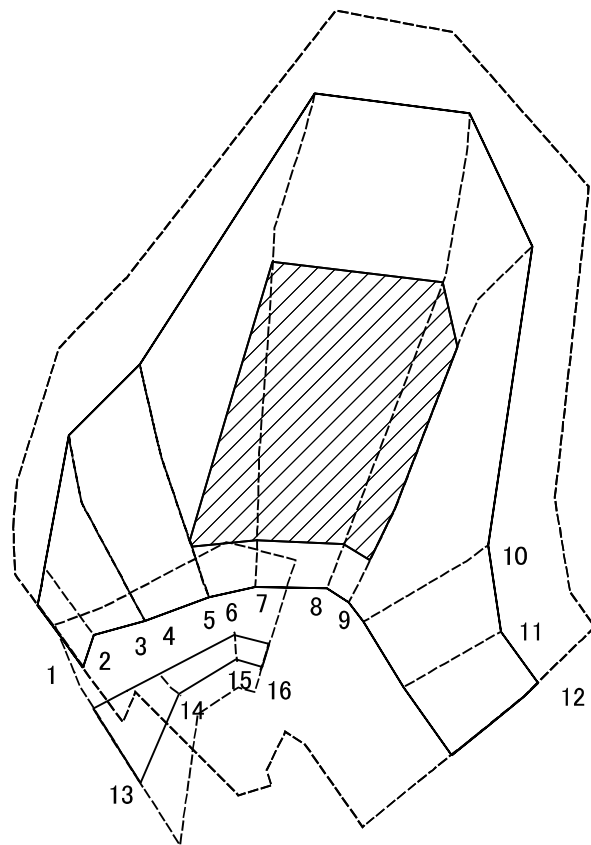
様式-2-2(急)  
土砂災害特別警戒区域の区域区分図  
(急傾斜地の崩壊に伴う土石等の移動により  
建築物の地上部に作用すると想定される力)

土砂災害防止法施行令第二条の基準に該当する区域	
土砂災害防止法施行令第三条の基準に該当する区域	
それ以外の区域	

N	
縮尺	
1:1,500	

自然現象の種類	急傾斜地の崩壊	箇所番号	II-5278
告示番号	警戒区域 千第97号 特別警戒区域 千第98号	箇所名	二部5
告示年月日	平成21年1月30日	所在地	南房総市二部、 安房郡鋸南町上佐久間

# 土砂災害警戒区域等の指定の告示に係る図書(様式2-3)



図中の数字は横断測線番号を示す

様式-2-3(急)

土砂災害特別警戒区域の区域区分図  
(急傾斜地の崩壊に伴う土石等の堆積により  
建築物の地上部に作用すると想定される力)

土砂災害防止法施行令第二条の基準に該当する区域



N

自然現象  
の種類

急傾斜地の崩壊

箇所番号

II-5278

土砂災害防止法  
施行令第三条の  
基準に該当する  
区域



縮尺

告示番号

警戒区域 千第97号  
特別警戒区域 千第98号

箇所名

二部5

それ以外の区域



1:1,500

告示年月日

平成21年1月30日

所在地

南房総市二部、  
安房郡鋸南町上佐久間

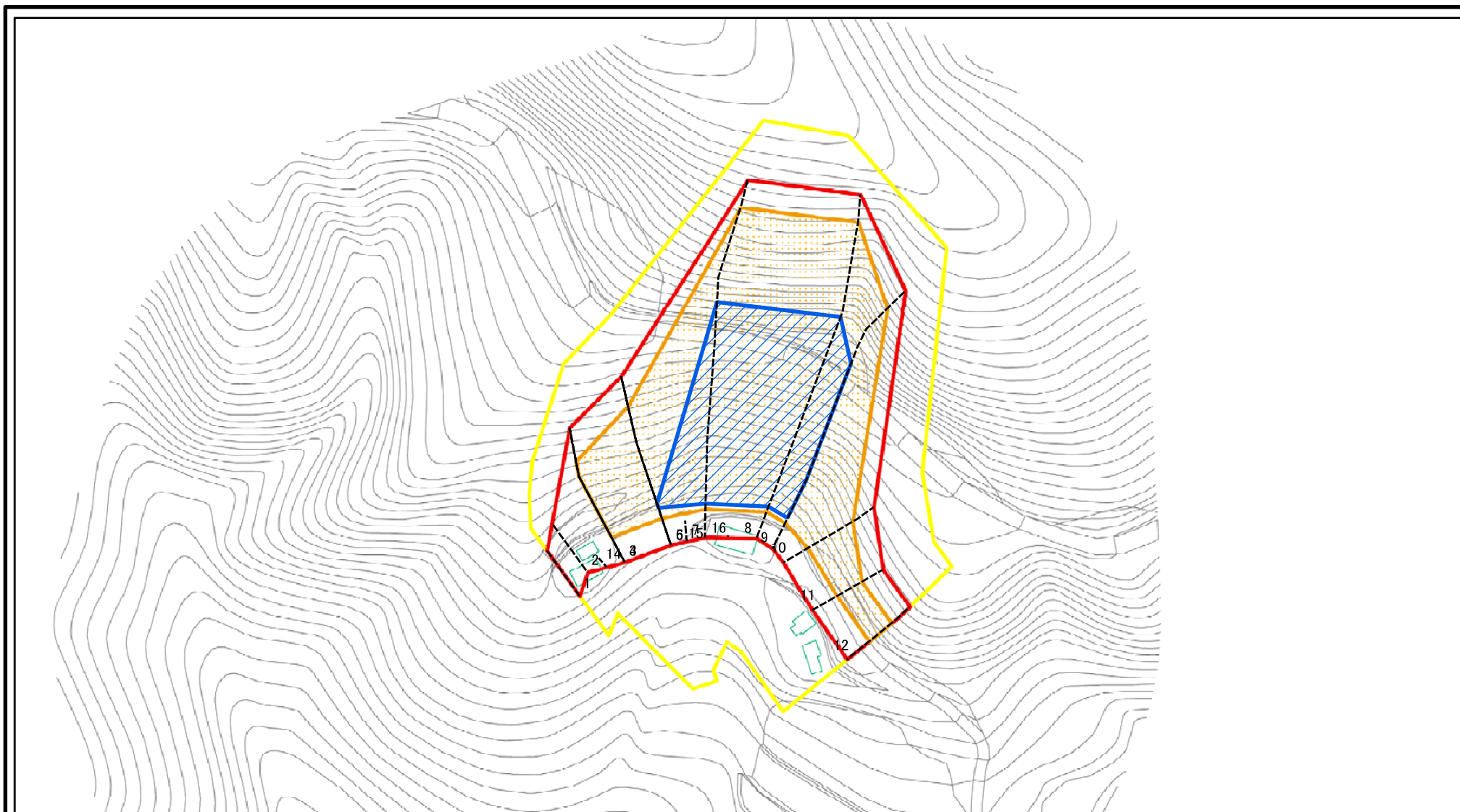
# 土砂災害警戒区域等の指定の告示に係る図書(様式3)

横断測線の区間	土石等の移動により建築物の地上部に作用すると想定される力				土石等の堆積により建築物の地上部に作用すると想定される力				横断測線の区間	土石等の移動により建築物の地上部に作用すると想定される力				土石等の堆積により建築物の地上部に作用すると想定される力			
	土石等の(移動)高さが1m以下の場合、土石等の移動による力が100kN/m <sup>2</sup> を超える区域		それ以外の区域		土石等の堆積の高さが3mを超える区域		それ以外の区域			土石等の(移動)高さが1m以下の場合、土石等の移動による力が100kN/m <sup>2</sup> を超える区域		それ以外の区域		土石等の堆積の高さが3mを超える区域		それ以外の区域	
	力の大きさのうち最大のもの (kN/m <sup>2</sup> )	土石等の高さ (m)	力の大きさのうち最大のもの (kN/m <sup>2</sup> )	土石等の高さ (m)	力の大きさのうち最大のもの (kN/m <sup>2</sup> )	土石等の高さ (m)	力の大きさのうち最大のもの (kN/m <sup>2</sup> )	土石等の高さ (m)		力の大きさのうち最大のもの (kN/m <sup>2</sup> )	土石等の高さ (m)	力の大きさのうち最大のもの (kN/m <sup>2</sup> )	土石等の高さ (m)	力の大きさのうち最大のもの (kN/m <sup>2</sup> )	土石等の高さ (m)	力の大きさのうち最大のもの (kN/m <sup>2</sup> )	土石等の高さ (m)
1 ~ 2	-	-	100.00	1.00	-	-	12.28	2.17									
2 ~ 3	-	-	100.00	1.00	-	-	14.27	2.53									
3 ~ 4	135.66	1.00	100.00	1.00	-	-	14.27	2.53									
4 ~ 5	145.90	1.00	100.00	1.00	-	-	16.25	2.88									
5 ~ 6	145.90	1.00	100.00	1.00	-	-	16.95	3.00									
6 ~ 7	157.12	1.00	100.00	1.00	22.12	3.92	16.95	3.00									
7 ~ 8	158.76	1.00	100.00	1.00	22.31	3.95	16.95	3.00									
8 ~ 9	162.98	1.00	100.00	1.00	23.02	4.08	16.95	3.00									
9 ~ 10	162.98	1.00	100.00	1.00	-	-	16.95	3.00									
10 ~ 11	136.04	1.00	100.00	1.00	-	-	13.84	2.45									
11 ~ 12	124.52	1.00	100.00	1.00	-	-	13.84	2.45									
13 ~ 14	-	-	96.45	1.00	-	-	11.23	1.99									
14 ~ 15	-	-	61.96	1.00	-	-	9.21	1.63									
15 ~ 16	-	-	59.17	1.00	-	-	9.21	1.63									

様式-3(急) 建築物の構造の規制に必要な衝撃に関する事項	自然現象の種類	急傾斜地の崩壊	箇所番号	Ⅱ-5278
	告示番号	警戒区域 千第97号 特別警戒区域 千第98号	箇所名	二部5
	告示年月日	平成21年1月30日	所在地	南房総市二部、 安房郡鋸南町上佐久間

# 土砂災害警戒区域等の指定の告示に係る図書(様式2-1)\_a

(別図)

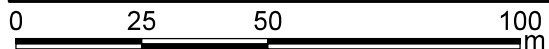
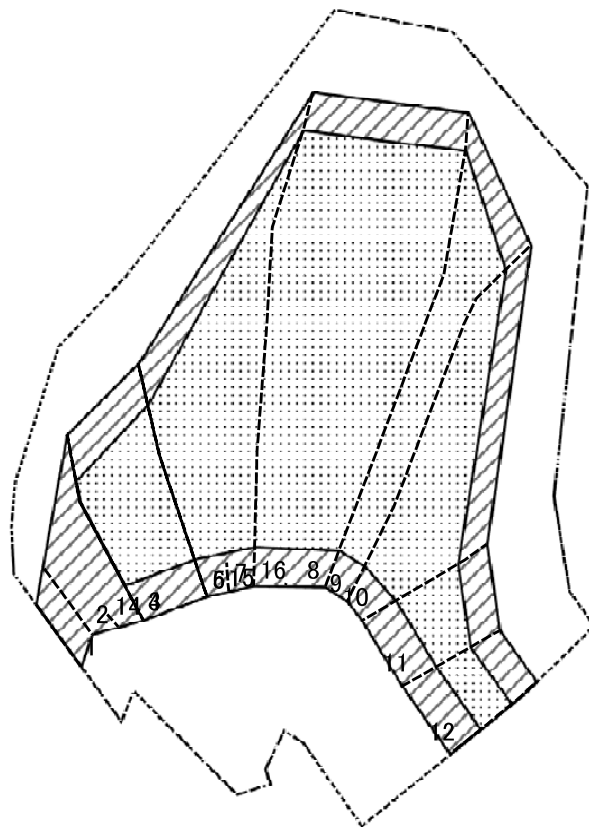


図中の数字は横断測線番号を示す

様式-2-1(急) 土砂災害警戒区域・土砂災害特別警戒区域 区域図	土砂災害防止法施行令第二条の基準に該当する区域		N 縮尺 1:1,500	自然現象の種類	急傾斜地の崩壊	箇所番号	II-5278	
	土砂災害防止法施行令第三条の基準に該当する区域			告示番号	警戒区域 千第97号 特別警戒区域 千第98号	箇所名	二部5	
	土砂等の(移動)高さが1m以下の場合、土砂等の移動による力が100kN/mを超える区域			告示年月日	平成21年1月30日	所在地	南房総市二部、安房郡鋸南町上佐久間	
	土砂等の堆積の高さが3mを超える区域							
それ以外の区域								

# 土砂災害警戒区域等の指定の告示に係る図書(様式2-2)\_a

(別図)



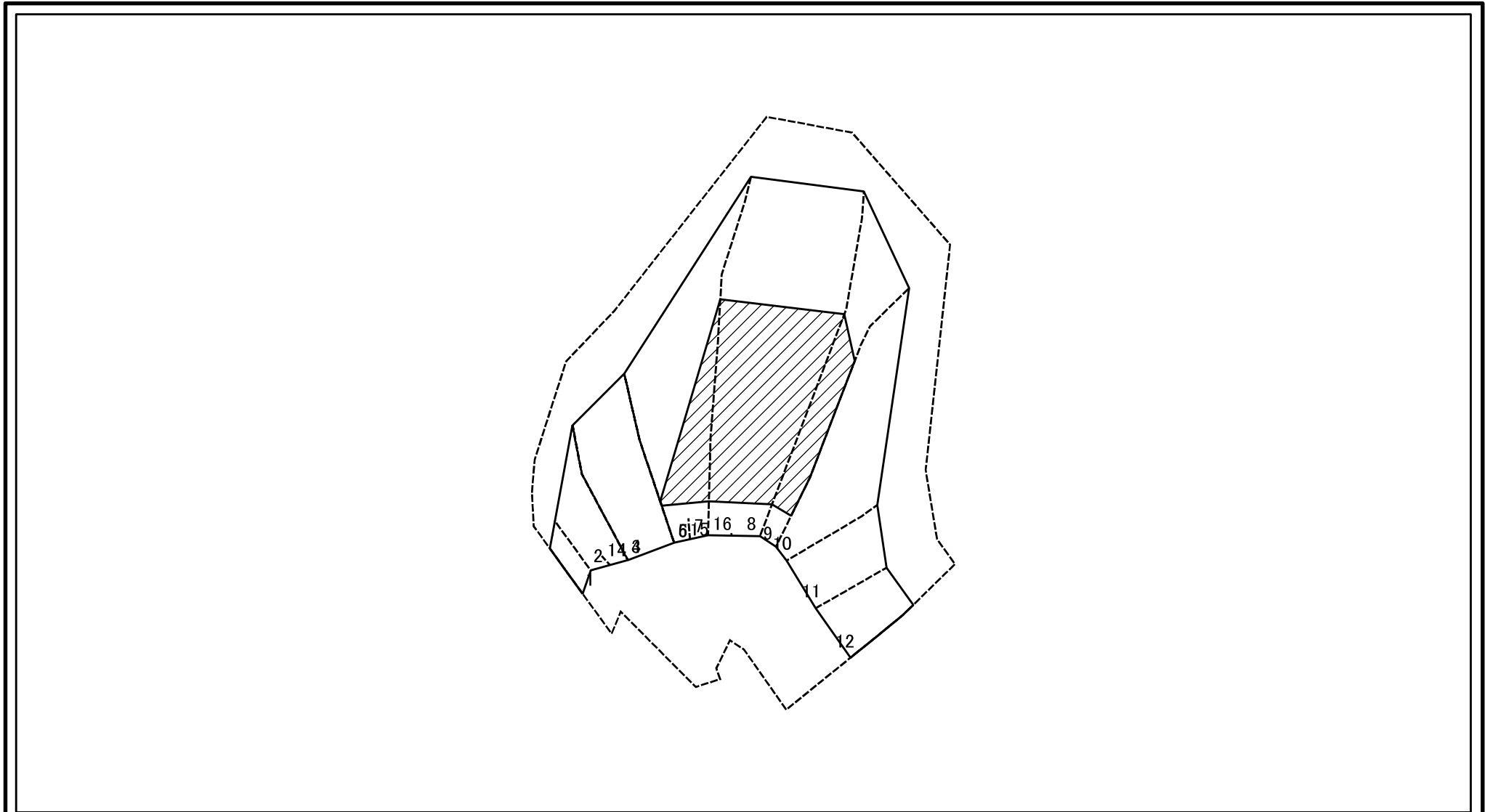
図中の数字は横断測線番号を示す

様式-2-2(急) 土砂災害特別警戒区域の区域区分図 (急傾斜地の崩壊に伴う土石等の移動により 建築物の地上部に作用すると想定される力)	土砂災害防止法施行令第二条の基準に該当する区域		N 縮尺 1:1,500	自然現象の種類	急傾斜地の崩壊	箇所番号	II-5278	
	土砂災害防止法施行令第三条の基準に該当する区域	土石等の(移動)高さが1m以下の場合、土石等の移動による力が100kN/mを超える区域			告示番号	警戒区域 千第97号 特別警戒区域 千第98号	箇所名	二部5
	それ以外の区域			告示年月日	平成21年1月30日	所在地	南房総市二部、安房郡鋸南町上佐久間	



# 土砂災害警戒区域等の指定の告示に係る図書(様式2-3)\_a

(別図)

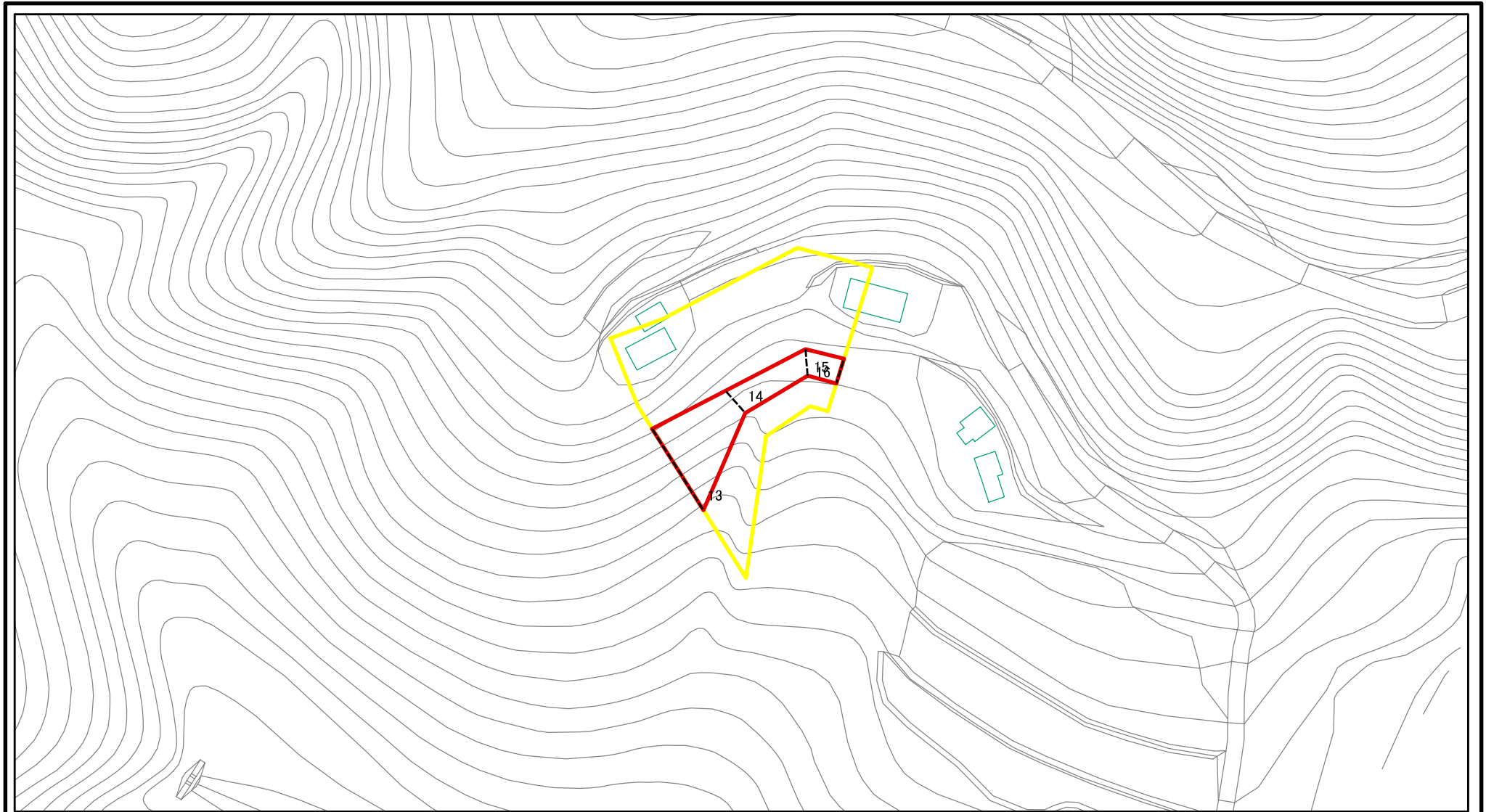


図中の数字は横断測線番号を示す

<b>様式-2-3(急)</b> 土砂災害特別警戒区域の区域区分図 (急傾斜地の崩壊に伴う土石等の堆積により 建築物の地上部に作用すると想定される力)	土砂災害防止法施行令第二条の基準に該当する区域			N 縮尺 1:1,500	自然現象の種類	急傾斜地の崩壊	箇所番号	II-5278
	土砂災害防止法施行令第三条の基準に該当する区域	土石等の堆積の高さが3mを超える区域			告示番号	警戒区域 千第97号 特別警戒区域 千第98号	箇所名	二部5
		それ以外の区域			告示年月日	平成21年1月30日	所在地	南房総市二部、安房郡鋸南町上佐久間

# 土砂災害警戒区域等の指定の告示に係る図書(様式2-1)\_b

(別図)

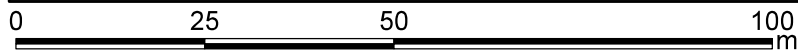
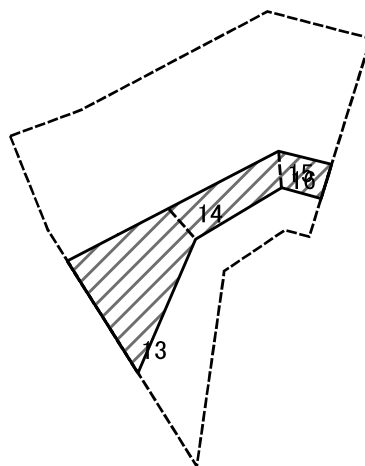


図中の数字は横断測線番号を示す

<b>様式-2-1(急)</b> <b>土砂災害警戒区域・土砂災害特別警戒区域</b> <b>区域図</b>	土砂災害防止法施行令第二条の基準に該当する区域		N 縮尺 1:1,000	自然現象の種類	急傾斜地の崩壊	箇所番号	II-5278
	土砂災害防止法施行令第三条の基準に該当する区域			告示番号	警戒区域 千第97号 特別警戒区域 千第98号	箇所名	二部5
	それ以外の区域			告示年月日	平成21年1月30日	所在地	南房総市二部、安房郡鋸南町上佐久間

# 土砂災害警戒区域等の指定の告示に係る図書(様式2-2)\_b

(別図)

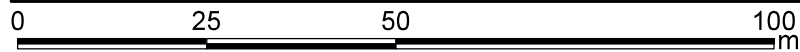
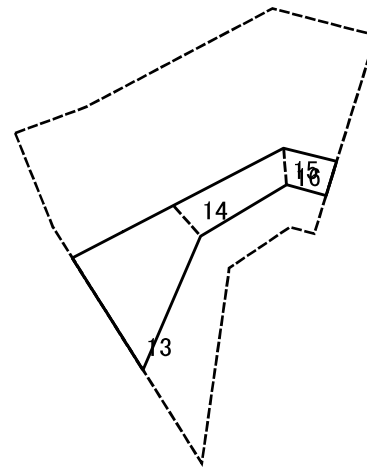


図中の数字は横断測線番号を示す

<b>様式-2-2(急)</b> 土砂災害特別警戒区域の区域区分図 (急傾斜地の崩壊に伴う土石等の移動により 建築物の地上部に作用すると想定される力)	土砂災害防止法施行令第二条の基準に該当する区域		N 縮尺 1:1,000	自然現象の種類	急傾斜地の崩壊	箇所番号	II-5278	
	土砂災害防止法施行令第三条の基準に該当する区域	土石等の(移動)高さが1m以下の場合、 土石等の移動による力が100kN/mを超える区域			告示番号	警戒区域 千第97号 特別警戒区域 千第98号	箇所名	二部5
	それ以外の区域			告示年月日	平成21年1月30日	所在地	南房総市二部、 安房郡鋸南町上佐久間	

# 土砂災害警戒区域等の指定の告示に係る図書(様式2-3)\_b

(別図)



図中の数字は横断測線番号を示す

<b>様式-2-3(急)</b> <b>土砂災害特別警戒区域の区域区分図</b> (急傾斜地の崩壊に伴う土石等の堆積により建築物の地上部に作用すると想定される力)	土砂災害防止法施行令第二条の基準に該当する区域			N	自然現象の種類	急傾斜地の崩壊	箇所番号	II-5278
	土砂災害防止法施行令第三条の基準に該当する区域	土石等の堆積の高さが3mを超える区域			縮尺 1:1,000	告示番号	警戒区域 千第97号 特別警戒区域 千第98号	箇所名
		それ以外の区域		告示年月日		平成21年1月30日	所在地	南房総市二部、安房郡鋸南町上佐久間