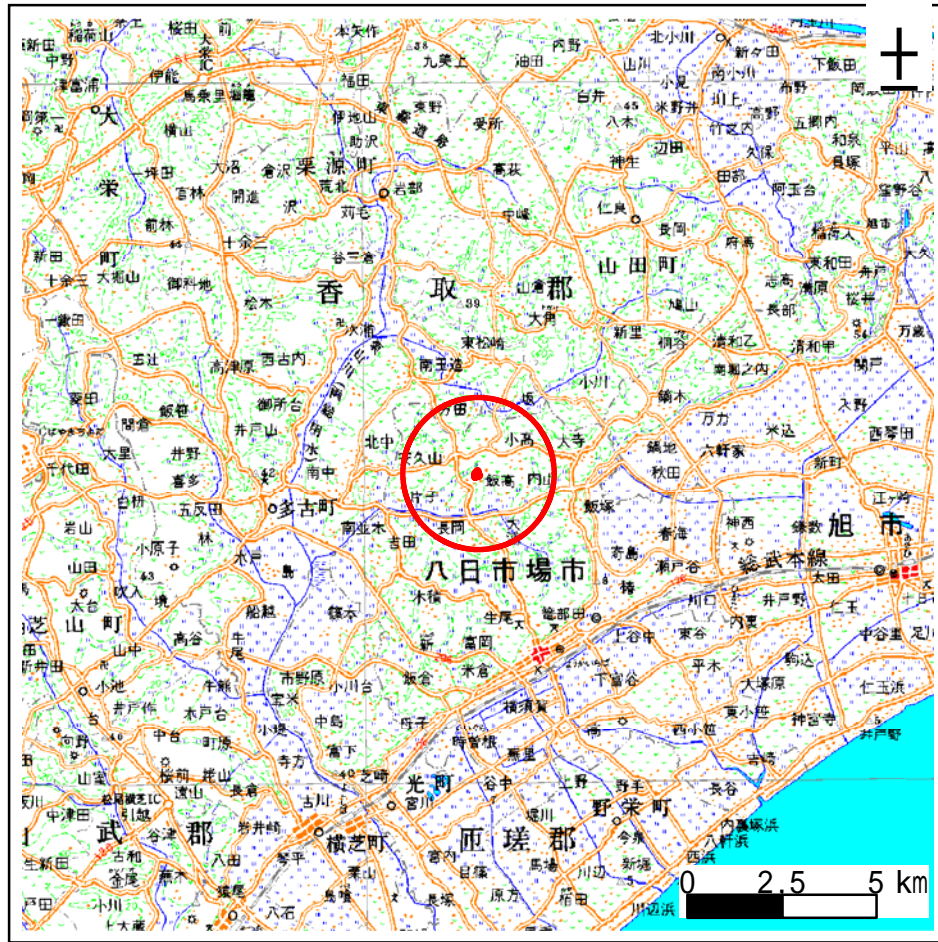
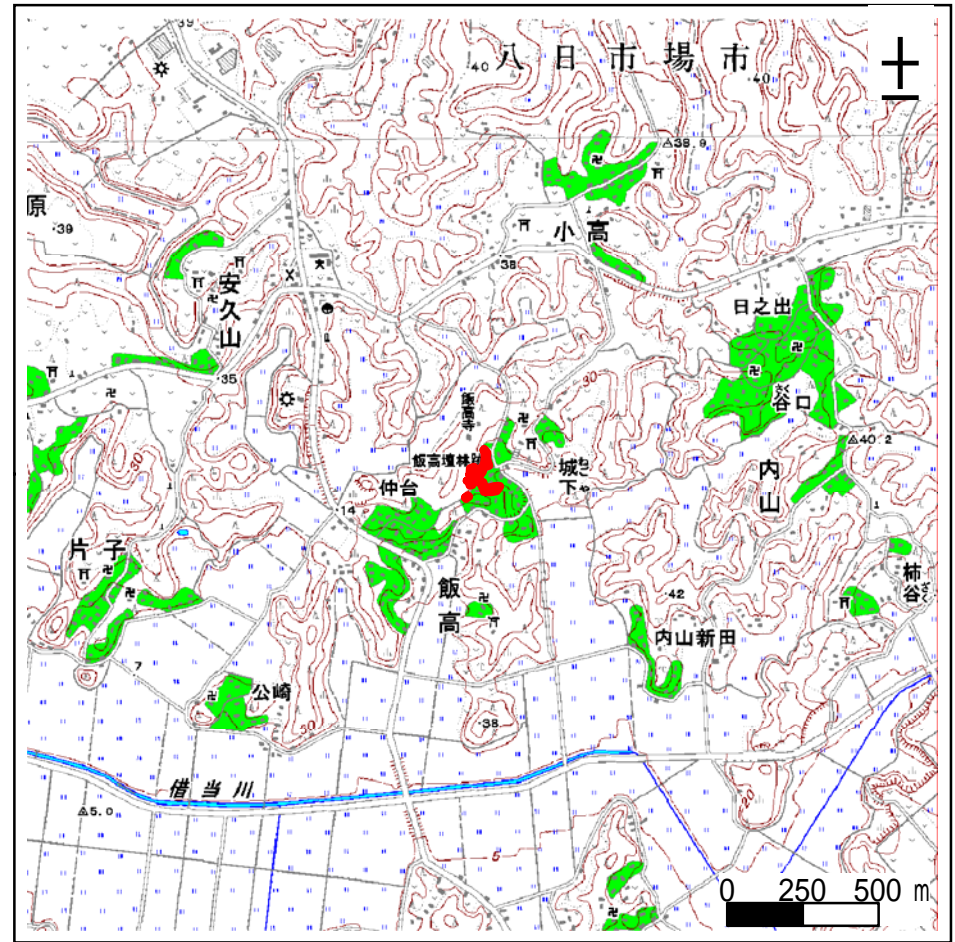


土砂災害警戒区域等の指定の告示に係る図書(様式1)



(1/200,000)



(1/25,000)

様式1(急)

土砂災害警戒区域・土砂災害特別警戒区域
位置図

自然現象の種類

箇所番号

箇所名

所在地

急傾斜地の崩壊

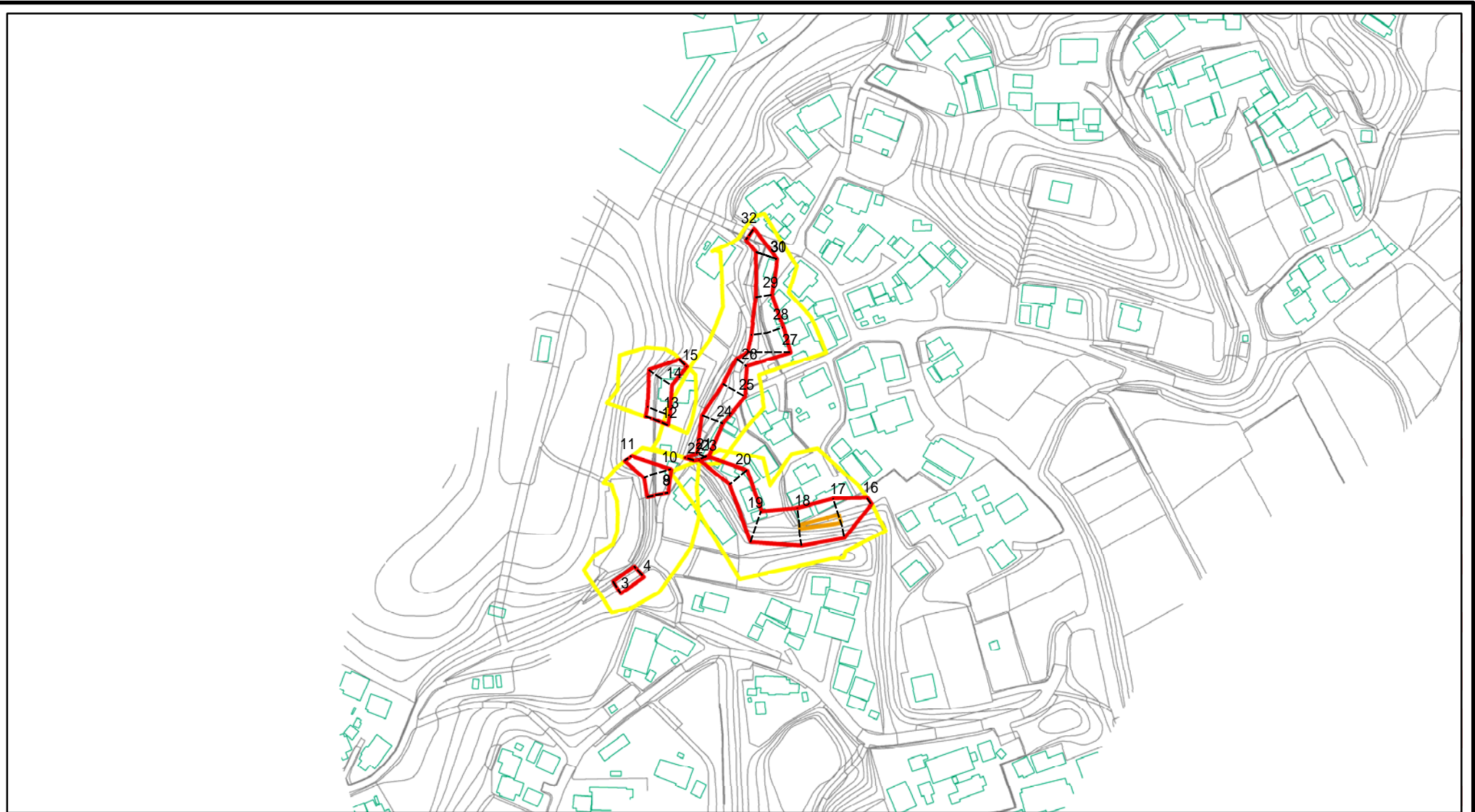
-1381

飯高1

匠瑳市飯高

この地図は、国土地理院長の承諾を得て、同院発行の数値地図200000(地図画像)及び数値地図25000(地図画像)を複製したものである。(承認番号 平21業複、第403号)

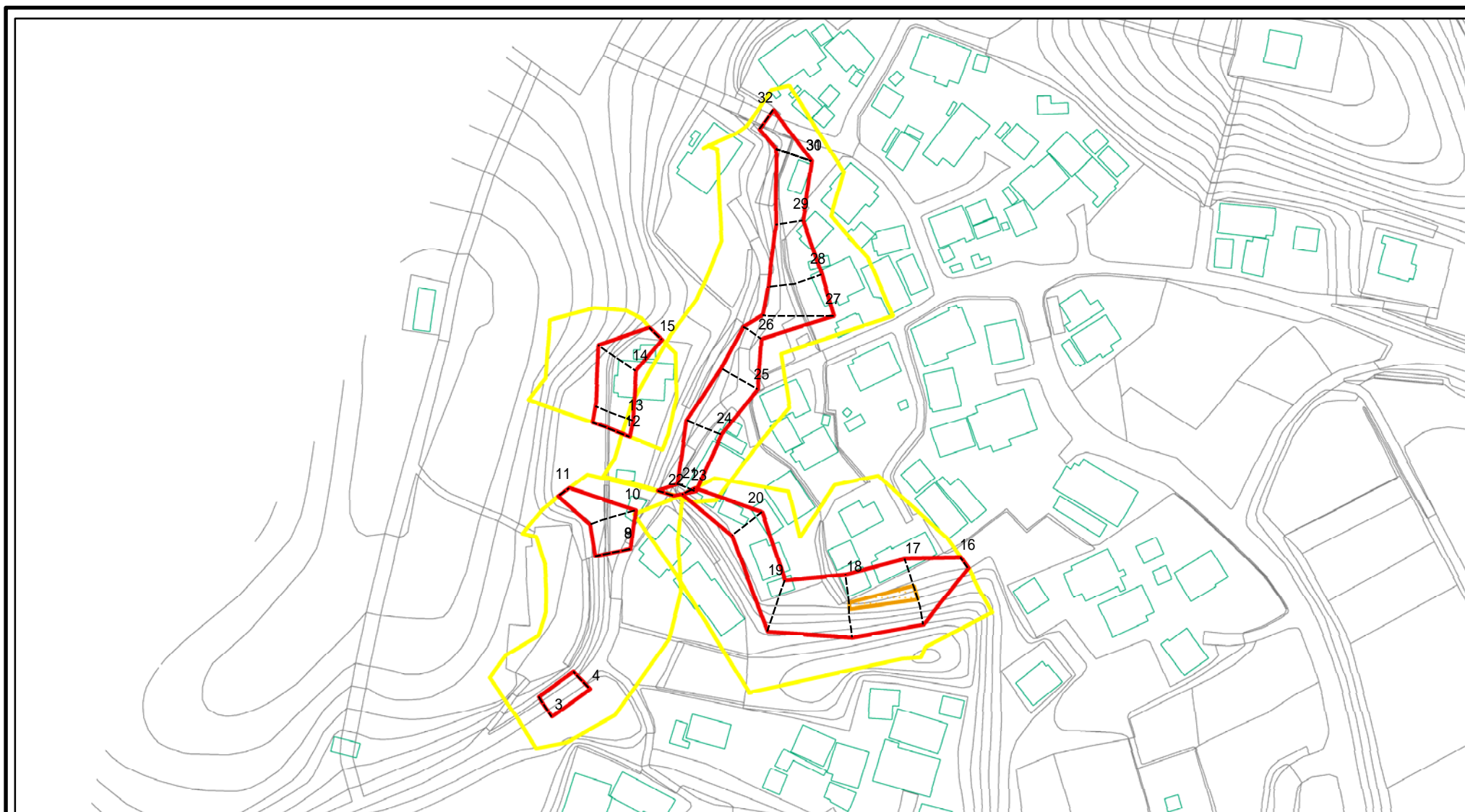
土砂災害警戒区域等の指定の告示に係る図書(様式2)



図中の数字は横断測線番号を示す

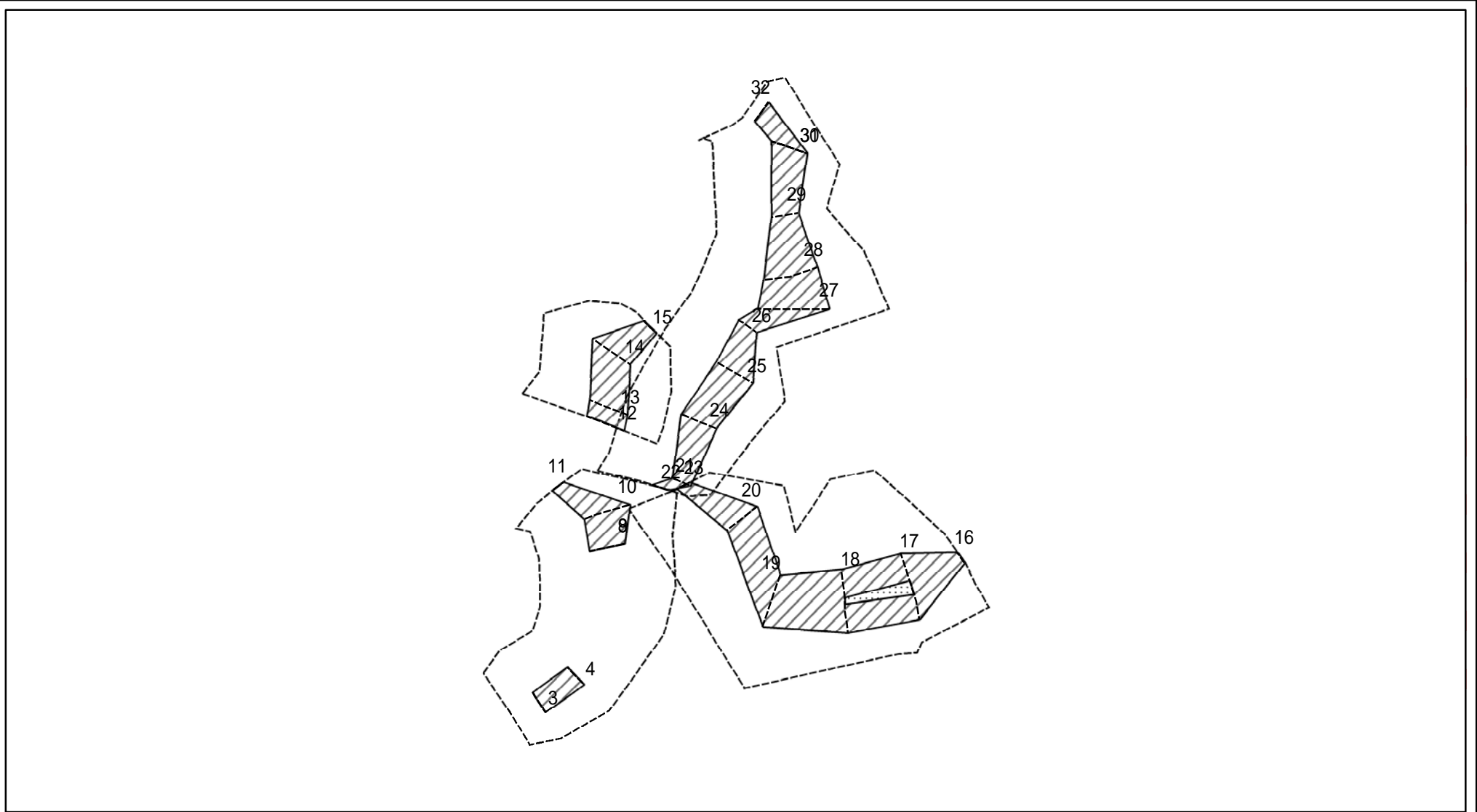
様式2(急) 土砂災害警戒区域・土砂災害特別警戒区域 区域図	土砂災害防止法施行令第二条の基準に該当する区域		十 縮尺 1:2,500	自然現象の種類	急傾斜地の崩壊	箇所番号	-1381
	土砂災害防止法施行令第三条の基準に該当する区域			告示番号	千葉県告示第487号 千葉県告示第488号	箇所名	飯高1
	それ以外の区域			告示年月日	平成22年6月18日	所在地	匝瑳市飯高

土砂災害警戒区域等の指定の告示に係る図書(様式2 - 1)



様式2 - 1(急) 土砂災害警戒区域・土砂災害特別警戒区域 区域図	土砂災害防止法施行令第二条の基準に該当する区域		土 縮尺 1:1,500	自然現象の種類	急傾斜地の崩壊	箇所番号	-1381
	土砂災害防止法施行令第三条の基準に該当する区域			告示番号	千葉県告示第487号 千葉県告示第488号	箇所名	飯高1
	土砂等の(移動)高さが1m以下の場合、土砂等の移動による力が100kN/m ² を超える区域			告示年月日	平成22年6月18日	所在地	匝瑳市飯高
	土砂等の堆積の高さが3mを超える区域						
それ以外の区域							

土砂災害警戒区域等の指定の告示に係る図書(様式2 - 2)



図中の数字は横断測線番号を示す

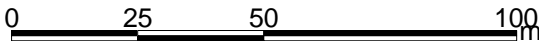
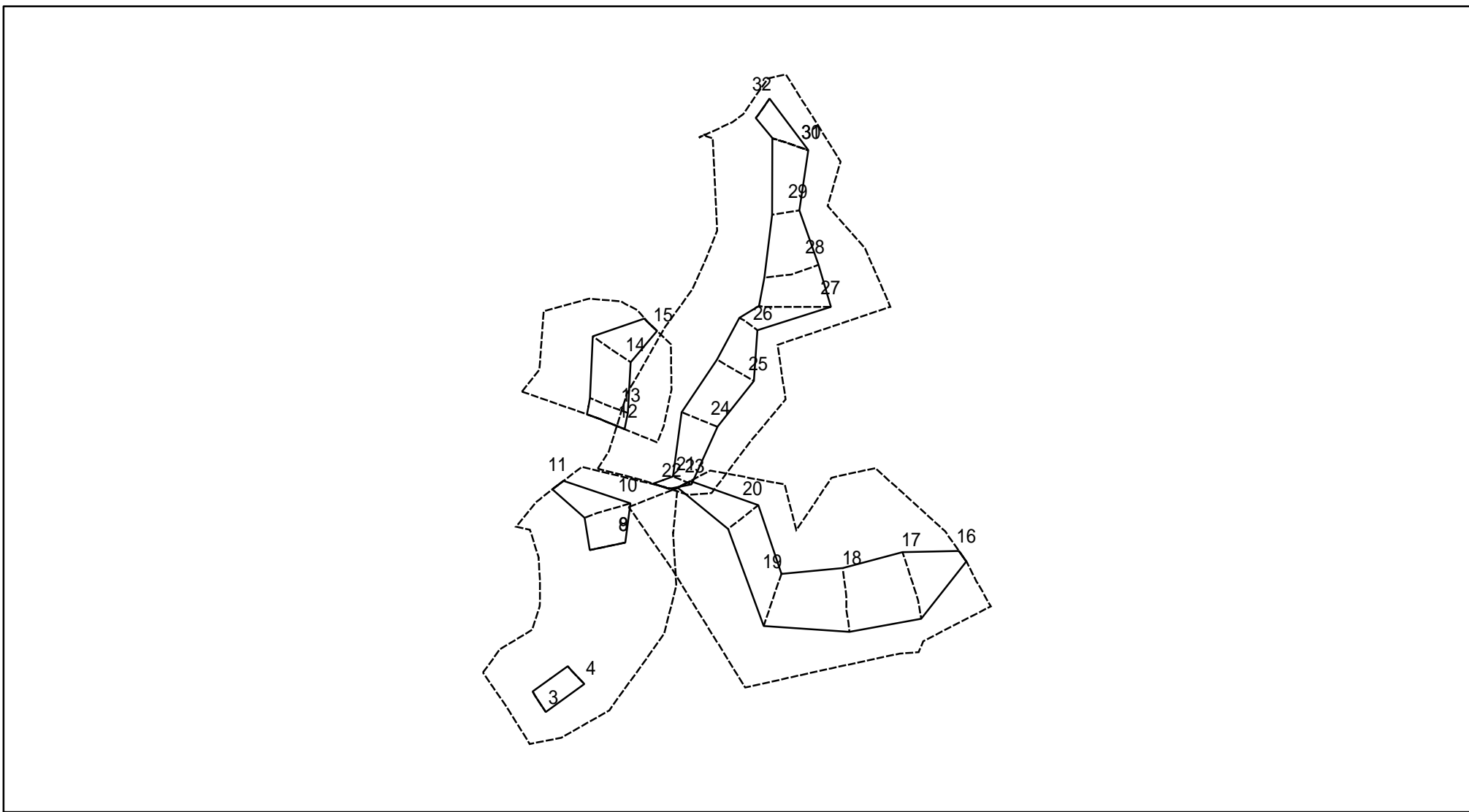
様式2 - 2(急)
土砂災害特別警戒区域の区域区分図
(急傾斜地の崩壊に伴う土石等の移動により
建築物の地上部に作用すると想定される力)

土砂災害防止法施行令第二条の基準に該当する区域		
土砂災害防止法 施行令第三条の 基準に該当する 区域	土石等の(移動)高さが1m以下の場合、 土石等の移動による力が100kN/mを超える区域	
	それ以外の区域	

土
縮尺
1:1,500

自然現象 の種類	急傾斜地の崩壊	箇所番号	-1381
告示番号	千葉県告示第487号 千葉県告示第488号	箇所名	飯高1
告示年月日	平成22年6月18日	所在地	匝瑳市飯高

土砂災害警戒区域等の指定の告示に係る図書(様式2-3)

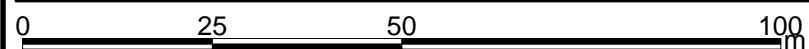
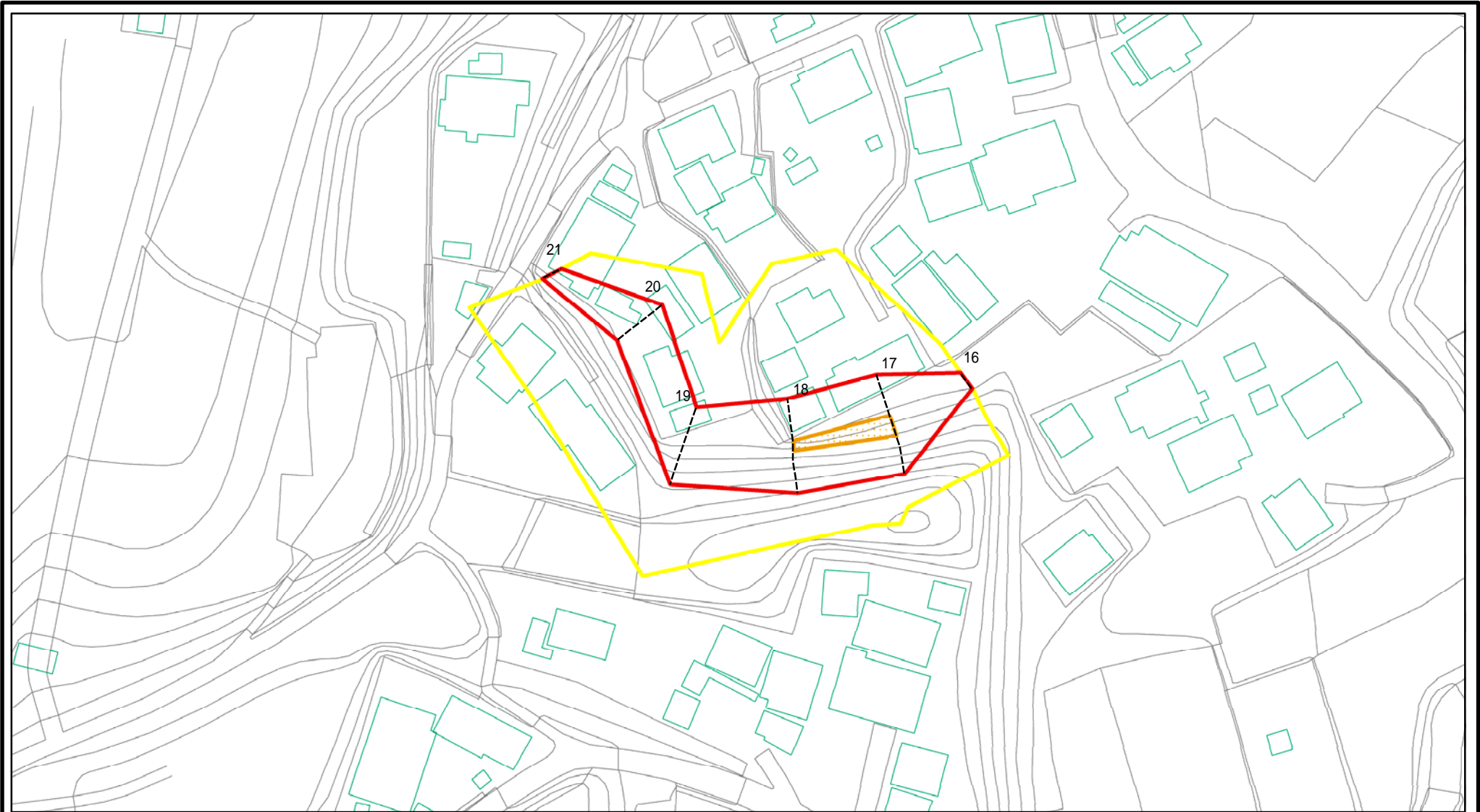


図中の数字は横断測線番号を示す

様式2-3(急)
土砂災害特別警戒区域の区域区分図
(急傾斜地の崩壊に伴う土石等の堆積により
建築物の地上部に作用すると想定される力)

土砂災害防止法施行令第二条の基準に該当する区域		十 縮尺 1:1,500	自然現象の種類	急傾斜地の崩壊	箇所番号	-1381
土砂災害防止法施行令第三条の基準に該当する区域			告示番号	千葉県告示第487号 千葉県告示第488号	箇所名	飯高1
それ以外の区域			告示年月日	平成22年6月18日	所在地	匝瑳市飯高

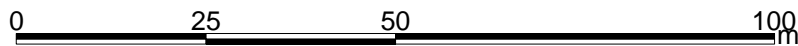
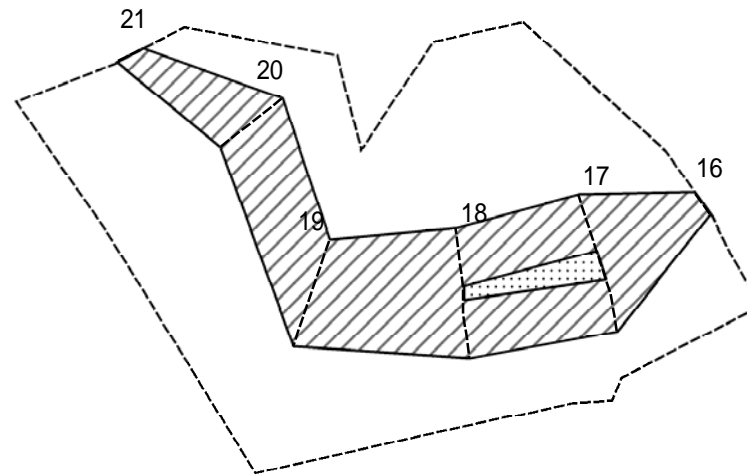
土砂災害警戒区域等の指定の告示に係る図書(様式2-1)_c



図中の数字は横断測線番号を示す

様式2-1(急) 土砂災害警戒区域・土砂災害特別警戒区域 区域図	土砂災害防止法施行令第二条の基準に該当する区域		土 縮尺 1:1,000	自然現象の種類	急傾斜地の崩壊	箇所番号	-1381_c
	土砂災害防止法施行令第三条の基準に該当する区域			告示番号	千葉県告示第487号 千葉県告示第488号	箇所名	飯高1
	土砂等の(移動)高さが1m以下の場合、土砂等の移動による力が100kN/m ² を超える区域			告示年月日	平成22年6月18日	所在地	匝瑳市飯高
	土砂等の堆積の高さが3mを超える区域						
それ以外の区域							

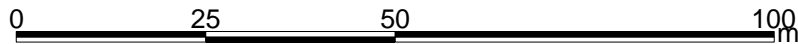
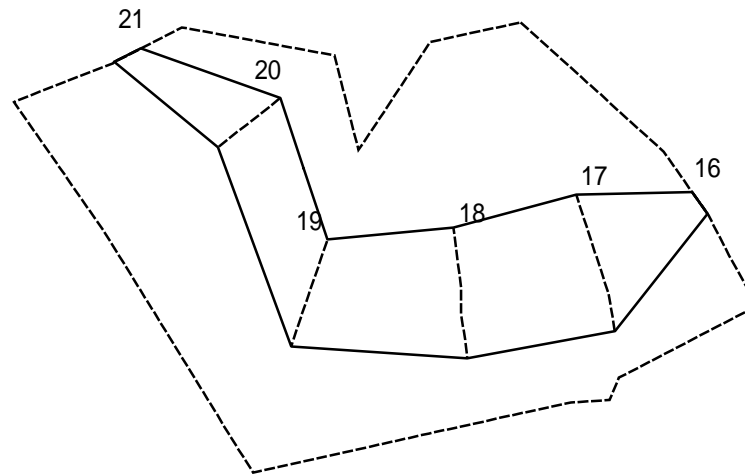
土砂災害警戒区域等の指定の告示に係る図書(様式2-2)_c



図中の数字は横断測線番号を示す

様式2-2(急) 土砂災害特別警戒区域の区域区分図 (急傾斜地の崩壊に伴う土石等の移動により 建築物の地上部に作用すると想定される力)	土砂災害防止法施行令第二条の基準に該当する区域		土 縮尺 1:1,000	自然現象の種類	急傾斜地の崩壊	箇所番号	-1381_c
	土砂災害防止法 施行令第三条の 基準に該当する 区域	土石等の(移動)高さが1m以下の場合、 土石等の移動による力が100kN/m ² を超える区域		告示番号	千葉県告示第487号 千葉県告示第488号	箇所名	飯高1
		それ以外の区域		告示年月日	平成22年6月18日	所在地	匝瑳市飯高

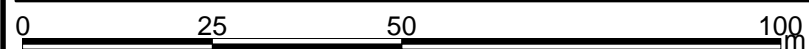
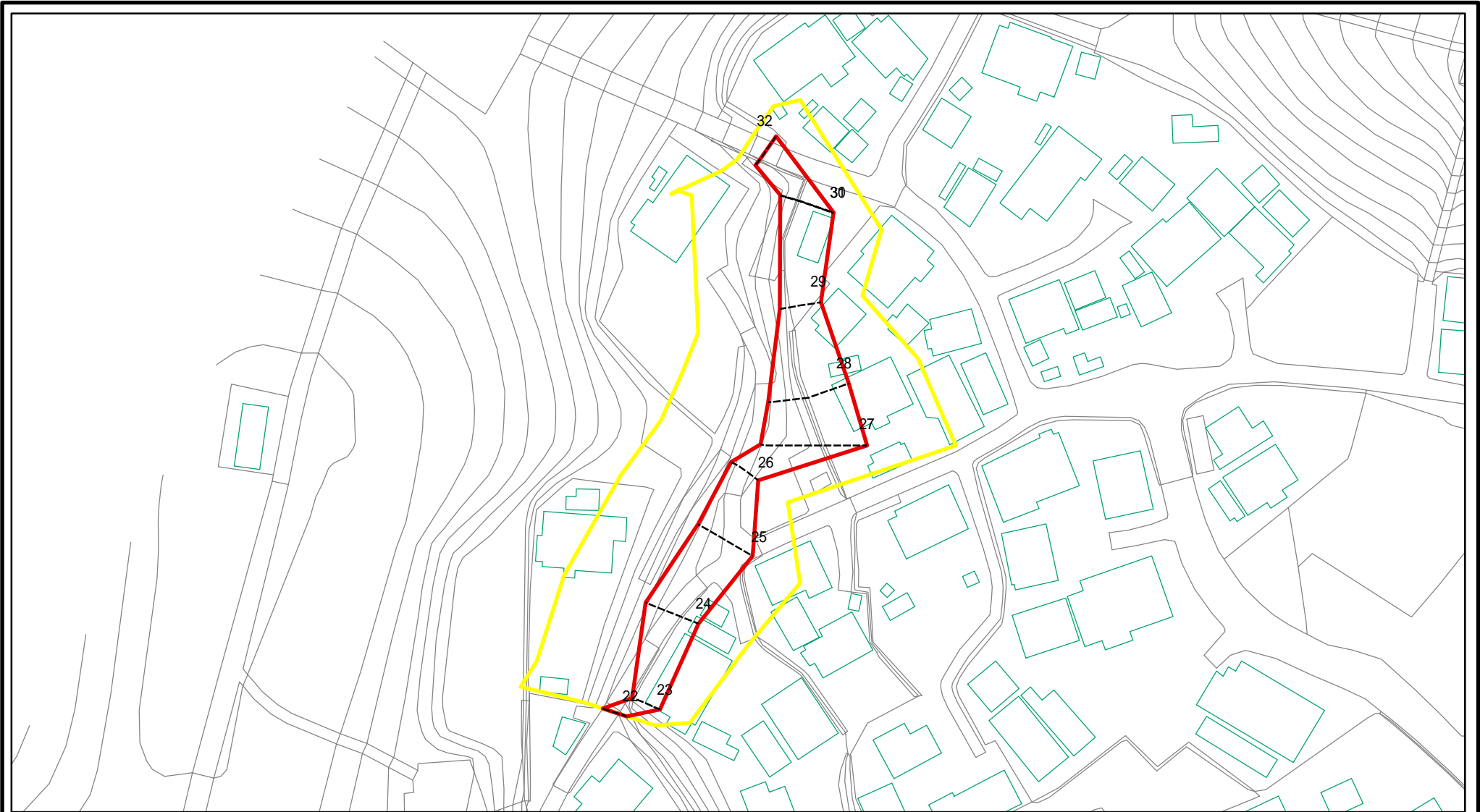
土砂災害警戒区域等の指定の告示に係る図書(様式2-3)_c



図中の数字は横断測線番号を示す

様式2-3(急) 土砂災害特別警戒区域の区域区分図 (急傾斜地の崩壊に伴う土石等の堆積により 建築物の地上部に作用すると想定される力)	土砂災害防止法施行令第二条の基準に該当する区域			土 縮尺 1:1,000	自然現象の種類	急傾斜地の崩壊	箇所番号	-1381_c
	土砂災害防止法 施行令第三条の 基準に該当する 区域	土石等の堆積の高さが3mを超える区域			告示番号	千葉県告示第487号 千葉県告示第488号	箇所名	飯高1
		それ以外の区域			告示年月日	平成22年6月18日	所在地	匝瑳市飯高

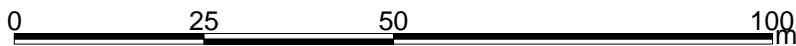
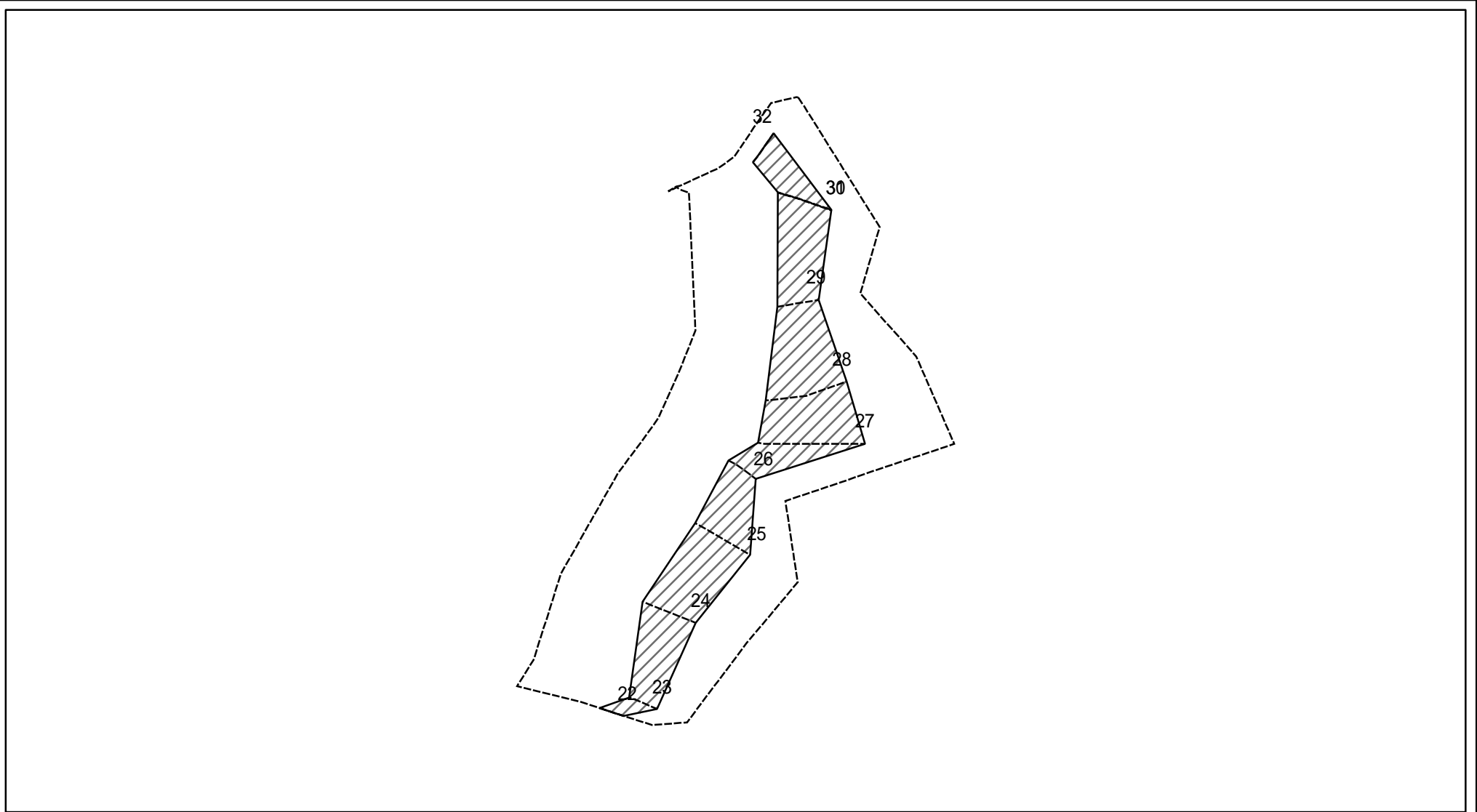
土砂災害警戒区域等の指定の告示に係る図書(様式2-1)_d



図中の数字は横断測線番号を示す

様式2-1(急) 土砂災害警戒区域・土砂災害特別警戒区域 区域図	土砂災害防止法施行令第二条の基準に該当する区域		土 縮尺 1:1,000	自然現象の種類	急傾斜地の崩壊	箇所番号	-1381_d
	土砂災害防止法施行令第三条の基準に該当する区域			告示番号	千葉県告示第487号 千葉県告示第488号	箇所名	飯高1
	土砂等の(移動)高さが1m以下の場合、土砂等の移動による力が100kN/m ² を超える区域			告示年月日	平成22年6月18日	所在地	匝瑳市飯高
	土砂等の堆積の高さが3mを超える区域						
それ以外の区域							

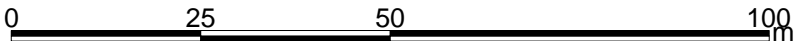
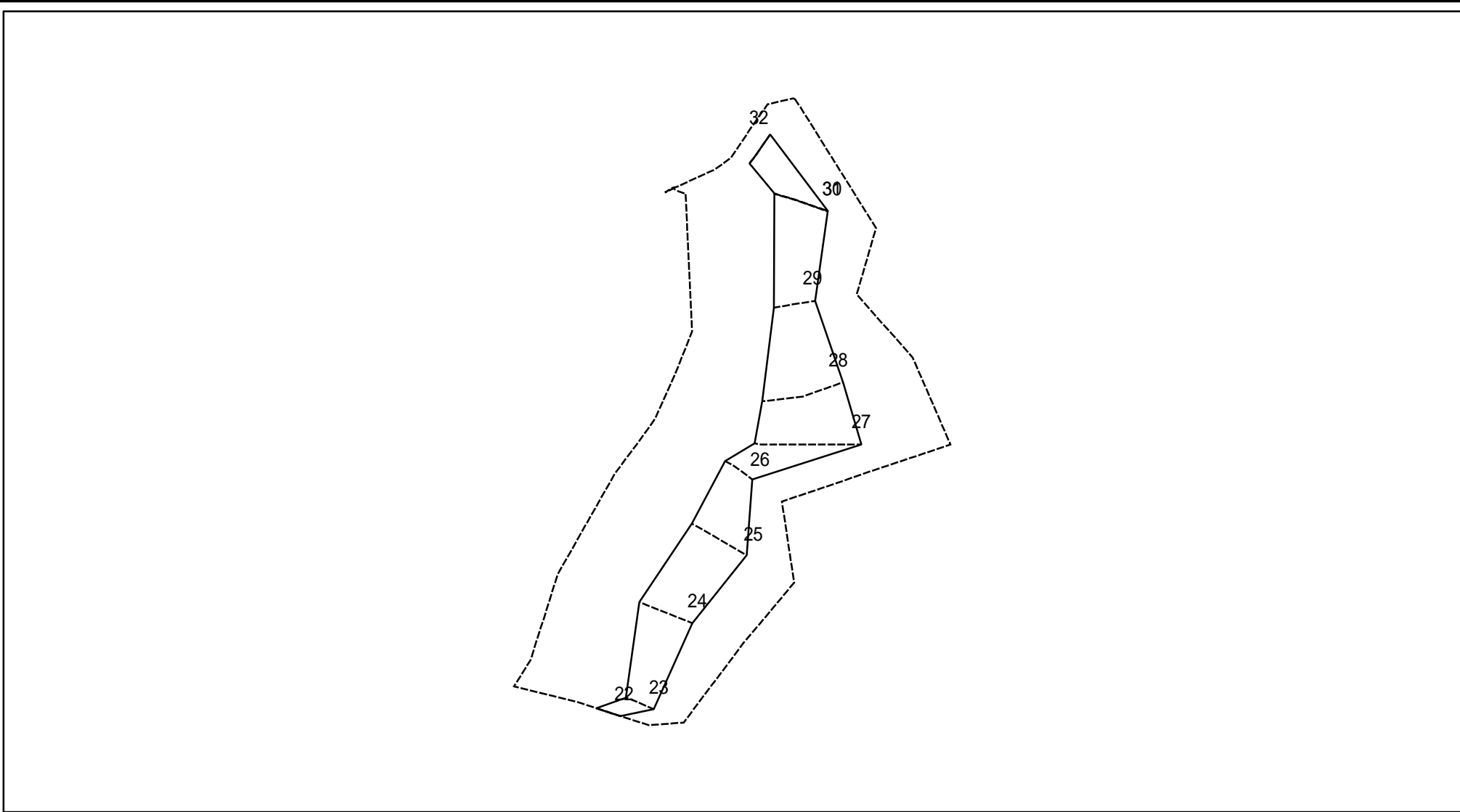
土砂災害警戒区域等の指定の告示に係る図書(様式2-2)_d



図中の数字は横断測線番号を示す

様式2-2(急) 土砂災害特別警戒区域の区域区分図 (急傾斜地の崩壊に伴う土石等の移動により 建築物の地上部に作用すると想定される力)	土砂災害防止法施行令第二条の基準に該当する区域		土 縮尺 1:1,000	自然現象の種類	急傾斜地の崩壊	箇所番号	-1381_d
	土砂災害防止法 施行令第三条の 基準に該当する 区域	土石等の(移動)高さが1m以下の場合、 土石等の移動による力が100kN/m ² を超える区域		告示番号	千葉県告示第487号 千葉県告示第488号	箇所名	飯高1
		それ以外の区域		告示年月日	平成22年6月18日	所在地	匝瑳市飯高

土砂災害警戒区域等の指定の告示に係る図書(様式2-3)_d



図中の数字は横断測線番号を示す

様式2-3(急) 土砂災害特別警戒区域の区域区分図 (急傾斜地の崩壊に伴う土石等の堆積により 建築物の地上部に作用すると想定される力)	土砂災害防止法施行令第二条の基準に該当する区域			土 縮尺 1:1,000	自然現象の種類	急傾斜地の崩壊	箇所番号	-1381_d
	土砂災害防止法施行令第三条の基準に該当する区域	土石等の堆積の高さが3mを超える区域			告示番号	千葉県告示第487号 千葉県告示第488号	箇所名	飯高1
	それ以外の区域				告示年月日	平成22年6月18日	所在地	匝瑳市飯高

土砂災害警戒区域等の指定の告示に係る図書(様式3)

横断測線の区間	土石等の移動により建築物の地上部に作用すると想定される力				土石等の堆積により建築物の地上部に作用すると想定される力				横断測線の区間	土石等の移動により建築物の地上部に作用すると想定される力				土石等の堆積により建築物の地上部に作用すると想定される力			
	土石等の(移動)高さが1m以下の場合、土石等の移動による力が100kN/m ² を超える区域		それ以外の区域		土石等の堆積の高さが3mを超える区域		それ以外の区域			土石等の(移動)高さが1m以下の場合、土石等の移動による力が100kN/m ² を超える区域		それ以外の区域		土石等の堆積の高さが3mを超える区域		それ以外の区域	
	力の大きさのうち最大のもの(kN/m ²)	土石等の高さ(m)	力の大きさのうち最大のもの(kN/m ²)	土石等の高さ(m)	力の大きさのうち最大のもの(kN/m ²)	土石等の高さ(m)	力の大きさのうち最大のもの(kN/m ²)	土石等の高さ(m)		力の大きさのうち最大のもの(kN/m ²)	土石等の高さ(m)	力の大きさのうち最大のもの(kN/m ²)	土石等の高さ(m)	力の大きさのうち最大のもの(kN/m ²)	土石等の高さ(m)	力の大きさのうち最大のもの(kN/m ²)	土石等の高さ(m)
16 ~ 17	-	-	100.00	1.00	-	-	14.69	2.75	~								
17 ~ 18	113.88	1.00	100.00	1.00	-	-	15.36	2.87	~								
18 ~ 19	-	-	100.00	1.00	-	-	15.36	2.87	~								
19 ~ 20	-	-	95.23	1.00	-	-	11.13	2.08	~								
20 ~ 21	-	-	75.28	1.00	-	-	10.99	2.05	~								
~									~								
~									~								
~									~								
~									~								
~									~								
~									~								
~									~								
~									~								
~									~								
~									~								
~									~								
~									~								
~									~								
~									~								
~									~								
~									~								
~									~								
~									~								

様式3(急) 建築物の構造の規制に必要な衝撃に関する事項	自然現象の種類	急傾斜地の崩壊	箇所番号	-1381
	告示番号	千葉県告示第487号 千葉県告示第488号	箇所名	飯高1
	告示年月日	平成22年6月18日	所在地	匝瑳市飯高

土砂災害警戒区域等の指定の告示に係る図書(様式3)

横断測線の区間	土石等の移動により建築物の地上部に作用すると想定される力				土石等の堆積により建築物の地上部に作用すると想定される力				横断測線の区間	土石等の移動により建築物の地上部に作用すると想定される力				土石等の堆積により建築物の地上部に作用すると想定される力			
	土石等の(移動)高さが1m以下の場合、土石等の移動による力が100kN/m ² を超える区域		それ以外の区域		土石等の堆積の高さが3mを超える区域		それ以外の区域			土石等の(移動)高さが1m以下の場合、土石等の移動による力が100kN/m ² を超える区域		それ以外の区域		土石等の堆積の高さが3mを超える区域		それ以外の区域	
22 ~ 23	-	-	59.54	1.00	-	-	9.92	1.85	~								
23 ~ 24	-	-	84.13	1.00	-	-	9.78	1.83	~								
24 ~ 25	-	-	87.06	1.00	-	-	9.78	1.83	~								
25 ~ 26	-	-	87.06	1.00	-	-	10.20	1.91	~								
26 ~ 27	-	-	96.98	1.00	-	-	10.41	1.95	~								
27 ~ 28	-	-	100.00	1.00	-	-	11.70	2.19	~								
28 ~ 29	-	-	100.00	1.00	-	-	11.70	2.19	~								
29 ~ 30	-	-	83.12	1.00	-	-	9.92	1.85	~								
31 ~ 32	-	-	83.05	1.00	-	-	10.66	1.99	~								
33 ~ 34	-	-	-	-	-	-	-	-	~								
~									~								
~									~								
~									~								
~									~								
~									~								
~									~								
~									~								
~									~								
~									~								
~									~								
~									~								
~									~								

様式3(急) 建築物の構造の規制に必要な衝撃に関する事項	自然現象の種類	急傾斜地の崩壊	箇所番号	-1381
	告示番号	千葉県告示第487号 千葉県告示第488号	箇所名	飯高1
	告示年月日	平成22年6月18日	所在地	匝瑳市飯高