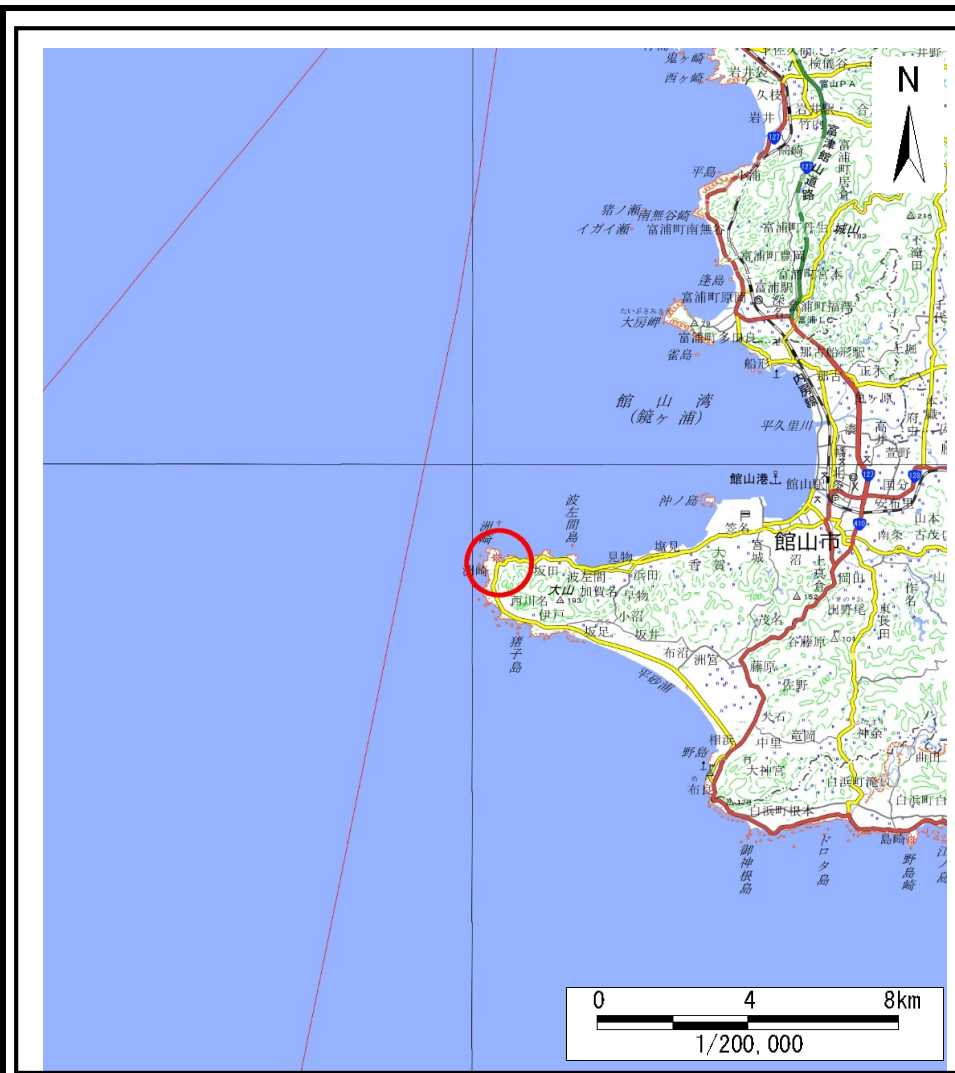
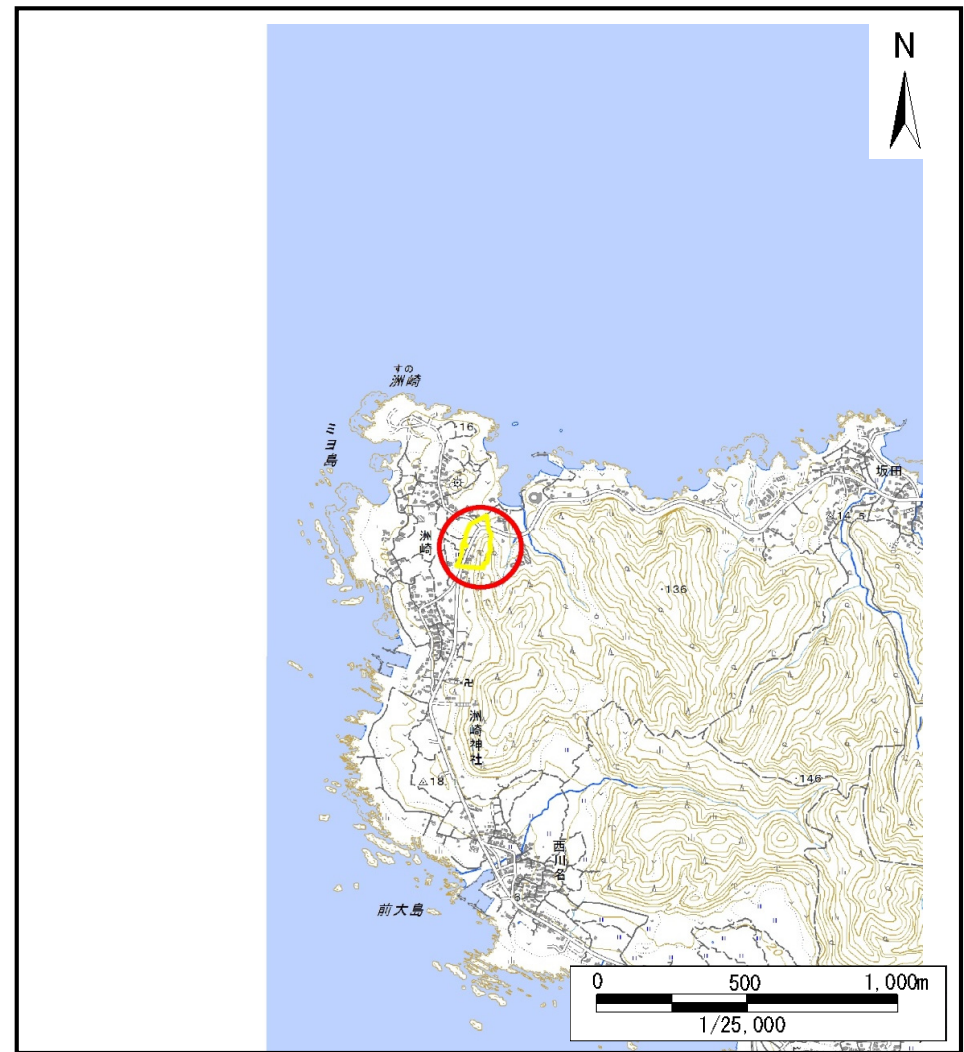


# 土砂災害警戒区域等の指定の告示に係る図書(様式1)



(1/200,000)



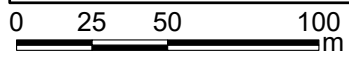
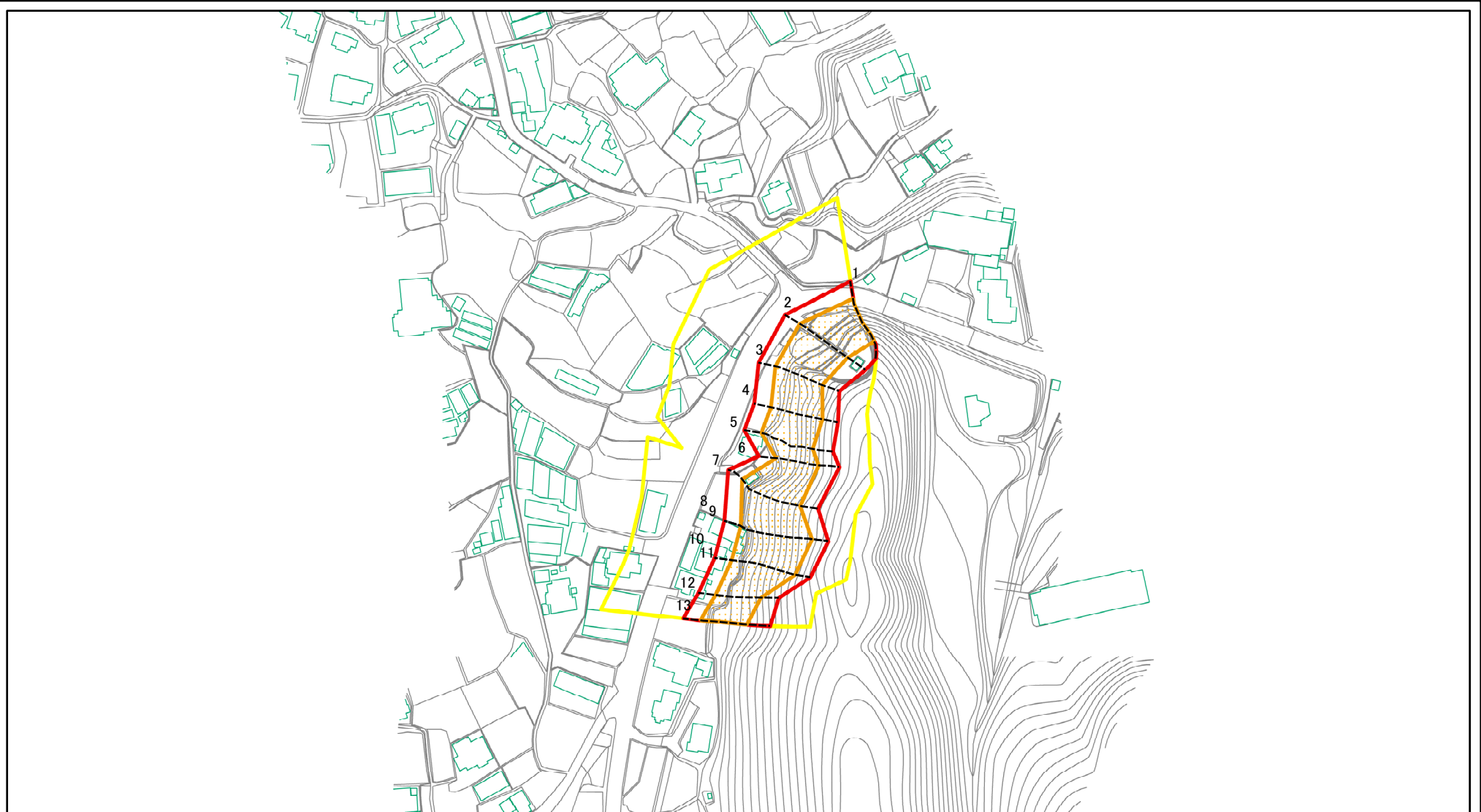
(1/25,000)

様式1(急)  
土砂災害警戒区域・土砂災害特別警戒区域  
位置図

自然現象の種類	急傾斜地の崩壊
箇所番号	I-2070
箇所名	洲崎2
所在地	館山市洲崎

この地図は、国土地理院長の承認を得て、同院発行の数値地図20000(地図画像)及び数値地図25000(地図画像)を複製したものである。(承認番号 平28情複、第450号)

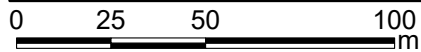
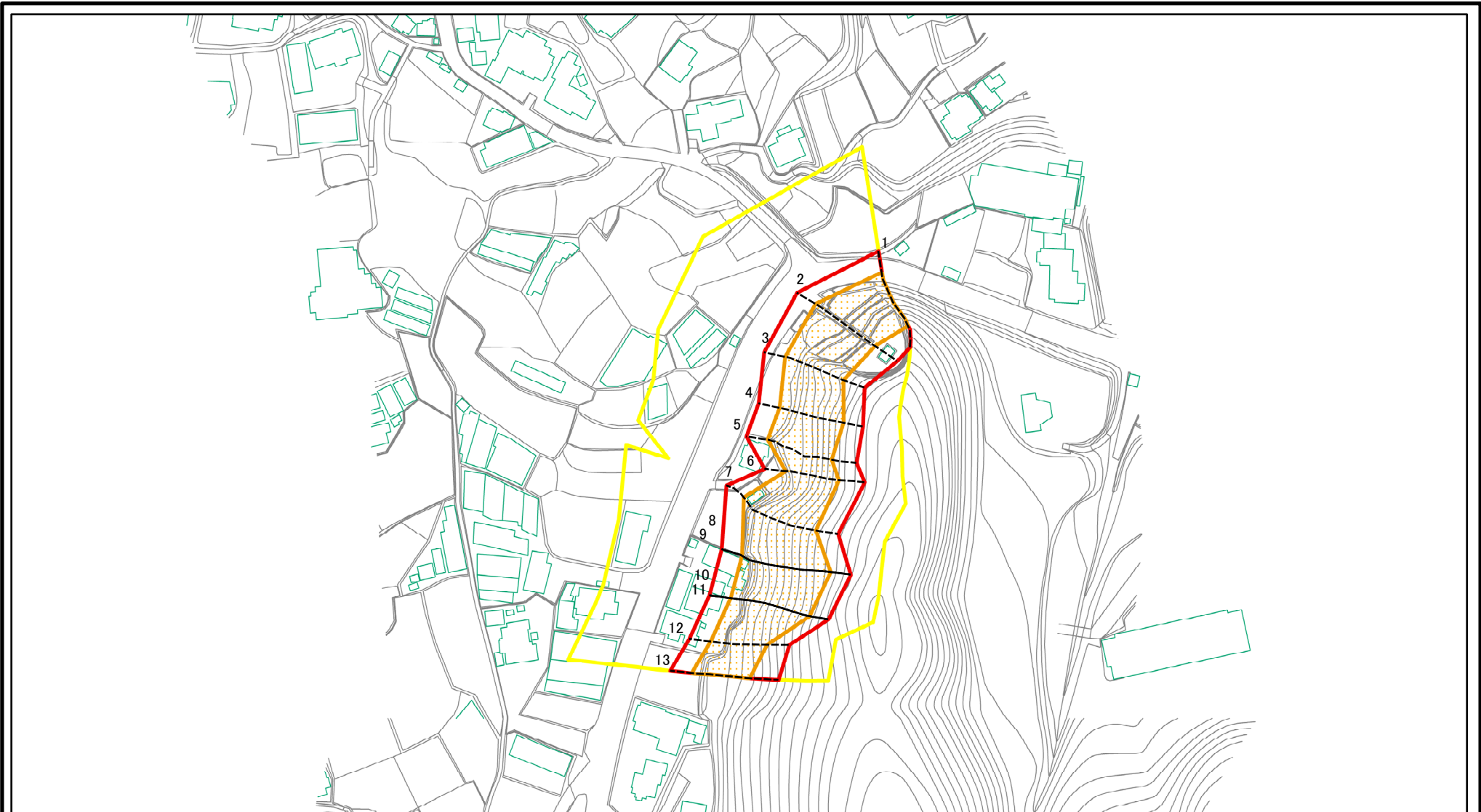
# 土砂災害警戒区域等の指定の告示に係る図書(様式2)



図中の数字は横断測線番号を示す

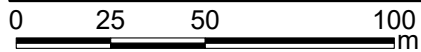
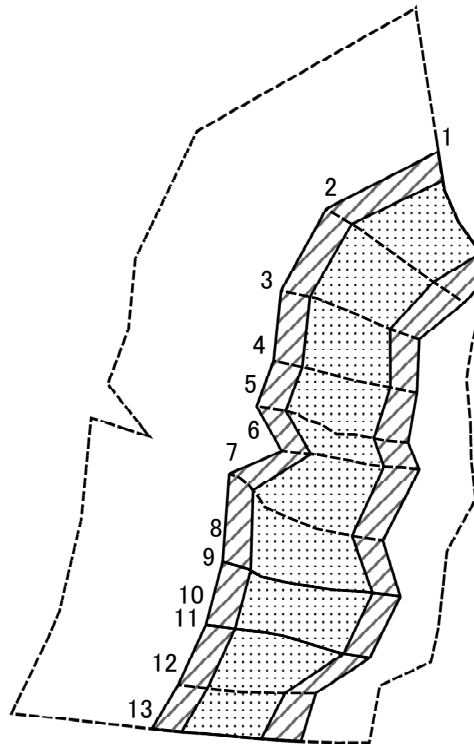
様式-2(急) 土砂災害警戒区域・土砂災害特別警戒区域 区域図(その1)	土砂災害防止法施行令第二条の基準に該当する区域		N 縮尺 1:2,500	自然現象の種類	急傾斜地の崩壊	箇所番号	I-2070
	土砂災害防止法施行令第三条の基準に該当する区域			告示番号	千葉県告示第203号(警戒区域) 千葉県告示第214号(特別警戒区域)	箇所名	洲崎2
	土砂等の(移動)高さが1m以下の場合、土砂等の移動による力が100kN/m <sup>2</sup> を超える区域			告示年月日	令和2年3月31日	所在地	館山市洲崎
	土砂等の堆積の高さが3mを超える区域						
	それ以外の区域						

# 土砂災害警戒区域等の指定の告示に係る図書(様式2)参考図



様式2(急) 土砂災害警戒区域・土砂災害特別警戒区域 区域図(参考図)	土砂災害防止法施行令第二条の基準に該当する区域			N 縮尺 1:2,000	自然現象の種類	急傾斜地の崩壊	箇所番号	I-2070
	土砂災害防止法施行令第三条の基準に該当する区域	土砂等の(移動)高さが1m以下の場合、土砂等の移動による力が100kN/mを超える区域			告示番号	千葉県告示第203号(警戒区域) 千葉県告示第214号(特別警戒区域)	箇所名	洲崎2
	土砂等の堆積の高さが3mを超える区域	それ以外の区域			告示年月日	令和2年3月31日	所在地	館山市洲崎
	それ以外の区域							

# 土砂災害警戒区域等の指定の告示に係る図書(様式2-1)



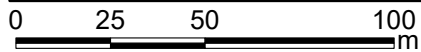
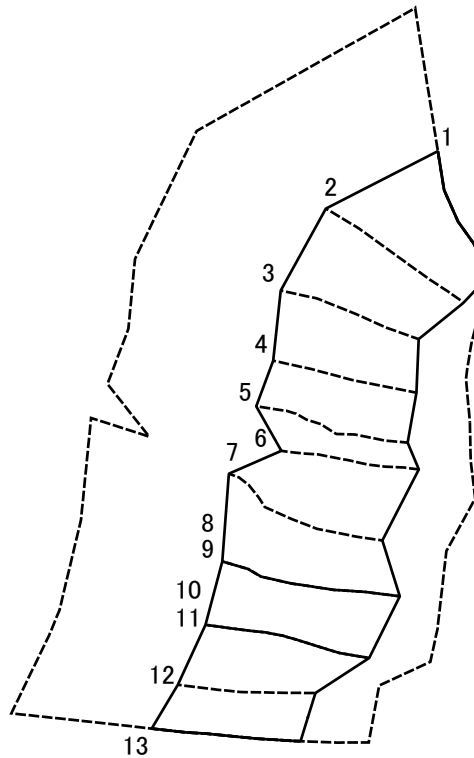
様式2-1(急)  
土砂災害特別警戒区域の区域区分図  
(急傾斜地の崩壊に伴う土石などの移動により  
建築物の地上部に作用すると想定される力)  
<力区分:移動>

土砂災害防止法施行令第二条の基準に該当する区域	
土砂災害防止法 施行令第三条の 基準に該当する 区域	
それ以外の区域	

N	
縮尺	
1:2,000	

自然現象 の種類	急傾斜地の崩壊	箇所番号	I-2070
告示番号	千葉県告示第203号(警戒区域) 千葉県告示第214号(特別警戒区域)	箇所名	洲崎2
告示年月日	令和2年3月31日	所在地	館山市洲崎

# 土砂災害警戒区域等の指定の告示に係る図書(様式2-2)



様式2-2(急)  
土砂災害特別警戒区域の区域区分図  
(急傾斜地の崩壊に伴う土石などの堆積により  
建築物の地上部に作用すると想定される力)  
<力区分:堆積>

土砂災害防止法施行令第二条の基準に該当する区域



自然現象  
の種類

急傾斜地の崩壊

箇所番号

I-2070

土砂災害防止法  
施行令第三条の  
基準に該当する  
区域

土石等の堆積の高さが3mを超える区域



縮尺

告示番号

千葉県告示第203号(警戒区域)  
千葉県告示第214号(特別警戒区域)

箇所名

洲崎2

それ以外の区域



1:2,000

告示年月日

令和2年3月31日

所在地

館山市洲崎

# 土砂災害警戒区域等の指定の告示に係る図書(様式3)

横断測線の区間	土石等の移動により建築物の地上部に作用すると想定される力				土石等の堆積により建築物の地上部に作用すると想定される力				横断測線の区間	土石等の移動により建築物の地上部に作用すると想定される力				土石等の堆積により建築物の地上部に作用すると想定される力			
	土石等の(移動)高さが1m以下の場合、土石等の移動による力が100kN/m <sup>2</sup> を超える区域		それ以外の区域		土石等の堆積の高さが3mを超える区域		それ以外の区域			土石等の(移動)高さが1m以下の場合、土石等の移動による力が100kN/m <sup>2</sup> を超える区域		それ以外の区域		土石等の堆積の高さが3mを超える区域		それ以外の区域	
			力の大きさのうち最大のもの(kN/m <sup>2</sup> )	土石等の高さ(m)			力の大きさのうち最大のもの(kN/m <sup>2</sup> )	土石等の高さ(m)				力の大きさのうち最大のもの(kN/m <sup>2</sup> )	土石等の高さ(m)			力の大きさのうち最大のもの(kN/m <sup>2</sup> )	土石等の高さ(m)
1 ~ 2	140.93	1.00	100.00	1.00	-	-	15.74	2.79	~								
2 ~ 3	141.20	1.00	100.00	1.00	-	-	15.74	2.79	~								
3 ~ 4	147.83	1.00	100.00	1.00	-	-	16.95	3.00	~								
4 ~ 5	147.83	1.00	100.00	1.00	-	-	16.95	3.00	~								
5 ~ 6	137.92	1.00	100.00	1.00	-	-	15.95	2.82	~								
6 ~ 7	145.74	1.00	100.00	1.00	-	-	16.33	2.89	~								
7 ~ 8	152.60	1.00	100.00	1.00	-	-	16.95	3.00	~								
9 ~ 10	154.14	1.00	100.00	1.00	-	-	16.95	3.00	~								
11 ~ 12	154.14	1.00	100.00	1.00	-	-	16.95	3.00	~								
12 ~ 13	139.09	1.00	100.00	1.00	-	-	14.74	2.61	~								
~									~								
~									~								
~									~								
~									~								
~									~								
~									~								
~									~								
~									~								
~									~								
~									~								
~									~								
~									~								
~									~								
~									~								
~									~								
~									~								

様式-3(急)  建築物の構造の規制に必要な衝撃に関する事項	自然現象の種類	急傾斜地の崩壊	箇所番号	I-2070
	告示番号	千葉県告示第203号(警戒区域) 千葉県告示第214号(特別警戒区域)	箇所名	洲崎2
	告示年月日	令和2年3月31日	所在地	館山市洲崎