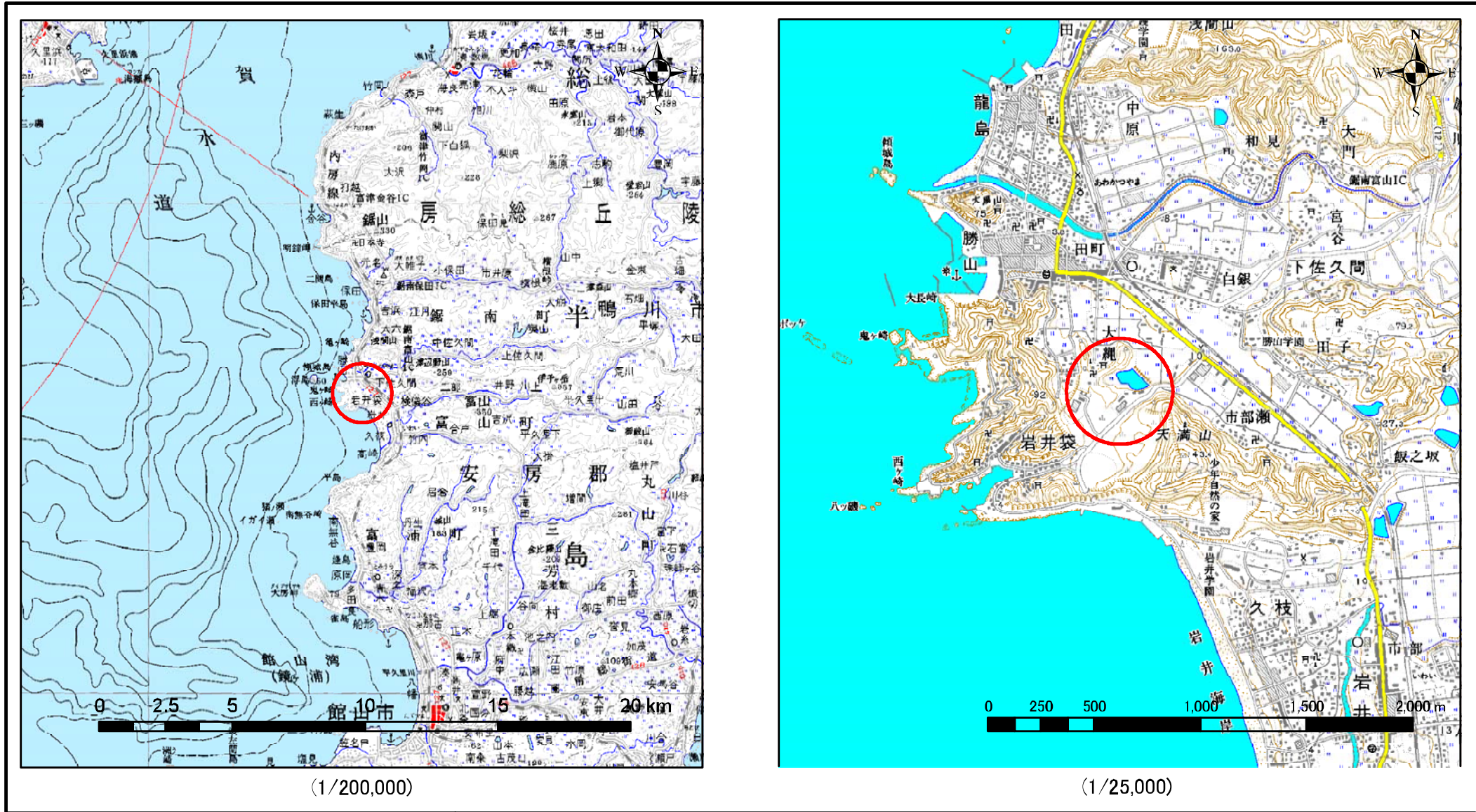


# 土砂災害警戒区域等の指定の告示に係る図書(様式1)



様式-1(急) 土砂災害警戒区域・土砂災害特別警戒区域 位置図	自然現象の種類	急傾斜地の崩壊
	箇所番号	I-1656
	箇所名	下佐久間9
	所在地	安房郡鋸南町下佐久間

この地図は、国土地理院長の承認を得て、同院発行の数値地図20000(地図画像)及び数値地図25000(地図画像)を複製したものである。(承認番号 平19総複 第492号)

# 土砂災害警戒区域等の指定の告示に係る図書(様式2)

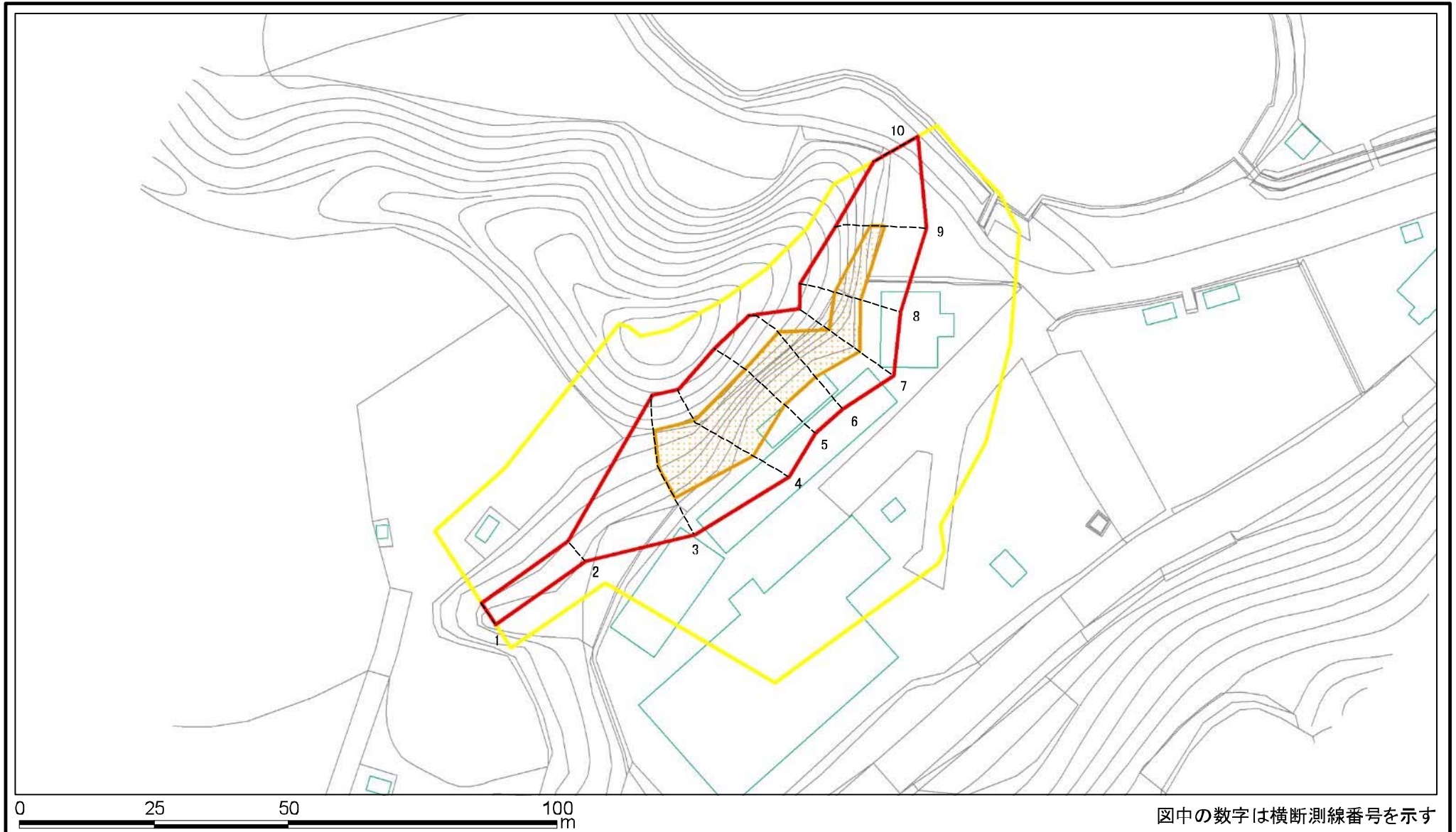


図中の数字は横断測線番号を示す

<b>様式-2(急)</b> <b>土砂災害警戒区域・土砂災害特別警戒区域</b> <b>区域図</b>	土砂災害防止法施行令第二条の基準に該当する区域		 縮尺 1:2,500	自然現象の種類	急傾斜地の崩壊	箇所番号	I-1656
	土砂災害防止法施行令第三条の基準に該当する区域			告示番号	警戒区域: 千葉県告示第493号 特別警戒区域: 千葉県告示第494号	箇所名	下佐久間9
	それ以外の区域			告示年月日	平成20年5月20日	所在地	千葉県安房郡鋸南町下佐久間

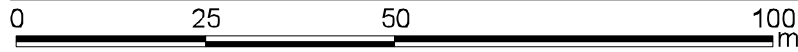
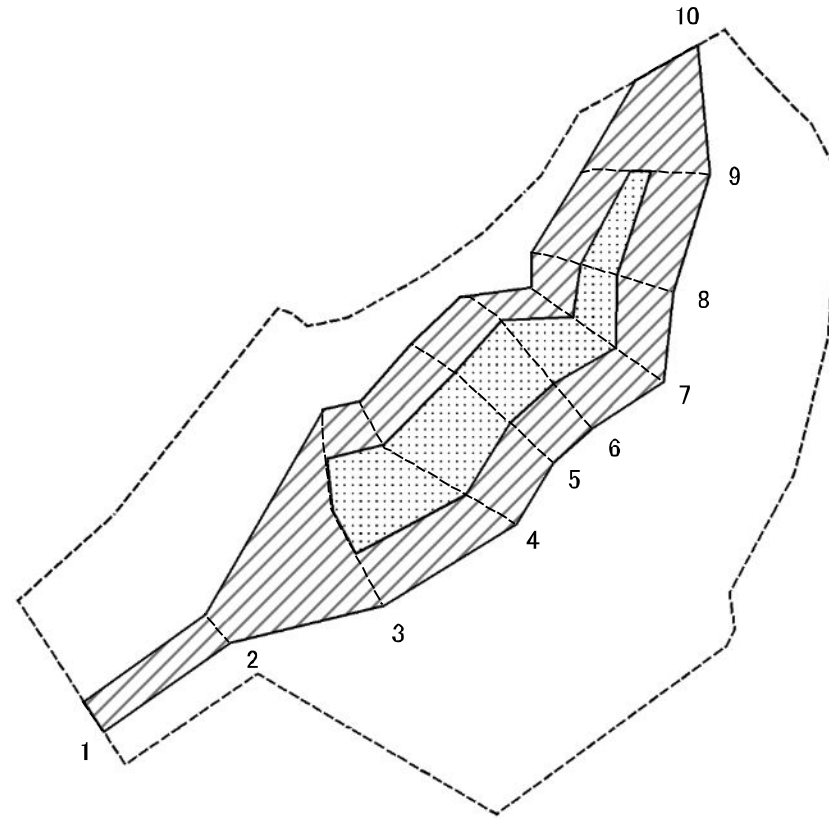


# 土砂災害警戒区域等の指定の告示に係る図書(様式2-1)



<b>様式-2-1(急)</b> <b>土砂災害警戒区域・土砂災害特別警戒区域</b> <b>区域図</b>	土砂災害防止法施行令第二条の基準に該当する区域		N 縮尺 1:1,000	自然現象の種類	急傾斜地の崩壊	箇所番号	I-1656
	土砂災害防止法施行令第三条の基準に該当する区域			告示番号	警戒区域:千葉県告示第493号 特別警戒区域:千葉県告示第494号	箇所名	下佐久間9
	それ以外の区域			告示年月日	平成20年5月20日	所在地	千葉県安房郡鋸南町下佐久間

# 土砂災害警戒区域等の指定の告示に係る図書(様式2-2)



図中の数字は横断測線番号を示す

様式-2-2(急)  
土砂災害特別警戒区域の区域区分図  
(急傾斜地の崩壊に伴う土石等の移動により  
建築物の地上部に作用すると想定される力)

土砂災害防止法施行令第二条の基準に該当する区域	
土砂災害防止法施行令第三条の基準に該当する区域	
それ以外の区域	

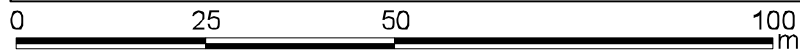
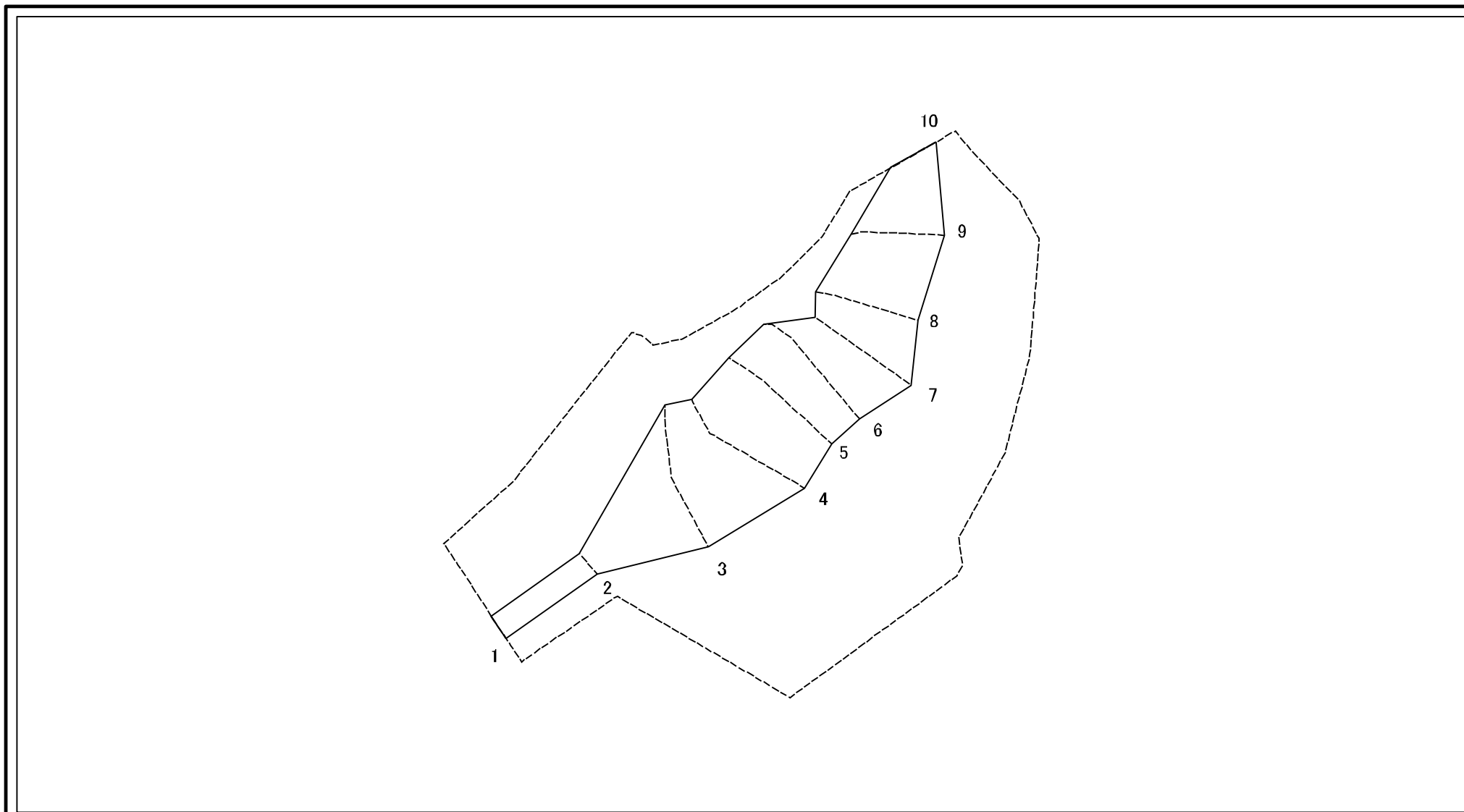
N  
縮尺  
1:1,000

自然現象の種類  
告示番号  
告示年月日

急傾斜地の崩壊  
警戒区域:千葉県告示第493号  
特別警戒区域:千葉県告示第494号  
平成20年5月20日

箇所番号	I-1656
箇所名	下佐久間9
所在地	千葉県安房郡鋸南町下佐久間

# 土砂災害警戒区域等の指定の告示に係る図書(様式2-3)



図中の数字は横断測線番号を示す

様式-2-3(急) 土砂災害特別警戒区域の区域区分図 (急傾斜地の崩壊に伴う土石等の堆積により 建築物の地上部に作用すると想定される力)	土砂災害防止法施行令第二条の基準に該当する区域		N 縮尺 1:1,000	自然現象の種類	急傾斜地の崩壊	箇所番号	I-1656
	土砂災害防止法施行令第三条の基準に該当する区域			告示番号	警戒区域:千葉県告示第493号 特別警戒区域:千葉県告示第494号	箇所名	下佐久間9
	それ以外の区域			告示年月日	平成20年5月20日	所在地	千葉県安房郡鋸南町下佐久間

