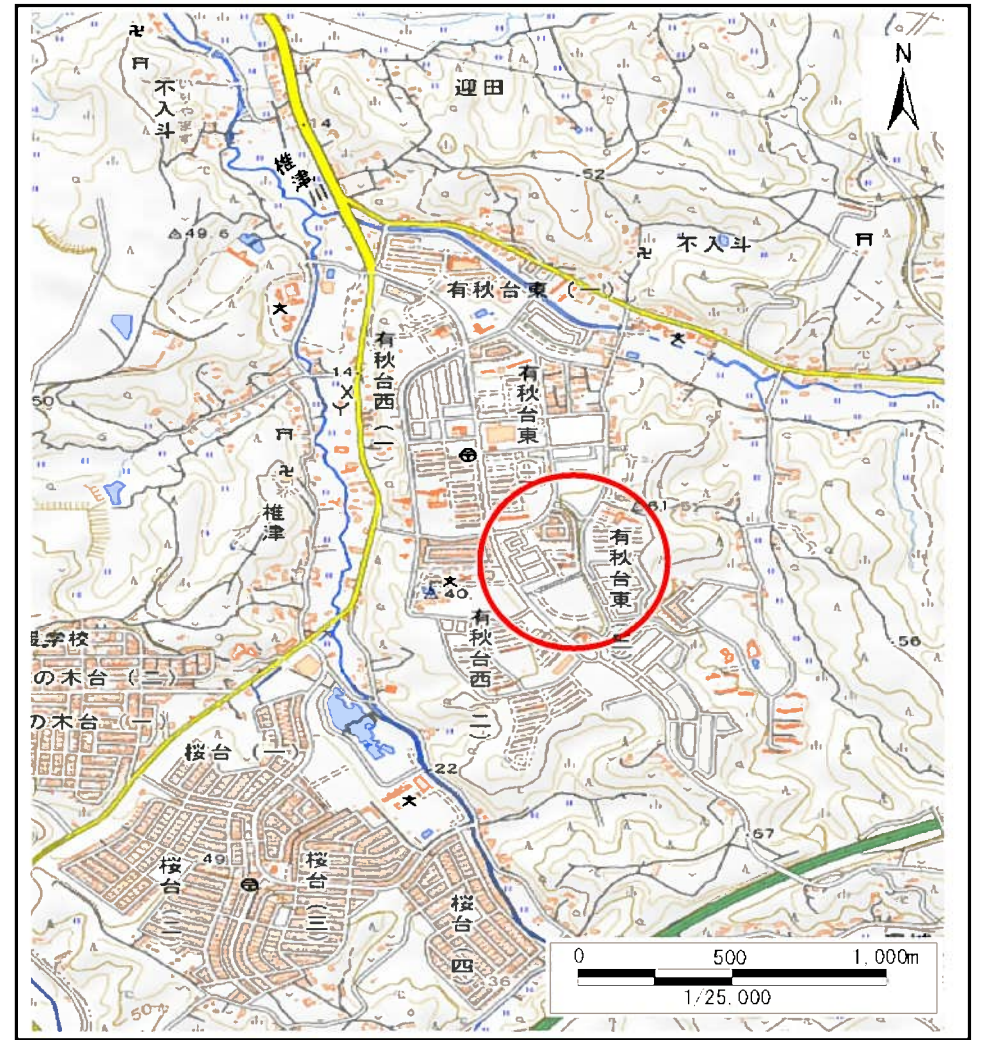


土砂災害警戒区域等の指定の告示に係る図書(様式1)



(1/200,000)



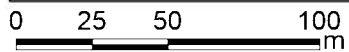
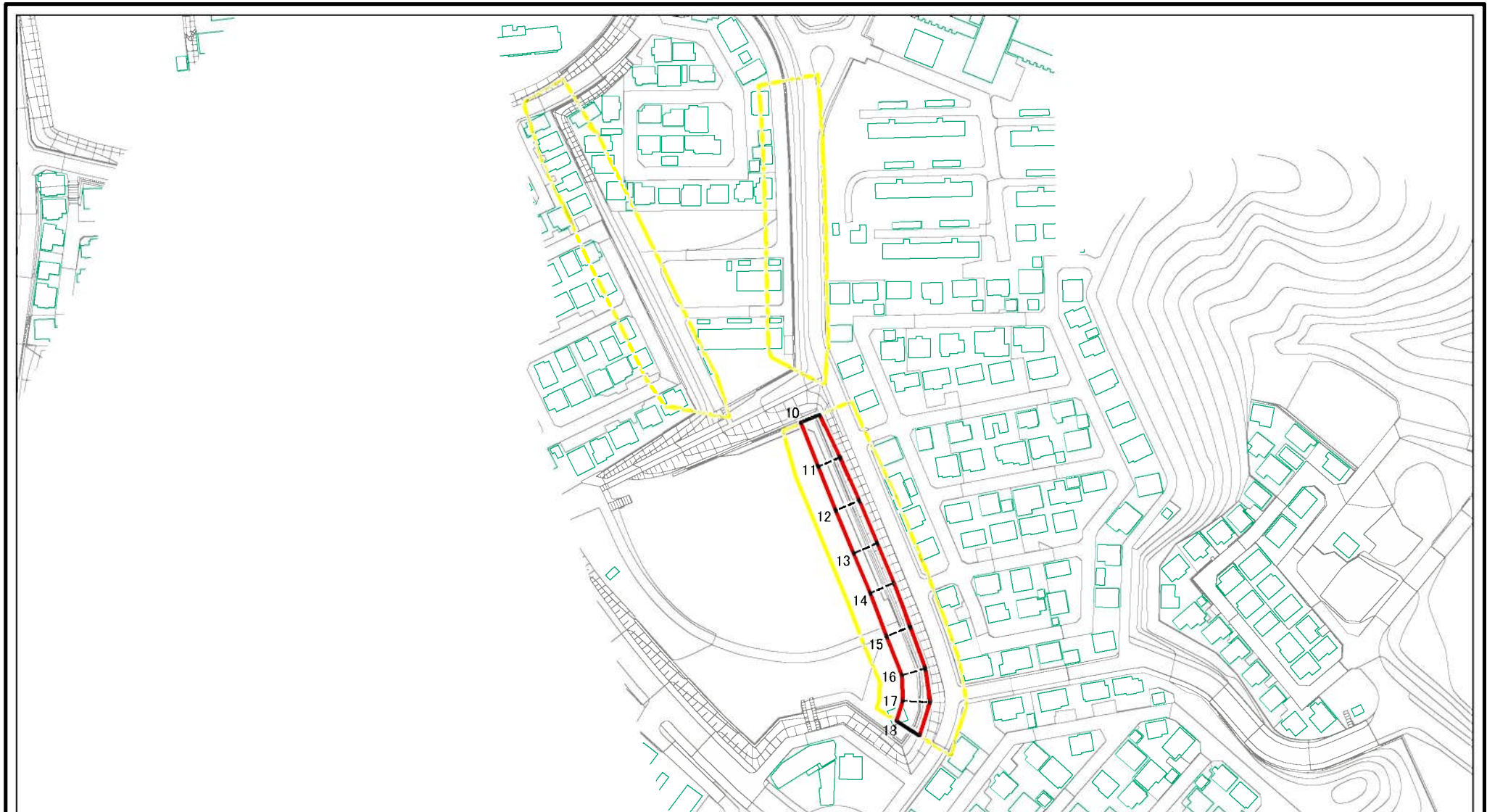
(1/25,000)

様式1(急)
土砂災害警戒区域・土砂災害特別警戒区域
位置図

自然現象の種類	急傾斜地の崩壊
箇所番号	I-151K2732
箇所名	有秋台東3
所在地	市原市有秋台東3丁目、有秋台東2丁目

「測量法に基づく国土地理院長承認(複製)R5JHf51」「本製品を複製する場合には、国土地理院の長の承認を得なければならない。」

土砂災害警戒区域等の指定の公示に係る図書(その2)



図中の数字は横断測線番号を示す

様式-2(急)

土砂災害警戒区域・土砂災害特別警戒区域
区域図(その1)

土砂災害防止法施行令第二条の基準に該当する区域

土砂災害防止法
施行令第三条の
基準に該当する
区域

土石等の(移動)高さが1m以下の場合、
土石等の移動による力が100N/mを超える区域
土石等の堆積の高さが3mを超える区域
それ以外の区域



縮尺
1:2,500

自然現象
の種類

告示番号

告示年月日

急傾斜地の崩壊

箇所番号

箇所名

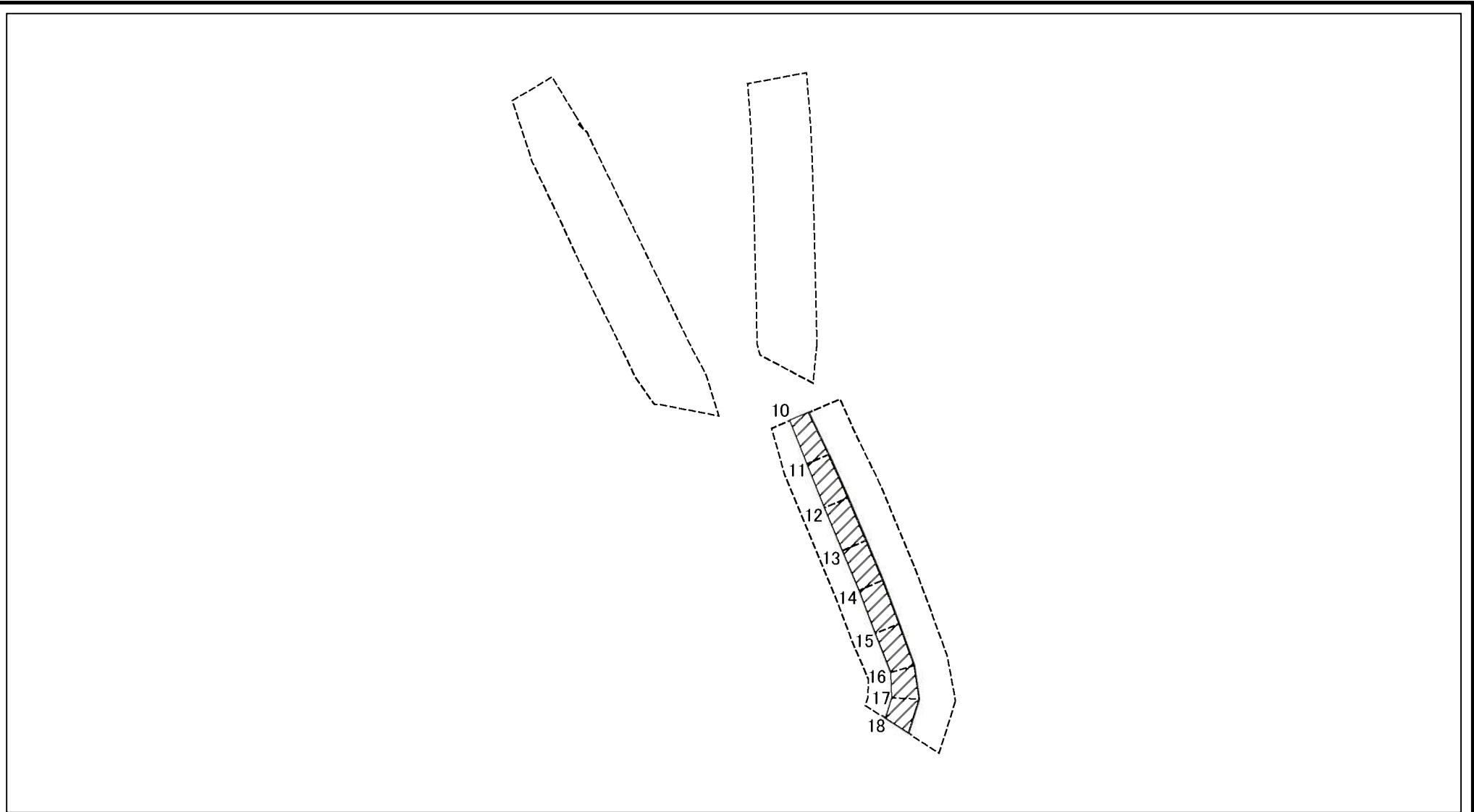
所在地

I-151K2732

有秋台東3

市原市有秋台東3丁目、有秋台東2丁目

土砂災害警戒区域等の指定の公示に係る図書(その2-1)

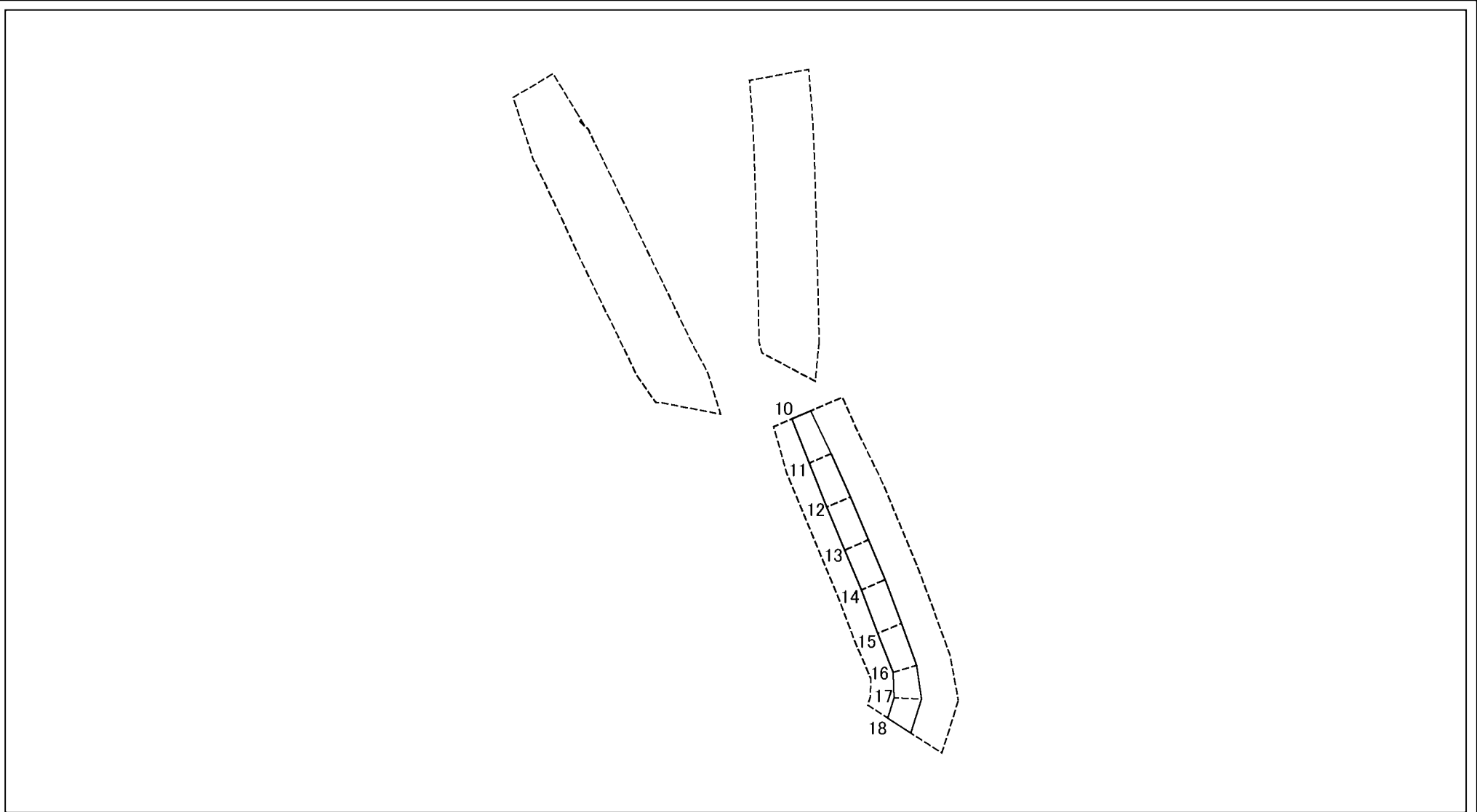


0 25 50 100
m

図中の数字は横断測線番号を示す

様式-2-1(急) 土砂災害特別警戒区域の区域区分図 (急傾斜地の崩壊に伴う土石等の移動により 建築物の地上部に作用すると想定される力)	土砂災害防止法施行令第二条の基準に該当する区域		N 縮尺 1:2,500	自然現象の種類	急傾斜地の崩壊	箇所番号	I-151K2732
	土砂災害防止法施行令第三条の基準に該当する区域			告示番号		箇所名	有秋台東3
	それ以外の区域			告示年月日		所在地	市原市有秋台東3丁目、有秋台東2丁目

土砂災害警戒区域等の指定の公示に係る図書(その2-2)



図中の数字は横断測線番号を示す

様式-2-2(急)
土砂災害特別警戒区域の区域区分図
(急傾斜地の崩壊に伴う土石等の堆積により
建築物の地上部に作用すると想定される力)

土砂災害防止法施行令第二条の基準に該当する区域		
土砂災害防止法 施行令第三条の 基準に該当する 区域	土石等の堆積の高さが3mを超える区域	
	それ以外の区域	

N
縮尺
1:2,500

自然現象 の種類	急傾斜地の崩壊	箇所番号	I-151K2732
告示番号		箇所名	有秋台東3
告示年月日		所在地	市原市有秋台東3丁目、有秋台東2丁目

土砂災害警戒区域等の指定の公示に係る図書(その3)(案)

横断測線の区間	土石等の移動により建築物の地上部に作用すると想定される力				土石等の堆積により建築物の地上部に作用すると想定される力				横断測線の区間	土石等の移動により建築物の地上部に作用すると想定される力				土石等の堆積により建築物の地上部に作用すると想定される力			
	土石等の(移動)高さが1m以下の場合、土石等の移動による力が100kN/m ² を超える区域		それ以外の区域		土石等の堆積の高さが3mを超える区域		それ以外の区域			土石等の(移動)高さが1m以下の場合、土石等の移動による力が100kN/m ² を超える区域		それ以外の区域		土石等の堆積の高さが3mを超える区域		それ以外の区域	
	力の大きさのうち最大のもの(kN/m ²)	土石等の高さ(m)	力の大きさのうち最大のもの(kN/m ²)	土石等の高さ(m)	力の大きさのうち最大のもの(kN/m ²)	土石等の高さ(m)	力の大きさのうち最大のもの(kN/m ²)	土石等の高さ(m)		力の大きさのうち最大のもの(kN/m ²)	土石等の高さ(m)	力の大きさのうち最大のもの(kN/m ²)	土石等の高さ(m)	力の大きさのうち最大のもの(kN/m ²)	土石等の高さ(m)	力の大きさのうち最大のもの(kN/m ²)	土石等の高さ(m)
1 ~ 2	-	-	-	-	-	-	-	-	~								
2 ~ 3	-	-	-	-	-	-	-	-	~								
3 ~ 4	-	-	-	-	-	-	-	-	~								
4 ~ 5	-	-	-	-	-	-	-	-	~								
5 ~ 6	-	-	-	-	-	-	-	-	~								
6 ~ 7	-	-	-	-	-	-	-	-	~								
7 ~ 8	-	-	-	-	-	-	-	-	~								
8 ~ 9	-	-	-	-	-	-	-	-	~								
10 ~ 11	-	-	85.48	1.00	-	-	10.24	1.91	~								
11 ~ 12	-	-	89.50	1.00	-	-	10.24	1.91	~								
12 ~ 13	-	-	89.50	1.00	-	-	9.68	1.81	~								
13 ~ 14	-	-	89.50	1.00	-	-	9.68	1.81	~								
14 ~ 15	-	-	89.51	1.00	-	-	9.68	1.81	~								
15 ~ 16	-	-	89.51	1.00	-	-	9.74	1.82	~								
16 ~ 17	-	-	90.70	1.00	-	-	9.74	1.82	~								
17 ~ 18	-	-	90.70	1.00	-	-	9.14	1.71	~								
19 ~ 20	-	-	-	-	-	-	-	-	~								
20 ~ 21	-	-	-	-	-	-	-	-	~								
21 ~ 22	-	-	-	-	-	-	-	-	~								
22 ~ 23	-	-	-	-	-	-	-	-	~								
23 ~ 24	-	-	-	-	-	-	-	-	~								
24 ~ 25	-	-	-	-	-	-	-	-	~								
25 ~ 26	-	-	-	-	-	-	-	-	~								
26 ~ 27	-	-	-	-	-	-	-	-	~								
27 ~ 28	-	-	-	-	-	-	-	-	~								
28 ~ 29	-	-	-	-	-	-	-	-	~								

様式-3(急) 建築物の構造の規制に必要な衝撃に関する事項	自然現象の種類	急傾斜地の崩壊	箇所番号	I-151K2732
	告示番号		箇所名	有秋台東3
	告示年月日		所在地	市原市有秋台東3丁目、有秋台東2丁目