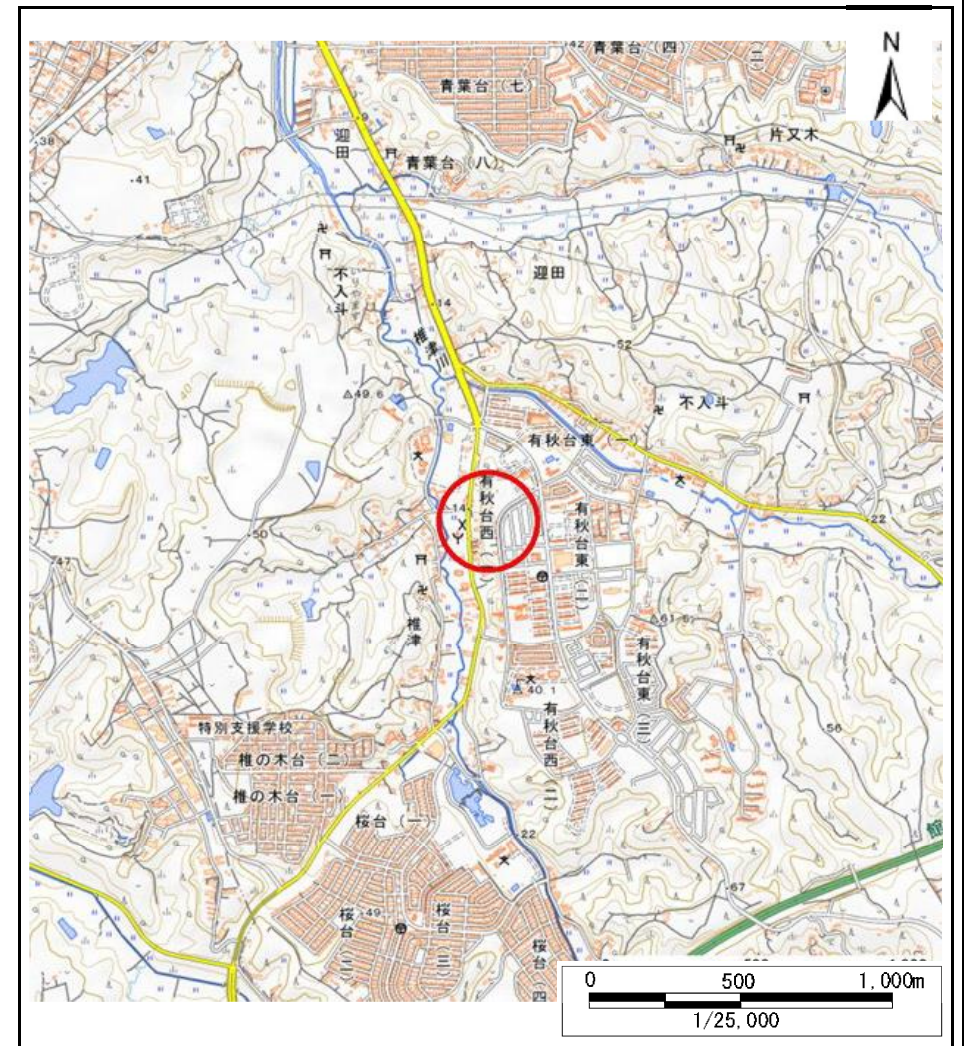


土砂災害警戒区域等の指定の告示に係る図書(様式1)



(1/200,000)



(1/25,000)

様式1(急) 土砂災害警戒区域・土砂災害特別警戒区域 位置図	自然現象の種類	急傾斜地の崩壊
	箇所番号	I-151K2728
	箇所名	有秋台西1
	所在地	市原市有秋台西1丁目、不入斗、深城

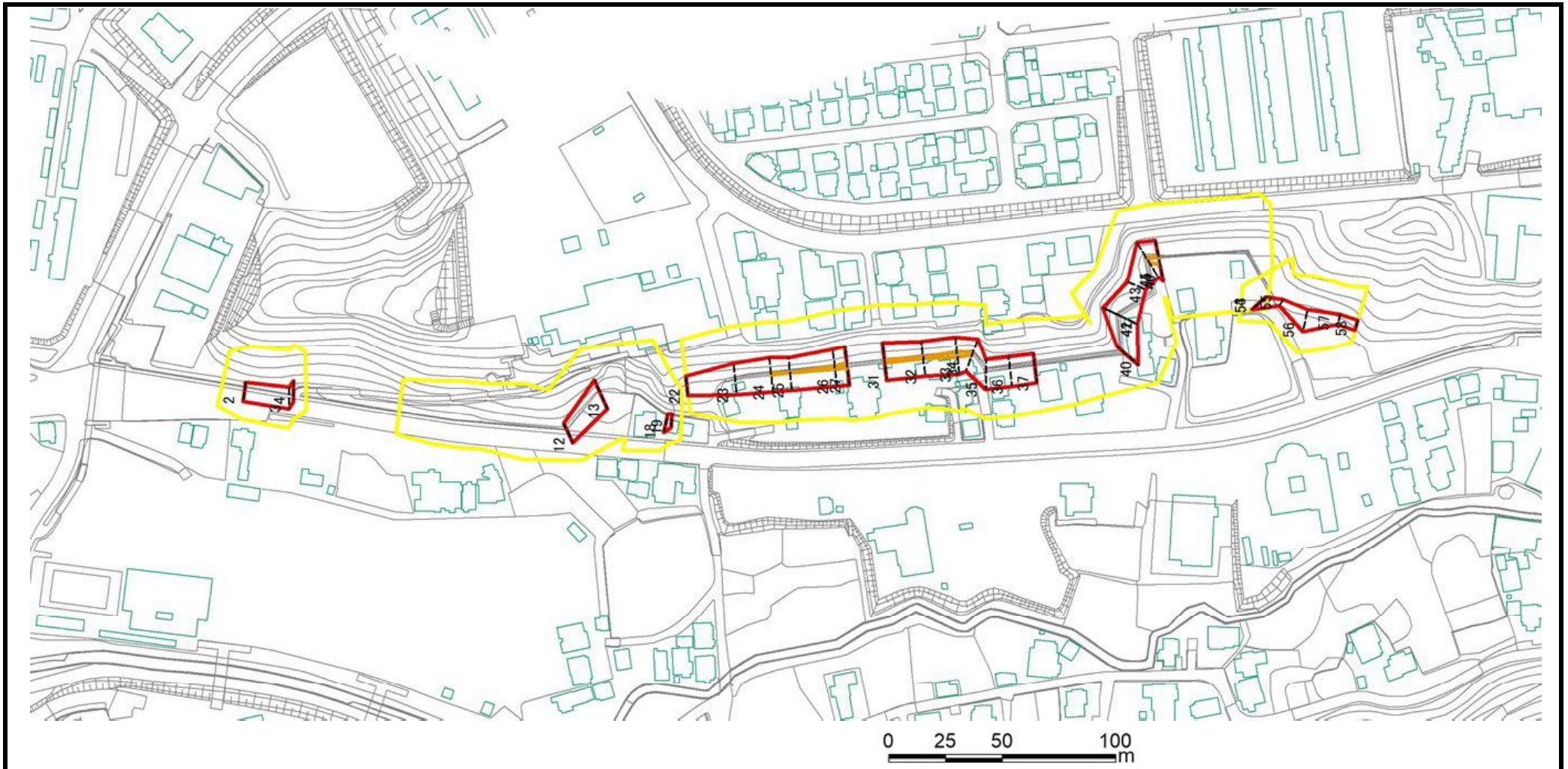
土砂災害警戒区域等の指定の告示に係る図書(様式2)



図中の数字は横断測線番号を表す

様式2(急) 土砂災害警戒区域・土砂災害特別警戒区域 区域図(その1)	土砂災害防止法施行令第二条の基準に該当する区域			 縮尺 1:2500	自然現象の種類	急傾斜地の崩壊	箇所番号	I-151K2728
	土砂災害防止法施行令第三条の基準に該当する区域	土石等の(移動)高さが1m以下の場合、土石等の移動による力が100kN/m ² を超える区域			告示番号	千葉県告示第390号 千葉県告示第391号	箇所名	有秋台西1
		土石等の堆積の高さが3mを超える区域			告示年月日	令和5年10月24日	所在地	市原市有秋台西1丁目、不入斗、深城
		それ以外の区域						

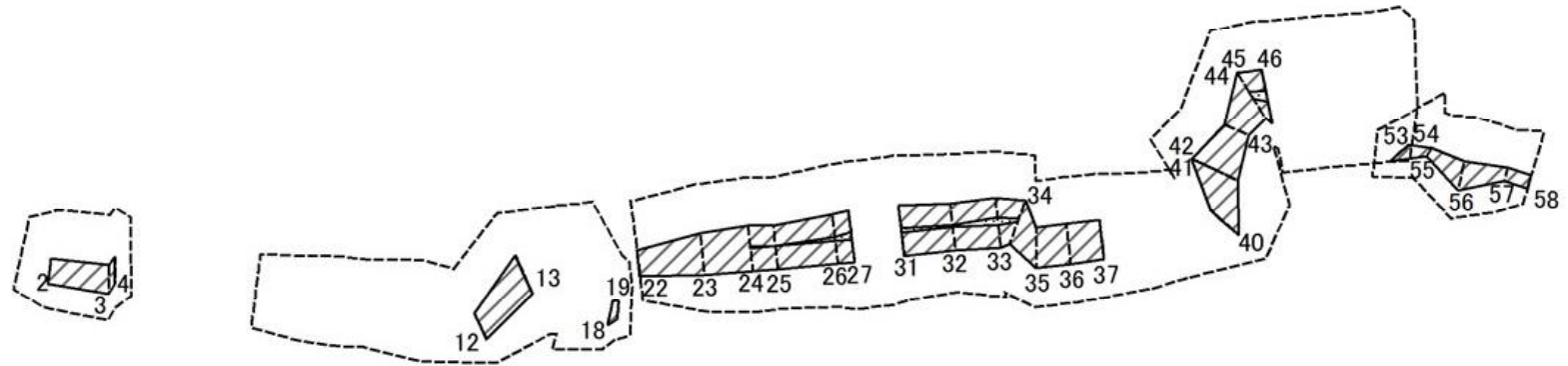
土砂災害警戒区域等の指定の告示に係る図書(様式2)参考図



図中の数字は横断測線番号を表す

様式2(急) 土砂災害警戒区域・土砂災害特別警戒区域 区域図(参考図)	土砂災害防止法施行令第二条の基準に該当する区域			 縮尺 1:2500	自然現象の種類	急傾斜地の崩壊	箇所番号	I-151K2728
	土砂災害防止法施行令第三条の基準に該当する区域	土石等の(移動)高さが1m以下の場合、土石等の移動による力が100kN/m ² を超える区域			告示番号	千葉県告示第390号 千葉県告示第391号	箇所名	有秋台西1
		土石等の堆積の高さが3mを超える区域		告示年月日	令和5年10月24日	所在地	市原市有秋台西1丁目、不入斗、深城	
		それ以外の区域						

土砂災害警戒区域等の指定の告示に係る図書(様式2-1)



図中の数字は横断測線番号を表す

様式2-1(急)
土砂災害特別警戒区域の区域区分図
(急傾斜地の崩壊に伴う土石などの移動により
建築物の地上部に作用すると想定される力)
<力区分・移動>

土砂災害防止法施行令第二条の基準に該当する区域

土砂災害防止法施行令第三条の基準に該当する区域

土石等の(移動)高さが1m以下の場合、
土石等の移動による力が100kN/m²を超える区域

それ以外の区域



縮尺
1:2500

自然現象
の種類

告示番号

告示年月日

急傾斜地の崩壊

千葉県告示第390号
千葉県告示第391号

令和5年10月24日

箇所番号

箇所名

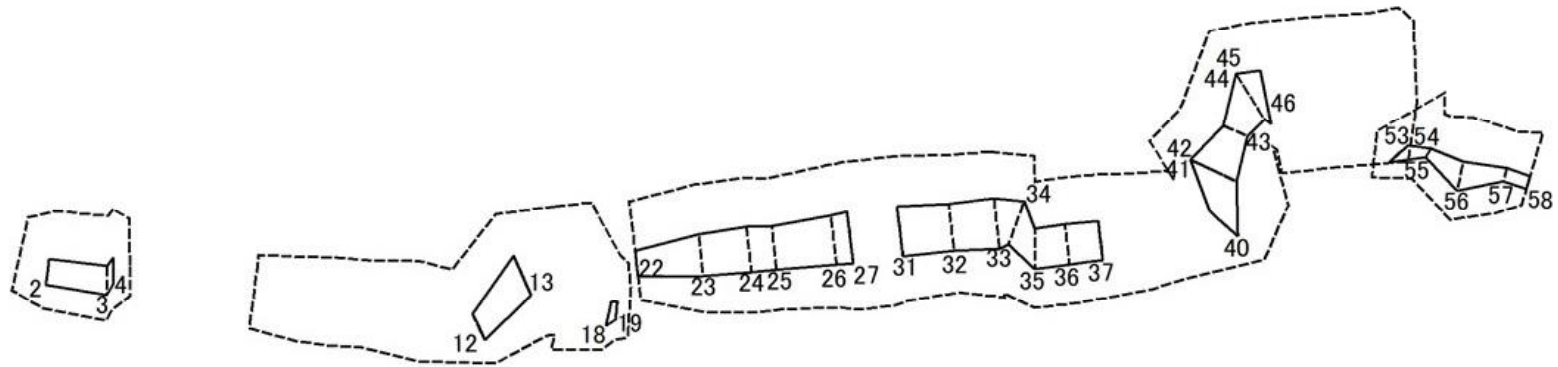
所在地

I-151K2728

有秋台西1

市原市有秋台西1丁目、不入斗、深城

土砂災害警戒区域等の指定の告示に係る図書(様式2-2)



図中の数字は横断測線番号を表す

様式2-2(急)
土砂災害特別警戒区域の区域区分図
(急傾斜地の崩壊に伴う土石などの堆積により
建築物の地上部に作用すると想定される力)
<力区分・堆積>

土砂災害防止法施行令第二条の基準に該当する区域

土砂災害防止法施行令
第三条の基準に該当する区域

土石等の堆積の高さが3mを超える区域

それ以外の区域



縮尺
1:2500

自然現象
の種類

告示番号

告示年月日

急傾斜地の崩壊

千葉県告示第390号
千葉県告示第391号

令和5年10月24日

箇所番号

箇所名

所在地

I-151K2728

有秋台西1

市原市有秋台西1丁目、不入斗、深城

土砂災害警戒区域等の指定の告示に係る図書(様式3)

横断測線の区間	土石等の移動により建築物の地上部に作用すると想定される力				土石等の堆積により建築物の地上部に作用すると想定される力				横断測線の区間	土石等の移動により建築物の地上部に作用すると想定される力				土石等の堆積により建築物の地上部に作用すると想定される力				
	土石等の(移動)高さが1m以下の場合、土石等の移動による力が100kN/m ² を超える区域		それ以外の区域		土石等の堆積の高さが3mを超える区域		それ以外の区域			土石等の(移動)高さが1m以下の場合、土石等の移動による力が100kN/m ² を超える区域		それ以外の区域		土石等の堆積の高さが3mを超える区域		それ以外の区域		
	力の大きさのうち最大のもの (kN/m ²)	土石等の高さ (m)	力の大きさのうち最大のもの (kN/m ²)	土石等の高さ (m)	力の大きさのうち最大のもの (kN/m ²)	土石等の高さ (m)	力の大きさのうち最大のもの (kN/m ²)	土石等の高さ (m)		力の大きさのうち最大のもの (kN/m ²)	土石等の高さ (m)	力の大きさのうち最大のもの (kN/m ²)	土石等の高さ (m)	力の大きさのうち最大のもの (kN/m ²)	土石等の高さ (m)	力の大きさのうち最大のもの (kN/m ²)	土石等の高さ (m)	
1 ~ 2	-	-	-	-	-	-	-	-	-	35 ~ 36	-	-	97.04	1.00	-	-	9.79	1.83
2 ~ 3	-	-	80.31	1.00	-	-	9.33	1.74	-	36 ~ 37	-	-	97.03	1.00	-	-	9.85	1.84
3 ~ 4	-	-	80.31	1.00	-	-	9.36	1.75	-	37 ~ 38	-	-	-	-	-	-	-	-
4 ~ 5	-	-	-	-	-	-	-	-	-	38 ~ 39	-	-	-	-	-	-	-	-
6 ~ 7	-	-	-	-	-	-	-	-	-	39 ~ 40	-	-	-	-	-	-	-	-
7 ~ 8	-	-	-	-	-	-	-	-	-	40 ~ 41	-	-	100.00	1.00	-	-	10.39	1.94
8 ~ 9	-	-	-	-	-	-	-	-	-	42 ~ 43	-	-	100.00	1.00	-	-	13.22	2.47
10 ~ 11	-	-	-	-	-	-	-	-	-	43 ~ 44	-	-	100.00	1.00	-	-	11.63	2.17
11 ~ 12	-	-	-	-	-	-	-	-	-	45 ~ 46	111.18	1.00	100.00	1.00	-	-	9.27	1.73
12 ~ 13	-	-	99.52	1.00	-	-	10.14	1.89	-	47 ~ 48	-	-	-	-	-	-	-	-
14 ~ 15	-	-	-	-	-	-	-	-	-	48 ~ 49	-	-	-	-	-	-	-	-
15 ~ 16	-	-	-	-	-	-	-	-	-	49 ~ 50	-	-	-	-	-	-	-	-
16 ~ 17	-	-	-	-	-	-	-	-	-	50 ~ 51	-	-	-	-	-	-	-	-
18 ~ 19	-	-	75.11	1.00	-	-	10.25	1.92	-	52 ~ 53	-	-	-	-	-	-	-	-
20 ~ 21	-	-	-	-	-	-	-	-	-	54 ~ 55	-	-	74.77	1.00	-	-	12.78	2.39
22 ~ 23	-	-	96.28	1.00	-	-	9.16	1.71	-	55 ~ 56	-	-	82.18	1.00	-	-	12.78	2.39
23 ~ 24	-	-	100.00	1.00	-	-	9.33	1.74	-	56 ~ 57	-	-	82.18	1.00	-	-	13.02	2.43
24 ~ 25	101.56	1.00	100.00	1.00	-	-	9.47	1.77	-	57 ~ 58	-	-	55.37	1.00	-	-	13.02	2.43
25 ~ 26	104.03	1.00	100.00	1.00	-	-	9.47	1.77	-	~								
26 ~ 27	107.76	1.00	100.00	1.00	-	-	9.22	1.72	-	~								
28 ~ 29	-	-	-	-	-	-	-	-	-	~								
29 ~ 30	-	-	-	-	-	-	-	-	-	~								
31 ~ 32	104.85	1.00	100.00	1.00	-	-	9.24	1.73	-	~								
32 ~ 33	108.83	1.00	100.00	1.00	-	-	9.74	1.82	-	~								
33 ~ 34	108.83	1.00	100.00	1.00	-	-	9.91	1.85	-	~								
34 ~ 35	-	-	100.00	1.00	-	-	9.91	1.85	-	~								

様式3(急) 建築物の構造の規制に必要な衝撃に関する事項	自然現象の種類	急傾斜地の崩壊	箇所番号	I-151K2728
	告示番号	千葉県告示第390号 千葉県告示第391号	箇所名	有秋台西1
	告示年月日	令和5年10月24日	所在地	市原市有秋台西1丁目、不入斗、深城