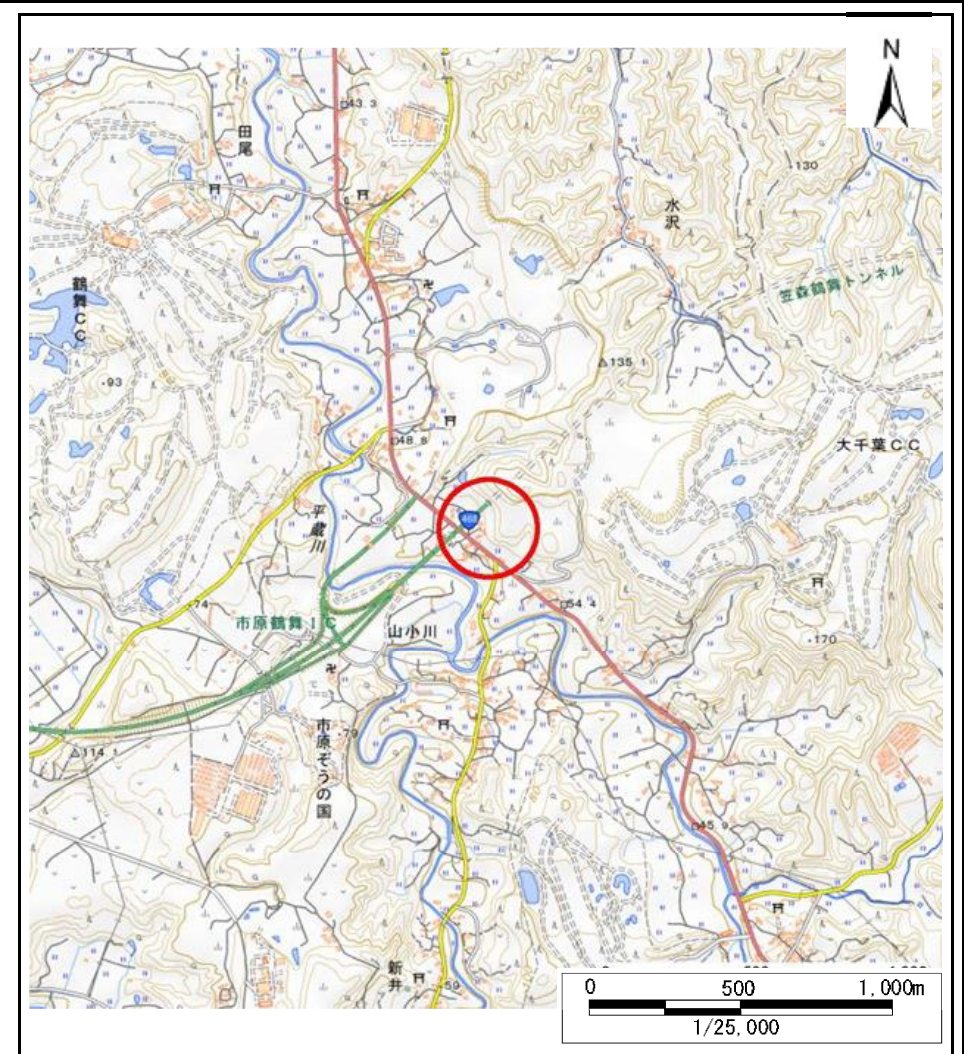


土砂災害警戒区域等の指定の告示に係る図書(様式1)



(1/200,000)

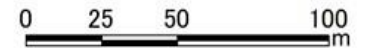


(1/25,000)

様式1(急)
土砂災害警戒区域・土砂災害特別警戒区域
位置図

自然現象の種類	急傾斜地の崩壊
箇所番号	I-151K2531
箇所名	田尾9
所在地	市原市田尾

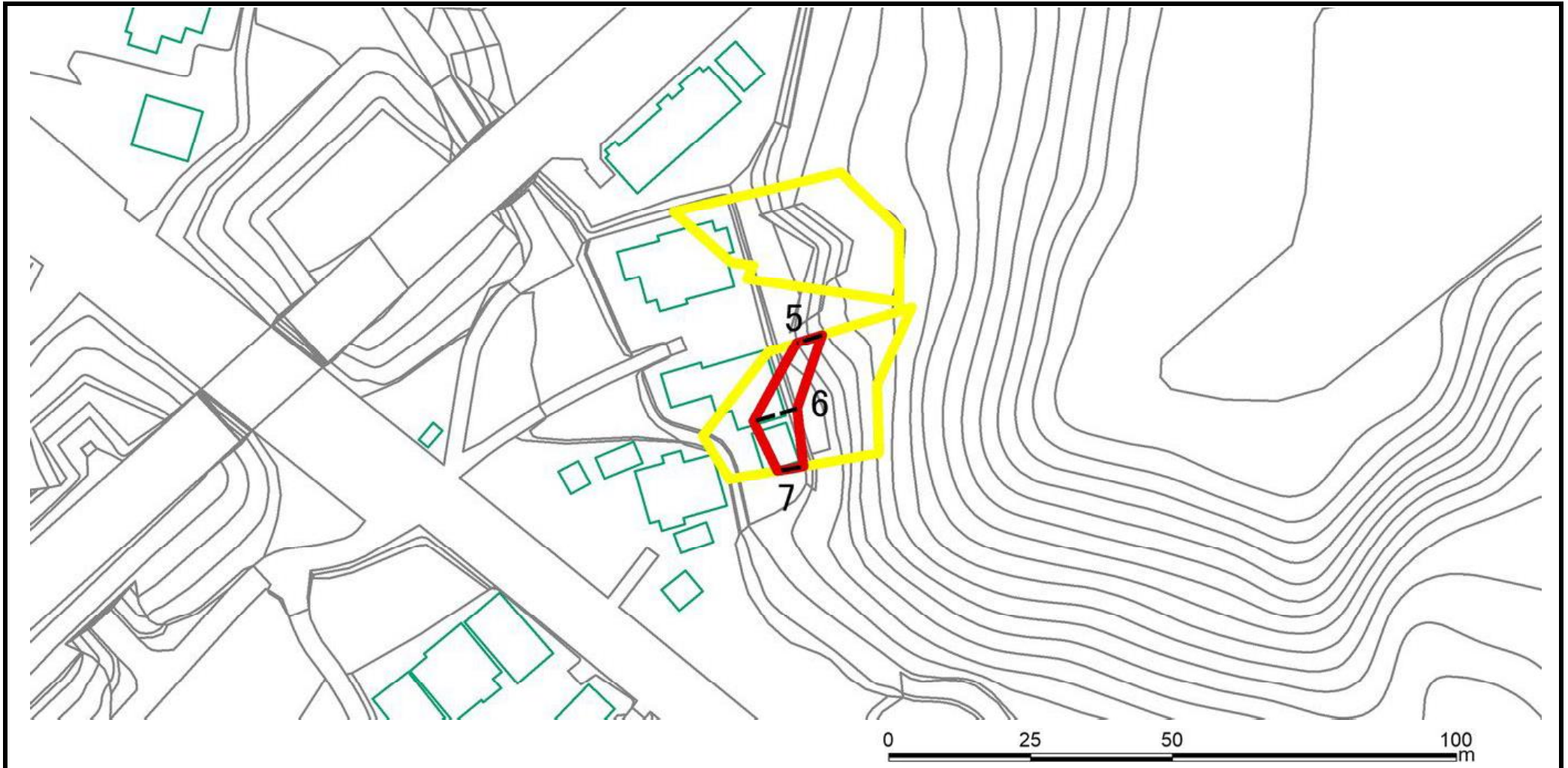
土砂災害警戒区域等の指定の告示に係る図書(様式2)



図中の数字は横断測線番号を表す

様式2(急) 土砂災害警戒区域・土砂災害特別警戒区域 区域図(その1)	土砂災害防止法施行令第二条の基準に該当する区域			N 縮尺 1:2500	自然現象の種類	急傾斜地の崩壊	箇所番号	I-151K2531
	土砂災害防止法施行令第三条の基準に該当する区域	土石等の(移動)高さが1m以下の場合、土石等の移動による力が100kN/m ² を超える区域			告示番号	千葉県告示第390号 千葉県告示第391号	箇所名	田尾9
		土石等の堆積の高さが3mを超える区域		告示年月日	令和5年10月24日	所在地	市原市田尾	
		それ以外の区域						

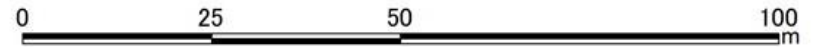
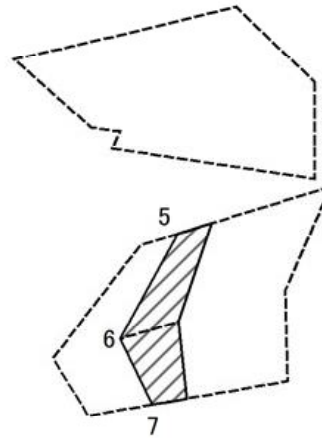
土砂災害警戒区域等の指定の告示に係る図書(様式2)参考図



図中の数字は横断測線番号を表す

様式2(急) 土砂災害警戒区域・土砂災害特別警戒区域 区域図(参考図)	土砂災害防止法施行令第二条の基準に該当する区域			N 縮尺 1:1000	自然現象の種類	急傾斜地の崩壊	箇所番号	I-151K2531
	土砂災害防止法施行令第三条の基準に該当する区域	土石等の(移動)高さが1m以下の場合、土石等の移動による力が100kN/m ² を超える区域			告示番号	千葉県告示第390号 千葉県告示第391号	箇所名	田尾9
		土石等の堆積の高さが3mを超える区域		告示年月日	令和5年10月24日	所在地	市原市田尾	
		それ以外の区域						

土砂災害警戒区域等の指定の告示に係る図書(様式2-1)



図中の数字は横断測線番号を表す

様式2-1(急)
土砂災害特別警戒区域の区域区分図
(急傾斜地の崩壊に伴う土石などの移動により
建築物の地上部に作用すると想定される力)
<力区分・移動>

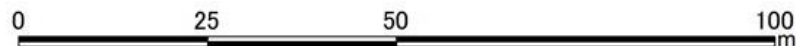
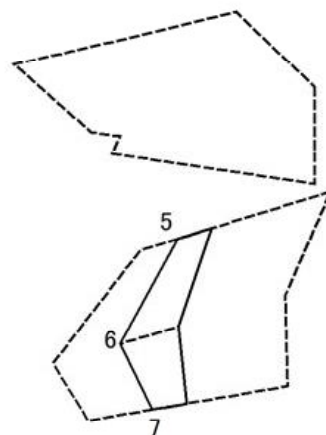
土砂災害防止法施行令第二条の基準に該当する区域		
土砂災害防止法施行令第三条の基準に該当する区域	土石等の(移動)高さが1m以下の場合、 土石等の移動による力が100kN/m ² を超える区域	
	それ以外の区域	

N

縮尺
1:1000

自然現象の種類	急傾斜地の崩壊	箇所番号	I-151K2531
告示番号	千葉県告示第390号 千葉県告示第391号	箇所名	田尾9
告示年月日	令和5年10月24日	所在地	市原市田尾

土砂災害警戒区域等の指定の告示に係る図書(様式2-2)



図中の数字は横断測線番号を表す

様式2-2(急)
土砂災害特別警戒区域の区域区分図
(急傾斜地の崩壊に伴う土石などの堆積により
建築物の地上部に作用すると想定される力)
<力区分・堆積>

土砂災害防止法施行令第二条の基準に該当する区域



自然現象
の種類

急傾斜地の崩壊

箇所番号

I-151K2531

土砂災害防止法施行令
第三条の基準に該当する区域

土石等の堆積の高さが3mを超える区域



告示番号

千葉県告示第390号
千葉県告示第391号

箇所名

田尾9

それ以外の区域



縮尺
1:1000

告示年月日

令和5年10月24日

所在地

市原市田尾

土砂災害警戒区域等の指定の告示に係る図書(様式3)

(1/1)

横断測線の区間	土石等の移動により建築物の地上部に作用すると想定される力				土石等の堆積により建築物の地上部に作用すると想定される力				横断測線の区間	土石等の移動により建築物の地上部に作用すると想定される力				土石等の堆積により建築物の地上部に作用すると想定される力					
	土石等の(移動)高さが1m以下の場合、土石等の移動による力が100kN/m ² を超える区域		それ以外の区域		土石等の堆積の高さが3mを超える区域		それ以外の区域			土石等の(移動)高さが1m以下の場合、土石等の移動による力が100kN/m ² を超える区域		それ以外の区域		土石等の堆積の高さが3mを超える区域		それ以外の区域			
	力の大きさのうち最大のもの (kN/m ²)	土石等の高さ (m)	力の大きさのうち最大のもの (kN/m ²)	土石等の高さ (m)	力の大きさのうち最大のもの (kN/m ²)	土石等の高さ (m)	力の大きさのうち最大のもの (kN/m ²)	土石等の高さ (m)		力の大きさのうち最大のもの (kN/m ²)	土石等の高さ (m)	力の大きさのうち最大のもの (kN/m ²)	土石等の高さ (m)	力の大きさのうち最大のもの (kN/m ²)	土石等の高さ (m)	力の大きさのうち最大のもの (kN/m ²)	土石等の高さ (m)		
1 ~ 2	-	-	-	-	-	-	-	-	-	~									
2 ~ 3	-	-	-	-	-	-	-	-	-	~									
3 ~ 4	-	-	-	-	-	-	-	-	-	~									
5 ~ 6	-	-	71.40	1.00	-	-	10.63	1.99		~									
6 ~ 7	-	-	71.40	1.00	-	-	12.02	2.25		~									
~										~									
~										~									
~										~									
~										~									
~										~									
~										~									
~										~									
~										~									
~										~									
~										~									
~										~									
~										~									
~										~									
~										~									
~										~									
~										~									
~										~									
~										~									
~										~									
~										~									
~										~									
~										~									
様式3(急) 建築物の構造の規制に必要な衝撃に関する事項										自然現象の種類		急傾斜地の崩壊		箇所番号		I-151K2531			
										告示番号		千葉県告示第390号 千葉県告示第391号		箇所名		田尾9			
										告示年月日		令和5年10月24日		所在地		市原市田尾			