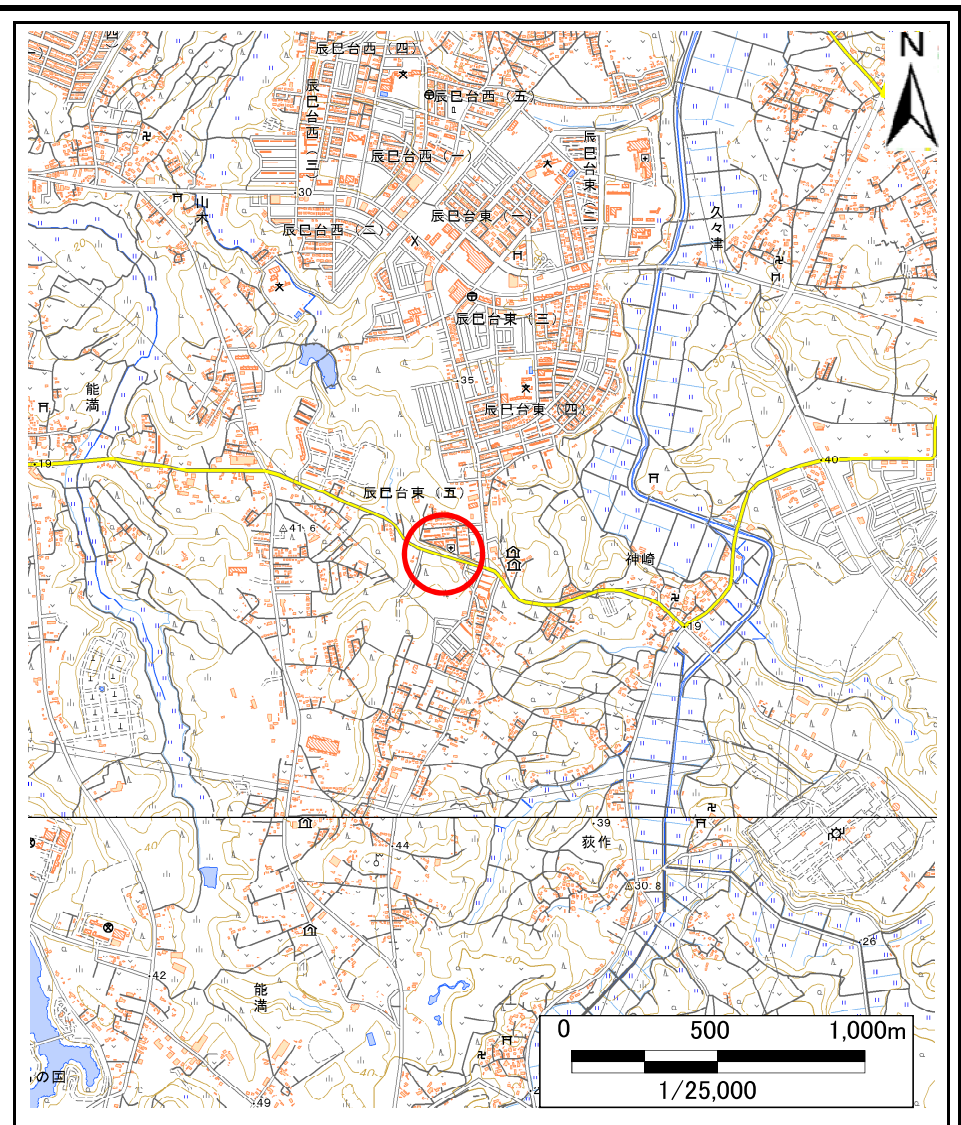


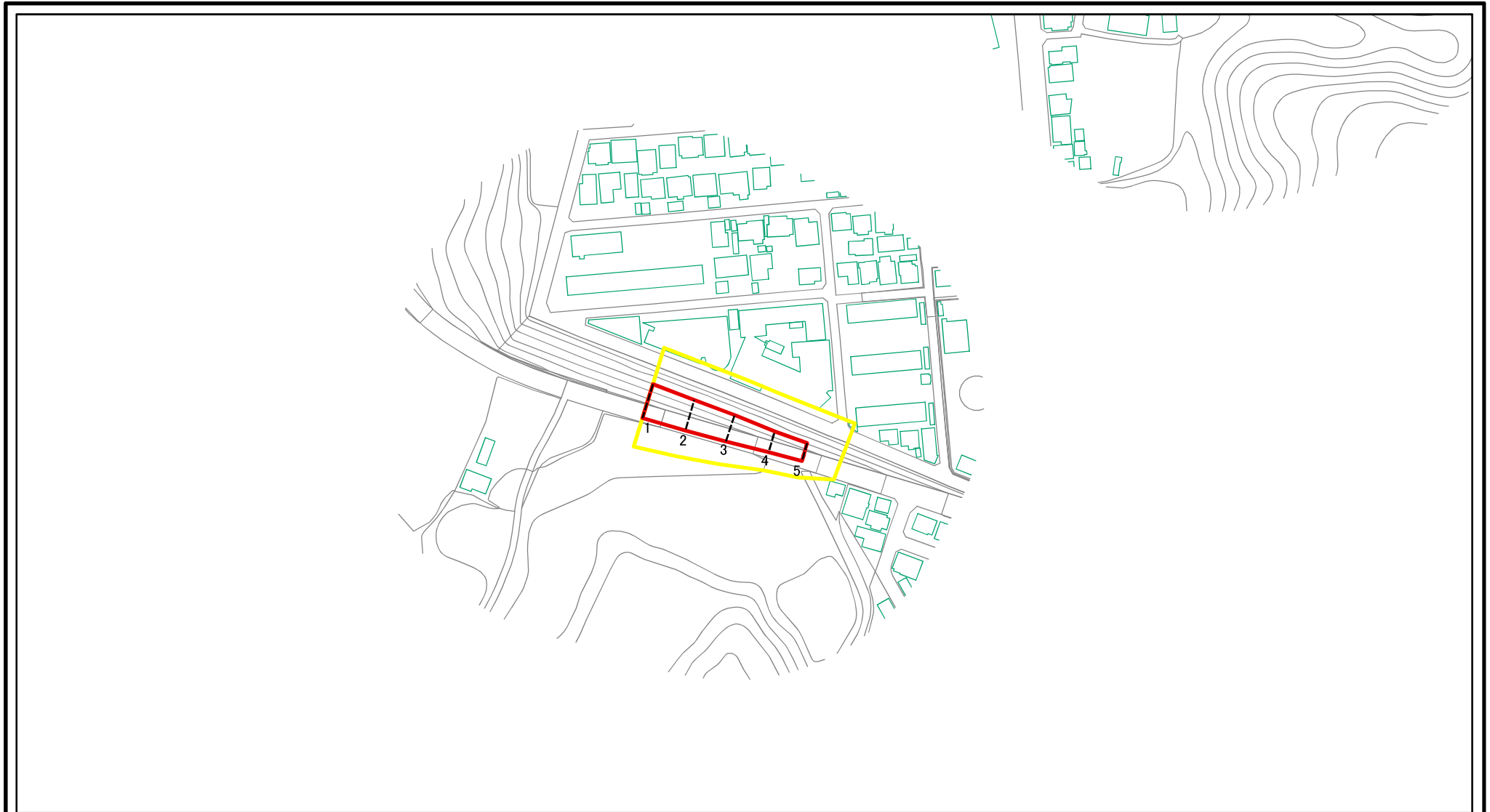
# 土砂災害警戒区域等の指定の告示に係る図書(様式1)



様式1(急)  
土砂災害警戒区域・土砂災害特別警戒区域  
位置図

自然現象の種類	急傾斜地の崩壊
箇所番号	I-151K2473
箇所名	辰巳台東2
所在地	市原市辰巳台東5丁目、能満

# 土砂災害警戒区域等の指定の告示に係る図書(様式2)

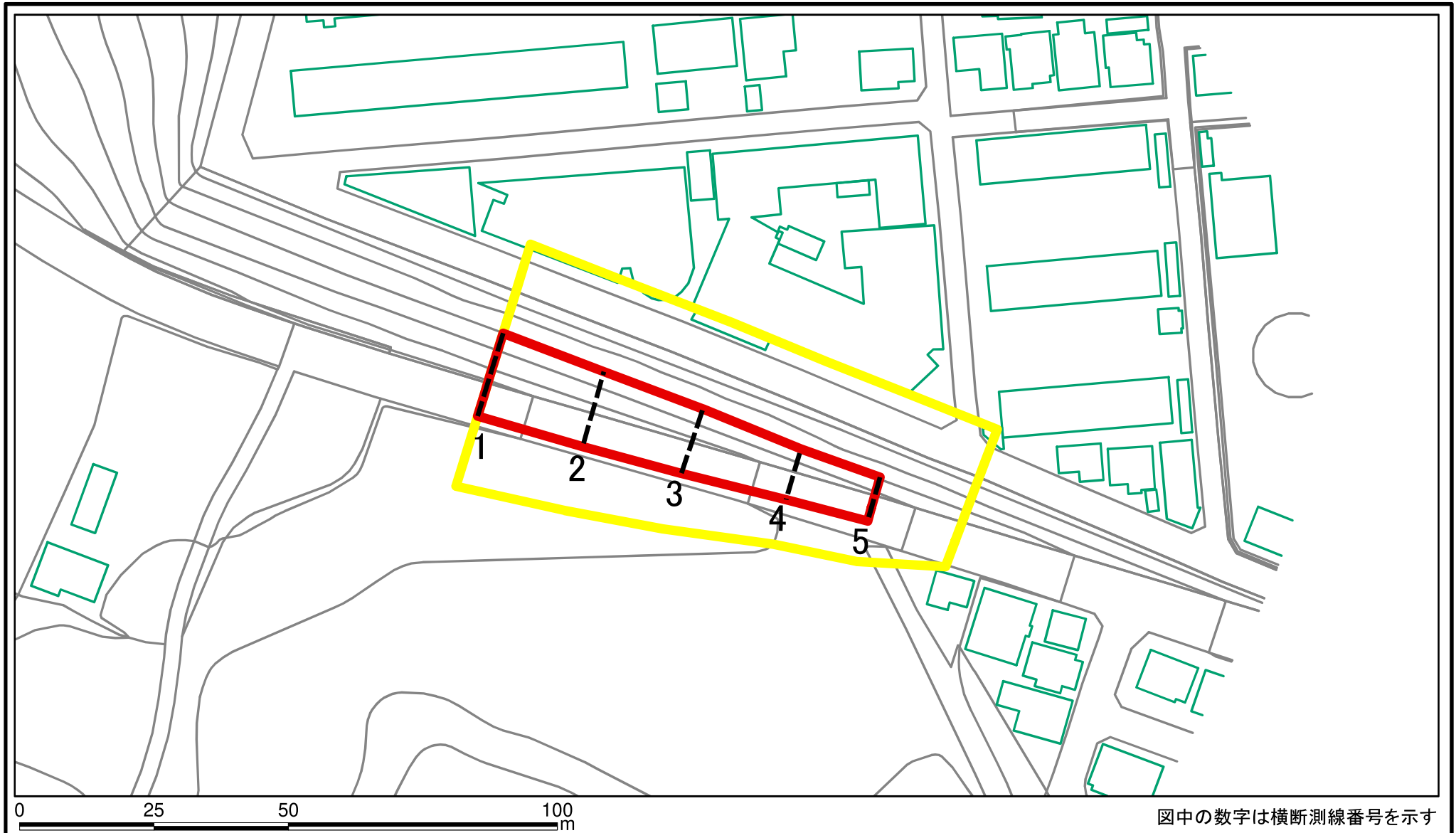


0 25 50 100  
m

図中の数字は横断測線番号を示す

様式2(急) 土砂災害警戒区域・土砂災害特別警戒区域 区域図(その1)	土砂災害防止法施行令第二条の基準に該当する区域		N 縮尺 1:2,500	自然現象の種類	急傾斜地の崩壊	箇所番号	I-151K2473
	土砂災害防止法施行令第三条の基準に該当する区域	土石等の(移動)高さが1m以下の場合、土石等の移動による力が100kN/mを超える区域 土石等の堆積の高さが3mを超える区域 それ以外の区域		告示番号	千葉県告示第390号 千葉県告示第391号	箇所名	辰巳台東2
				告示年月日	令和5年10月24日	所在地	市原市辰巳台東5丁目、能満

# 土砂災害警戒区域等の指定の告示に係る図書(様式2)参考図



様式2(急)

土砂災害警戒区域・土砂災害特別警戒区域

区域図(参考図)

土砂災害防止法施行令第二条の基準に該当する区域	
土砂災害防止法施行令第三条の基準に該当する区域	
それ以外の区域	


縮尺  
1:1,000

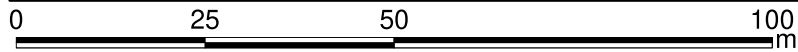
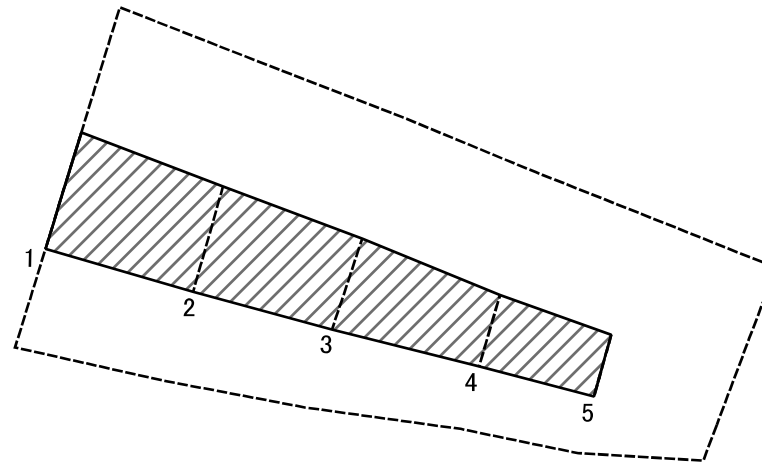
告示年月日

告示番号  
告示年月日

箇所番号  
箇所名  
所在地

自然現象の種類  
急傾斜地の崩壊  
千葉県告示第390号  
千葉県告示第391号  
令和5年10月24日  
I-151K2473  
辰巳台東2  
市原市辰巳台東5丁目、能満

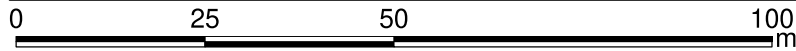
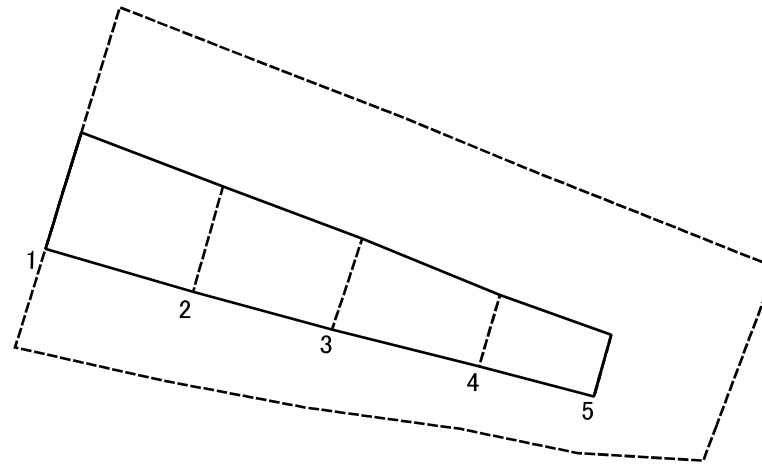
# 土砂災害警戒区域等の指定の告示に係る図書(様式2-1)



図中の数字は横断測線番号を示す

様式2-1(急) 土砂災害特別警戒区域の区域区分図 (急傾斜地の崩壊に伴う土石等の移動により 建築物の地上部に作用すると想定される力) <力区分:移動>	土砂災害防止法施行令第二条の基準に該当する区域			N 縮尺 1:1,000	自然現象の種類	急傾斜地の崩壊	箇所番号	I-151K2473
	土砂災害防止法施行令第三条の基準に該当する区域	土石等の(移動)高さが1m以下の場合、土石等の移動による力が100kN/m <sup>2</sup> を超える区域			告示番号	千葉県告示第390号 千葉県告示第391号	箇所名	辰巳台東2
	それ以外の区域			告示年月日	令和5年10月24日	所在地	市原市辰巳台東5丁目、能満	

# 土砂災害警戒区域等の指定の告示に係る図書(様式2-2)



図中の数字は横断測線番号を示す

様式2-2(急) 土砂災害特別警戒区域の区域区分図 (急傾斜地の崩壊に伴う土石等の堆積により 建築物の地上部に作用すると想定される力) <力区分:堆積>	土砂災害防止法施行令第二条の基準に該当する区域		N 縮尺 1:1,000	自然現象の種類	急傾斜地の崩壊	箇所番号	I-151K2473
	土砂災害防止法施行令第三条の基準に該当する区域			告示番号	千葉県告示第390号 千葉県告示第391号	箇所名	辰巳台東2
	それ以外の区域			告示年月日	令和5年10月24日	所在地	市原市辰巳台東5丁目、能満

