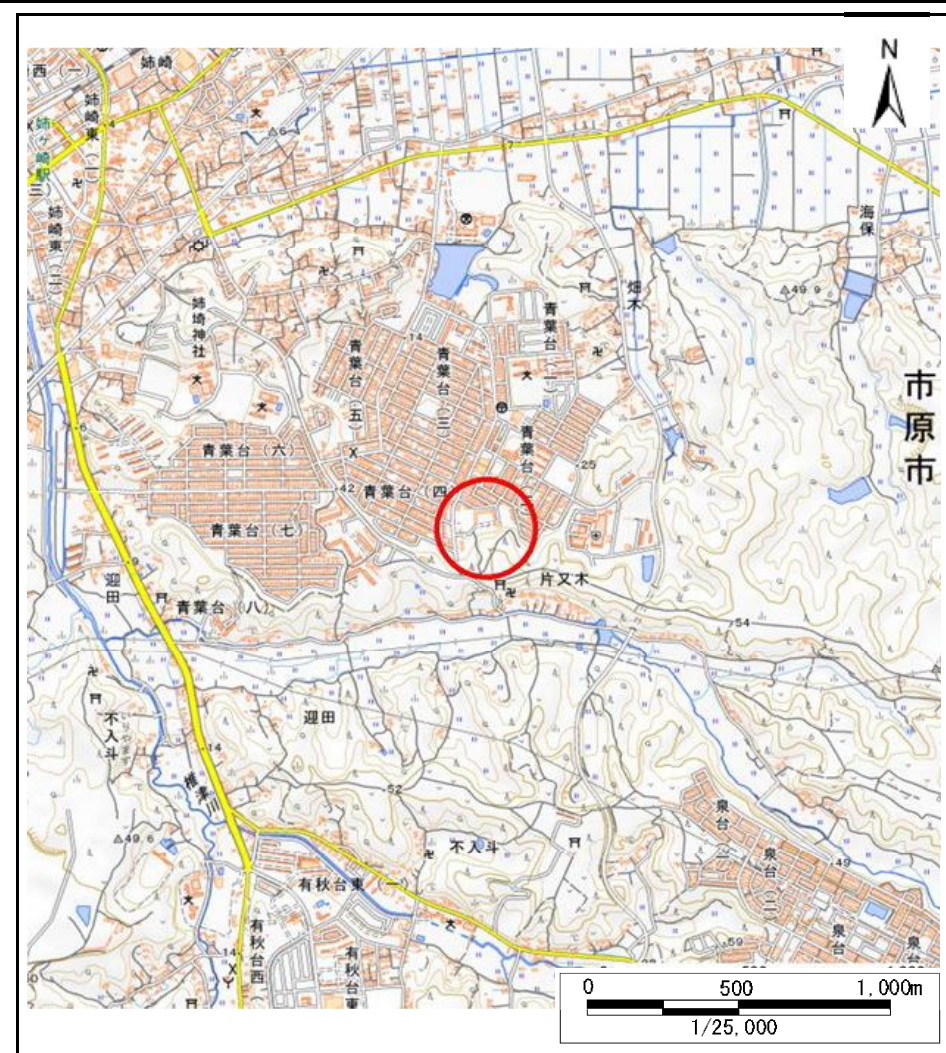


土砂災害警戒区域等の指定の告示に係る図書(様式1)



(1/200,000)



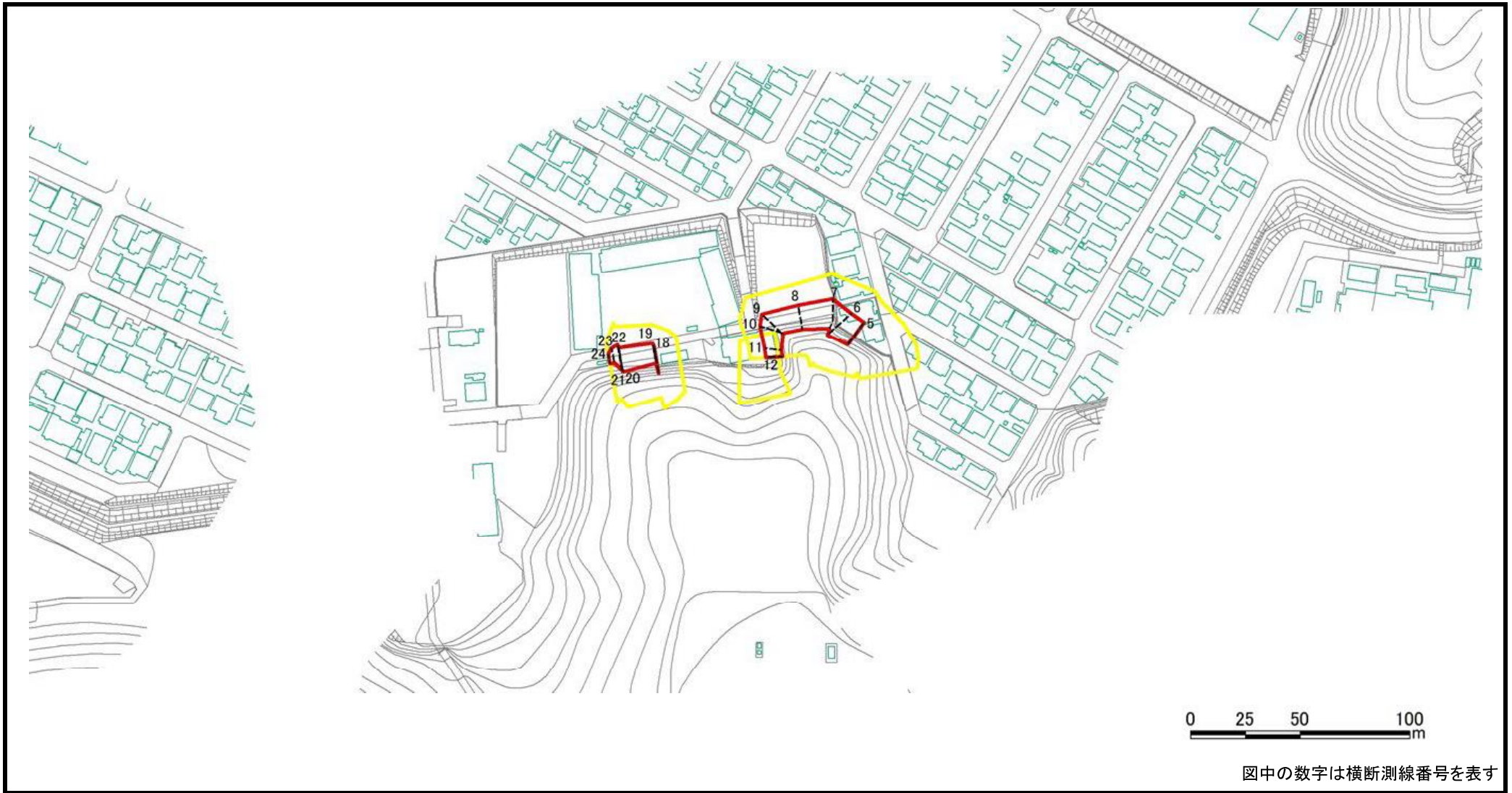
(1/25,000)

様式1(急)
土砂災害警戒区域・土砂災害特別警戒区域
位置図

自然現象の種類	急傾斜地の崩壊
箇所番号	I-151K2264
箇所名	姉崎12
所在地	市原市姉崎、青葉台2丁目

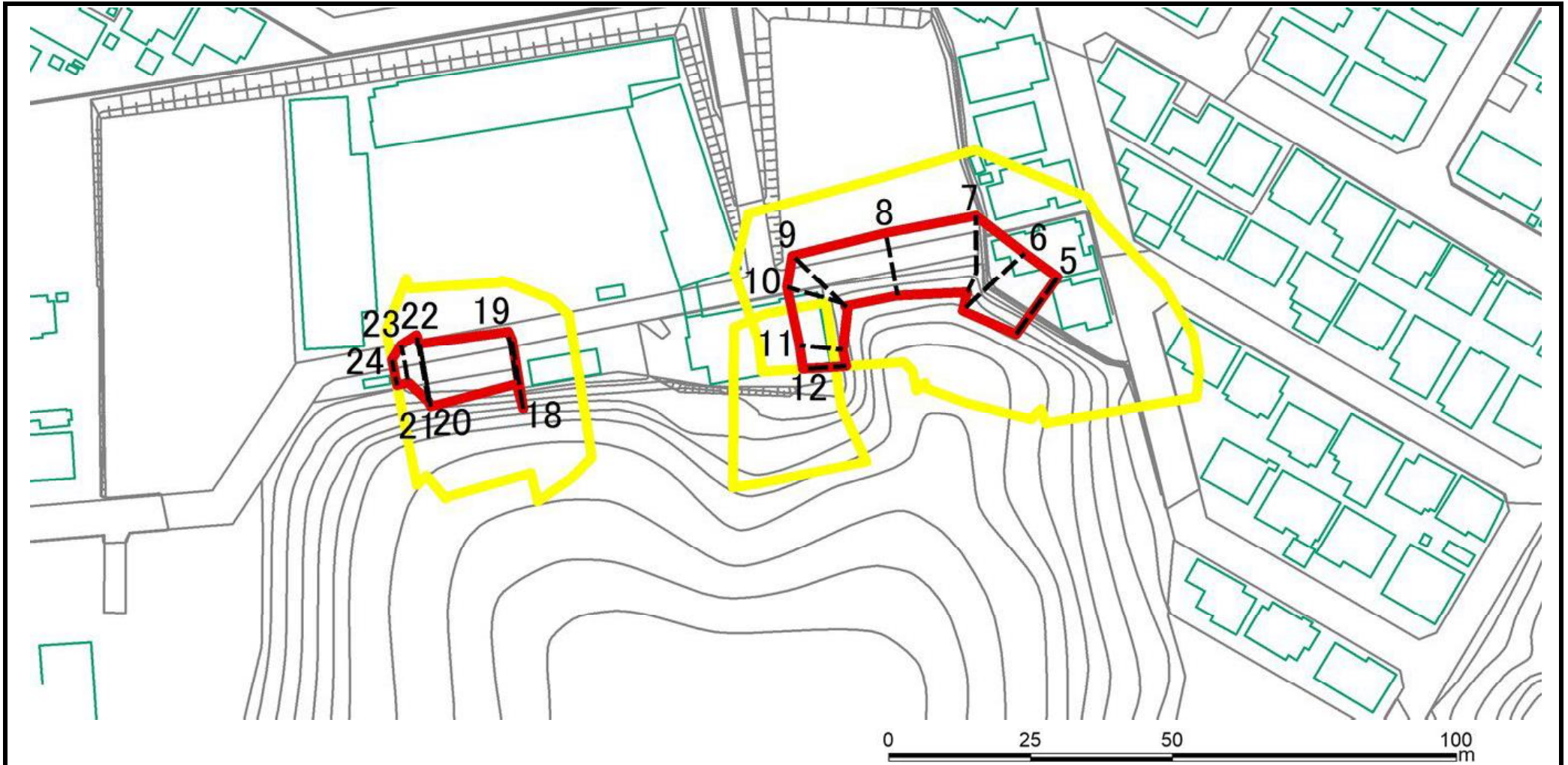
測量法に基づく国土地理院長承認(複製)R4JHf 116。本製品を複製する場合には、国土地理院の長の承認を得なければならない。

土砂災害警戒区域等の指定の告示に係る図書(様式2)



様式2(急) 土砂災害警戒区域・土砂災害特別警戒区域 区域図(その1)	土砂災害防止法施行令第二条の基準に該当する区域			N 縮尺 1:2500	自然現象の種類	急傾斜地の崩壊	箇所番号	I-151K2264
	土砂災害防止法施行令第三条の基準に該当する区域	土石等の(移動)高さが1m以下の場合、土石等の移動による力が100kN/m ² を超える区域			告示番号	千葉県告示第390号 千葉県告示第391号	箇所名	姉崎12
		土石等の堆積の高さが3mを超える区域		告示年月日	令和5年10月24日	所在地	市原市姉崎、青葉台2丁目	
		それ以外の区域						

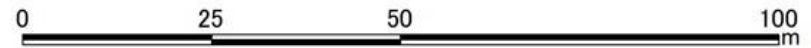
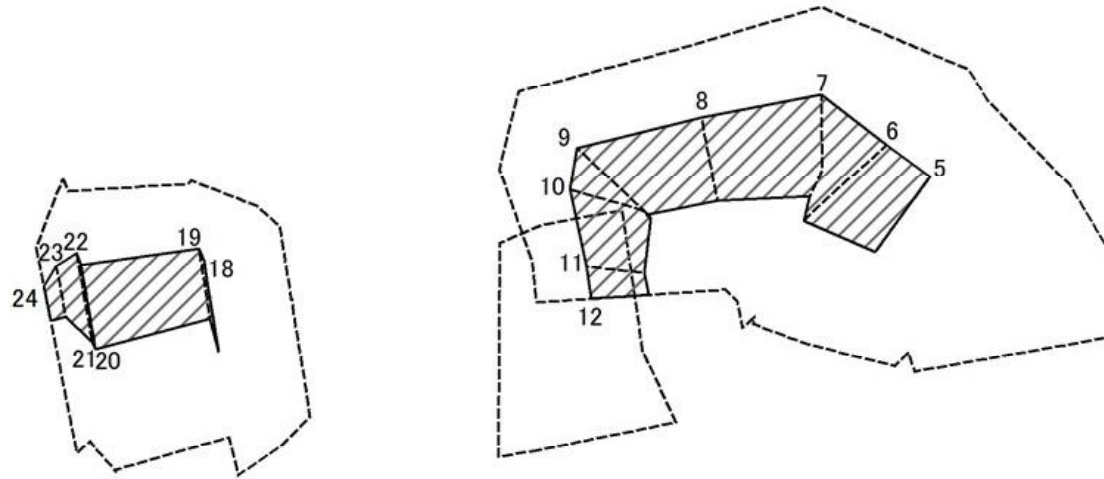
土砂災害警戒区域等の指定の告示に係る図書(様式2)参考図



図中の数字は横断測線番号を表す

様式2(急) 土砂災害警戒区域・土砂災害特別警戒区域 区域図(参考図)	土砂災害防止法施行令第二条の基準に該当する区域			N 縮尺 1:1000	自然現象の種類	急傾斜地の崩壊	箇所番号	I-151K2264
	土砂災害防止法施行令第三条の基準に該当する区域	土石等の(移動)高さが1m以下の場合、土石等の移動による力が100kN/m ² を超える区域			告示番号	千葉県告示第390号 千葉県告示第391号	箇所名	姉崎12
		土石等の堆積の高さが3mを超える区域		告示年月日	令和5年10月24日	所在地	市原市姉崎、青葉台2丁目	
		それ以外の区域						

土砂災害警戒区域等の指定の告示に係る図書(様式2-1)



図中の数字は横断測線番号を表す

様式2-1(急)
土砂災害特別警戒区域の区域区分図
(急傾斜地の崩壊に伴う土石などの移動により
建築物の地上部に作用すると想定される力)
<力区分・移動>

土砂災害防止法施行令第二条の基準に該当する区域

土砂災害防止法施行令第三条の基準に該当する区域

土石等の(移動)高さが1m以下の場合、
土石等の移動による力が100kN/m²を超える区域

それ以外の区域



縮尺
1:1000

自然現象
の種類

告示番号

告示年月日

急傾斜地の崩壊

千葉県告示第390号
千葉県告示第391号

令和5年10月24日

箇所番号

箇所名

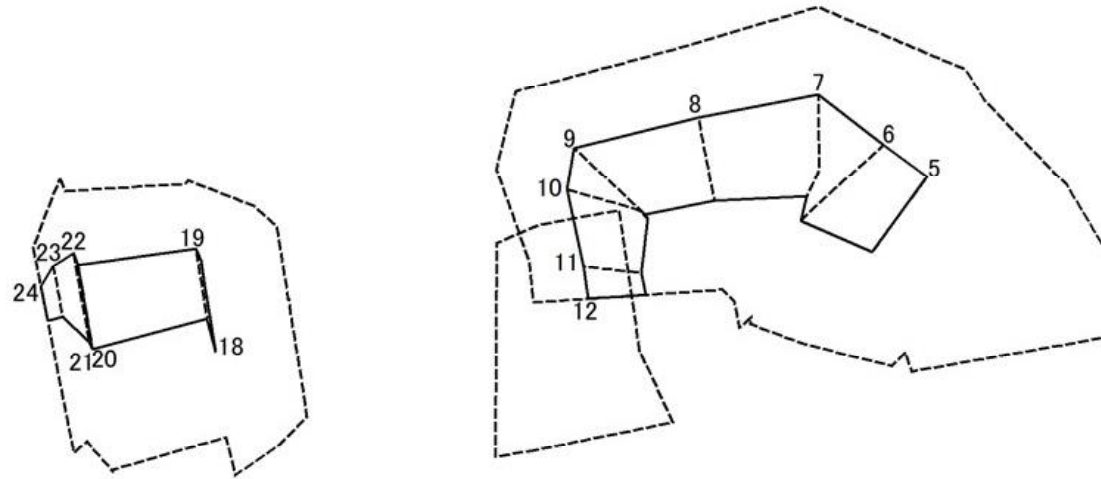
所在地

I-151K2264

姉崎12

市原市姉崎、青葉台2丁目

土砂災害警戒区域等の指定の告示に係る図書(様式2-2)



図中の数字は横断測線番号を表す

様式2-2(急)
土砂災害特別警戒区域の区域区分図
(急傾斜地の崩壊に伴う土石などの堆積により
建築物の地上部に作用すると想定される力)
<力区分・堆積>

土砂災害防止法施行令第二条の基準に該当する区域

土砂災害防止法施行令
第三条の基準に該当する区域

土石等の堆積の高さが3mを超える区域

それ以外の区域



縮尺
1:1000

自然現象
の種類

急傾斜地の崩壊

告示番号

千葉県告示第390号
千葉県告示第391号

告示年月日

令和5年10月24日

箇所番号

I-151K2264

箇所名

姉崎12

所在地

市原市姉崎、青葉台2丁目

土砂災害警戒区域等の指定の告示に係る図書(様式3)

横断測線の区間	土石等の移動により建築物の地上部に作用すると想定される力				土石等の堆積により建築物の地上部に作用すると想定される力				横断測線の区間	土石等の移動により建築物の地上部に作用すると想定される力				土石等の堆積により建築物の地上部に作用すると想定される力			
	土石等の(移動)高さが1m以下の場合、土石等の移動による力が100kN/m ² を超える区域		それ以外の区域		土石等の堆積の高さが3mを超える区域		それ以外の区域			土石等の(移動)高さが1m以下の場合、土石等の移動による力が100kN/m ² を超える区域		それ以外の区域		土石等の堆積の高さが3mを超える区域		それ以外の区域	
	力の大きさのうち最大のもの (kN/m ²)	土石等の高さ (m)	力の大きさのうち最大のもの (kN/m ²)	土石等の高さ (m)	力の大きさのうち最大のもの (kN/m ²)	土石等の高さ (m)	力の大きさのうち最大のもの (kN/m ²)	土石等の高さ (m)		力の大きさのうち最大のもの (kN/m ²)	土石等の高さ (m)	力の大きさのうち最大のもの (kN/m ²)	土石等の高さ (m)	力の大きさのうち最大のもの (kN/m ²)	土石等の高さ (m)	力の大きさのうち最大のもの (kN/m ²)	土石等の高さ (m)
1 ~ 2	-	-	-	-	-	-	-	-	-	-	-	-	-	-	-	-	
2 ~ 3	-	-	-	-	-	-	-	-	-	-	-	-	-	-	-	-	
3 ~ 4	-	-	-	-	-	-	-	-	-	-	-	-	-	-	-	-	
4 ~ 5	-	-	-	-	-	-	-	-	-	-	-	-	-	-	-	-	
5 ~ 6	-	-	100.00	1.00	-	-	10.12	1.89	-	-	-	-	-	-	-	-	
6 ~ 7	-	-	100.00	1.00	-	-	9.94	1.86	-	-	-	-	-	-	-	-	
7 ~ 8	-	-	90.01	1.00	-	-	8.76	1.64	-	-	-	-	-	-	-	-	
8 ~ 9	-	-	84.35	1.00	-	-	8.76	1.64	-	-	-	-	-	-	-	-	
9 ~ 10	-	-	82.51	1.00	-	-	8.39	1.57	-	-	-	-	-	-	-	-	
10 ~ 11	-	-	81.00	1.00	-	-	9.36	1.75	-	-	-	-	-	-	-	-	
11 ~ 12	-	-	72.23	1.00	-	-	9.36	1.75	-	-	-	-	-	-	-	-	
13 ~ 14	-	-	-	-	-	-	-	-	-	-	-	-	-	-	-	-	
14 ~ 15	-	-	-	-	-	-	-	-	-	-	-	-	-	-	-	-	
16 ~ 17	-	-	-	-	-	-	-	-	-	-	-	-	-	-	-	-	
17 ~ 18	-	-	-	-	-	-	-	-	-	-	-	-	-	-	-	-	
18 ~ 19	-	-	90.71	1.00	-	-	9.53	1.78	-	-	-	-	-	-	-	-	
19 ~ 20	-	-	87.34	1.00	-	-	9.53	1.78	-	-	-	-	-	-	-	-	
21 ~ 22	-	-	87.34	1.00	-	-	9.30	1.74	-	-	-	-	-	-	-	-	
22 ~ 23	-	-	85.70	1.00	-	-	8.96	1.67	-	-	-	-	-	-	-	-	
23 ~ 24	-	-	68.35	1.00	-	-	8.96	1.67	-	-	-	-	-	-	-	-	
~																	
~																	
~																	
~																	
~																	
~																	
~																	
~																	

様式3(急) 建築物の構造の規制に必要な衝撃に関する事項	自然現象の種類	急傾斜地の崩壊	箇所番号	I-151K2264
	告示番号	千葉県告示第390号 千葉県告示第391号	箇所名	姉崎12
	告示年月日	令和5年10月24日	所在地	市原市姉崎、青葉台2丁目