

土砂災害警戒区域等の指定の告示に係る図書(様式1)



様式1(急)
土砂災害警戒区域・土砂災害特別警戒区域
位置図

自然現象の種類

急傾斜地の崩壊

箇所番号

I-151K2253

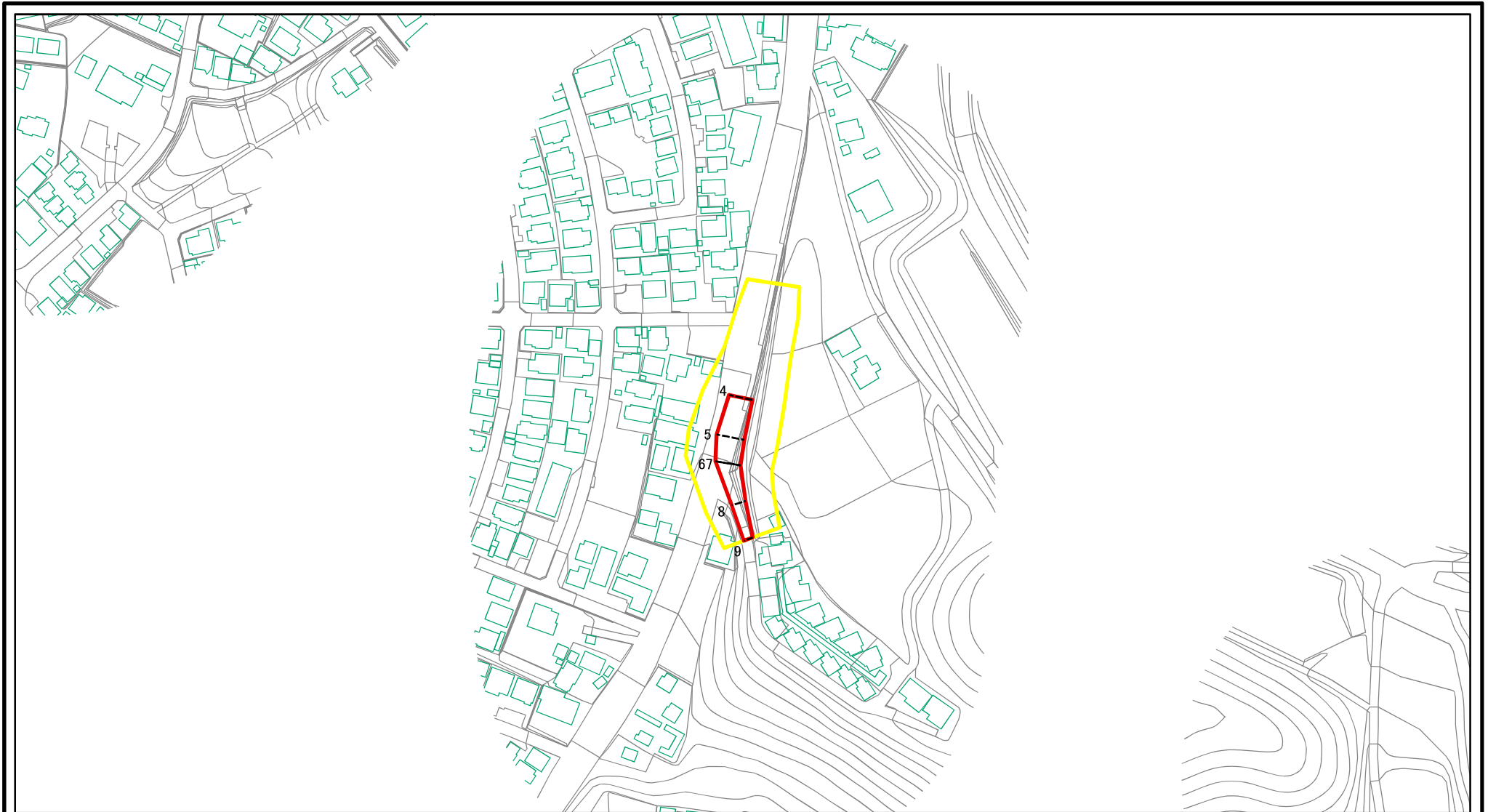
箇所名

山倉6

所在地

市原市山倉、西広6丁目

土砂災害警戒区域等の指定の告示に係る図書(様式2)

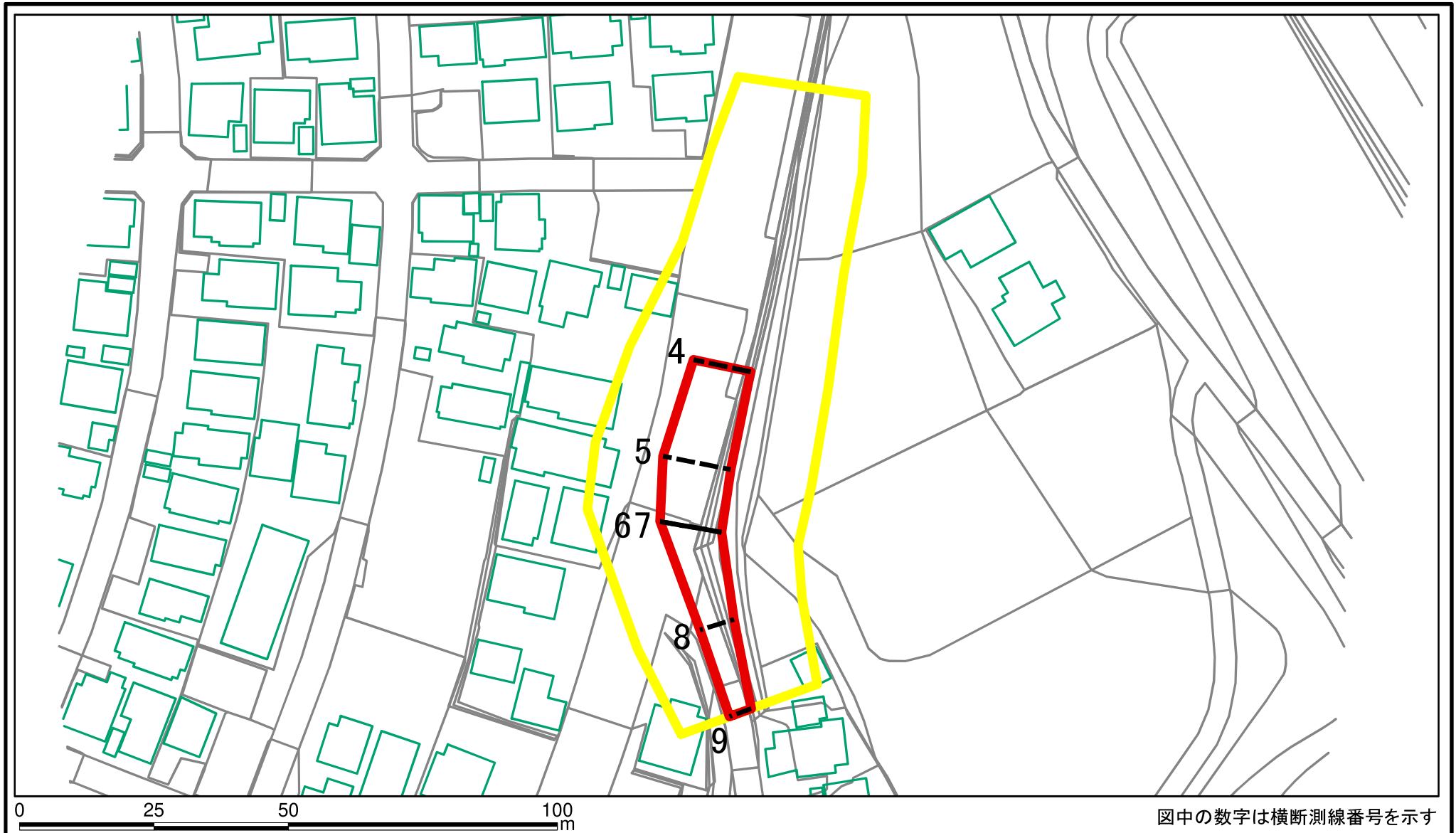


0 25 50 100
m

図中の数字は横断測線番号を示す

様式2(急) 土砂災害警戒区域・土砂災害特別警戒区域 区域図(その1)	土砂災害防止法施行令第二条の基準に該当する区域		N 縮尺 1:2,500	自然現象の種類	急傾斜地の崩壊	箇所番号	I-151K2253
	土砂災害防止法施行令第三条の基準に該当する区域	 		告示番号	千葉県告示第390号 千葉県告示第391号	箇所名	山倉6
	それ以外の区域			告示年月日	令和5年10月24日	所在地	市原市山倉、西広6丁目

土砂災害警戒区域等の指定の告示に係る図書(様式2)参考図



様式2(急)

土砂災害警戒区域・土砂災害特別警戒区域

区域図(参考図)

土砂災害防止法施行令第二条の基準に該当する区域



自然現象の種類

急傾斜地の崩壊

箇所番号

I-151K2253

土砂災害防止法施行令第三条の基準に該当する区域



縮尺

告示番号

千葉県告示第390号
千葉県告示第391号

箇所名

山倉6

区域

それ以外の区域



1:1,000

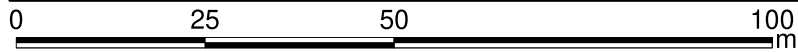
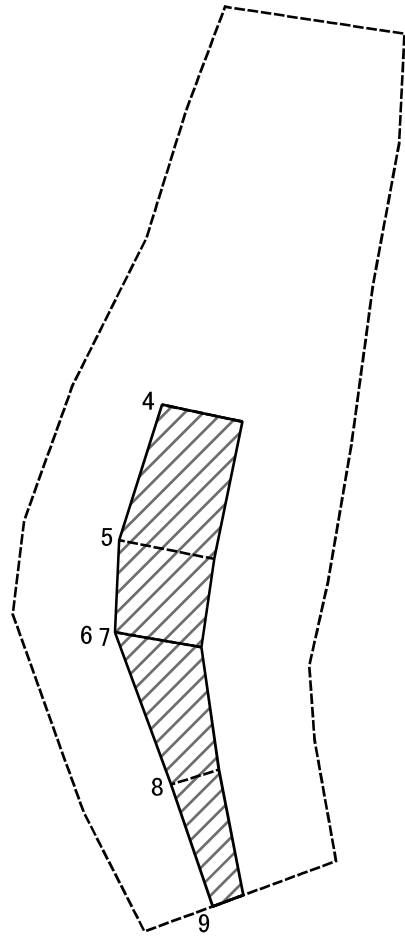
告示年月日

令和5年10月24日

所在地

市原市山倉、西広6丁目

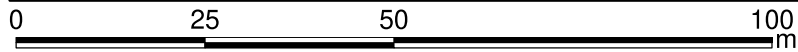
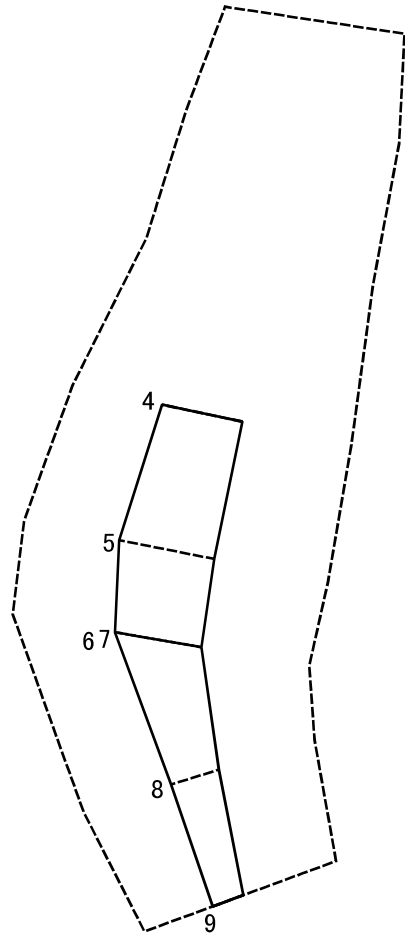
土砂災害警戒区域等の指定の告示に係る図書(様式2-1)



図中の数字は横断測線番号を示す

様式2-1(急) 土砂災害特別警戒区域の区域区分図 (急傾斜地の崩壊に伴う土石等の移動により 建築物の地上部に作用すると想定される力) <力区分:移動>	土砂災害防止法施行令第二条の基準に該当する区域			N 縮尺 1:1,000	自然現象の種類	急傾斜地の崩壊	箇所番号	I-151K2253
	土砂災害防止法施行令第三条の基準に該当する区域	土石等の(移動)高さが1m以下の場合、土石等の移動による力が100kN/mを超える区域			告示番号	千葉県告示第390号 千葉県告示第391号	箇所名	山倉6
	それ以外の区域				告示年月日	令和5年10月24日	所在地	市原市山倉、西広6丁目

土砂災害警戒区域等の指定の告示に係る図書(様式2-2)



図中の数字は横断測線番号を示す

様式2-2(急) 土砂災害特別警戒区域の区域区分図 (急傾斜地の崩壊に伴う土石等の堆積により 建築物の地上部に作用すると想定される力) <力区分:堆積>	土砂災害防止法施行令第二条の基準に該当する区域			N 縮尺 1:1,000	自然現象の種類	急傾斜地の崩壊	箇所番号	I-151K2253
	土砂災害防止法施行令第三条の基準に該当する区域	土石等の堆積の高さが3mを超える区域			告示番号	千葉県告示第390号 千葉県告示第391号	箇所名	山倉6
		それ以外の区域			告示年月日	令和5年10月24日	所在地	市原市山倉、西広6丁目

