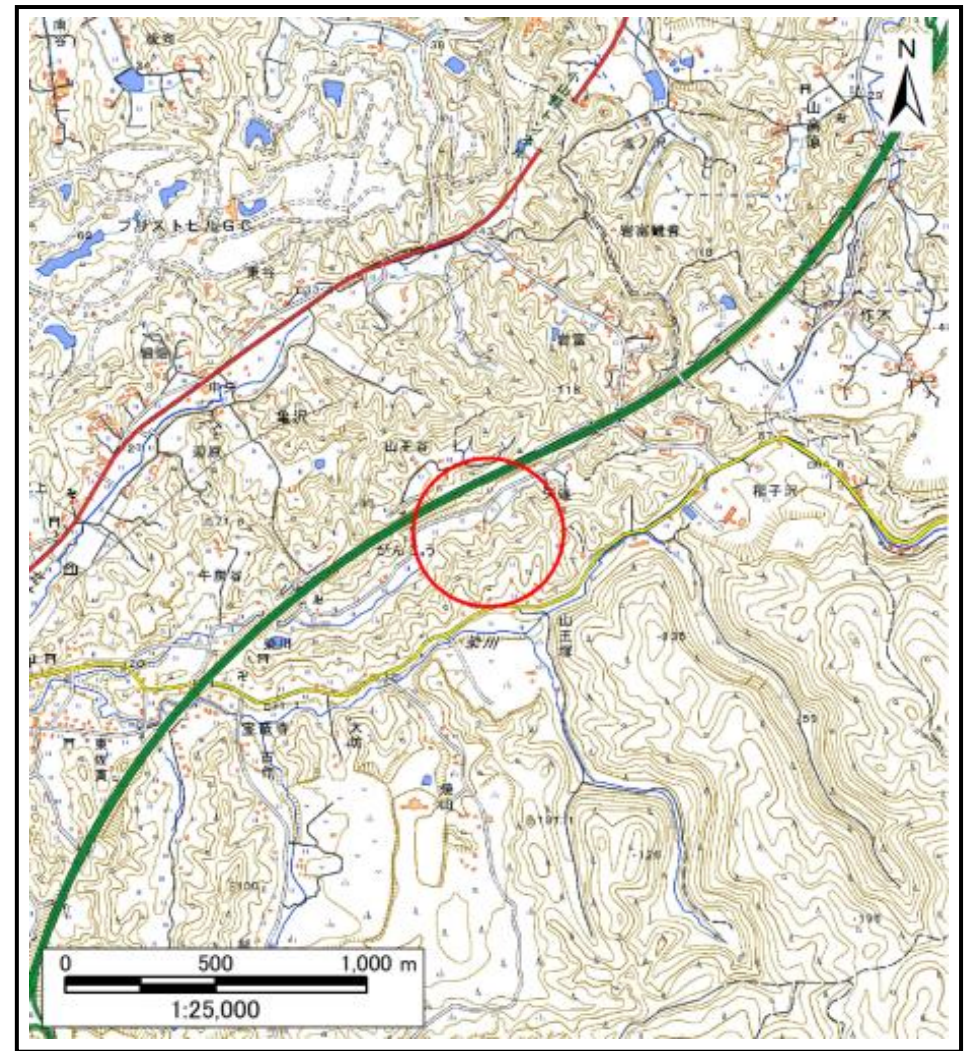


土砂災害警戒区域等の指定の告示に係る図書(様式1)



(1/200,000)

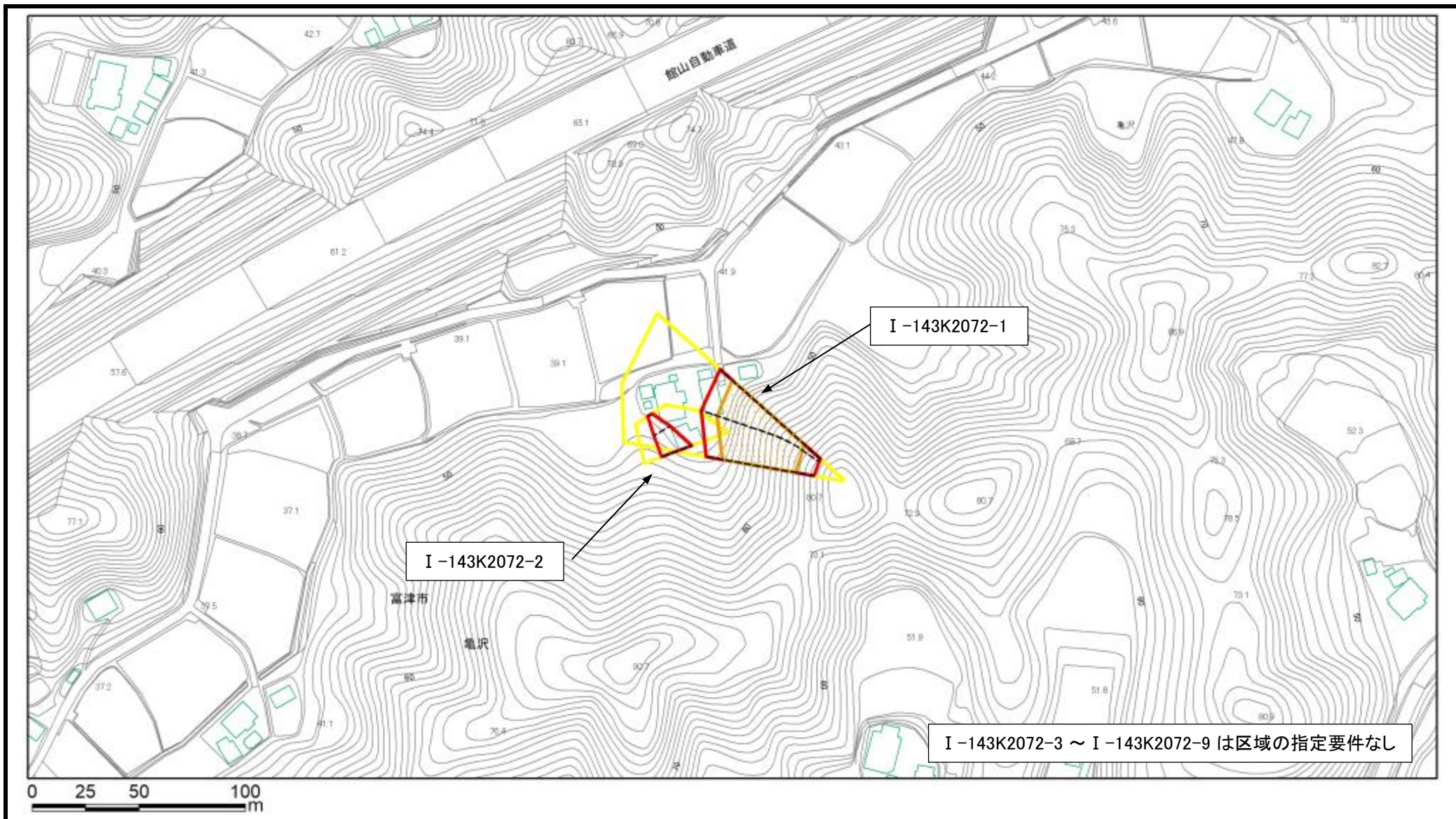


(1/25,000)

様式1(急)
土砂災害警戒区域・土砂災害特別警戒区域
位置図

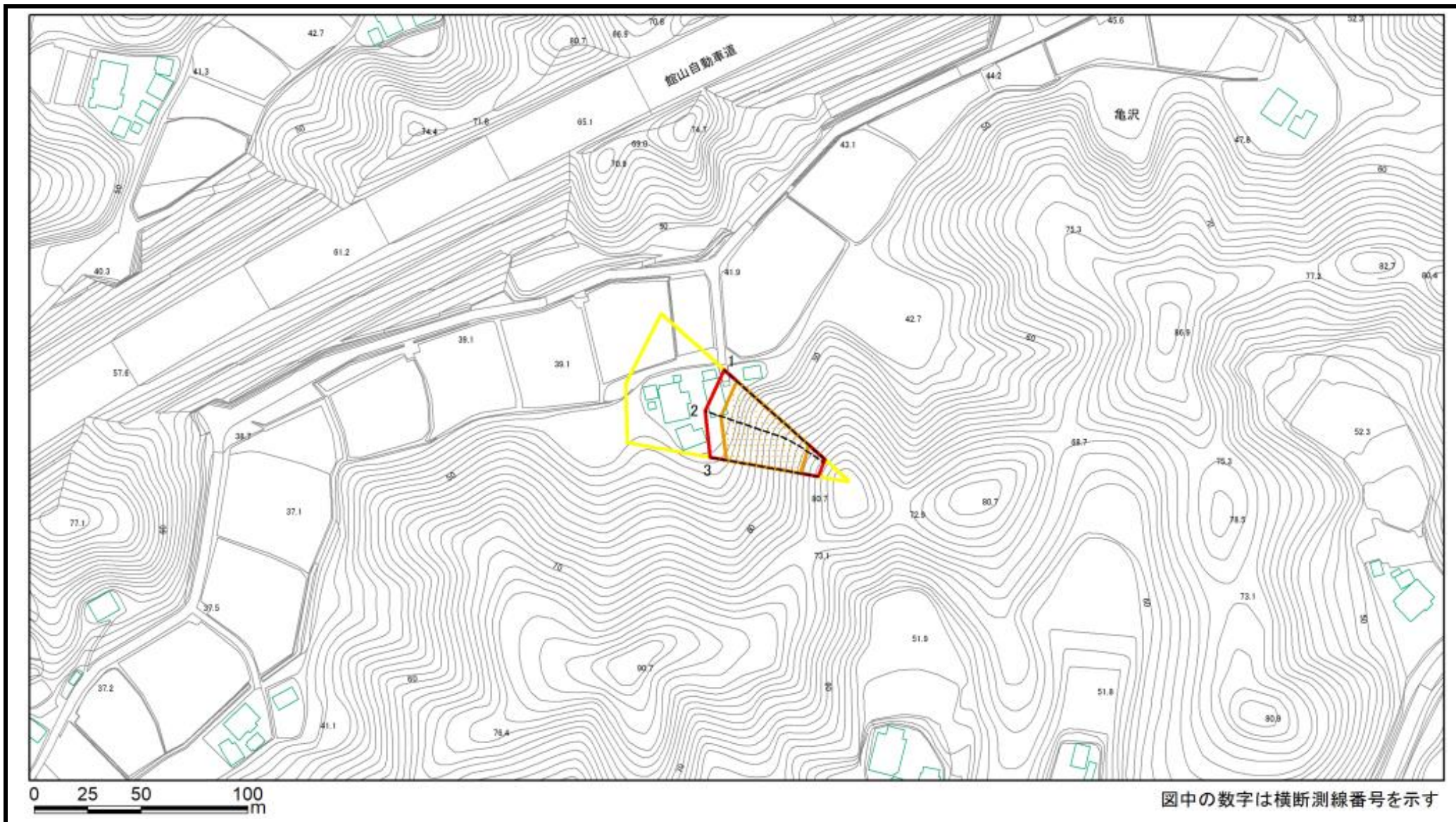
自然現象の種類	急傾斜地の崩壊
箇所番号	I-143K2072
箇所名	亀沢43
所在地	富津市亀沢

「測量法に基づく国土地理院長承認(複製)R 5JHf 51」「本製品を複製する場合には、国土地理院の長の承認を得なければならない。」



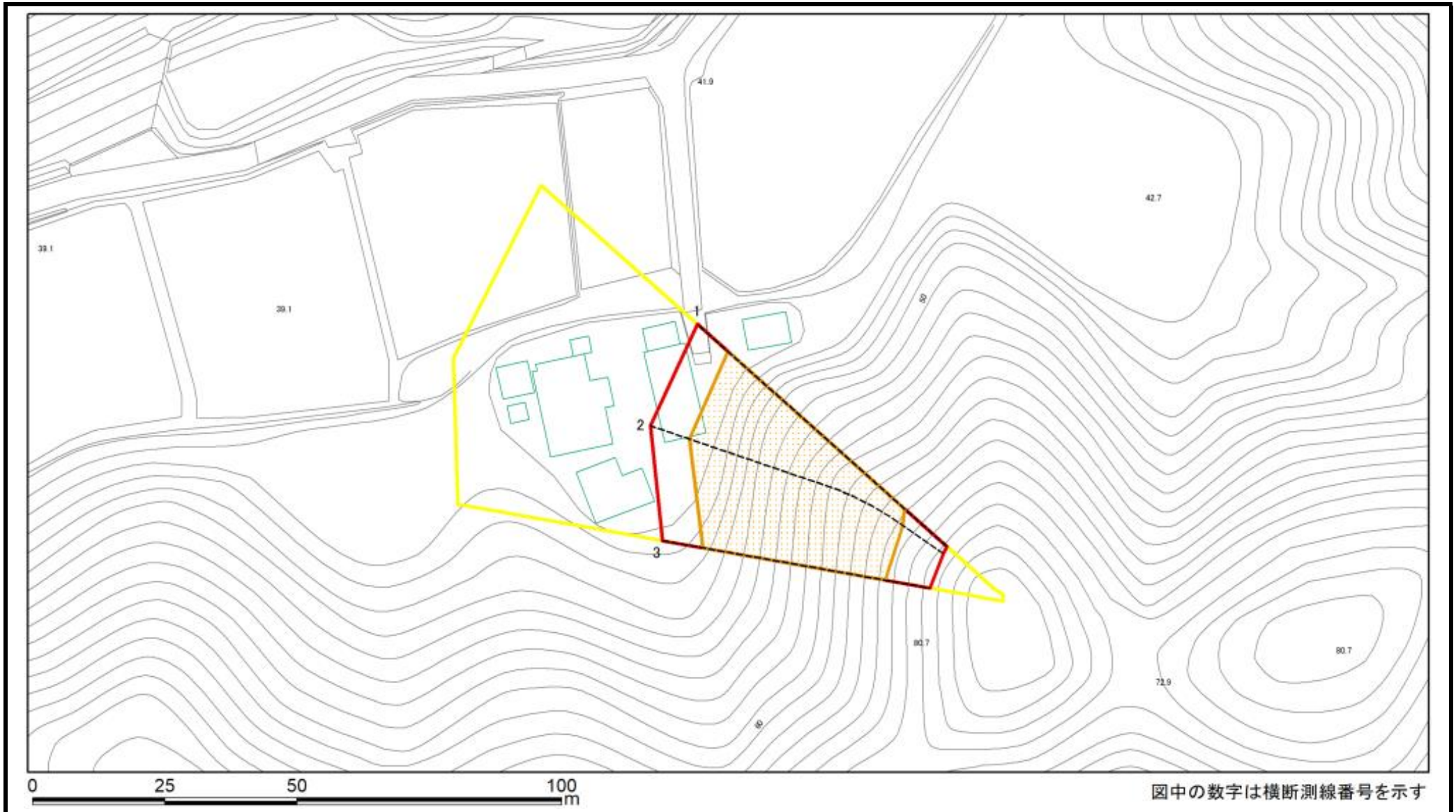
土砂災害防止法施行令第二条の基準に該当する区域		N 縮尺 1:2,500	自然現象の種類	急傾斜地の崩壊	箇所番号	I-143K2072
			告示番号		箇所名	亀沢43
			告示年月日		所在地	高津市亀沢
土砂災害防止法施行令第三条の基準に該当する区域						
それ以外の区域						

土砂災害警戒区域等の指定の告示に係る図書(様式2)



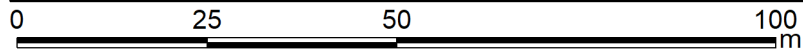
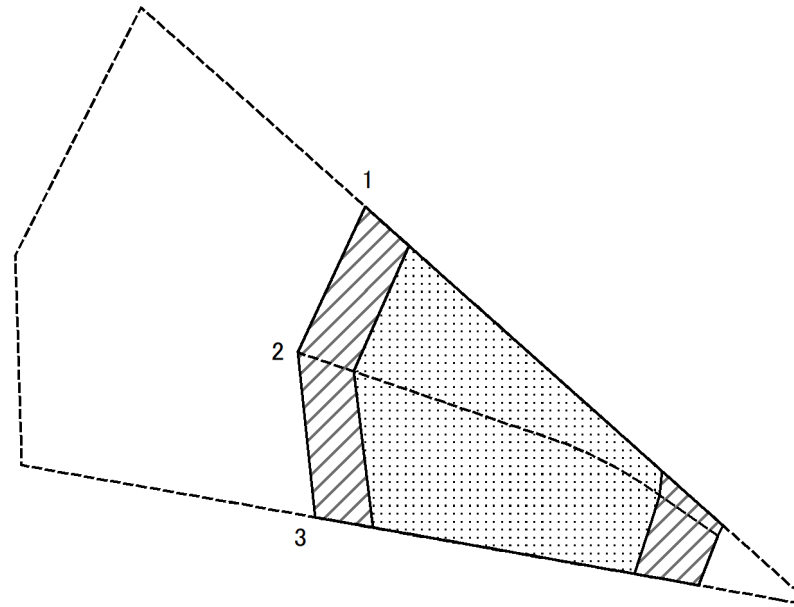
様式2(急) 土砂災害警戒区域・土砂災害特別警戒区域図(その1)	土砂災害防止法施行令第二条の基準に該当する区域		N 縮尺 1:2,500	自然現象の種類	急傾斜地の崩壊	箇所番号	I-143K2072-1
	土砂災害防止法施行令第三条の基準に該当する区域			告示番号		箇所名	亀沢43
	それ以外の区域			告示年月日		所在地	富津市亀沢

土砂災害警戒区域等の指定の告示に係る図書(様式2)参考図



様式2(急) 土砂災害警戒区域・土砂災害特別警戒区域図(参考図)	土砂災害防止法施行令第二条の基準に該当する区域		N 縮尺 1:1,000	自然現象の種類	急傾斜地の崩壊	箇所番号	I-143K2072-1
	土砂災害防止法施行令第三条の基準に該当する区域			告示番号		箇所名	亀沢43
	それ以外の区域			告示年月日		所在地	富津市亀沢

土砂災害警戒区域等の指定の告示に係る図書(様式2-1)



図中の数字は横断測線番号を示す

様式2-1(急)
土砂災害特別警戒区域の区域区分図
(急傾斜地の崩壊に伴う土石等の移動により
建築物の地上部に作用すると想定される力)
<力区分:移動>

土砂災害防止法施行令第二条の基準に該当する区域

土砂災害防止
法施行令第三
条の基準に該
当する区域

土石等の(移動)高さが1m以下の場合、
土石等の移動による力が100kN/m²を超える区域

それ以外の区域



縮尺
1:1,000

自然現象
の種類

急傾斜地の崩壊

告示番号

告示年月日

箇所番号

I-143K2072-1

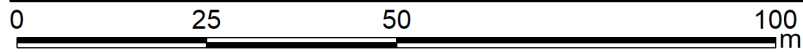
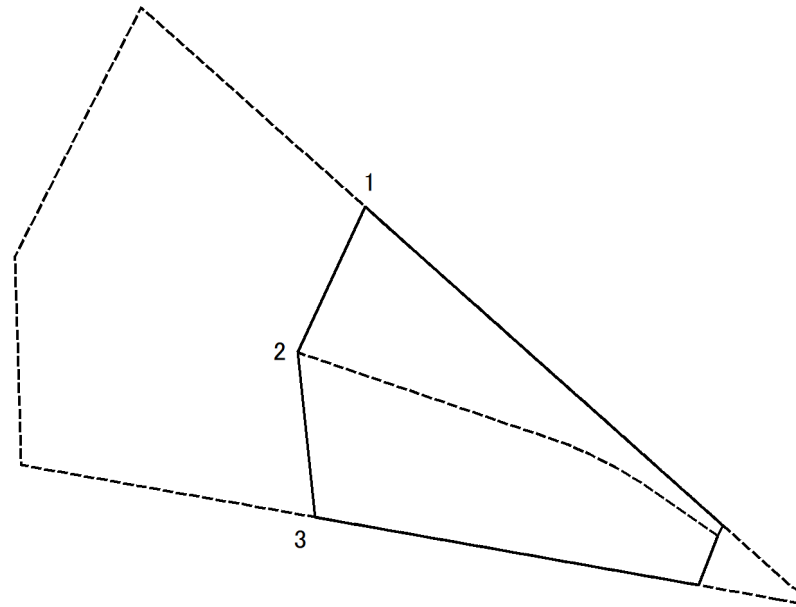
箇所名

亀沢43

所在地

富津市亀沢

土砂災害警戒区域等の指定の告示に係る図書(様式2-2)



図中の数字は横断測線番号を示す

様式2-2(急)
土砂災害特別警戒区域の区域区分図
(急傾斜地の崩壊に伴う土石等の堆積により
建築物の地上部に作用すると想定される力)
<力区分:堆積>

土砂災害防止法施行令第二条の基準に該当する区域



土砂災害防止
法施行令第三
条の基準に該
当する区域

土石等の堆積の高さが3mを超える区域



それ以外の区域



縮尺
1:1,000

自然現象
の種類

急傾斜地の崩壊

告示番号

箇所番号

I-143K2072-1

告示年月日

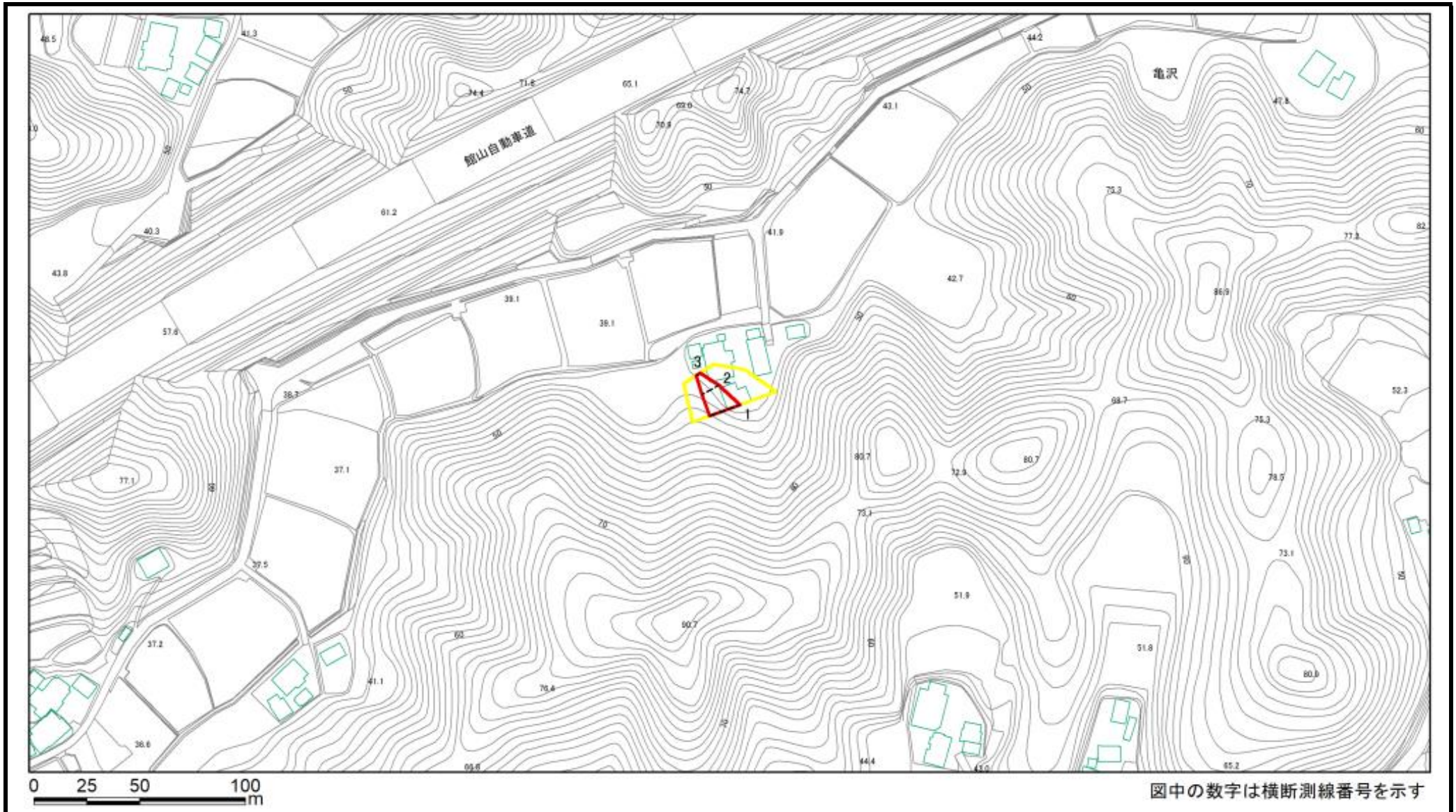
箇所名

亀沢43

所在地

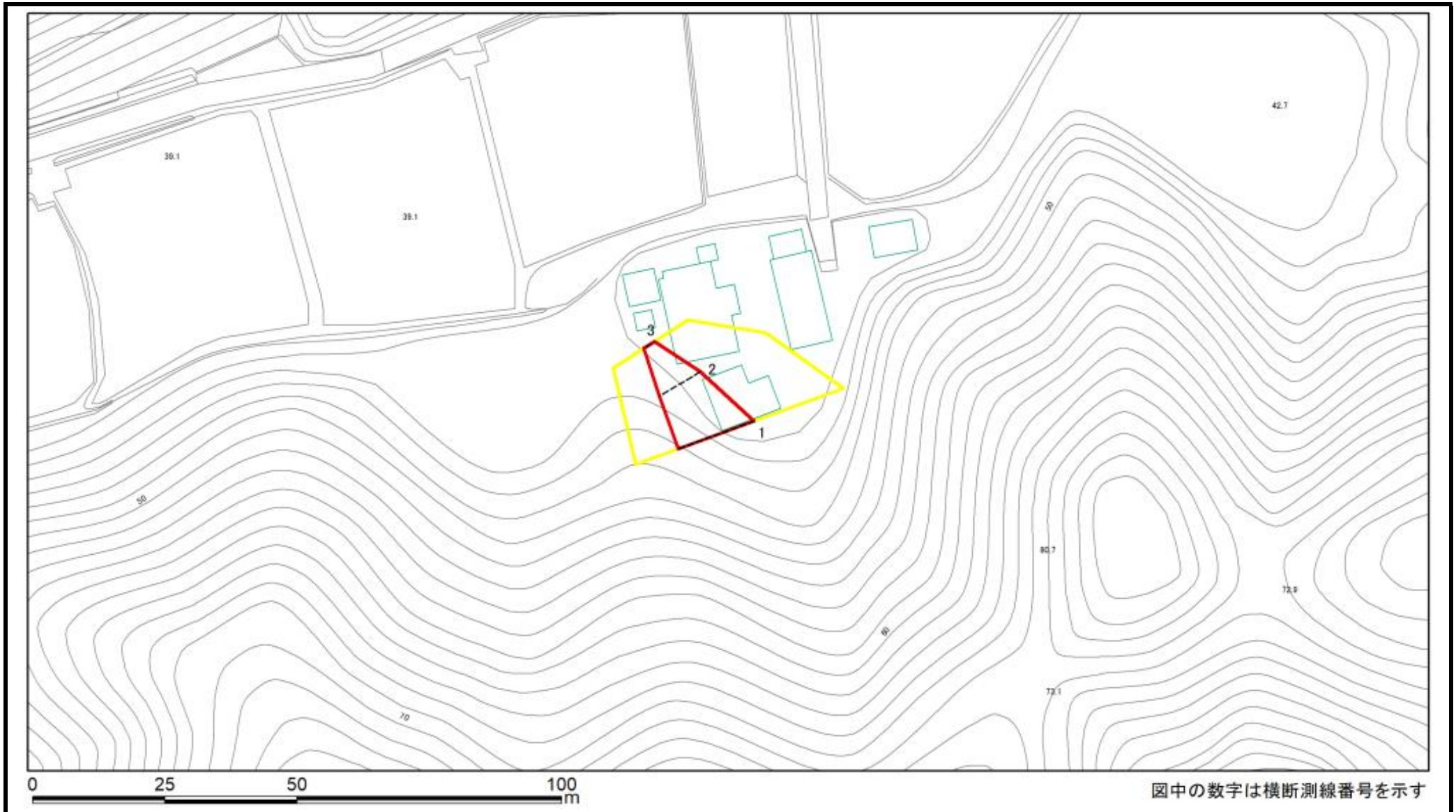
富津市亀沢

土砂災害警戒区域等の指定の告示に係る図書(様式2)



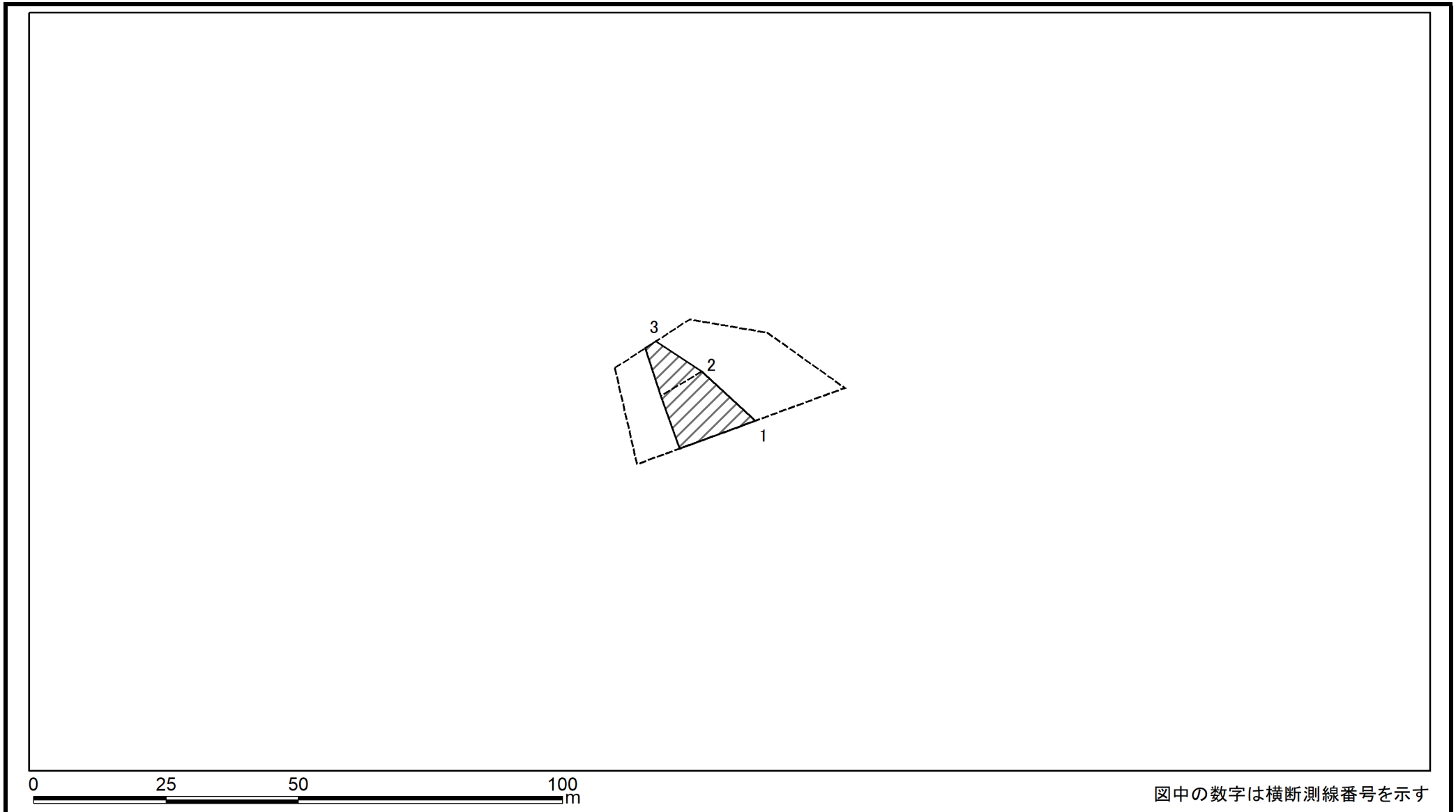
様式2(急) 土砂災害警戒区域・土砂災害特別警戒区域 区域図(その1)	土砂災害防止法施行令第二条の基準に該当する区域		N 縮尺 1:2,500	自然現象の種類	急傾斜地の崩壊	箇所番号	I-143K2072-2
	土砂災害防止法施行令第三条の基準に該当する区域			告示番号		箇所名	亀沢43
	それ以外の区域			告示年月日		所在地	富津市亀沢

土砂災害警戒区域等の指定の告示に係る図書(様式2)参考図



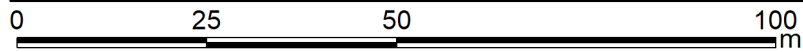
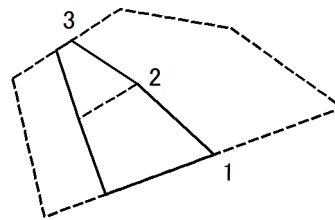
様式2(急) 土砂災害警戒区域・土砂災害特別警戒区域図(参考図)	土砂災害防止法施行令第二条の基準に該当する区域		N 縮尺 1:1,000	自然現象の種類	急傾斜地の崩壊	箇所番号	I-143K2072-2
	土砂災害防止法施行令第三条の基準に該当する区域			告示番号		箇所名	亀沢43
	それ以外の区域			告示年月日		所在地	富津市亀沢

土砂災害警戒区域等の指定の告示に係る図書(様式2-1)



様式2-1(急) 土砂災害特別警戒区域の区域区分図 (急傾斜地の崩壊に伴う土石等の移動により 建築物の地上部に作用すると想定される力) <力区分:移動>	土砂災害防止法施行令第二条の基準に該当する区域			N 縮尺 1:1,000	自然現象の種類	急傾斜地の崩壊	箇所番号	I-143K2072-2
	土砂災害防止法施行令第三条の基準に該当する区域	土石等の(移動)高さが1m以下の場合、 土石等の移動による力が100kN/m ² を超える区域			告示番号		箇所名	亀沢43
		それ以外の区域			告示年月日		所在地	富津市亀沢

土砂災害警戒区域等の指定の告示に係る図書(様式2-2)



図中の数字は横断測線番号を示す

様式2-2(急)
土砂災害特別警戒区域の区域区分図
(急傾斜地の崩壊に伴う土石等の堆積により
建築物の地上部に作用すると想定される力)
<力区分:堆積>

土砂災害防止法施行令第二条の基準に該当する区域



土砂災害防止
法施行令第三
条の基準に該
当する区域

土石等の堆積の高さが3mを超える区域



それ以外の区域



縮尺
1:1,000

自然現象
の種類

急傾斜地の崩壊

告示番号

箇所番号

I-143K2072-2

告示年月日

箇所名

亀沢43

所在地

富津市亀沢

