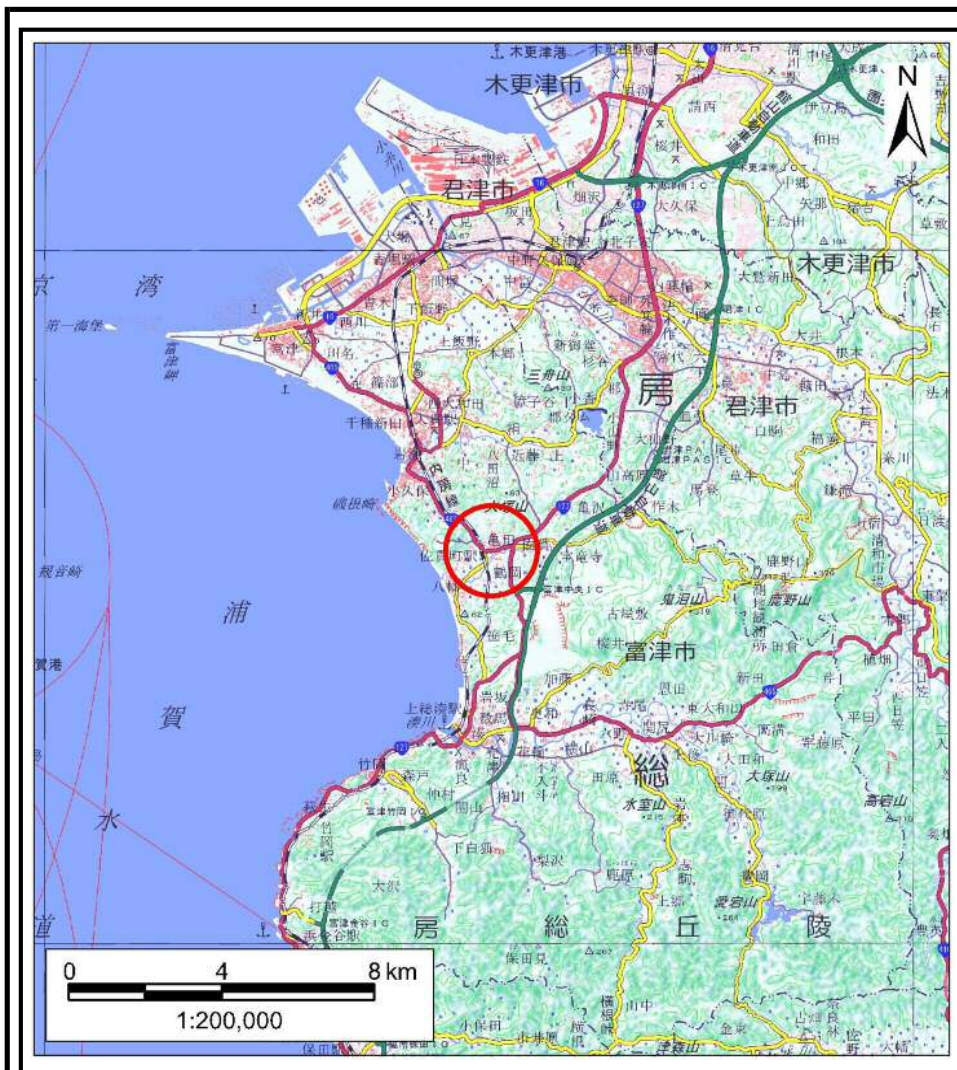
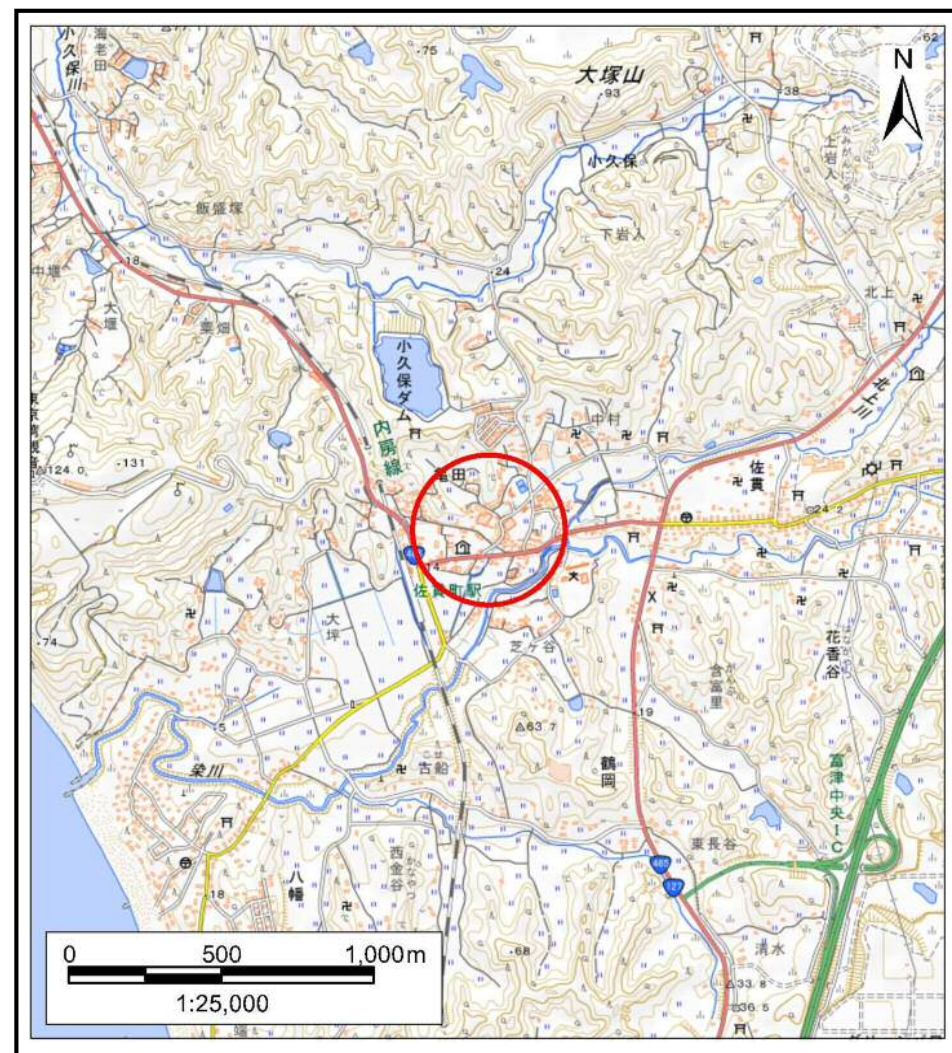


# 土砂災害警戒区域等の指定の告示に係る図書(様式1)



(1/200,000)



(1/25,000)

様式1(急)

土砂災害警戒区域・土砂災害特別警戒区域  
位置図

自然現象の種類

急傾斜地の崩壊

箇所番号

I-143K2088

箇所名

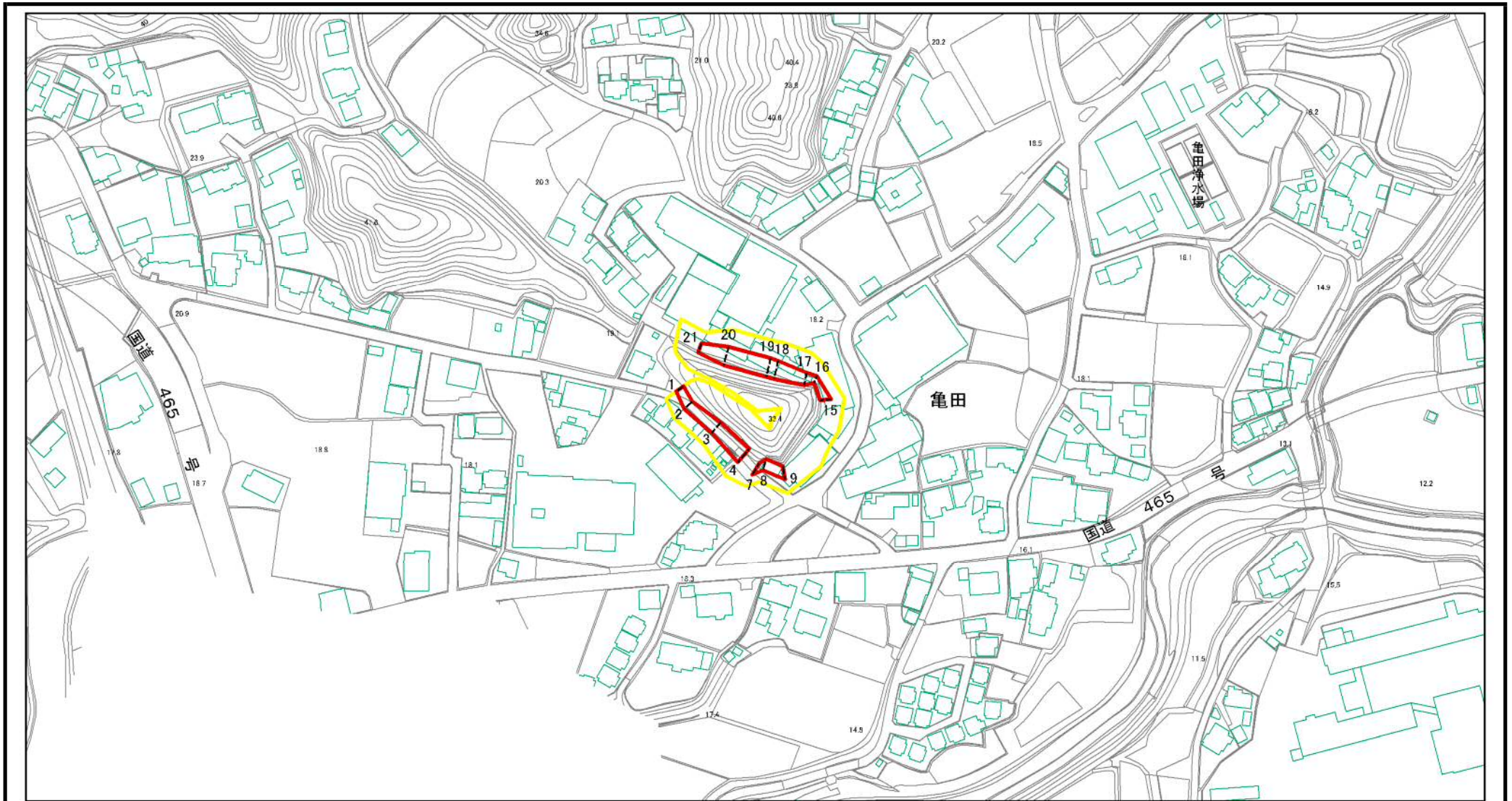
亀田20

所在地

富津市亀田、佐貫

「測量法に基づく国土地理院長承認(複製)R 5JHf 51」「本製品を複製する場合には、国土地理院の長の承認を得なければならない。」

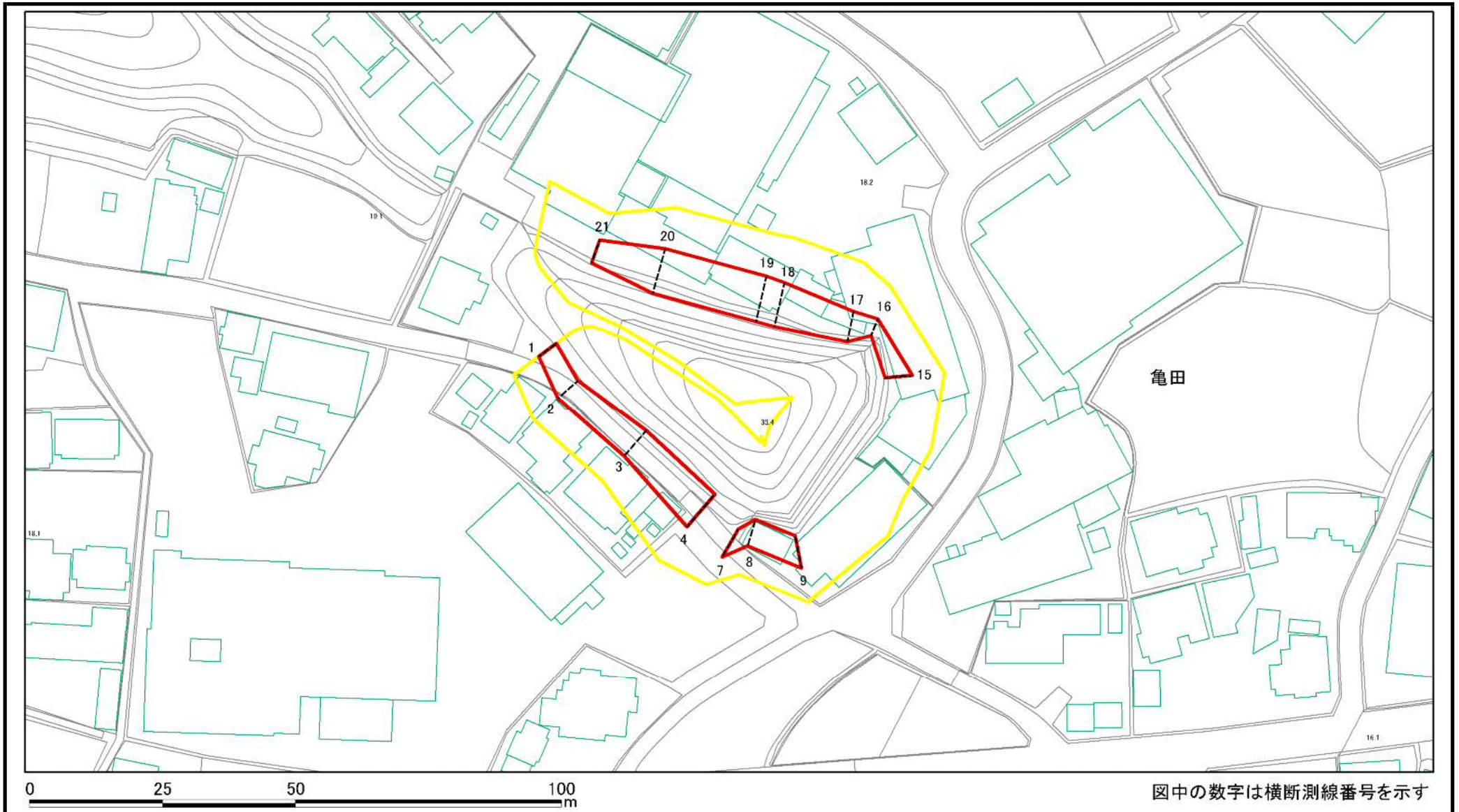
# 土砂災害警戒区域等の指定の告示に係る図書(様式2)



図中の数字は横断測線番号を示す

様式2(急) 土砂災害警戒区域・土砂災害特別警戒区域図(その1)	土砂災害防止法施行令第二条の基準に該当する区域		N 縮尺 1:2,500	自然現象の種類	急傾斜地の崩壊	箇所番号	I-143K2088
	土砂災害防止法施行令第三条の基準に該当する区域			告示番号		箇所名	亀田20
			告示年月日		所在地	富津市亀田、佐貫	

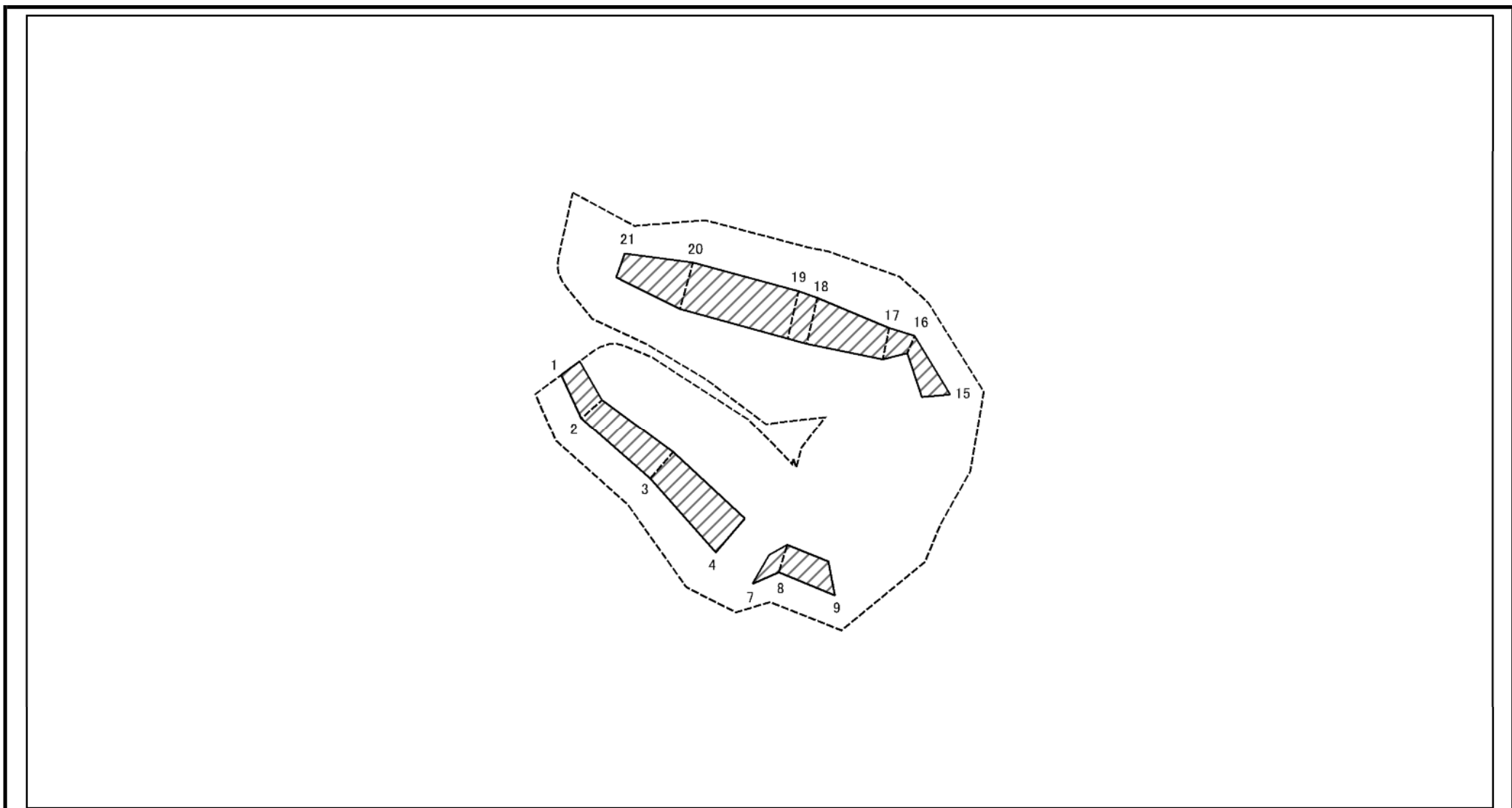
# 土砂災害警戒区域等の指定の告示に係る図書(様式2)参考図



図中の数字は横断測線番号を示す

様式2(急) 土砂災害警戒区域・土砂災害特別警戒区域 区域図(参考図)	土砂災害防止法施行令第二条の基準に該当する区域		N 縮尺 1:1,000	自然現象の種類	急傾斜地の崩壊	箇所番号	I-143K2088
	土砂災害防止法施行令第三条の基準に該当する区域			告示番号		箇所名	亀田20
				告示年月日		所在地	富津市亀田、佐貫

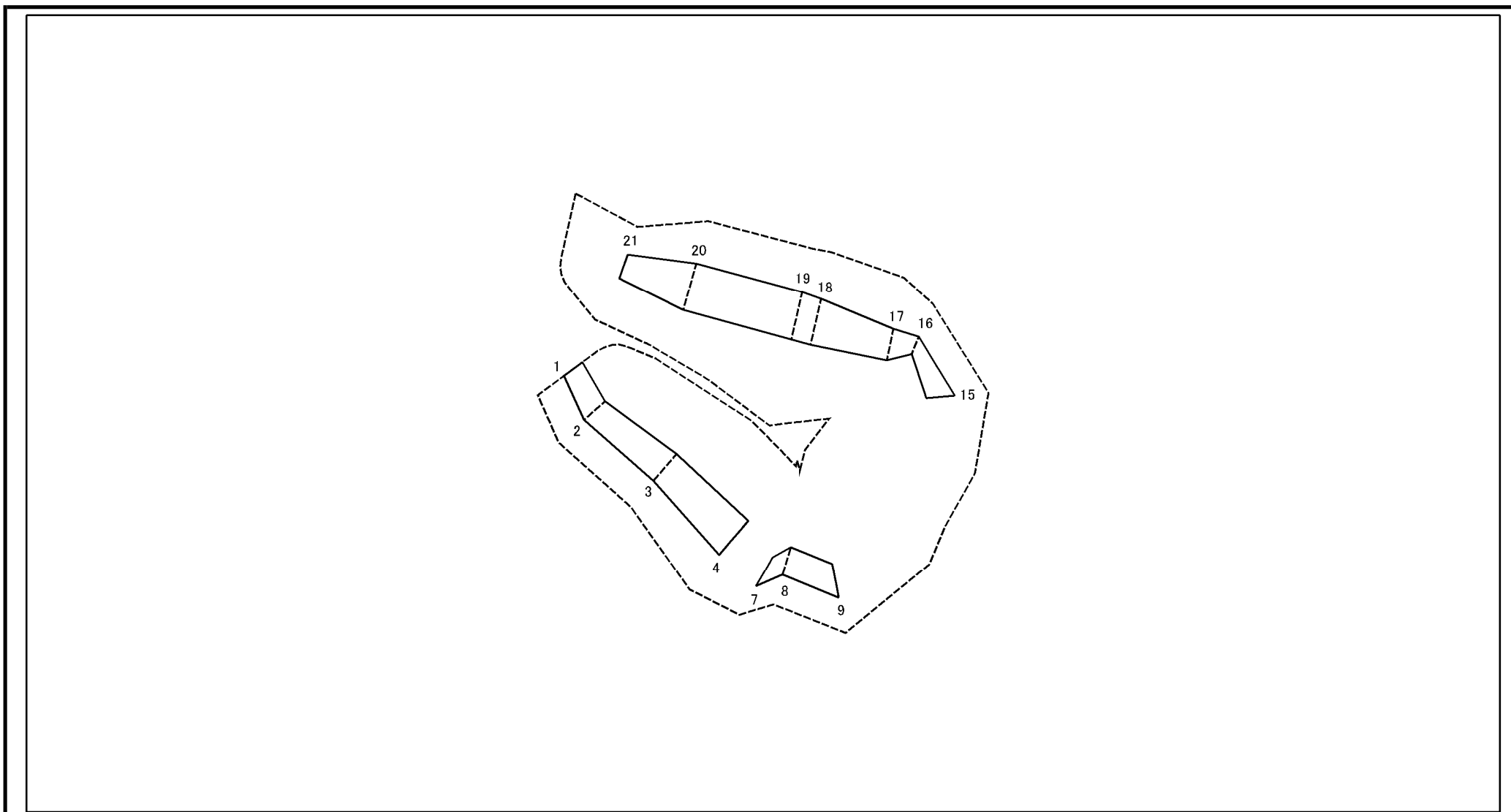
# 土砂災害警戒区域等の指定の告示に係る図書(様式2-1)



図中の数字は横断測線番号を示す

様式2-1(急) 土砂災害特別警戒区域の区域区分図 (急傾斜地の崩壊に伴う土石等の移動により 建築物の地上部に作用すると想定される力) <力区分:移動>	土砂災害防止法施行令第二条の基準に該当する区域			N 縮尺 1:1,000	自然現象の種類	急傾斜地の崩壊	箇所番号	I-143K2088
	土砂災害防止法施行令第三条の基準に該当する区域	土石等の(移動)高さが1m以下の場合、 土石等の移動による力が100kN/m <sup>2</sup> を超える区域			告示番号		箇所名	亀田20
		それ以外の区域			告示年月日		所在地	富津市亀田、佐貫

# 土砂災害警戒区域等の指定の告示に係る図書(様式2-2)



図中の数字は横断測線番号を示す

様式2-2(急) 土砂災害特別警戒区域の区域区分図 (急傾斜地の崩壊に伴う土石等の堆積により 建築物の地上部に作用すると想定される力) <力区分:堆積>	土砂災害防止法施行令第二条の基準に該当する区域			N 縮尺 1:1,000	自然現象の種類	急傾斜地の崩壊	箇所番号	I-143K2088
	土砂災害防止法施行令第三条の基準に該当する区域	土石等の堆積の高さが3mを超える区域			告示番号		箇所名	亀田20
		それ以外の区域			告示年月日		所在地	富津市亀田、佐貫

## 土砂災害警戒区域等の指定の告示に係る図書(様式3)

(1/1)

横断測線の区間	土石等の移動により建築物の地上部に作用すると想定される力				土石等の堆積により建築物の地上部に作用すると想定される力				横断測線の区間	土石等の移動により建築物の地上部に作用すると想定される力				土石等の堆積により建築物の地上部に作用すると想定される力			
	土石等の(移動)高さが1m以下の場合、土石等の移動による力が100kN/m <sup>2</sup> を超える区域		それ以外の区域		土石等の堆積の高さが3mを超える区域		それ以外の区域			土石等の(移動)高さが1m以下の場合、土石等の移動による力が100kN/m <sup>2</sup> を超える区域		それ以外の区域		土石等の堆積の高さが3mを超える区域		それ以外の区域	
	力の大きさのうち最大のもの (kN/m <sup>2</sup> )	土石等の高さ (m)	力の大きさのうち最大のもの (kN/m <sup>2</sup> )	土石等の高さ (m)	力の大きさのうち最大のもの (kN/m <sup>2</sup> )	土石等の高さ (m)	力の大きさのうち最大のもの (kN/m <sup>2</sup> )	土石等の高さ (m)		力の大きさのうち最大のもの (kN/m <sup>2</sup> )	土石等の高さ (m)	力の大きさのうち最大のもの (kN/m <sup>2</sup> )	土石等の高さ (m)	力の大きさのうち最大のもの (kN/m <sup>2</sup> )	土石等の高さ (m)	力の大きさのうち最大のもの (kN/m <sup>2</sup> )	土石等の高さ (m)
1 ~ 2	-	-	57.71	1.00	-	-	10.63	1.99									
2 ~ 3	-	-	66.64	1.00	-	-	10.33	1.93									
3 ~ 4	-	-	73.74	1.00	-	-	10.03	1.87									
5 ~ 6	-	-	-	-	-	-	-	-									
7 ~ 8	-	-	64.53	1.00	-	-	9.59	1.79									
8 ~ 9	-	-	65.77	1.00	-	-	9.74	1.82									
10 ~ 11	-	-	-	-	-	-	-	-									
11 ~ 12	-	-	-	-	-	-	-	-									
12 ~ 13	-	-	-	-	-	-	-	-									
13 ~ 14	-	-	-	-	-	-	-	-									
15 ~ 16	-	-	58.78	1.00	-	-	11.62	2.17									
16 ~ 17	-	-	55.11	1.00	-	-	11.79	2.20									
17 ~ 18	-	-	76.02	1.00	-	-	11.79	2.20									
18 ~ 19	-	-	77.56	1.00	-	-	10.03	1.87									
19 ~ 20	-	-	77.56	1.00	-	-	9.45	1.77									
20 ~ 21	-	-	77.13	1.00	-	-	9.74	1.82									
22 ~ 23	-	-	-	-	-	-	-	-									

様式3(急) 建築物の構造の規制に必要な衝撃に関する事項	自然現象の種類	急傾斜地の崩壊	箇所番号	I-143K2088
	告示番号		箇所名	亀田20
	告示年月日		所在地	富津市亀田、佐貫