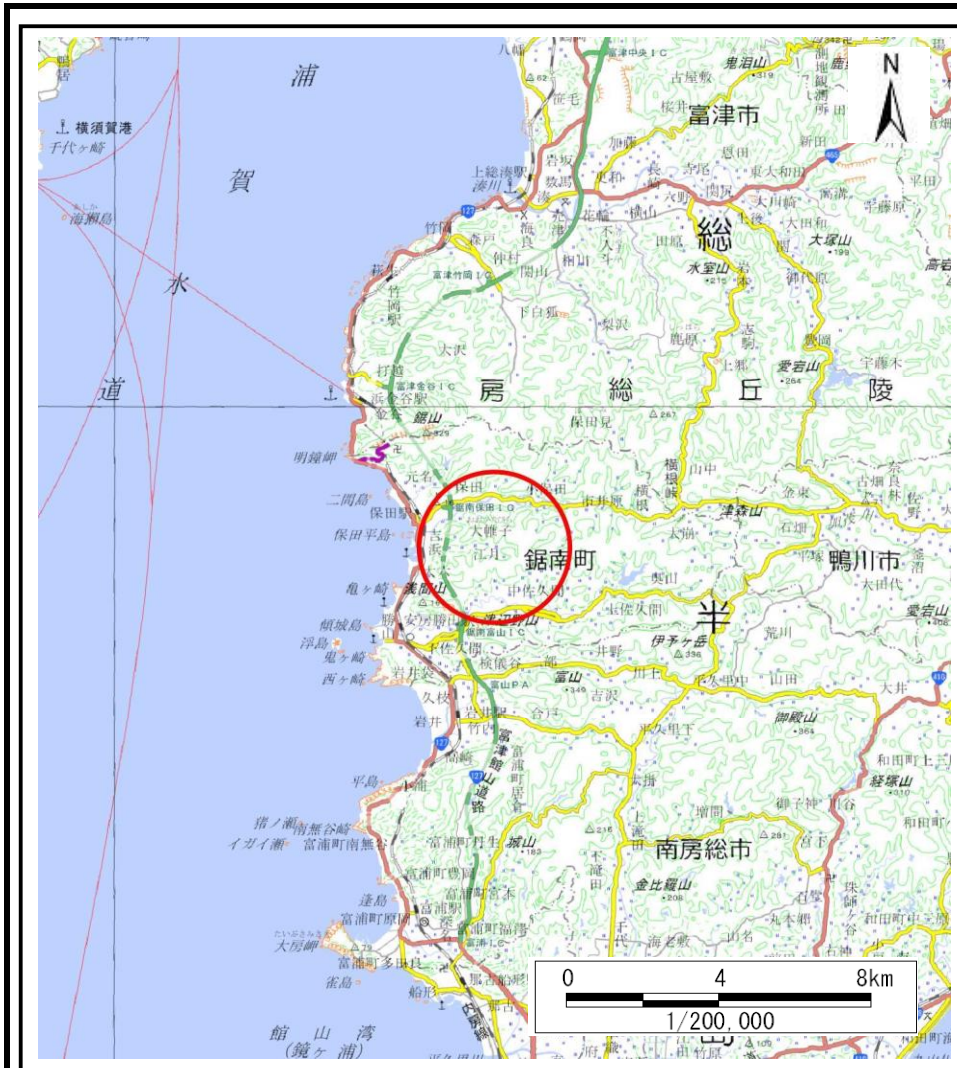
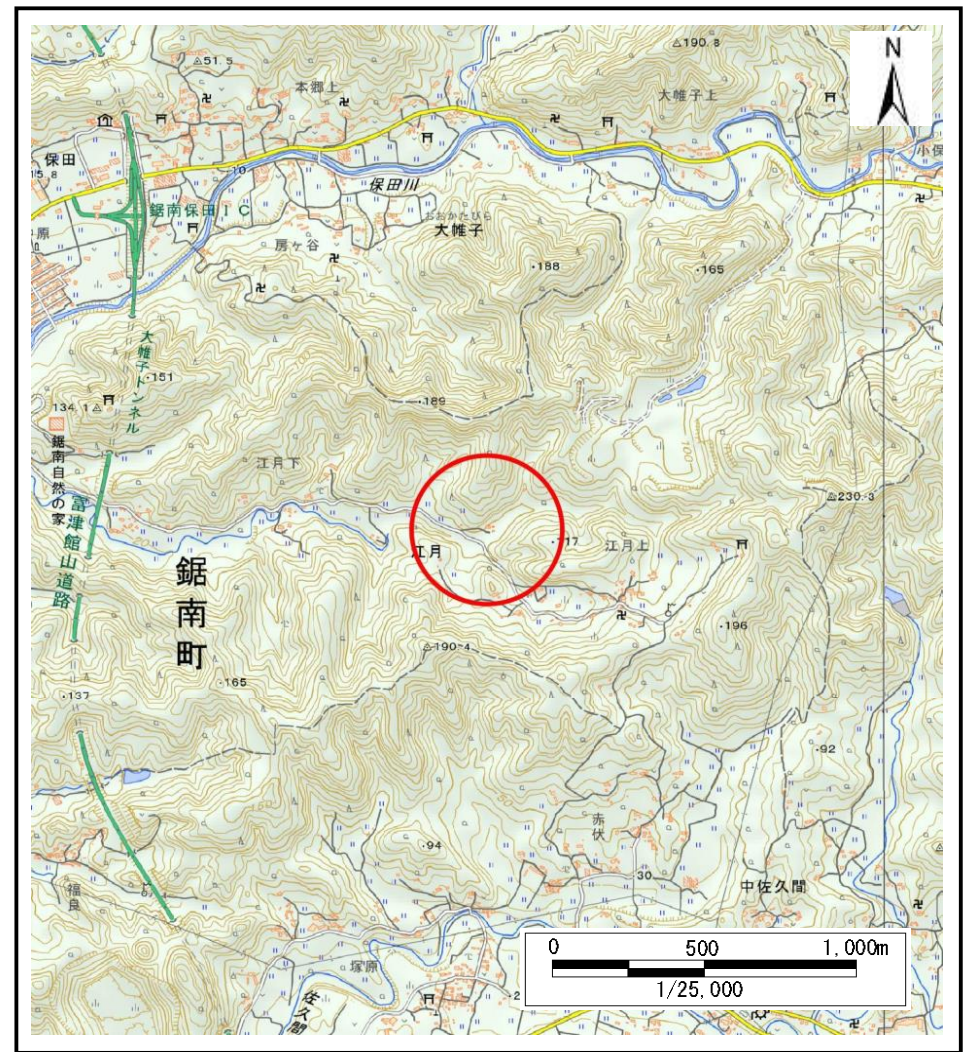


土砂災害警戒区域等の指定の告示に係る図書(様式1)



(1/200,000)

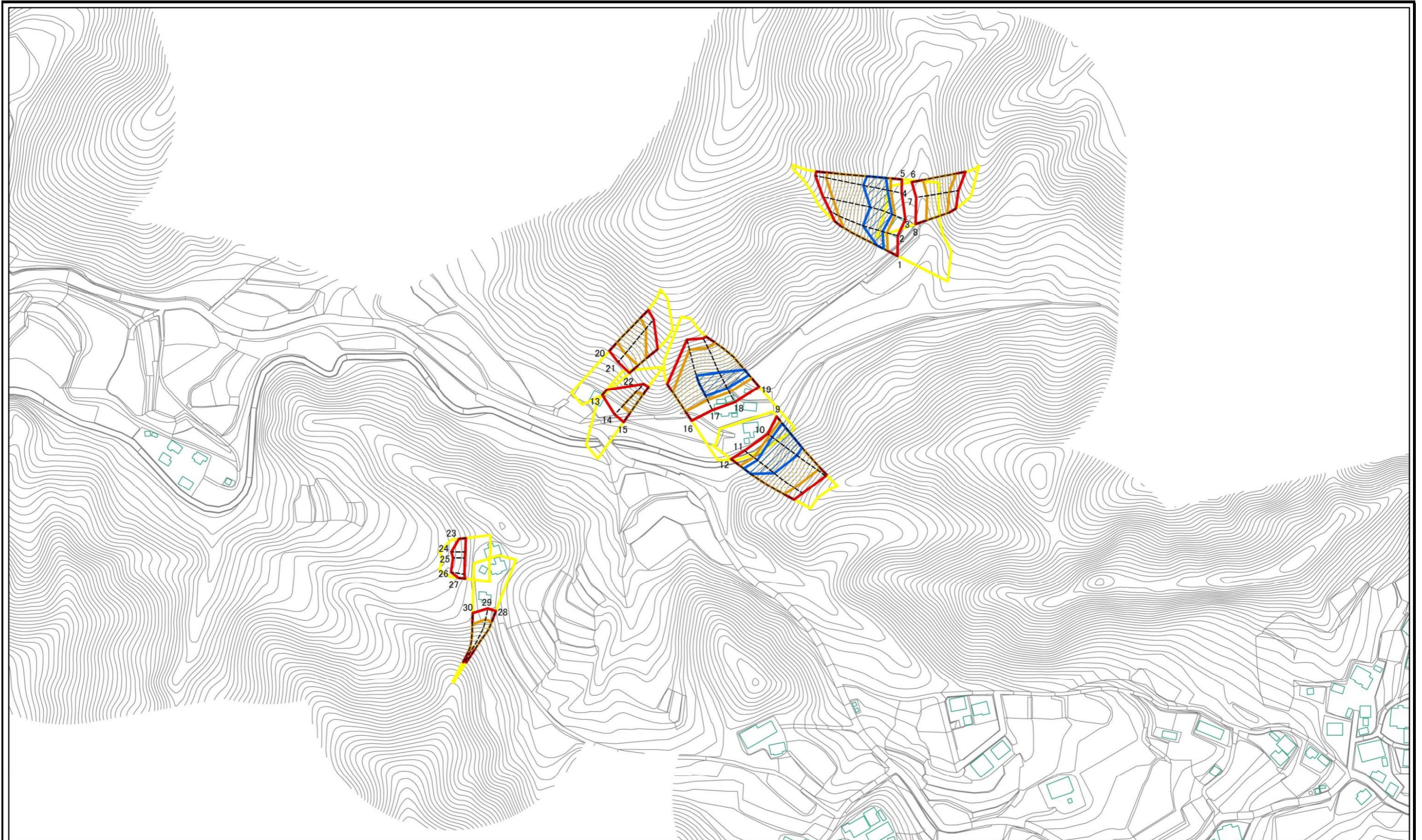


(1/25,000)

様式1(急) 土砂災害警戒区域・土砂災害特別警戒区域 位置図	自然現象の種類	急傾斜地の崩壊
	箇所番号	I-134K2068
	箇所名	江月6
	所在地	安房郡鋸南町江月

「測量法に基づく国土地理院長承認(複製) R4JHf116」「本製品を複製する場合には、国土地理院の長の承認を得なければならない。」

土砂災害警戒区域等の指定の告示に係る図書(様式2)



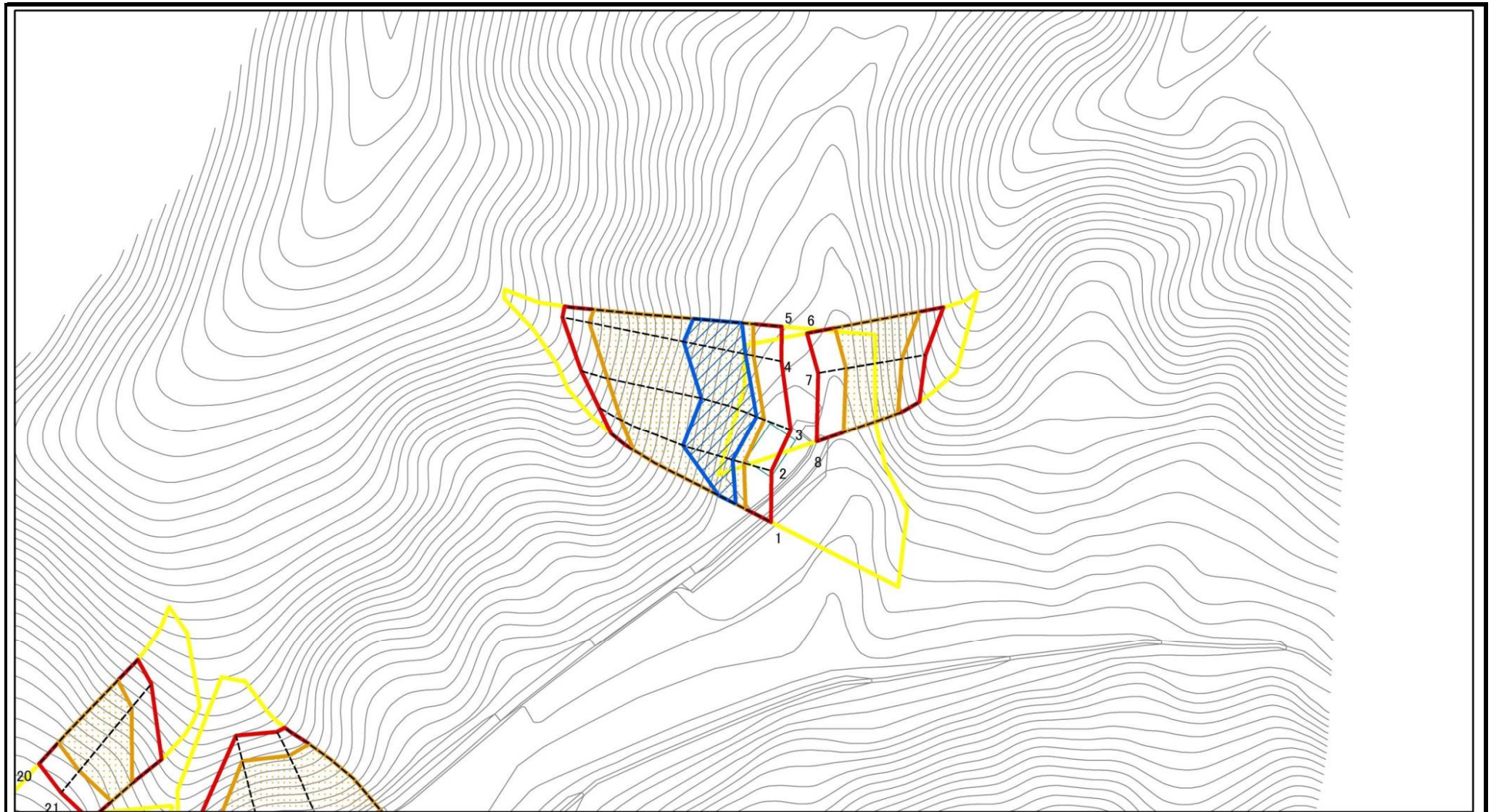
0 25 50 100
m

図中の数字は横断測線番号を示す

様式2(急)
土砂災害警戒区域・土砂災害特別警戒区域
区域図(その1)

土砂災害防止法施行令第二条の基準に該当する区域		N 縮尺 1:2,500	自然現象の種類	急傾斜地の崩壊	箇所番号	I-134K2068
土砂災害防止法施行令第三条の基準に該当する区域			告示番号	千葉県告示第45号 千葉県告示第47号	箇所名	江月6
土砂等の(移動)高さが1m以下の場合、土砂等の移動による力が100kN/mを超える区域			告示年月日	令和6年1月30日	所在地	安房郡鋸南町江月
土砂等の堆積の高さが3mを超える区域						
それ以外の区域						

土砂災害警戒区域等の指定の告示に係る図書(様式2)参考図



図中の数字は横断測線番号を示す

様式2(急) 土砂災害警戒区域・土砂災害特別警戒区域 区域図(参考図)	土砂災害防止法施行令第二条の基準に該当する区域		N 縮尺 1:1,500	自然現象の種類	急傾斜地の崩壊	箇所番号	I-134K2068
	土砂災害防止法施行令第三条の基準に該当する区域			告示番号	千葉県告示第45号 千葉県告示第47号	箇所名	江月6
	それ以外の区域			告示年月日	令和6年1月30日	所在地	安房郡鋸南町江月

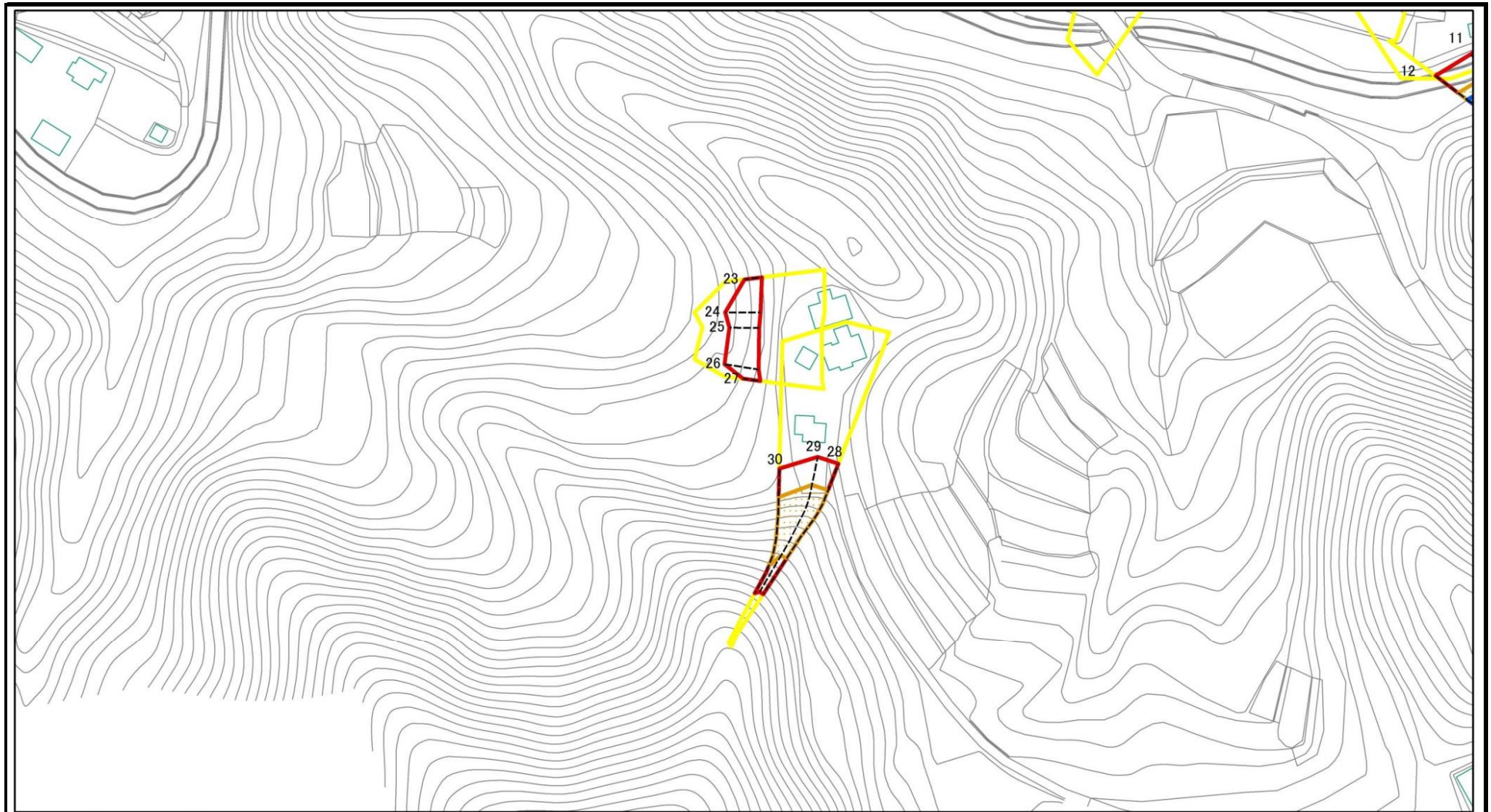
土砂災害警戒区域等の指定の告示に係る図書(様式2)参考図



図中の数字は横断測線番号を示す

様式2(急) 土砂災害警戒区域・土砂災害特別警戒区域 区域図(参考図)	土砂災害防止法施行令第二条の基準に該当する区域		N 縮尺 1:1,500	自然現象の種類	急傾斜地の崩壊	箇所番号	I-134K2068
	土砂災害防止法施行令第三条の基準に該当する区域			告示番号	千葉県告示第45号 千葉県告示第47号	箇所名	江月6
	それ以外の区域			告示年月日	令和6年1月30日	所在地	安房郡鋸南町江月

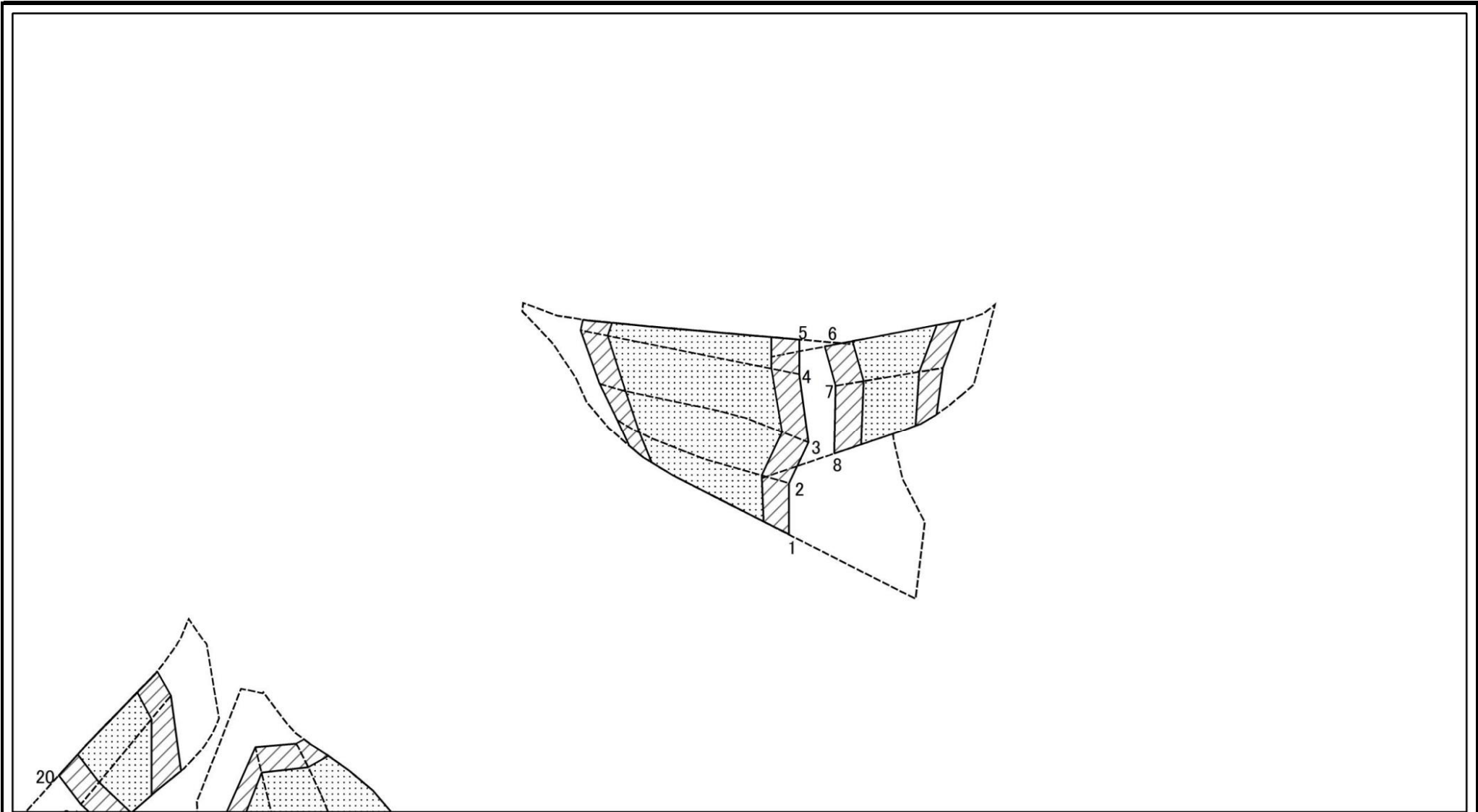
土砂災害警戒区域等の指定の告示に係る図書(様式2)参考図



図中の数字は横断測線番号を示す

様式2(急) 土砂災害警戒区域・土砂災害特別警戒区域図(参考図)	土砂災害防止法施行令第二条の基準に該当する区域		N 縮尺 1:1,500	自然現象の種類	急傾斜地の崩壊	箇所番号	I-134K2068
	土砂災害防止法施行令第三条の基準に該当する区域			告示番号	千葉県告示第45号 千葉県告示第47号	箇所名	江月6
	それ以外の区域			告示年月日	令和6年1月30日	所在地	安房郡鋸南町江月

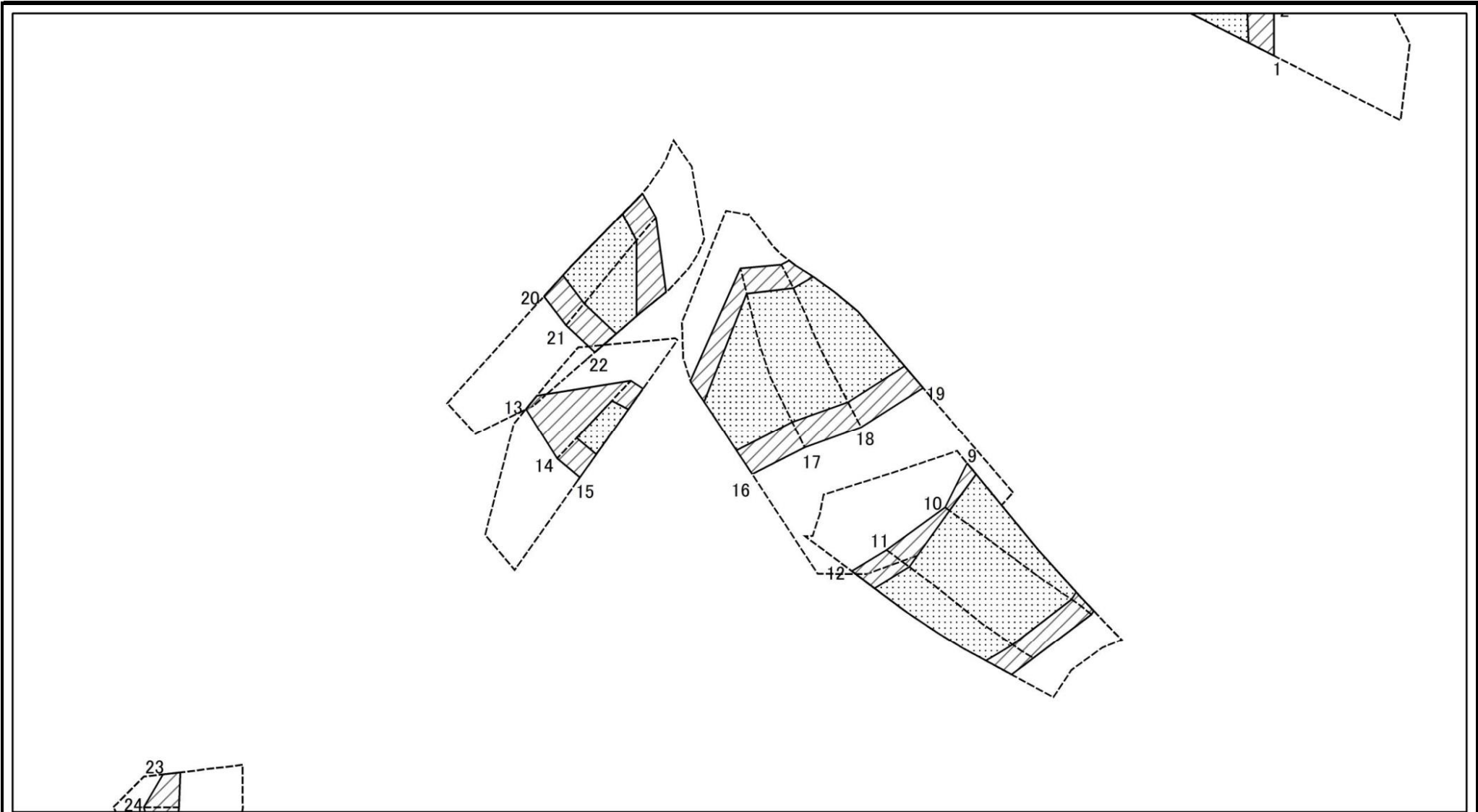
土砂災害警戒区域等の指定の告示に係る図書(様式2-1)



図中の数字は横断測線番号を示す

様式2-1(急) 土砂災害特別警戒区域の区域区分図 (急傾斜地の崩壊に伴う土石などの移動により 建築物の地上部に作用すると想定される力) <力区分・移動>	土砂災害防止法施行令第二条の基準に該当する区域		N 縮尺 1:1,500	自然現象の種類 急傾斜地の崩壊	箇所番号 I-134K2068	
	土砂災害防止法 施行令第三条の 基準に該当する 区域	土石等の(移動)高さが1m以下の場合、 土石等の移動による力が100kN/mを超える区域			告示番号 千葉県告示第45号 千葉県告示第47号	箇所名 江月6
	それ以外の区域			告示年月日 令和6年1月30日	所在地 安房郡鋸南町江月	

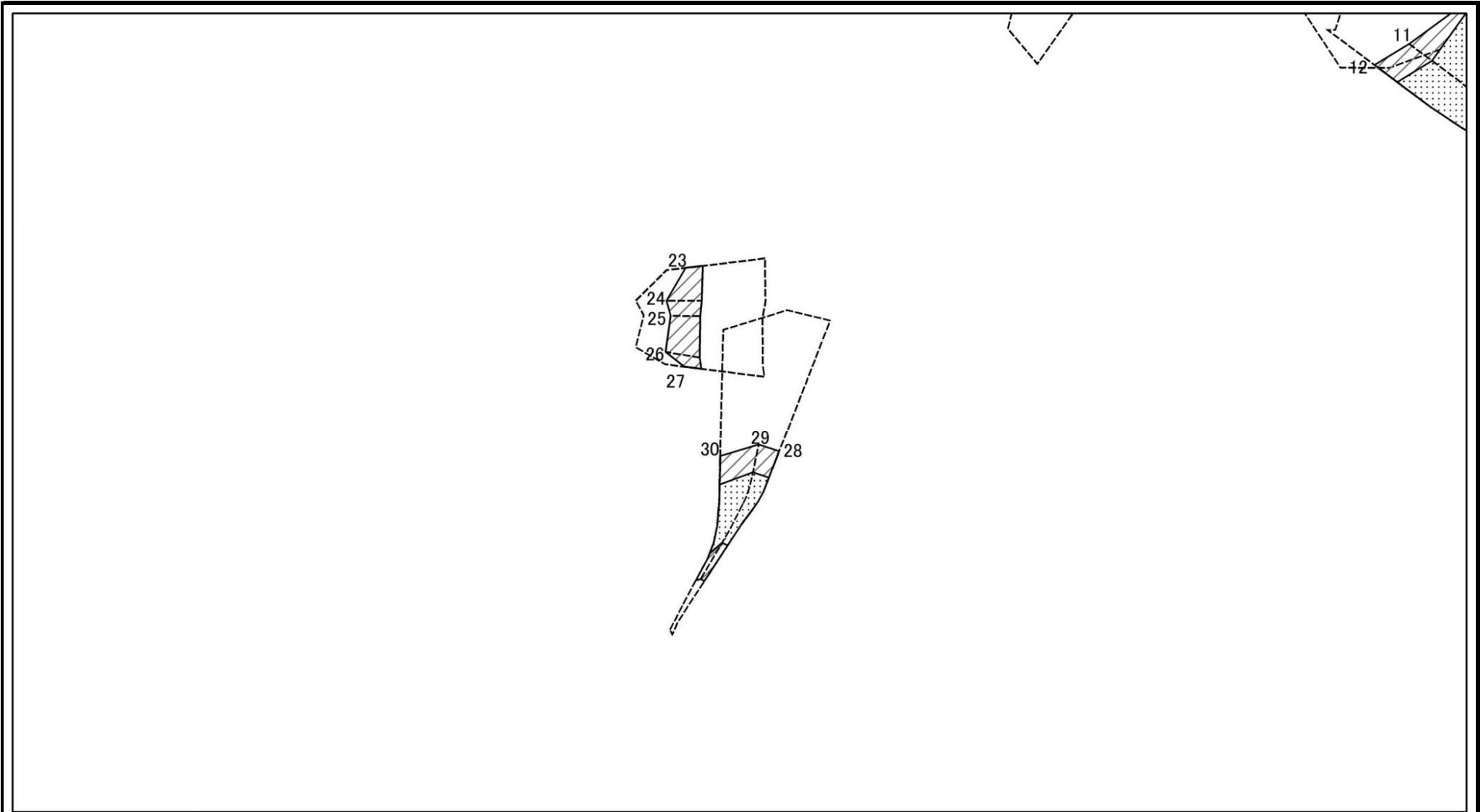
土砂災害警戒区域等の指定の告示に係る図書(様式2-1)



図中の数字は横断測線番号を示す

様式2-1(急) 土砂災害特別警戒区域の区域区分図 (急傾斜地の崩壊に伴う土石などの移動により 建築物の地上部に作用すると想定される力) <力区分・移動>	土砂災害防止法施行令第二条の基準に該当する区域		N 縮尺 1:1,500	自然現象の種類	急傾斜地の崩壊	箇所番号	I-134K2068
	土砂災害防止法施行令第三条の基準に該当する区域			告示番号	千葉県告示第45号 千葉県告示第47号	箇所名	江月6
	それ以外の区域			告示年月日	令和6年1月30日	所在地	安房郡鋸南町江月

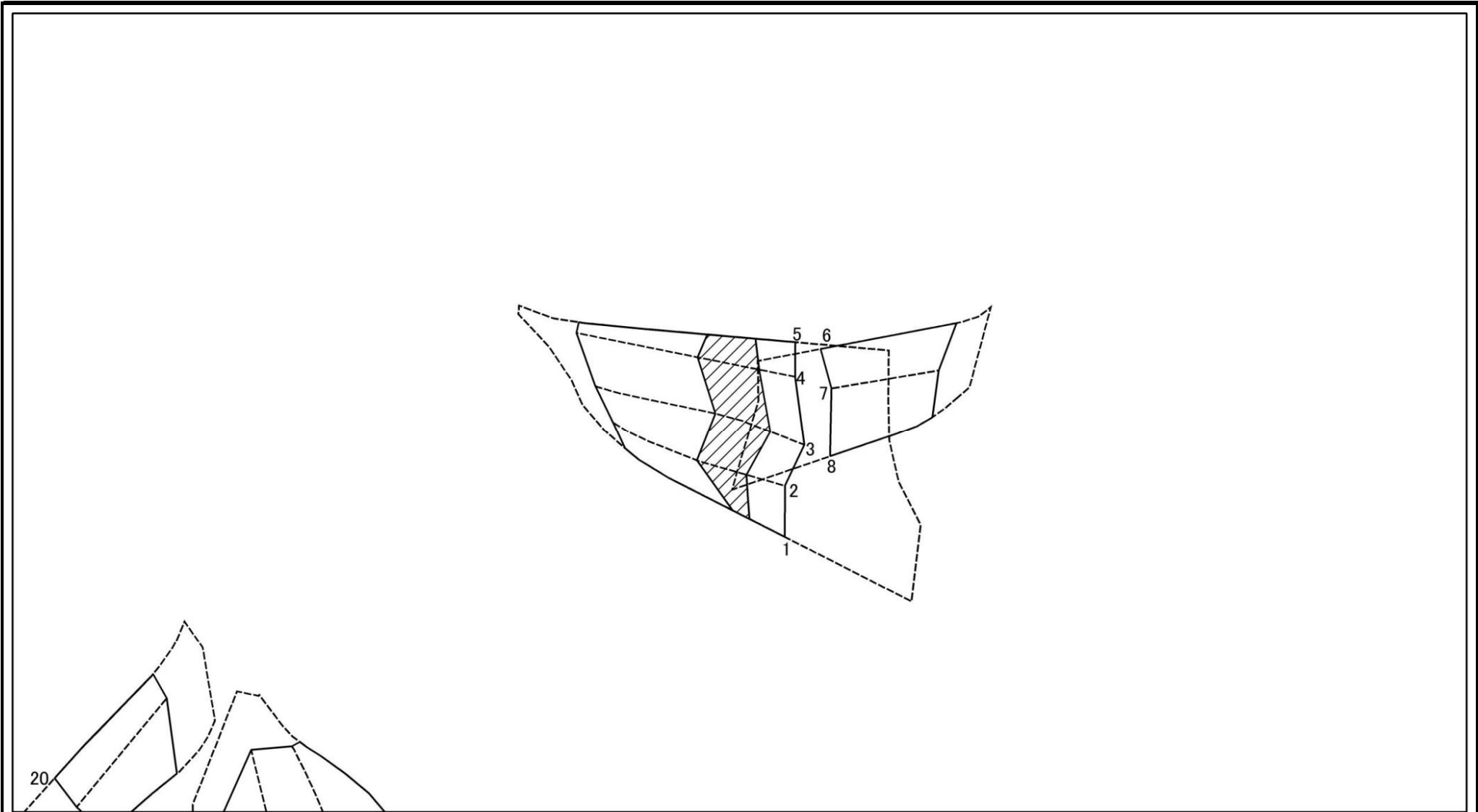
土砂災害警戒区域等の指定の告示に係る図書(様式2-1)



図中の数字は横断測線番号を示す

様式2-1(急) 土砂災害特別警戒区域の区域区分図 (急傾斜地の崩壊に伴う土石などの移動により 建築物の地上部に作用すると想定される力) <力区分・移動>	土砂災害防止法施行令第二条の基準に該当する区域			N 縮尺 1:1,500	自然現象の種類	急傾斜地の崩壊	箇所番号	I-134K2068
	土砂災害防止法施行令第三条の基準に該当する区域	土石等の(移動)高さが1m以下の場合、土石等の移動による力が100kN/mを超える区域			告示番号	千葉県告示第45号 千葉県告示第47号	箇所名	江月6
		それ以外の区域			告示年月日	令和6年1月30日	所在地	安房郡鋸南町江月

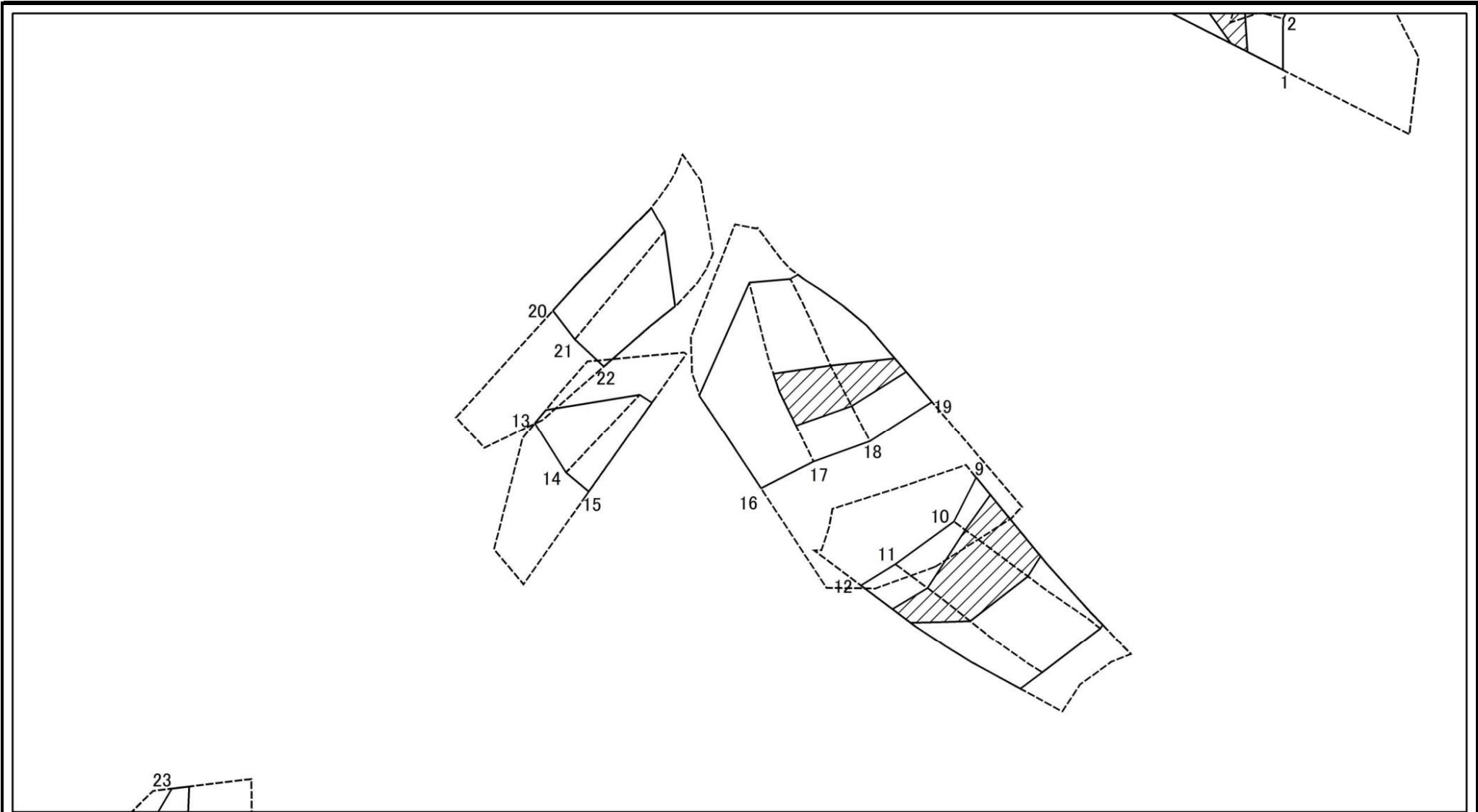
土砂災害警戒区域等の指定の告示に係る図書(様式2-2)



図中の数字は横断測線番号を示す

様式2-2(急) 土砂災害特別警戒区域の区域区分図 (急傾斜地の崩壊に伴う土石などの堆積により 建築物の地上部に作用すると想定される力) <力区分・堆積>	土砂災害防止法施行令第二条の基準に該当する区域		N 縮尺 1:1,500	自然現象の種類	急傾斜地の崩壊	箇所番号	I-134K2068
	土砂災害防止法施行令第三条の基準に該当する区域			告示番号	千葉県告示第45号 千葉県告示第47号	箇所名	江月6
	それ以外の区域			告示年月日	令和6年1月30日	所在地	安房郡鋸南町江月

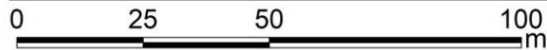
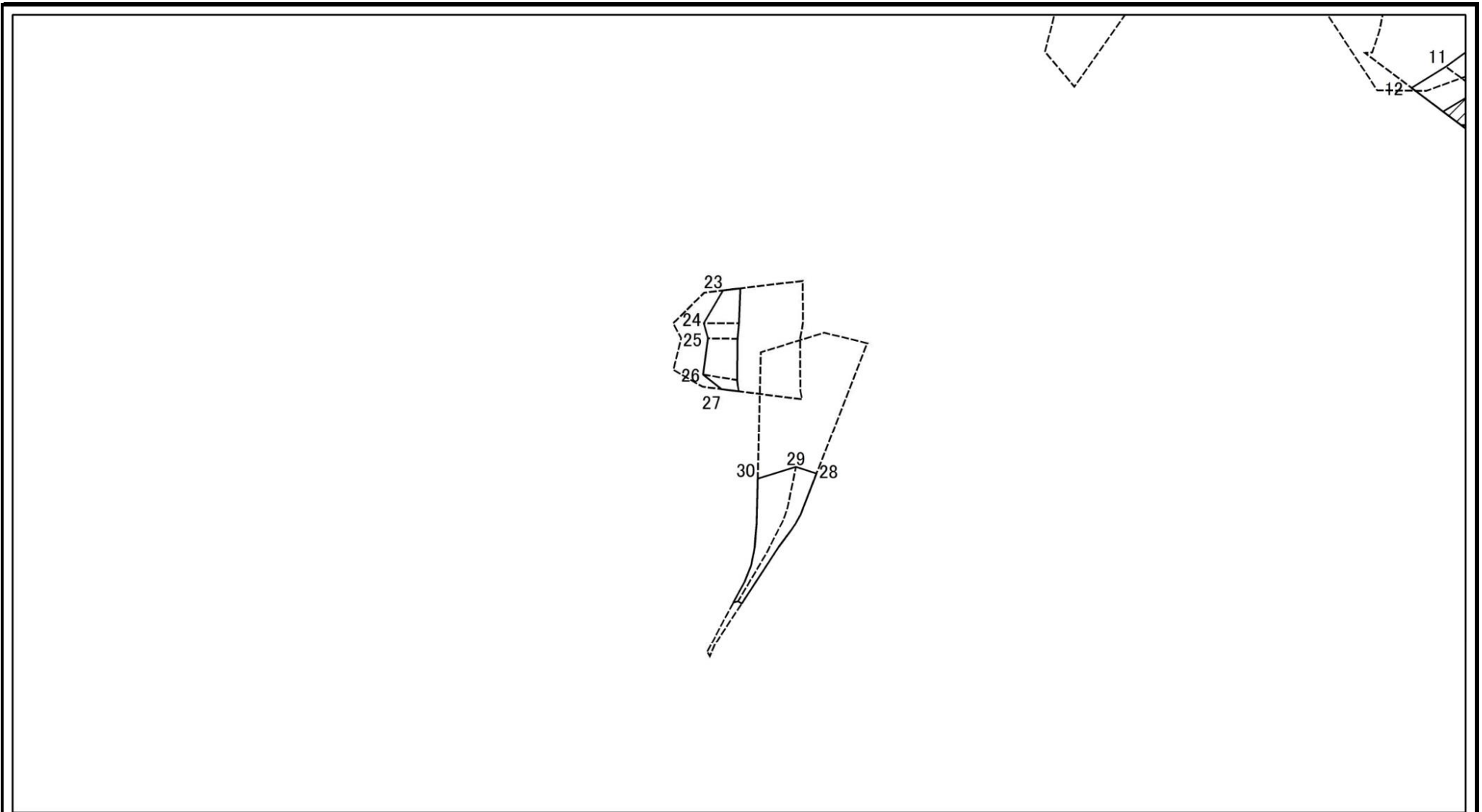
土砂災害警戒区域等の指定の告示に係る図書(様式2-2)



図中の数字は横断測線番号を示す

様式2-2(急) 土砂災害特別警戒区域の区域区分図 (急傾斜地の崩壊に伴う土石などの堆積により 建築物の地上部に作用すると想定される力) <力区分・堆積>	土砂災害防止法施行令第二条の基準に該当する区域		N 縮尺 1:1,500	自然現象の種類 急傾斜地の崩壊	箇所番号 I-134K2068
	土砂災害防止法 施行令第三条の 基準に該当する 区域			告示番号 千葉県告示第45号 千葉県告示第47号	箇所名 江月6
	それ以外の区域			告示年月日 令和6年1月30日	所在地 安房郡鋸南町江月

土砂災害警戒区域等の指定の告示に係る図書(様式2-2)



図中の数字は横断測線番号を示す

様式2-2(急) 土砂災害特別警戒区域の区域区分図 (急傾斜地の崩壊に伴う土石などの堆積により 建築物の地上部に作用すると想定される力) <力区分・堆積>	土砂災害防止法施行令第二条の基準に該当する区域		N 縮尺 1:1,500	自然現象の種類	急傾斜地の崩壊	箇所番号	I-134K2068
	土砂災害防止法施行令第三条の基準に該当する区域	土石等の堆積の高さが3mを超える区域		告示番号	千葉県告示第45号 千葉県告示第47号	箇所名	江月6
		それ以外の区域		告示年月日	令和6年1月30日	所在地	安房郡鋸南町江月

土砂災害警戒区域等の指定の告示に係る図書(様式3)

横断測線の区間	土石等の移動により建築物の地上部に作用すると想定される力				土石等の堆積により建築物の地上部に作用すると想定される力				横断測線の区間	土石等の移動により建築物の地上部に作用すると想定される力				土石等の堆積により建築物の地上部に作用すると想定される力			
	土石等の(移動)高さが1m以下の場合、土石等の移動による力が100kN/m2を超える区域		それ以外の区域		土石等の堆積の高さが3mを超える区域		それ以外の区域			土石等の(移動)高さが1m以下の場合、土石等の移動による力が100kN/m2を超える区域		それ以外の区域		土石等の堆積の高さが3mを超える区域		それ以外の区域	
	力の大きさのうち最大のもの(kN/m2)	土石等の高さ(m)	力の大きさのうち最大のもの(kN/m2)	土石等の高さ(m)	力の大きさのうち最大のもの(kN/m2)	土石等の高さ(m)	力の大きさのうち最大のもの(kN/m2)	土石等の高さ(m)		力の大きさのうち最大のもの(kN/m2)	土石等の高さ(m)	力の大きさのうち最大のもの(kN/m2)	土石等の高さ(m)	力の大きさのうち最大のもの(kN/m2)	土石等の高さ(m)	力の大きさのうち最大のもの(kN/m2)	土石等の高さ(m)
1 ~ 2	157.06	1.00	100.00	1.00	18.01	3.19	16.95	3.00	~								
2 ~ 3	157.06	1.00	100.00	1.00	20.20	3.58	16.95	3.00	~								
3 ~ 4	156.09	1.00	100.00	1.00	20.20	3.58	16.95	3.00	~								
4 ~ 5	156.09	1.00	100.00	1.00	20.20	3.58	16.95	3.00	~								
6 ~ 7	152.25	1.00	100.00	1.00	-	-	16.95	3.00	~								
7 ~ 8	142.35	1.00	100.00	1.00	-	-	16.92	2.99	~								
9 ~ 10	160.89	1.00	100.00	1.00	21.09	3.73	16.95	3.00	~								
10 ~ 11	160.89	1.00	100.00	1.00	21.09	3.73	16.95	3.00	~								
11 ~ 12	158.92	1.00	100.00	1.00	18.33	3.24	16.95	3.00	~								
13 ~ 14	-	-	100.00	1.00	-	-	12.99	2.30	~								
14 ~ 15	137.90	1.00	100.00	1.00	-	-	15.48	2.74	~								
16 ~ 17	156.86	1.00	100.00	1.00	-	-	16.95	3.00	~								
17 ~ 18	156.86	1.00	100.00	1.00	17.88	3.16	16.95	3.00	~								
18 ~ 19	154.66	1.00	100.00	1.00	17.76	3.14	16.95	3.00	~								
20 ~ 21	143.01	1.00	100.00	1.00	-	-	16.50	2.92	~								
21 ~ 22	139.72	1.00	100.00	1.00	-	-	14.63	2.59	~								
23 ~ 24	-	-	77.72	1.00	-	-	9.34	1.65	~								
24 ~ 25	-	-	77.72	1.00	-	-	9.39	1.66	~								
25 ~ 26	-	-	76.90	1.00	-	-	9.39	1.66	~								
26 ~ 27	-	-	76.90	1.00	-	-	9.18	1.62	~								
28 ~ 29	127.52	1.00	100.00	1.00	-	-	13.81	2.44	~								
29 ~ 30	136.88	1.00	100.00	1.00	-	-	14.66	2.60	~								
~									~								
~									~								
~									~								
~									~								
~									~								

様式3(急) 建築物の構造の規制に必要な衝撃に関する事項	自然現象の種類	急傾斜地の崩壊	箇所番号	I-134K2068
	告示番号	千葉県告示第45号 千葉県告示第47号	箇所名	江月6
	告示年月日	令和6年1月30日	所在地	安房郡鋸南町江月