

土砂災害警戒区域等の指定の告示に係る図書(様式1)



(1/200,000)



(1/25,000)

様式1(急)
土砂災害警戒区域・土砂災害特別警戒区域
位置図

自然現象の種類

急傾斜地の崩壊

箇所番号

I-133K2712

箇所名

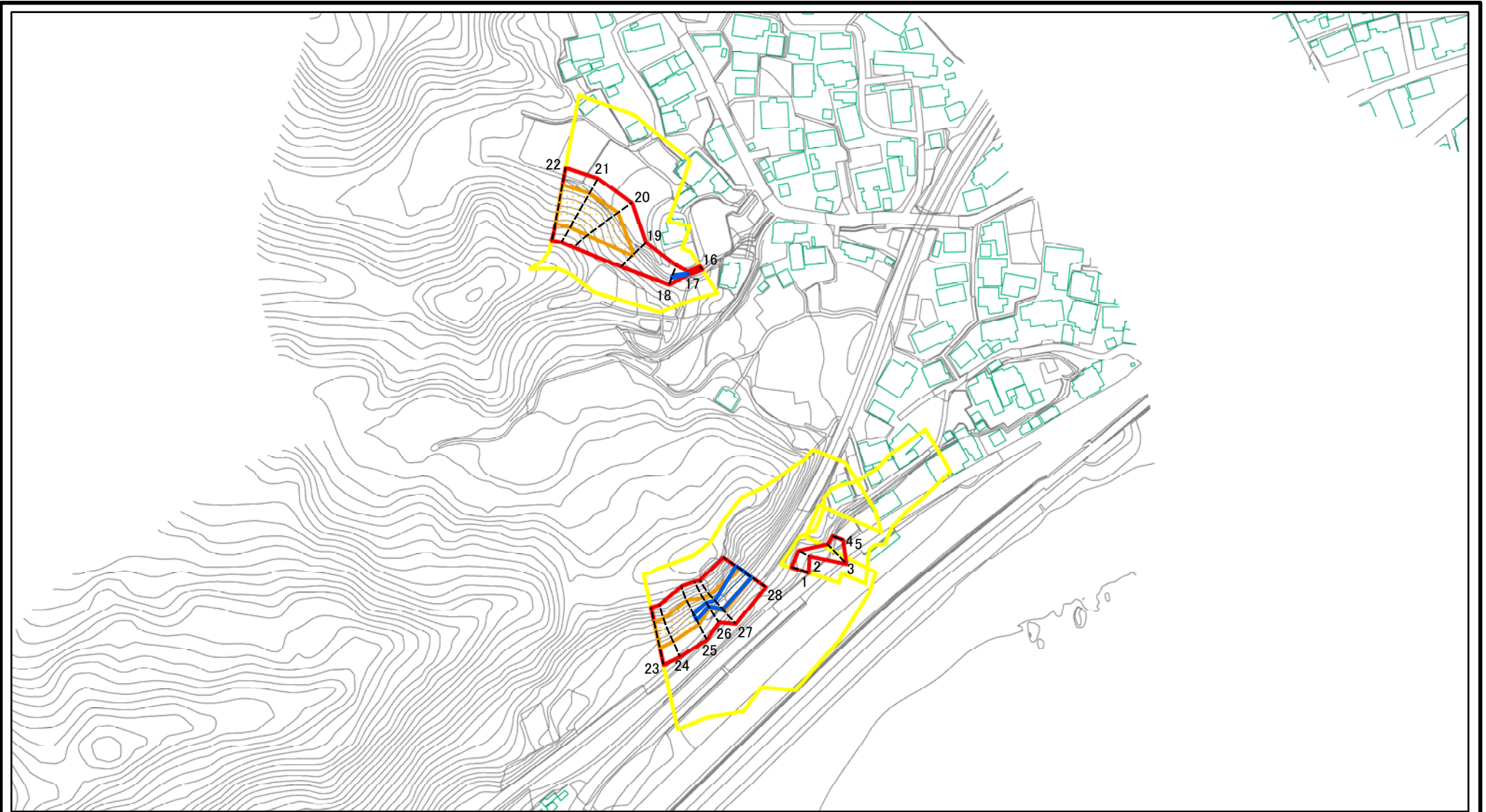
白渚4

所在地

南房総市和田町白渚、和田町小川

「測量法に基づく国土地理院長承認(複製)R 5JHf 51」本製品を複製する場合には、国土地理院の長の承認を得なければならない。」

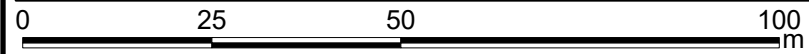
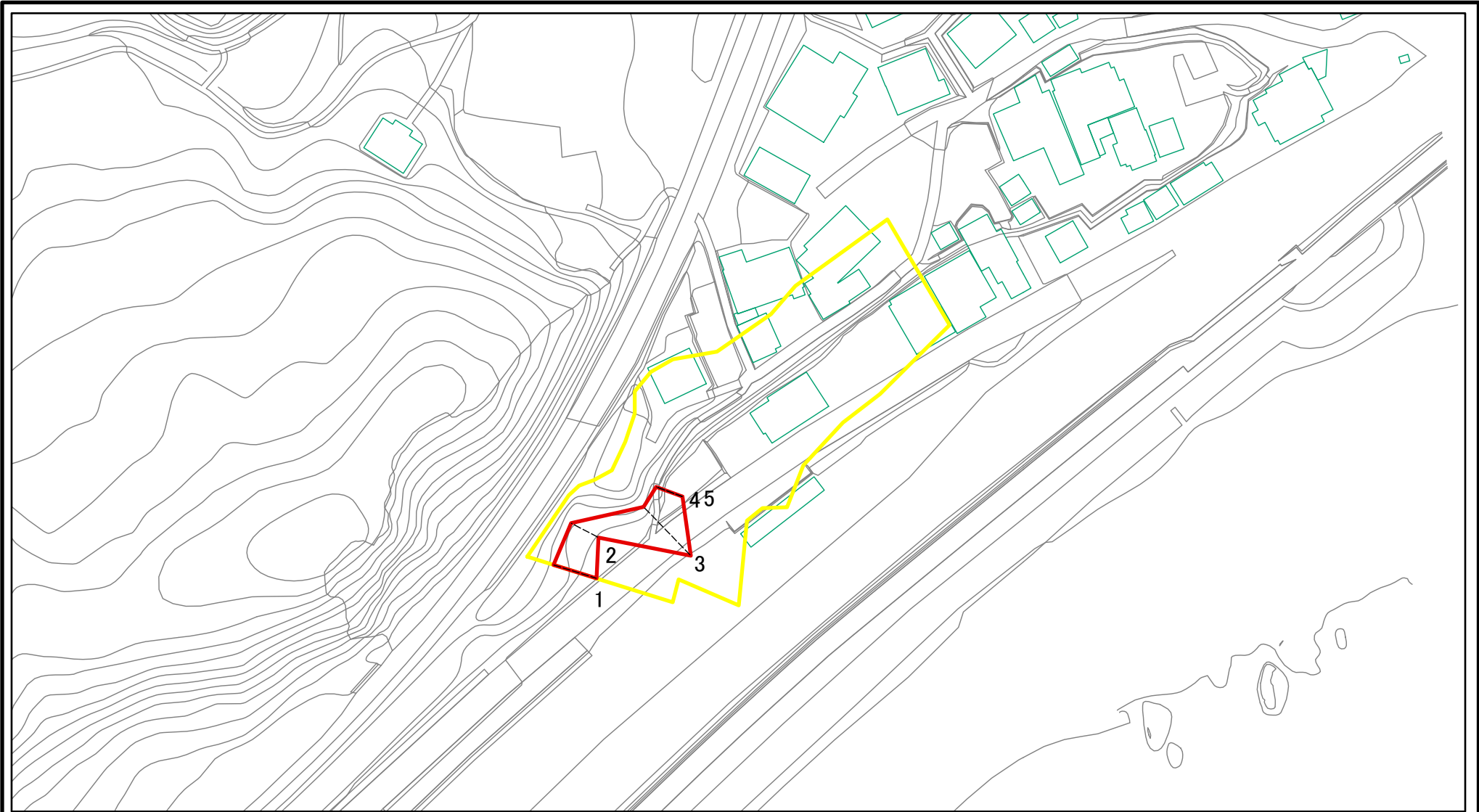
土砂災害警戒区域等の指定の告示に係る図書(様式2)



図中の数字は横断測線番号を示す

様式2(急) 土砂災害警戒区域・土砂災害特別警戒区域 区域図(その1)	土砂災害防止法施行令第二条の基準に該当する区域		N 縮尺 1:2,500	自然現象の種類	急傾斜地の崩壊	箇所番号	I-133K2712
	土砂災害防止法施行令第三条の基準に該当する区域			告示番号		箇所名	白渚4
	土砂等の(移動)高さが1m以下の場合、土砂等の移動による力が100kN/mを超える区域			告示年月日		所在地	南房総市和田町白渚、和田町小川
	土砂等の堆積の高さが3mを超える区域						
	それ以外の区域						

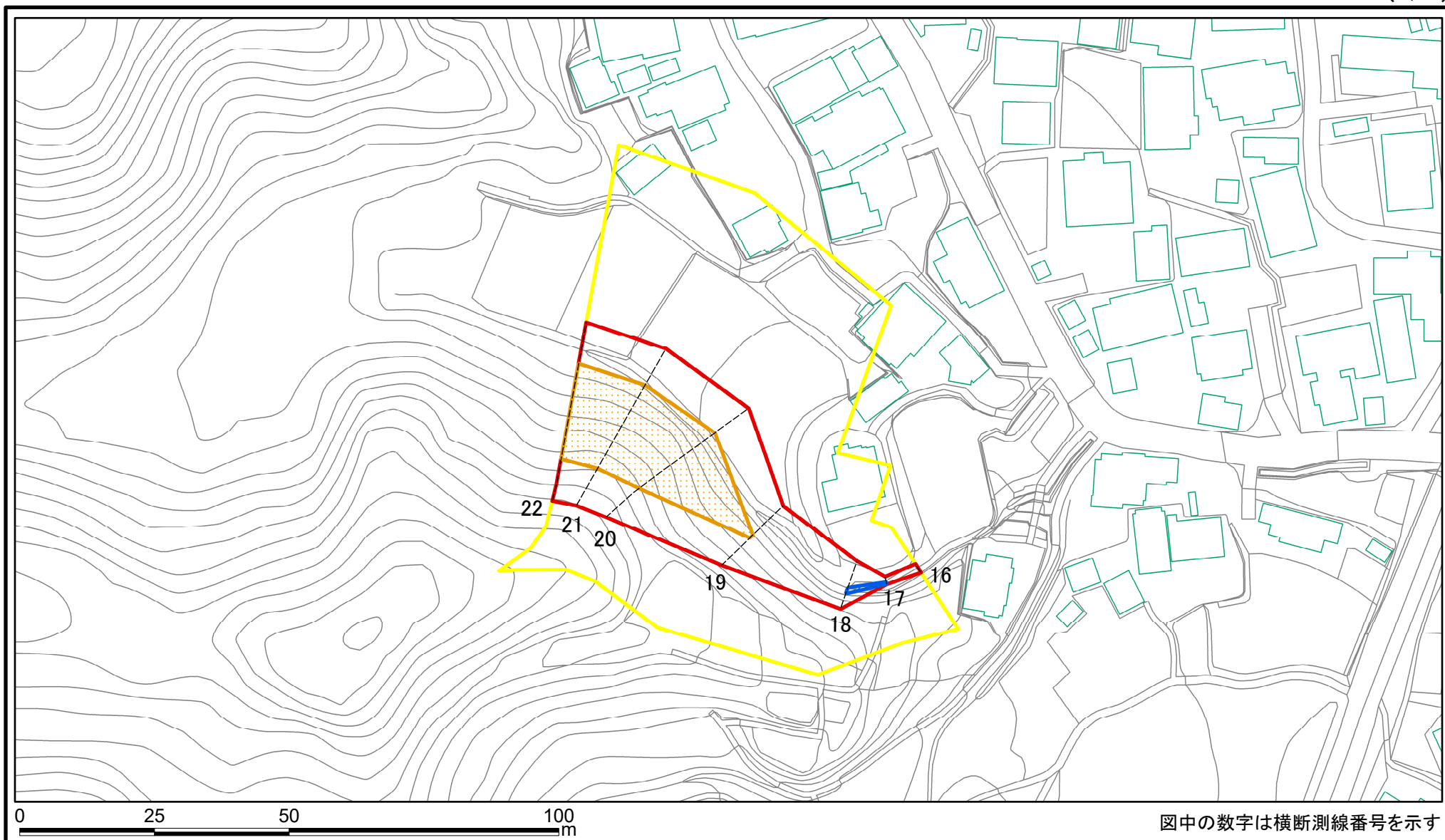
土砂災害警戒区域等の指定の告示に係る図書(様式2)参考図



図中の数字は横断測線番号を示す

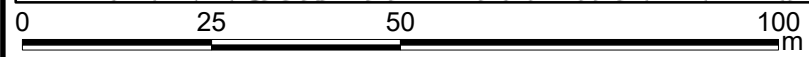
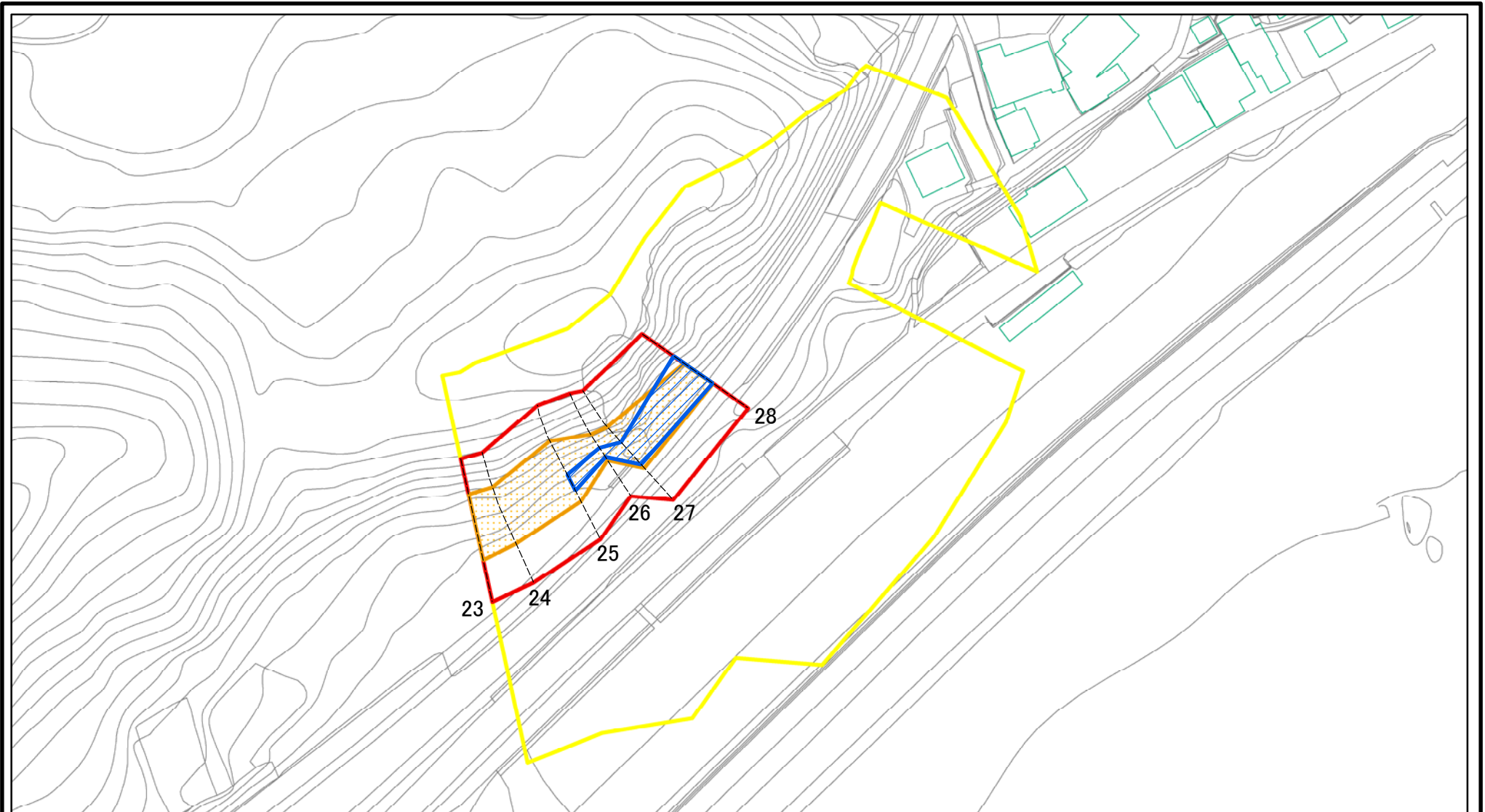
様式2(急) 土砂災害警戒区域・土砂災害特別警戒区域 区域図(参考図)	土砂災害防止法施行令第二条の基準に該当する区域		N 縮尺 1:1,000	自然現象の種類	急傾斜地の崩壊	箇所番号	I-133K2712
	土砂災害防止法施行令第三条の基準に該当する区域			告示番号		箇所名	白渚4
	土砂等の(移動)高さが1m以下の場合、土砂等の移動による力が100kN/mを超える区域		告示年月日	所在地 南房総市和田町白渚、和田町小川			
	土砂等の堆積の高さが3mを超える区域						
それ以外の区域							

土砂災害警戒区域等の指定の告示に係る図書(様式2)参考図



様式2(急) 土砂災害警戒区域・土砂災害特別警戒区域 区域図(参考図)	土砂災害防止法施行令第二条の基準に該当する区域		N 縮尺 1:1,000	自然現象の種類	急傾斜地の崩壊	箇所番号	I-133K2712
	土砂災害防止法施行令第三条の基準に該当する区域			告示番号		箇所名	白渚4
	それ以外の区域			告示年月日		所在地	南房総市和田町白渚、和田町小川

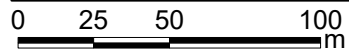
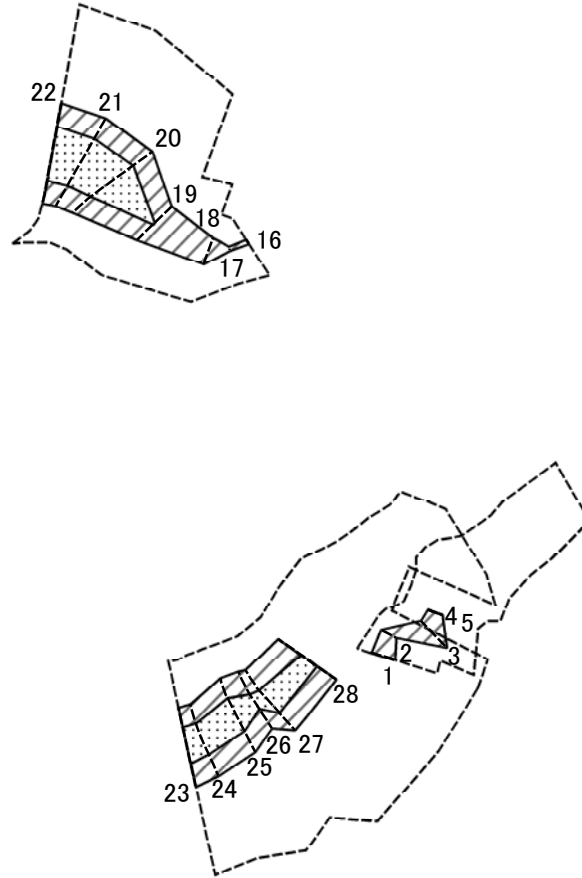
土砂災害警戒区域等の指定の告示に係る図書(様式2)参考図



図中の数字は横断測線番号を示す

様式2(急) 土砂災害警戒区域・土砂災害特別警戒区域 区域図(参考図)	土砂災害防止法施行令第二条の基準に該当する区域		N 縮尺 1:1,000	自然現象の種類	急傾斜地の崩壊	箇所番号	I-133K2712
	土砂災害防止法施行令第三条の基準に該当する区域			告示番号		箇所名	白渚4
	それ以外の区域			告示年月日		所在地	南房総市和田町白渚、和田町小川

土砂災害警戒区域等の指定の告示に係る図書(様式2-1)



図中の数字は横断測線番号を示す

様式2-1(急)
土砂災害特別警戒区域の区域区分図
(急傾斜地の崩壊に伴う土石等の移動により
建築物の地上部に作用すると想定される力)
<力区分:移動>

土砂災害防止法施行令第二条の基準に該当する区域



土砂災害防止法
施行令第三条の
基準に該当する
区域

土石等の(移動)高さが1m以下の場合、
土石等の移動による力が100kN/mを超える区域



それ以外の区域



縮尺

1:2,500

自然現象
の種類

告示番号

告示年月日

急傾斜地の崩壊

箇所番号

箇所名

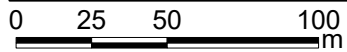
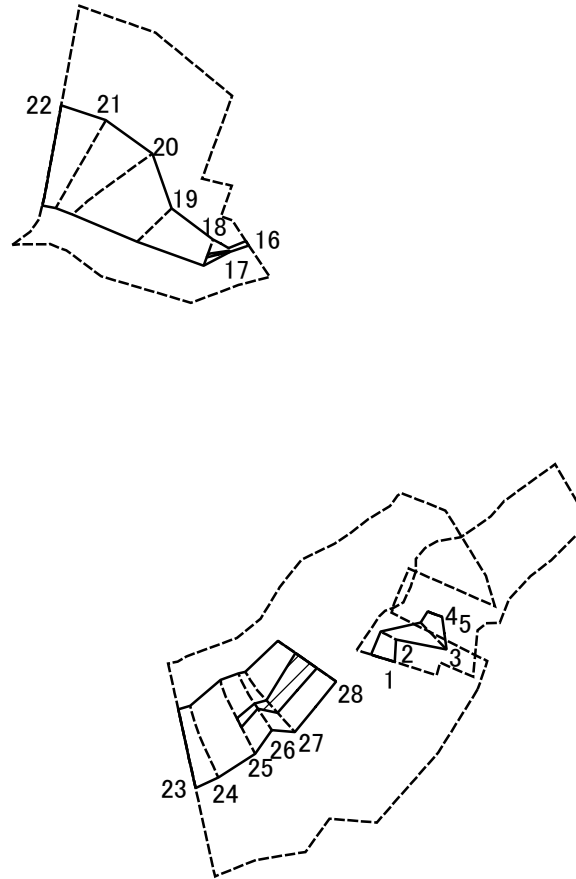
所在地

I-133K2712

白渚4

南房総市和田町白渚、和田町小川

土砂災害警戒区域等の指定の告示に係る図書(様式2-2)



図中の数字は横断測線番号を示す

様式2-2(急)
土砂災害特別警戒区域の区域区分図
(急傾斜地の崩壊に伴う土石等の堆積により
建築物の地上部に作用すると想定される力)
<力区分:堆積>

土砂災害防止法施行令第二条の基準に該当する区域		N 縮尺 1:2,500	自然現象の種類	急傾斜地の崩壊	箇所番号	I-133K2712
土砂災害防止法施行令第三条の基準に該当する区域			告示番号		箇所名	白渚4
それ以外の区域			告示年月日		所在地	南房総市和田町白渚、和田町小川

土砂災害警戒区域等の指定の告示に係る図書(様式3)

横断測線の区間	土石等の移動により建築物の地上部に作用すると想定される力				土石等の堆積により建築物の地上部に作用すると想定される力				横断測線の区間	土石等の移動により建築物の地上部に作用すると想定される力				土石等の堆積により建築物の地上部に作用すると想定される力			
	土石等の(移動)高さが1m以下の場合、土石等の移動による力が100kN/m ² を超える区域		それ以外の区域		土石等の堆積の高さが3mを超える区域		それ以外の区域			土石等の(移動)高さが1m以下の場合、土石等の移動による力が100kN/m ² を超える区域		それ以外の区域		土石等の堆積の高さが3mを超える区域		それ以外の区域	
	力の大きさのうち最大のもの (kN/m ²)	土石等の高さ (m)	力の大きさのうち最大のもの (kN/m ²)	土石等の高さ (m)	力の大きさのうち最大のもの (kN/m ²)	土石等の高さ (m)	力の大きさのうち最大のもの (kN/m ²)	土石等の高さ (m)		力の大きさのうち最大のもの (kN/m ²)	土石等の高さ (m)	力の大きさのうち最大のもの (kN/m ²)	土石等の高さ (m)	力の大きさのうち最大のもの (kN/m ²)	土石等の高さ (m)	力の大きさのうち最大のもの (kN/m ²)	土石等の高さ (m)
1 ~ 2	-	-	63.25	1.00	-	-	14.80	2.62	~								
2 ~ 3	-	-	92.19	1.00	-	-	14.80	2.62	~								
3 ~ 4	-	-	92.19	1.00	-	-	13.95	2.47	~								
5 ~ 6	-	-	-	-	-	-	-	-	~								
7 ~ 8	-	-	-	-	-	-	-	-	~								
8 ~ 9	-	-	-	-	-	-	-	-	~								
9 ~ 10	-	-	-	-	-	-	-	-	~								
10 ~ 11	-	-	-	-	-	-	-	-	~								
12 ~ 13	-	-	-	-	-	-	-	-	~								
14 ~ 15	-	-	-	-	-	-	-	-	~								
16 ~ 17	-	-	26.44	1.00	-	-	16.95	3.00	~								
17 ~ 18	-	-	64.86	1.00	18.59	3.29	16.95	3.00	~								
18 ~ 19	-	-	100.00	1.00	-	-	16.95	3.00	~								
19 ~ 20	135.25	1.00	100.00	1.00	-	-	14.71	2.60	~								
20 ~ 21	137.05	1.00	100.00	1.00	-	-	14.85	2.63	~								
21 ~ 22	137.05	1.00	100.00	1.00	-	-	14.85	2.63	~								
23 ~ 24	135.86	1.00	100.00	1.00	-	-	16.82	2.98	~								
24 ~ 25	135.91	1.00	100.00	1.00	-	-	16.95	3.00	~								
25 ~ 26	135.91	1.00	100.00	1.00	19.16	3.39	16.95	3.00	~								
26 ~ 27	127.42	1.00	100.00	1.00	21.02	3.72	16.95	3.00	~								
27 ~ 28	127.42	1.00	100.00	1.00	21.99	3.89	16.95	3.00	~								
29 ~ 30	-	-	-	-	-	-	-	-	~								
30 ~ 31	-	-	-	-	-	-	-	-	~								
31 ~ 32	-	-	-	-	-	-	-	-	~								
32 ~ 33	-	-	-	-	-	-	-	-	~								
~									~								

様式3(急) 建築物の構造の規制に必要な衝撃に関する事項	自然現象の種類	急傾斜地の崩壊	箇所番号	I-133K2712
	告示番号		箇所名	白渚4
	告示年月日		所在地	南房総市和田町白渚、和田町小川