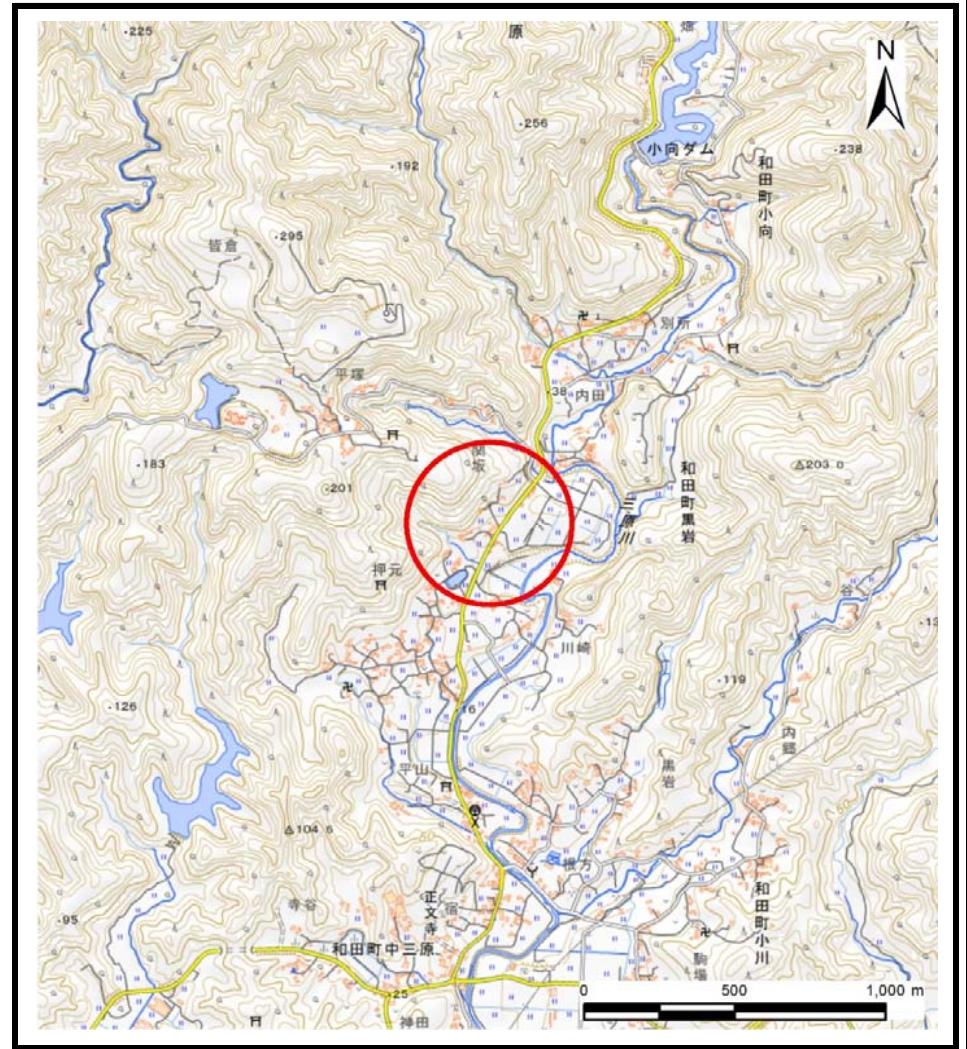


# 土砂災害警戒区域等の指定の告示に係る図書(様式1)



(1/200,000)



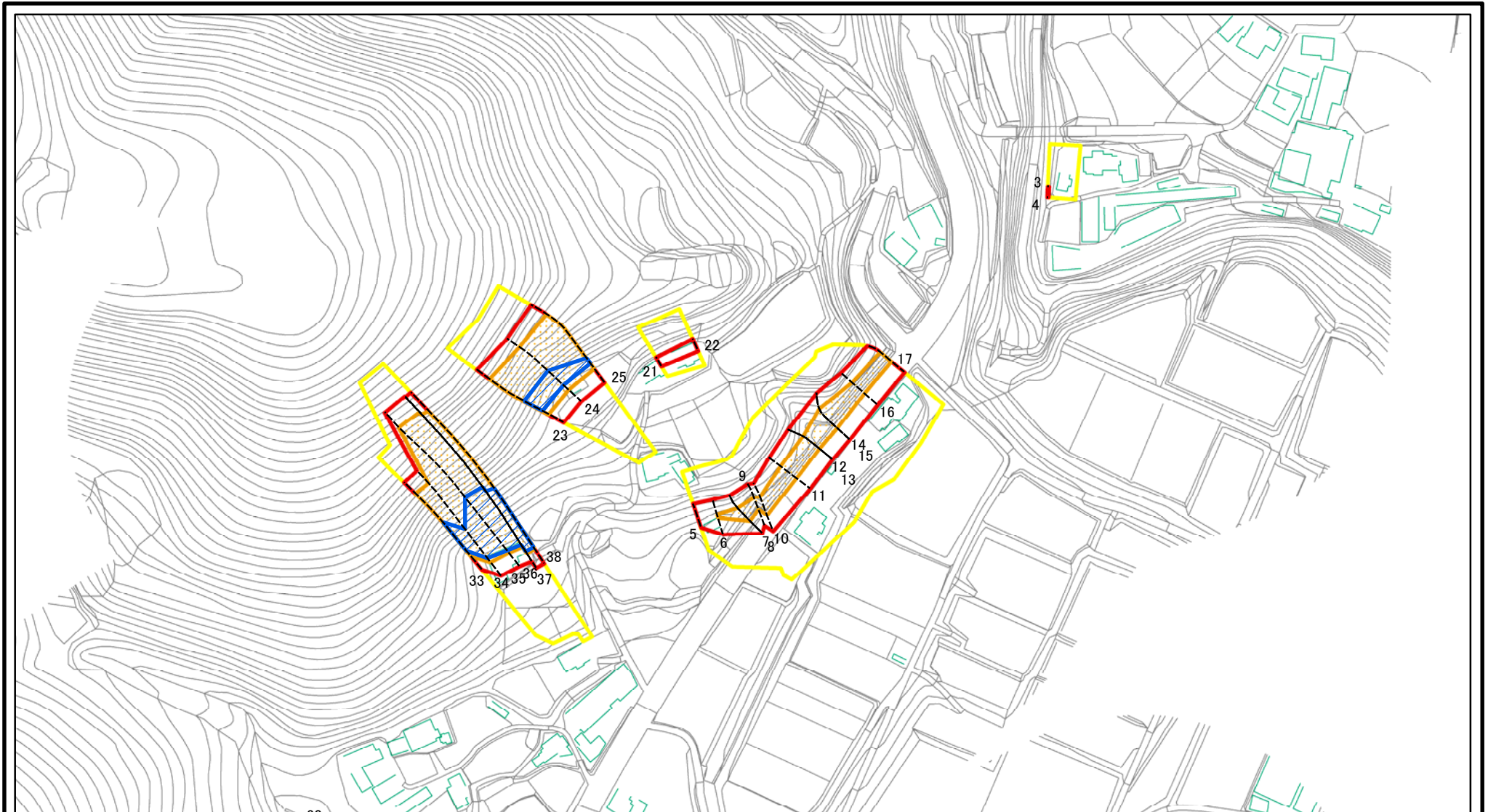
(1/25,000)

様式1(急)  
土砂災害警戒区域・土砂災害特別警戒区域  
位置図

自然現象の種類	急傾斜地の崩壊
箇所番号	I-133K2670
箇所名	黒岩20
所在地	南房総市和田町黒岩

「測量法に基づく国土地理院長承認(複製)R 5JHf 51」本製品を複製する場合には、国土地理院の長の承認を得なければならない。」

# 土砂災害警戒区域等の指定の告示に係る図書(様式2)



0 25 50 100  
m

図中の数字は横断測線番号を示す

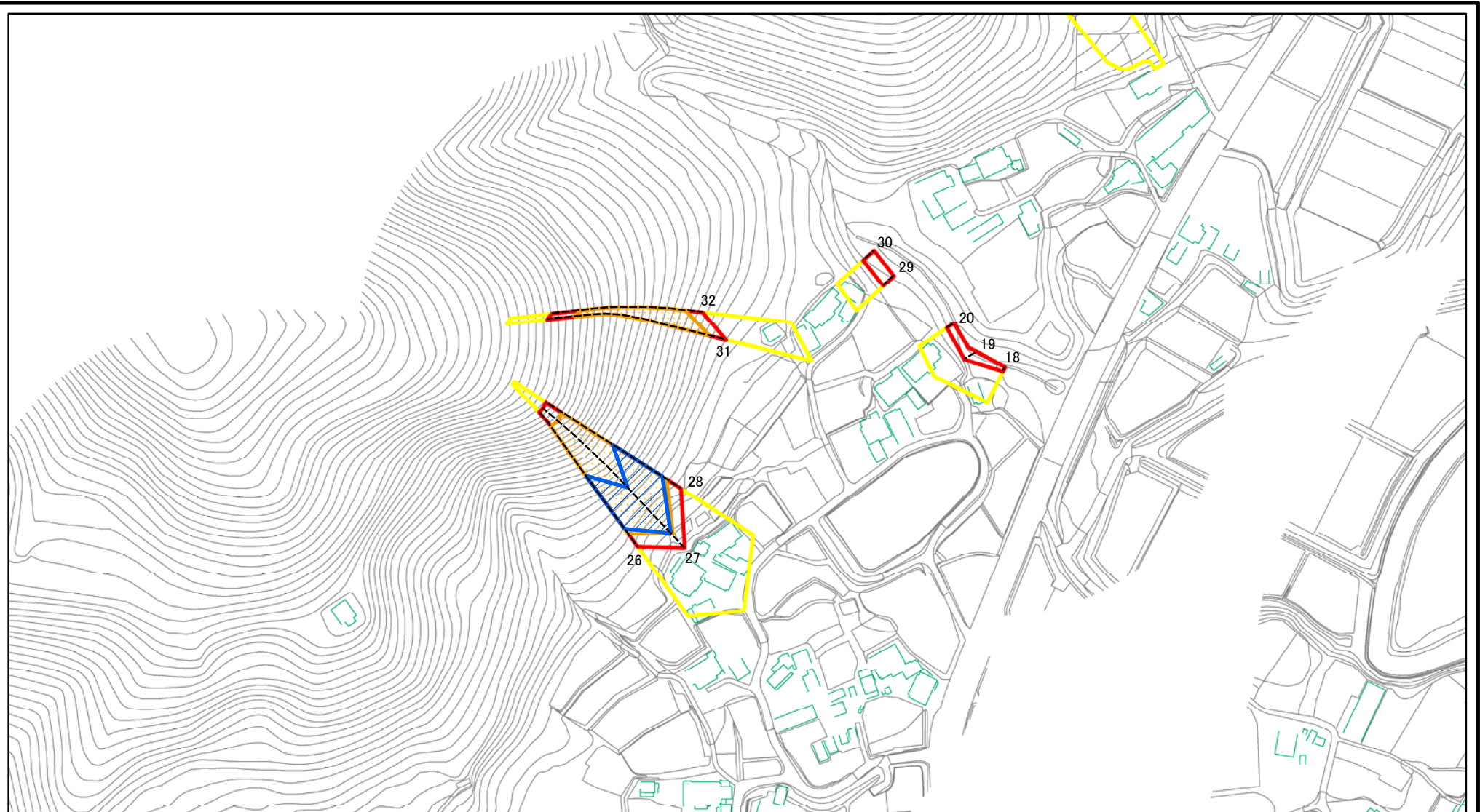
様式2(急)  
土砂災害警戒区域・土砂災害特別警戒区域  
区域図(その1)

土砂災害防止法施行令第二条の基準に該当する区域	
土砂災害防止法施行令第三条の基準に該当する区域	
それ以外の区域	

	縮尺
	1:2,500

自然現象の種類	急傾斜地の崩壊	箇所番号	I-133K2670
告示番号		箇所名	黒岩20
告示年月日		所在地	南房総市和田町黒岩

# 土砂災害警戒区域等の指定の告示に係る図書(様式2)



図中の数字は横断測線番号を示す

様式2(急)

土砂災害警戒区域・土砂災害特別警戒区域  
区域図(その1)

土砂災害防止法施行令第二条の基準に該当する区域



N

自然現象  
の種類

急傾斜地の崩壊

箇所番号

I-133K2670

土砂災害防止法  
施行令第三条の  
基準に該当する  
区域



縮尺

告示番号

箇所名

黒岩20

土砂等の(移動)高さが1m以下の場合、  
土砂等の移動による力が100kN/mを超える区域  
土砂等の堆積の高さが3mを超える区域  
それ以外の区域



1:2,500

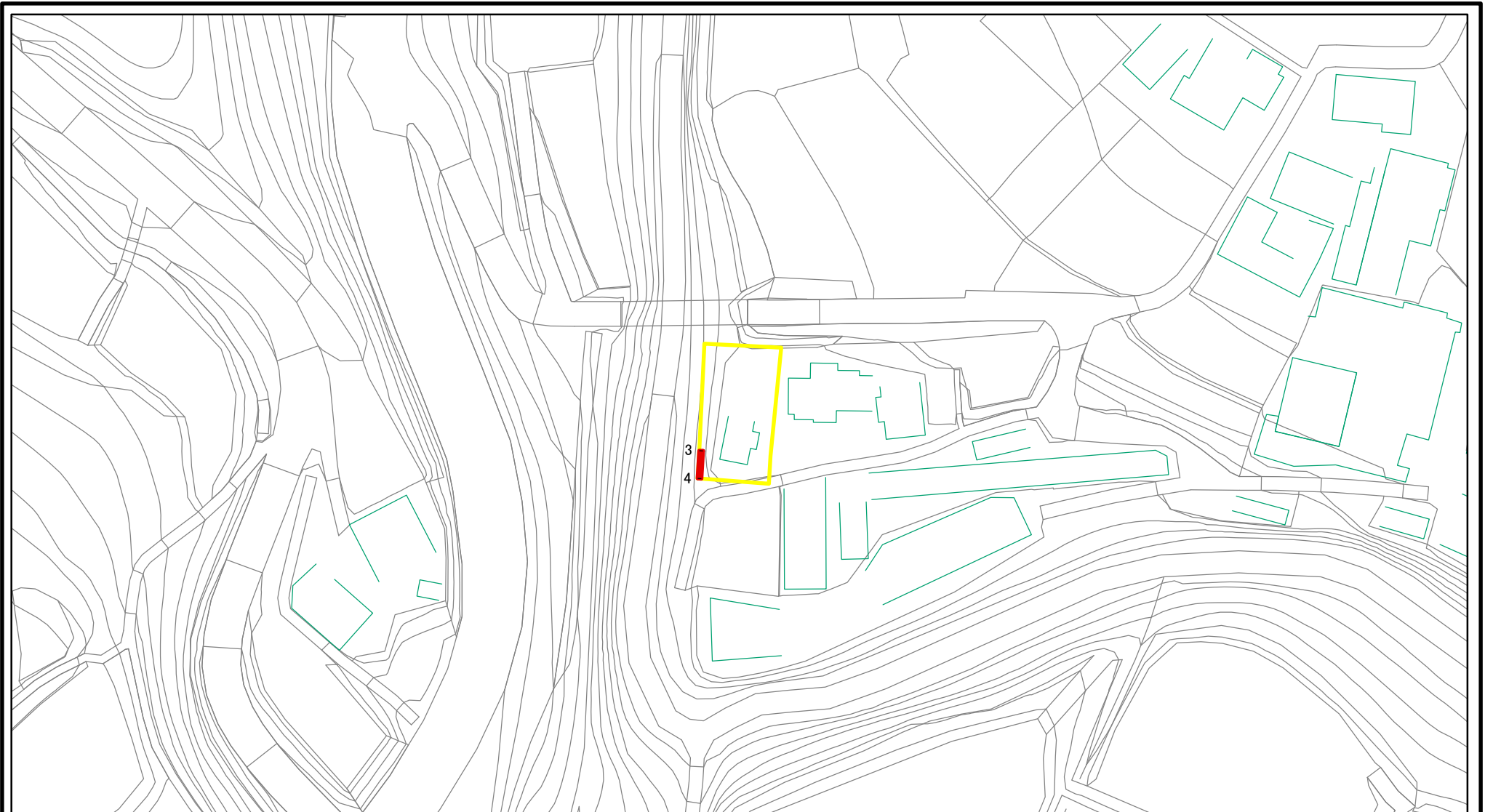
告示年月日

所在地

南房総市和田町黒岩



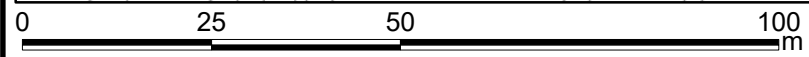
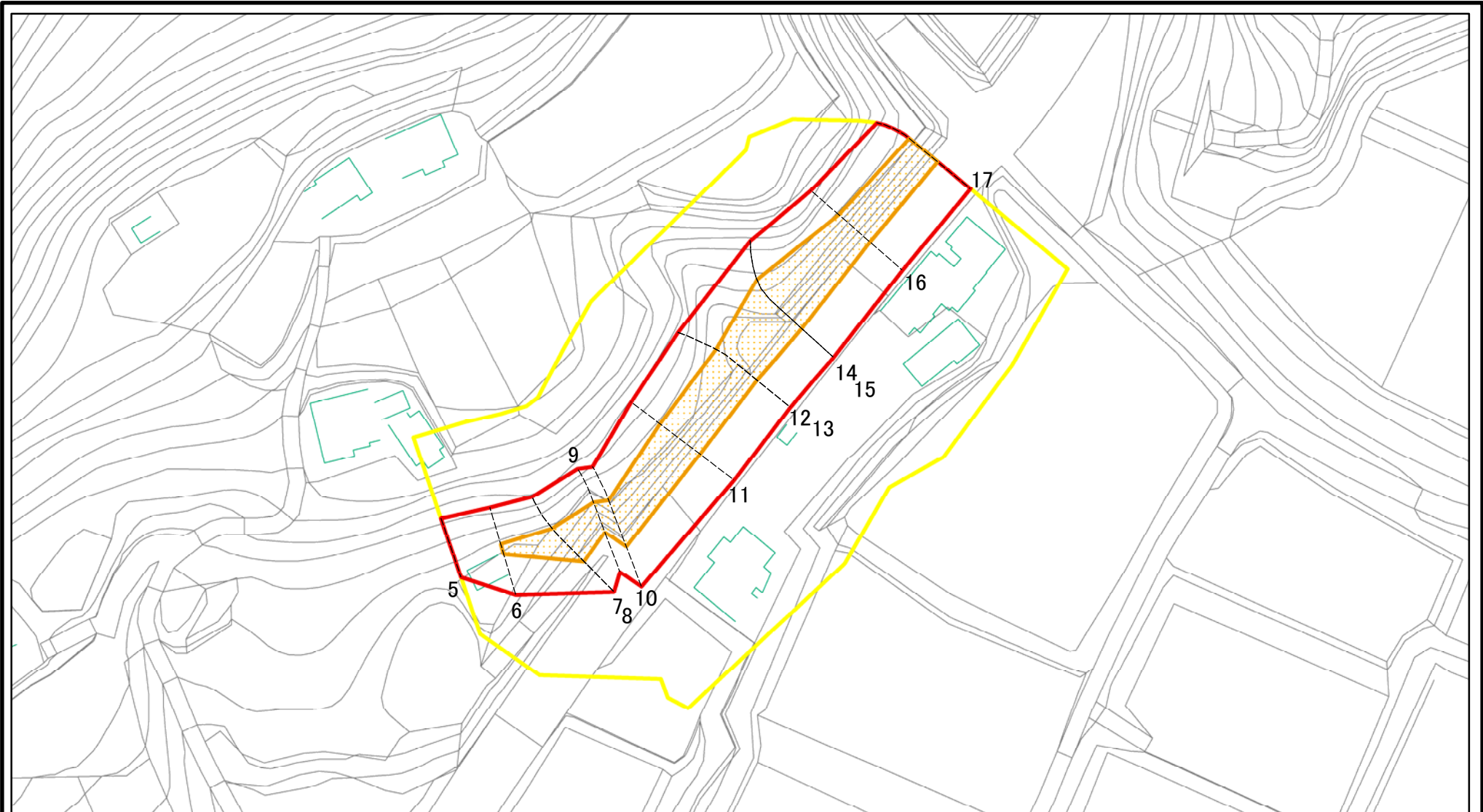
# 土砂災害警戒区域等の指定の告示に係る図書(様式2)参考図



図中の数字は横断測線番号を示す

<b>様式2(急)</b> 土砂災害警戒区域・土砂災害特別警戒区域 区域図(参考図)	土砂災害防止法施行令第二条の基準に該当する区域		N 縮尺 1:1,000	自然現象の種類	急傾斜地の崩壊	箇所番号	I-133K2670
	土砂災害防止法施行令第三条の基準に該当する区域			告示番号		箇所名	黒岩20
	それ以外の区域			告示年月日		所在地	南房総市和田町黒岩

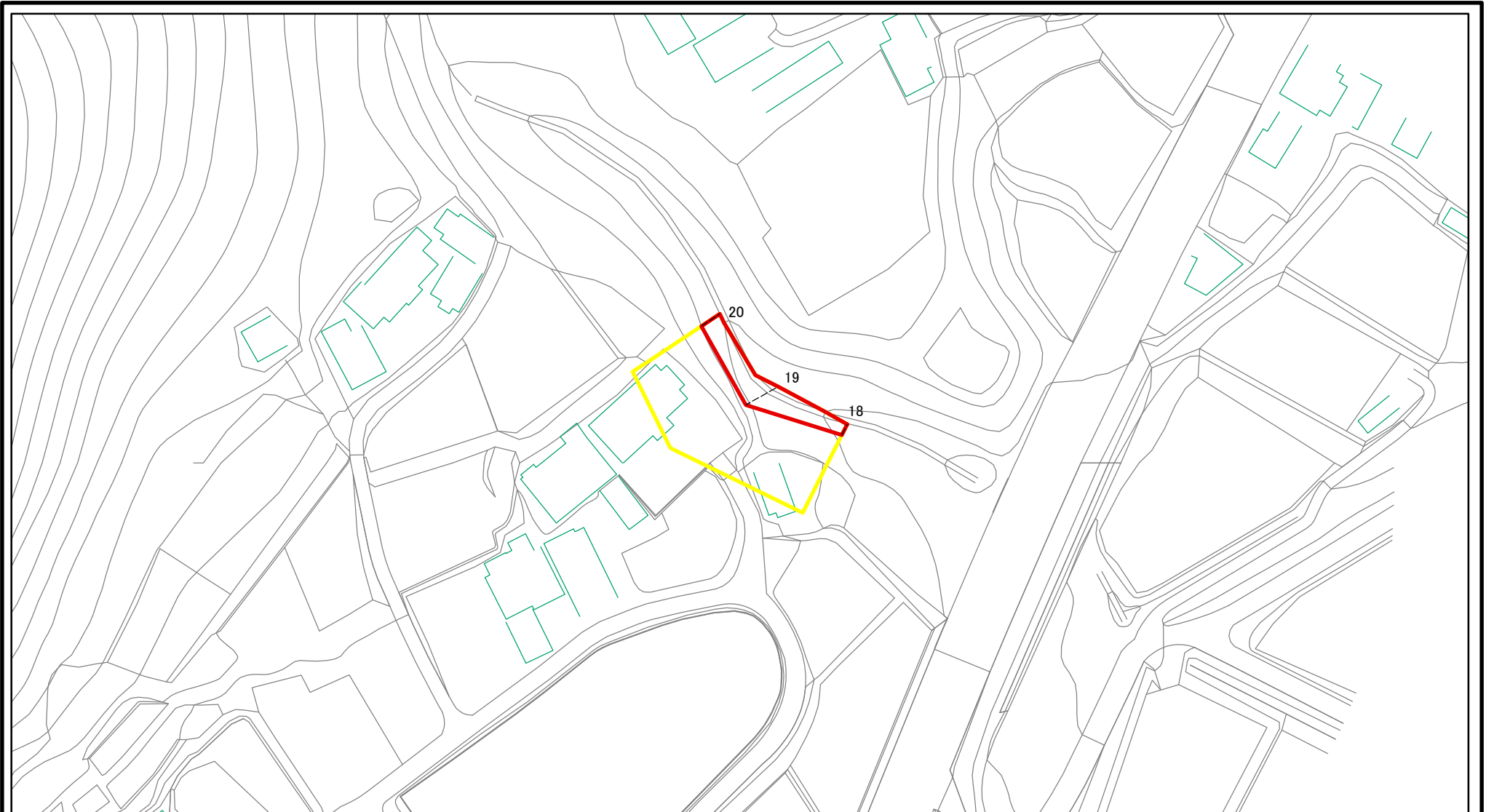
# 土砂災害警戒区域等の指定の告示に係る図書(様式2)参考図



図中の数字は横断測線番号を示す

様式2(急) 土砂災害警戒区域・土砂災害特別警戒区域 区域図(参考図)	土砂災害防止法施行令第二条の基準に該当する区域		N 縮尺 1:1,000	自然現象の種類	急傾斜地の崩壊	箇所番号	I-133K2670
	土砂災害防止法施行令第三条の基準に該当する区域			告示番号		箇所名	黒岩20
	それ以外の区域			告示年月日		所在地	南房総市和田町黒岩

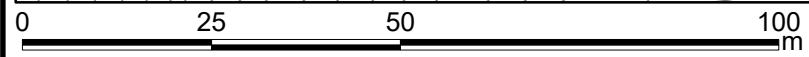
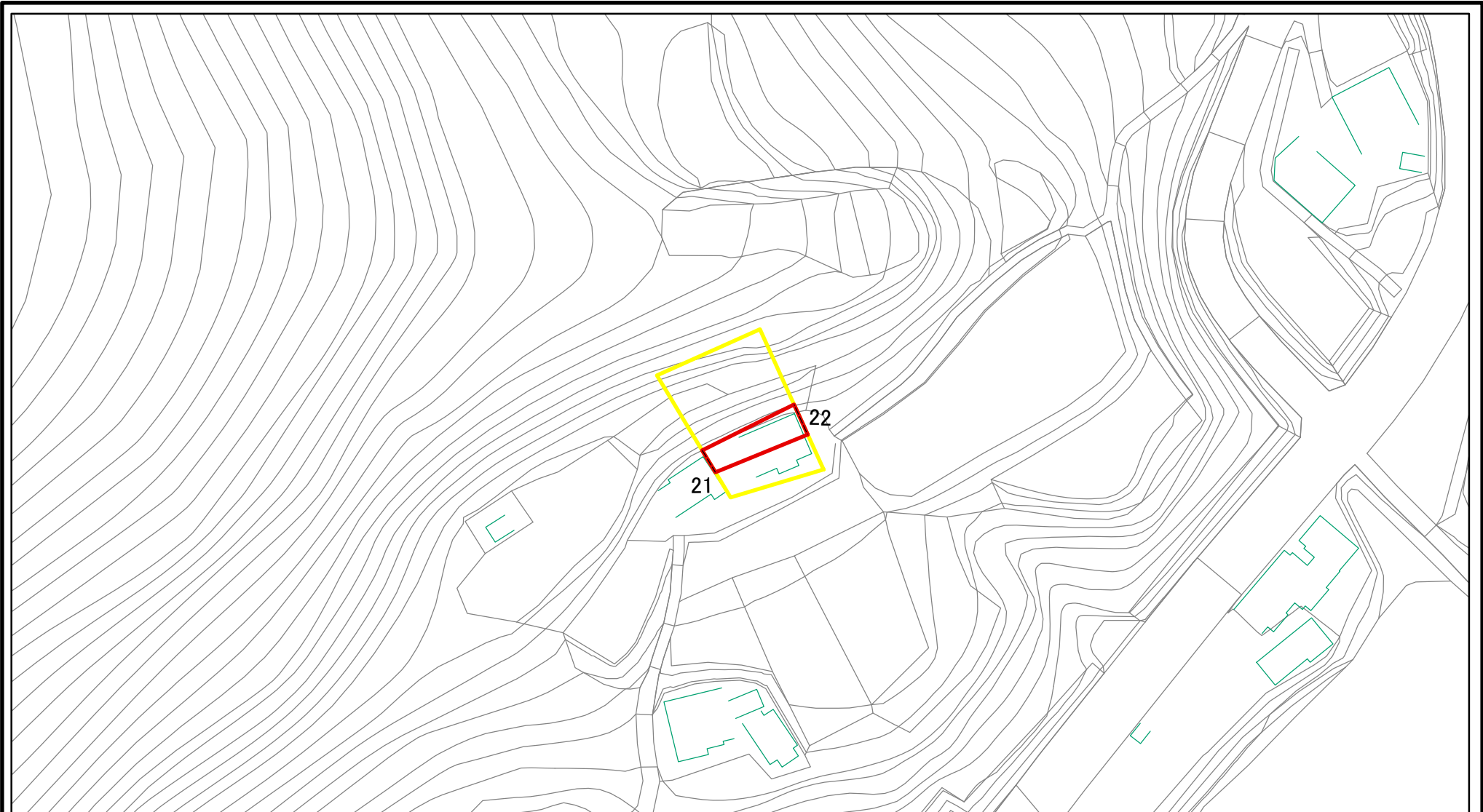
# 土砂災害警戒区域等の指定の告示に係る図書(様式2)参考図



図中の数字は横断測線番号を示す

<b>様式2(急)</b> 土砂災害警戒区域・土砂災害特別警戒区域 区域図(参考図)	土砂災害防止法施行令第二条の基準に該当する区域		N 縮尺 1:1,000	自然現象の種類	急傾斜地の崩壊	箇所番号	I-133K2670
	土砂災害防止法施行令第三条の基準に該当する区域			告示番号		箇所名	黒岩20
	それ以外の区域			告示年月日		所在地	南房総市和田町黒岩

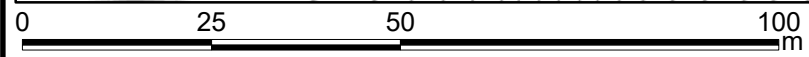
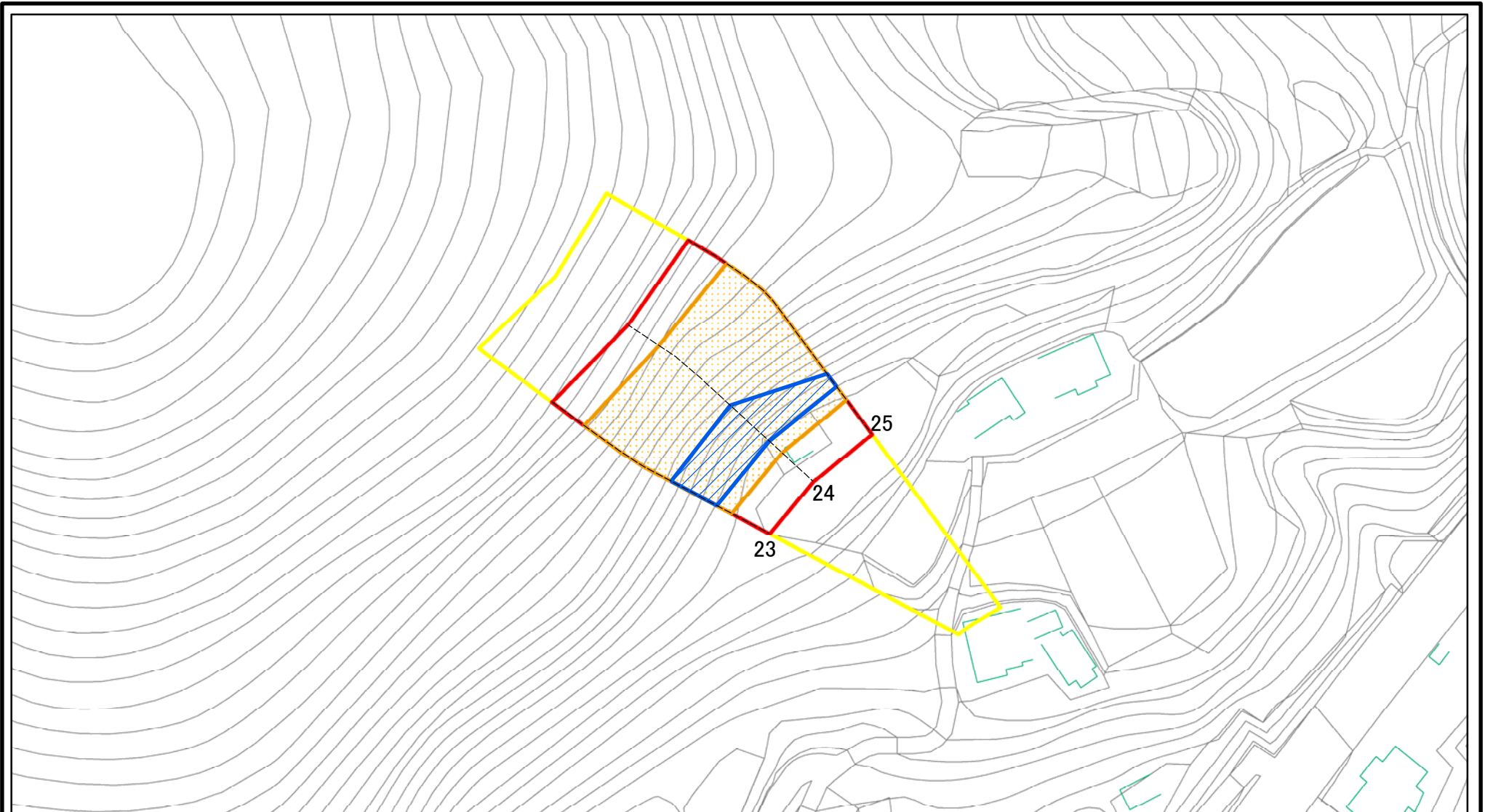
# 土砂災害警戒区域等の指定の告示に係る図書(様式2)参考図



図中の数字は横断測線番号を示す

様式2(急) 土砂災害警戒区域・土砂災害特別警戒区域 区域図(参考図)	土砂災害防止法施行令第二条の基準に該当する区域		N 縮尺 1:1,000	自然現象の種類	急傾斜地の崩壊	箇所番号	I-133K2670
	土砂災害防止法施行令第三条の基準に該当する区域			告示番号		箇所名	黒岩20
	土砂等の(移動)高さが1m以下の場合、土砂等の移動による力が100kN/mを超える区域			告示年月日		所在地	南房総市和田町黒岩
	土砂等の堆積の高さが3mを超える区域						
	それ以外の区域						

# 土砂災害警戒区域等の指定の告示に係る図書(様式2)参考図

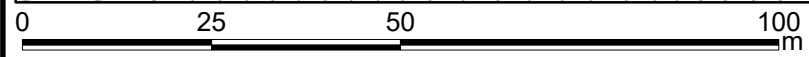
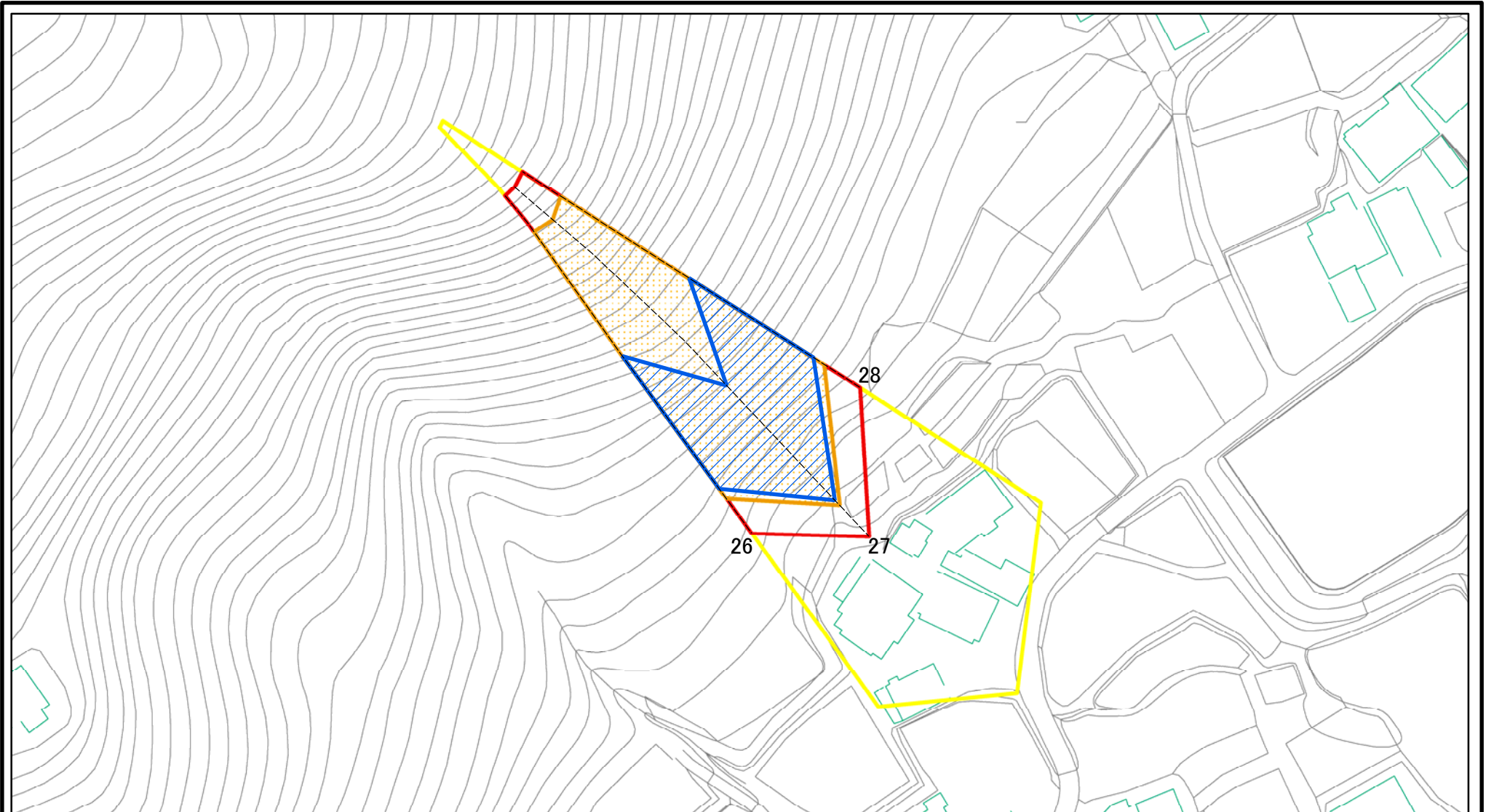


図中の数字は横断測線番号を示す

様式2(急) 土砂災害警戒区域・土砂災害特別警戒区域 区域図(参考図)	土砂災害防止法施行令第二条の基準に該当する区域		N 縮尺 1:1,000	自然現象の種類	急傾斜地の崩壊	箇所番号	I-133K2670
	土砂災害防止法施行令第三条の基準に該当する区域			告示番号		箇所名	黒岩20
	それ以外の区域			告示年月日		所在地	南房総市和田町黒岩



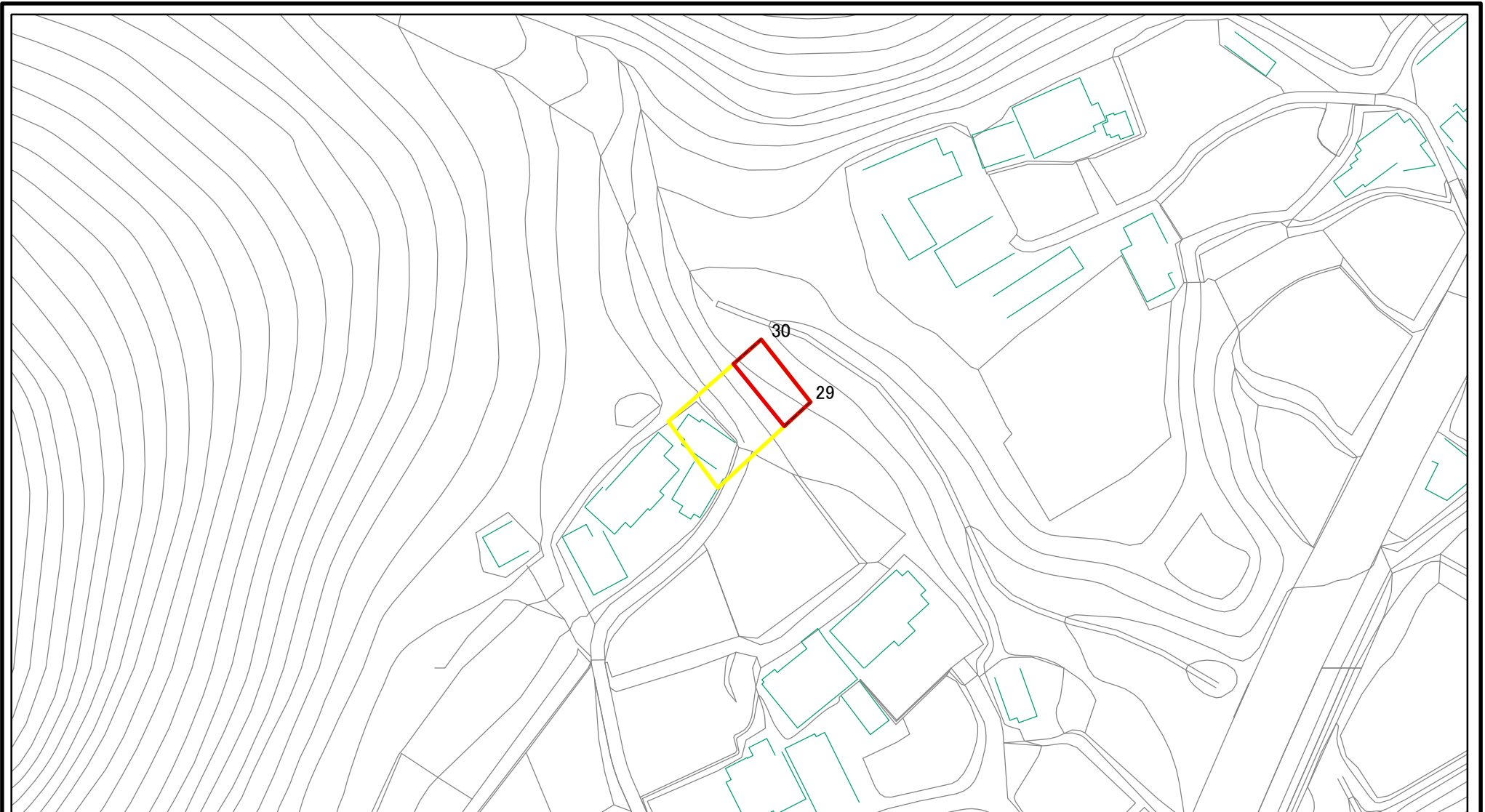
# 土砂災害警戒区域等の指定の告示に係る図書(様式2)参考図



図中の数字は横断測線番号を示す

様式2(急) 土砂災害警戒区域・土砂災害特別警戒区域 区域図(参考図)	土砂災害防止法施行令第二条の基準に該当する区域		N 縮尺 1:1,000	自然現象の種類	急傾斜地の崩壊	箇所番号	I-133K2670
	土砂災害防止法施行令第三条の基準に該当する区域			告示番号		箇所名	黒岩20
	それ以外の区域			告示年月日		所在地	南房総市和田町黒岩

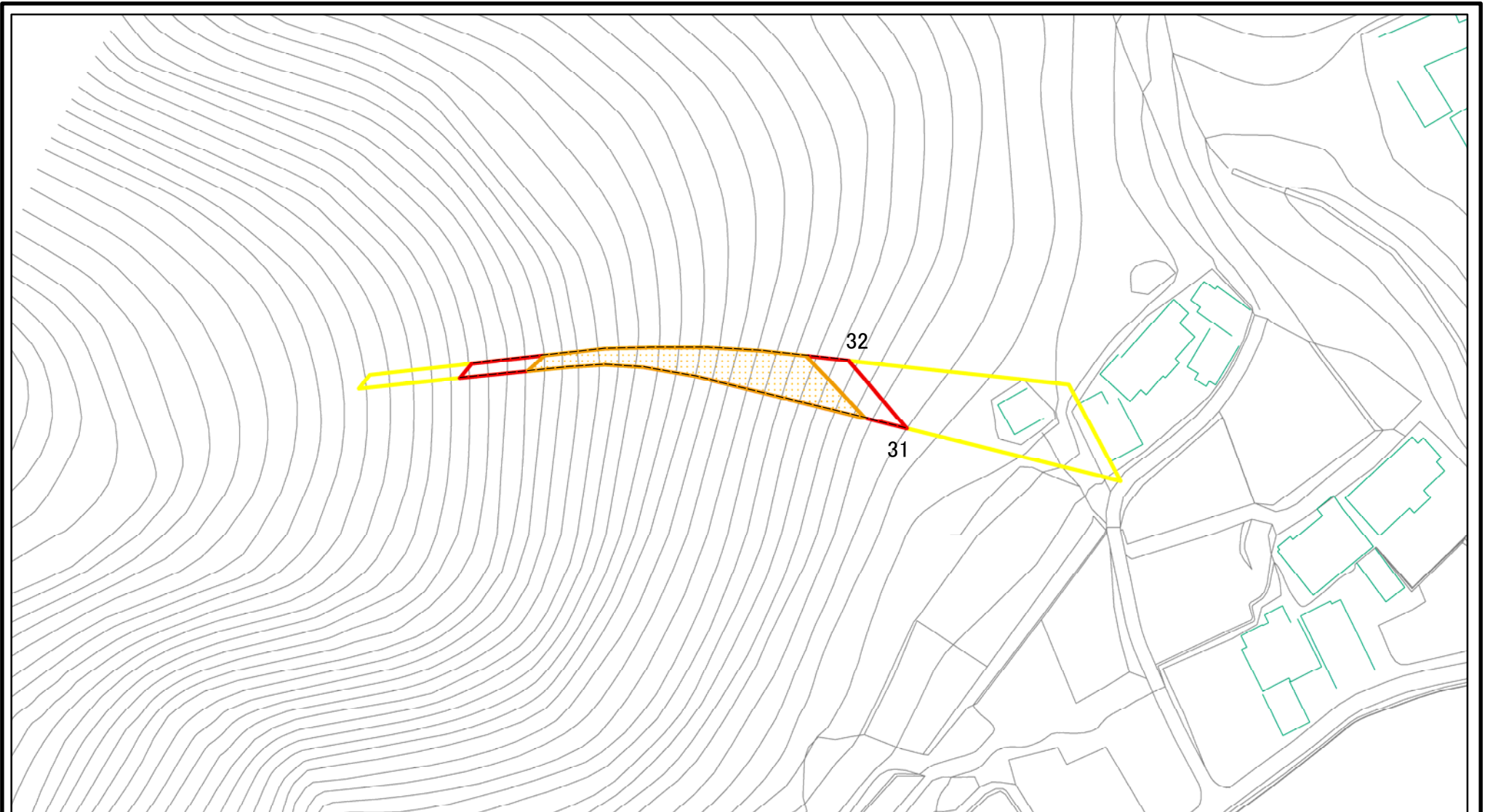
# 土砂災害警戒区域等の指定の告示に係る図書(様式2)参考図



図中の数字は横断測線番号を示す

様式2(急) 土砂災害警戒区域・土砂災害特別警戒区域 区域図(参考図)	土砂災害防止法施行令第二条の基準に該当する区域		N 縮尺 1:1,000	自然現象の種類	急傾斜地の崩壊	箇所番号	I-133K2670
	土砂災害防止法施行令第三条の基準に該当する区域			告示番号		箇所名	黒岩20
	土砂等の(移動)高さが1m以下の場合、土砂等の移動による力が100kN/mを超える区域			告示年月日		所在地	南房総市和田町黒岩
	土砂等の堆積の高さが3mを超える区域						
	それ以外の区域						

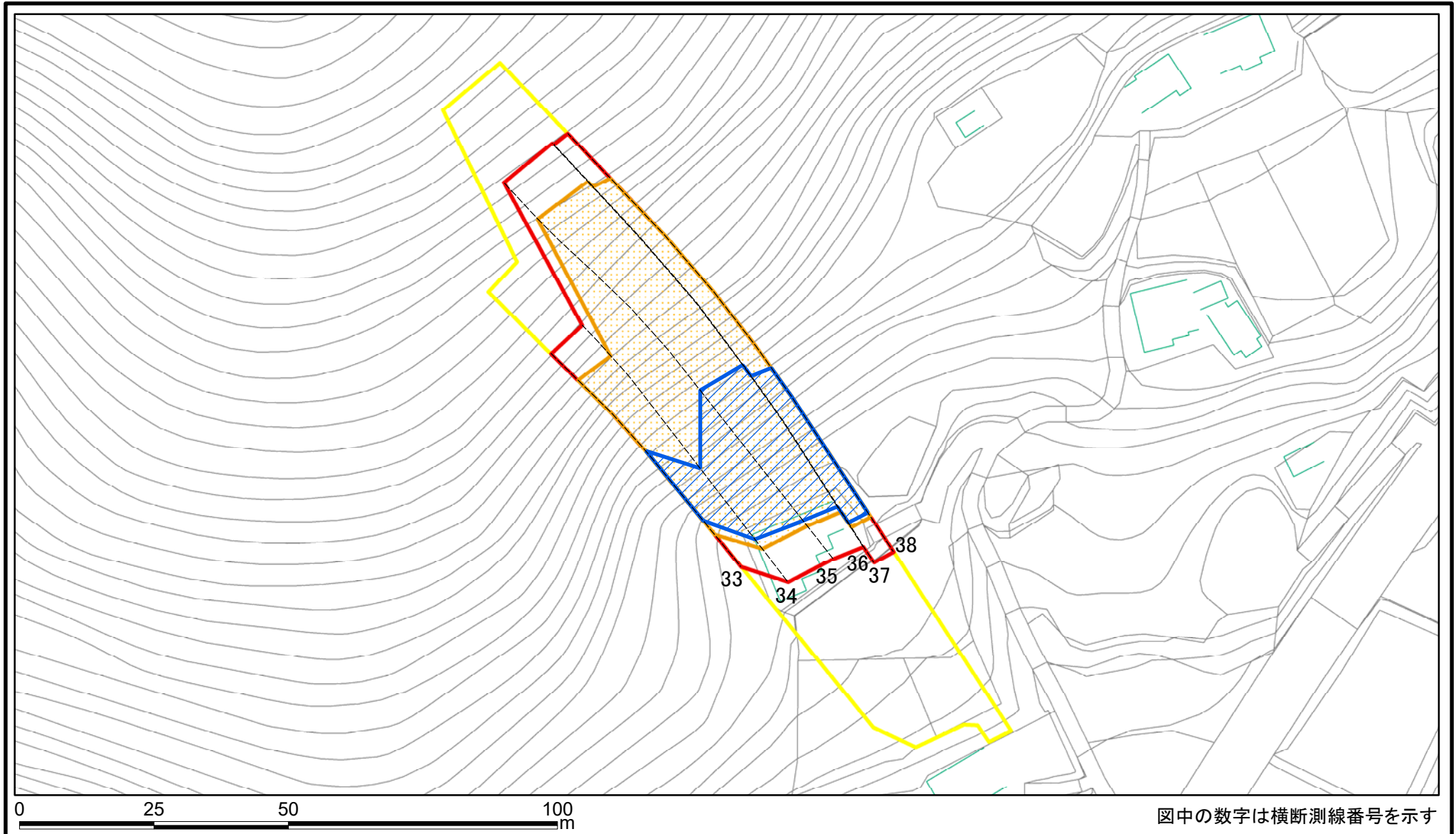
# 土砂災害警戒区域等の指定の告示に係る図書(様式2)参考図



図中の数字は横断測線番号を示す

様式2(急) 土砂災害警戒区域・土砂災害特別警戒区域 区域図(参考図)	土砂災害防止法施行令第二条の基準に該当する区域		N 縮尺 1:1,000	自然現象の種類	急傾斜地の崩壊	箇所番号	I-133K2670
	土砂災害防止法施行令第三条の基準に該当する区域			告示番号		箇所名	黒岩20
	それ以外の区域			告示年月日		所在地	南房総市和田町黒岩

# 土砂災害警戒区域等の指定の告示に係る図書(様式2)参考図



様式2(急)  
土砂災害警戒区域・土砂災害特別警戒区域  
区域図(参考図)

土砂災害防止法施行令第二条の基準に該当する区域	
土砂災害防止法施行令第三条の基準に該当する区域	
土砂等の(移動)高さが1m以下の場合、土砂等の移動による力が100kN/mを超える区域	
土砂等の堆積の高さが3mを超える区域	
それ以外の区域	

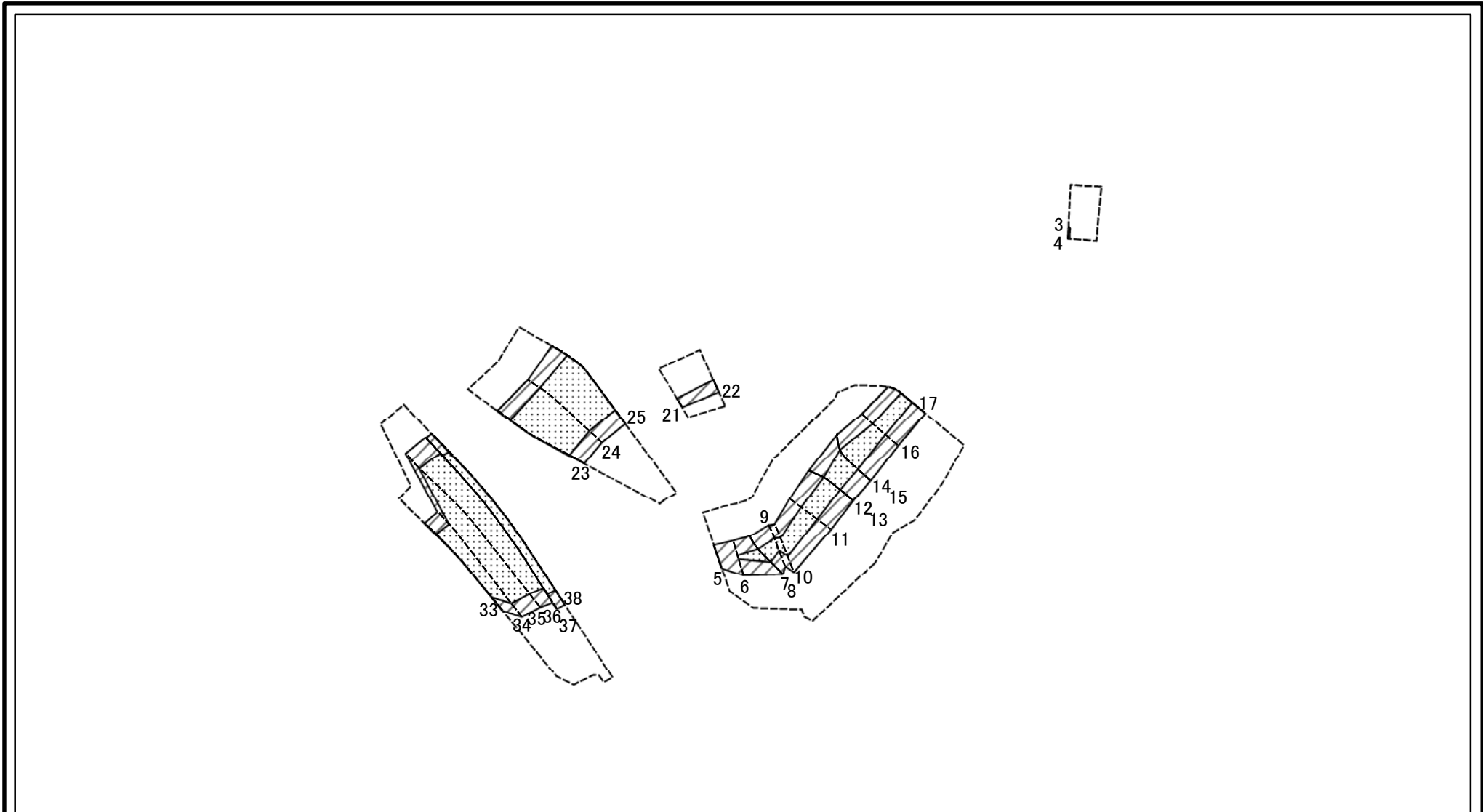
N  
縮尺  
1:1,000

自然現象の種類  
告示番号  
告示年月日

急傾斜地の崩壊

箇所番号	I-133K2670
箇所名	黒岩20
所在地	南房総市和田町黒岩

# 土砂災害警戒区域等の指定の告示に係る図書(様式2-1)



0 25 50 100  
m

図中の数字は横断測線番号を示す

様式2-1(急)  
土砂災害特別警戒区域の区域区分図  
(急傾斜地の崩壊に伴う土石等の移動により  
建築物の地上部に作用すると想定される力)  
<力区分:移動>

土砂災害防止法施行令第二条の基準に該当する区域



土砂災害防止法  
施行令第三条の  
基準に該当する  
区域

土石等の(移動)高さが1m以下の場合、  
土石等の移動による力が100kN/mを超える区域



それ以外の区域



縮尺  
1:2,500

自然現象  
の種類

急傾斜地の崩壊

告示番号

告示年月日

箇所番号

I-133K2670

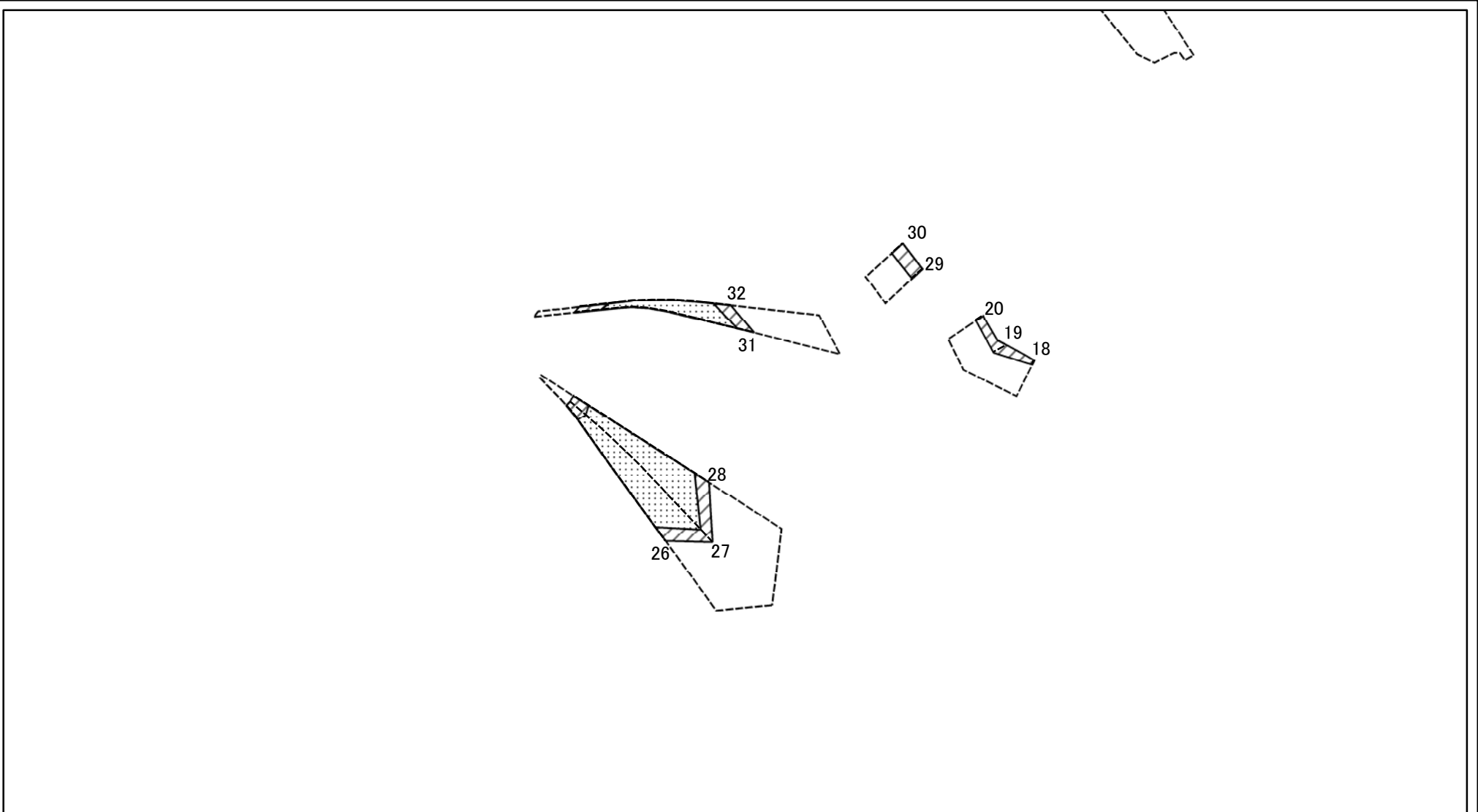
箇所名

黒岩20

所在地

南房総市和田町黒岩

# 土砂災害警戒区域等の指定の告示に係る図書(様式2-1)

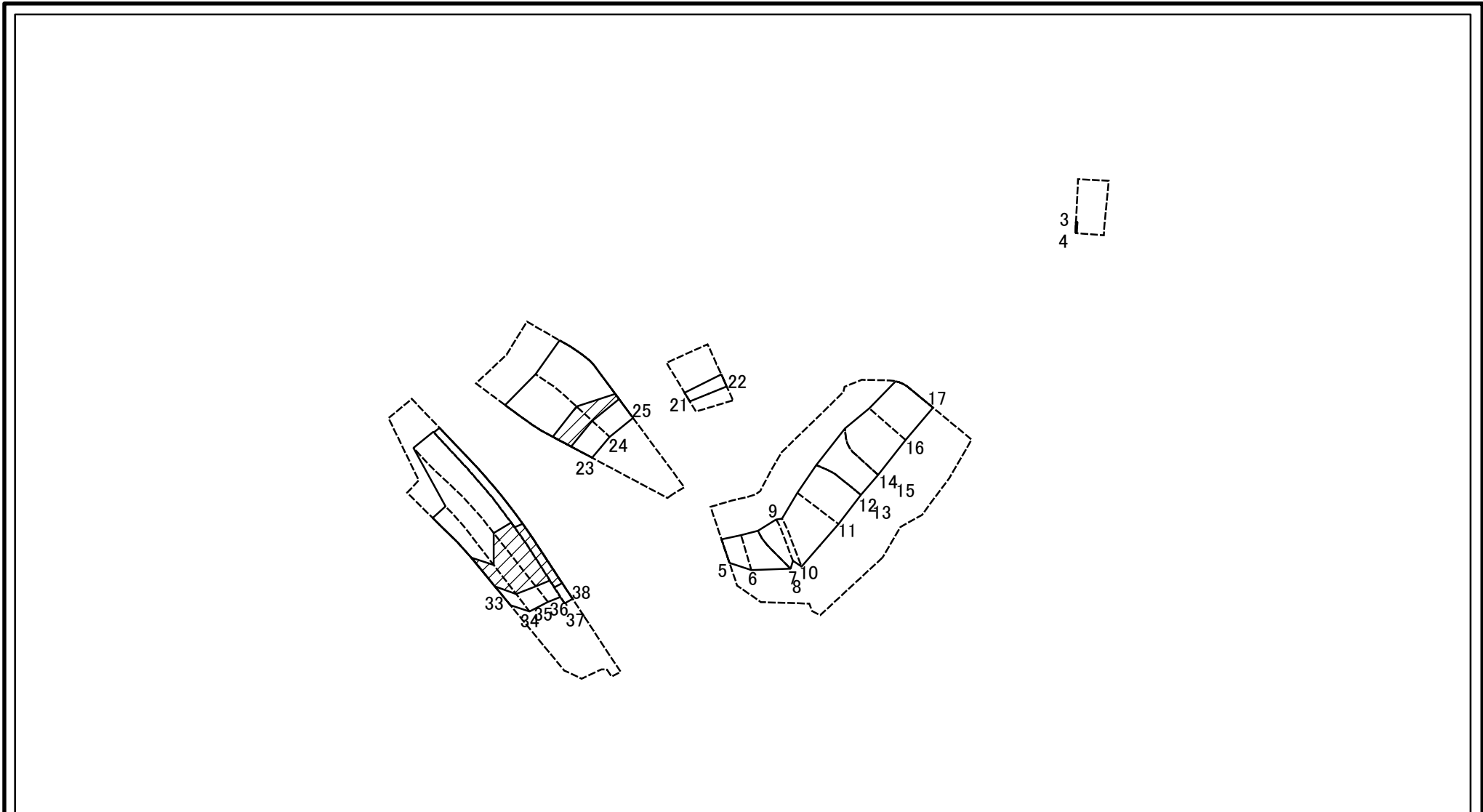


0 25 50 100  
m

図中の数字は横断測線番号を示す

様式2-1(急) 土砂災害特別警戒区域の区域区分図 (急傾斜地の崩壊に伴う土石等の移動により 建築物の地上部に作用すると想定される力) <力区分:移動>	土砂災害防止法施行令第二条の基準に該当する区域		N 縮尺 1:2,500	自然現象の種類	急傾斜地の崩壊	箇所番号	I-133K2670
	土砂災害防止法施行令第三条の基準に該当する区域	土石等の(移動)高さが1m以下の場合、土石等の移動による力が100kN/mを超える区域		告示番号		箇所名	黒岩20
	それ以外の区域			告示年月日		所在地	南房総市和田町黒岩

# 土砂災害警戒区域等の指定の告示に係る図書(様式2-2)



図中の数字は横断測線番号を示す

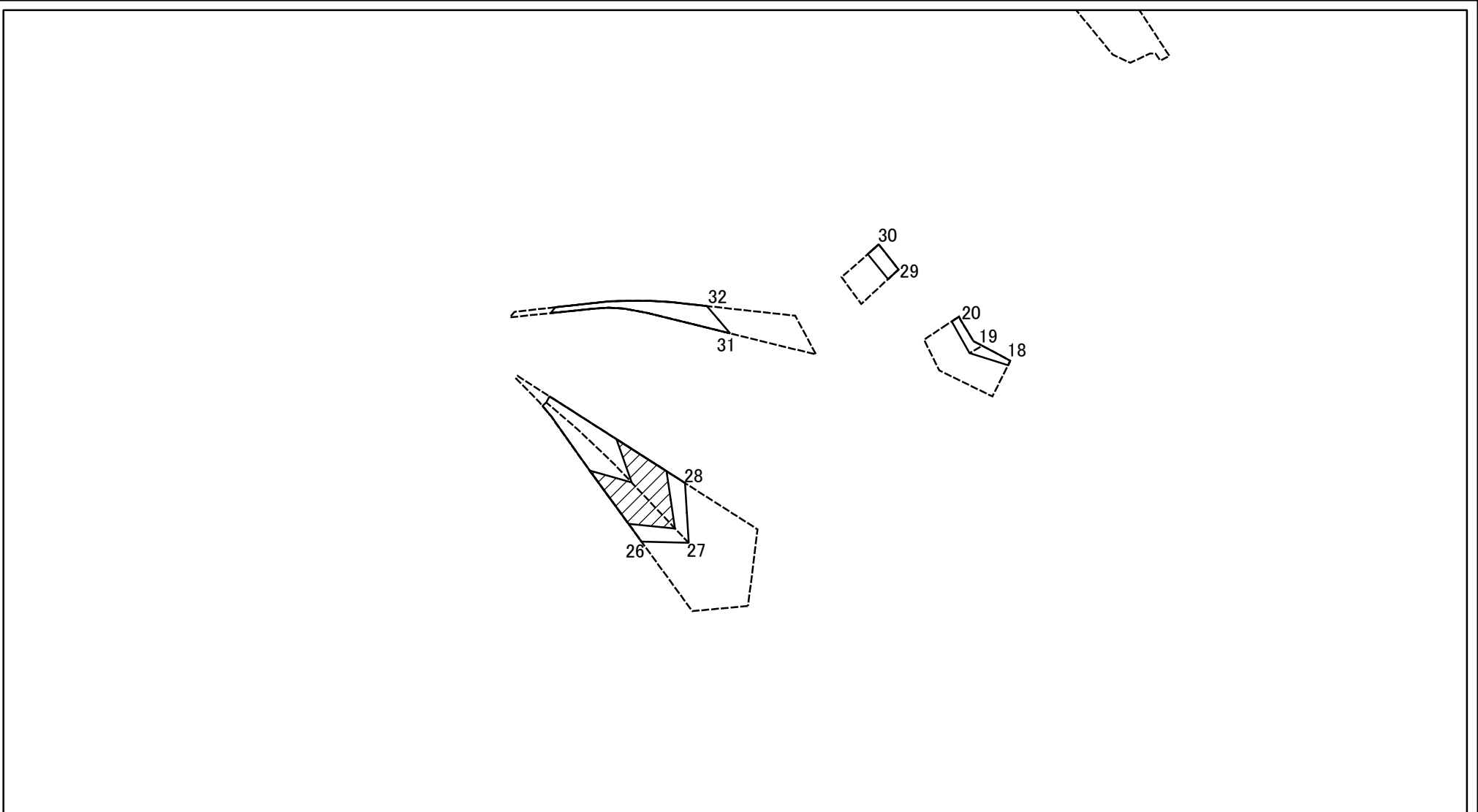
様式2-2(急)  
土砂災害特別警戒区域の区域区分図  
(急傾斜地の崩壊に伴う土石等の堆積により  
建築物の地上部に作用すると想定される力)  
<力区分:堆積>

土砂災害防止法施行令第二条の基準に該当する区域	
土砂災害防止法施行令第三条の基準に該当する区域	
それ以外の区域	

N  
縮尺  
1:2,500

自然現象の種類	急傾斜地の崩壊	箇所番号	I-133K2670
告示番号		箇所名	黒岩20
告示年月日		所在地	南房総市和田町黒岩

# 土砂災害警戒区域等の指定の告示に係る図書(様式2-2)



図中の数字は横断測線番号を示す

様式2-2(急)  
土砂災害特別警戒区域の区域区分図  
(急傾斜地の崩壊に伴う土石等の堆積により  
建築物の地上部に作用すると想定される力)  
<力区分:堆積>

土砂災害防止法施行令第二条の基準に該当する区域	
土砂災害防止法施行令第三条の基準に該当する区域	
それ以外の区域	

N
縮尺
1:2,500

自然現象の種類	急傾斜地の崩壊	箇所番号	I-133K2670
告示番号		箇所名	黒岩20
告示年月日		所在地	南房総市和田町黒岩



# 土砂災害警戒区域等の指定の告示に係る図書(様式3)

横断測線の区間	土石等の移動により建築物の地上部に作用すると想定される力				土石等の堆積により建築物の地上部に作用すると想定される力				横断測線の区間	土石等の移動により建築物の地上部に作用すると想定される力				土石等の堆積により建築物の地上部に作用すると想定される力			
	土石等の(移動)高さが1m以下の場合、土石等の移動による力が100kN/m <sup>2</sup> を超える区域		それ以外の区域		土石等の堆積の高さが3mを超える区域		それ以外の区域			土石等の(移動)高さが1m以下の場合、土石等の移動による力が100kN/m <sup>2</sup> を超える区域		それ以外の区域		土石等の堆積の高さが3mを超える区域		それ以外の区域	
	力の大きさのうち最大のもの(kN/m <sup>2</sup> )	土石等の高さ(m)	力の大きさのうち最大のもの(kN/m <sup>2</sup> )	土石等の高さ(m)	力の大きさのうち最大のもの(kN/m <sup>2</sup> )	土石等の高さ(m)	力の大きさのうち最大のもの(kN/m <sup>2</sup> )	土石等の高さ(m)		力の大きさのうち最大のもの(kN/m <sup>2</sup> )	土石等の高さ(m)	力の大きさのうち最大のもの(kN/m <sup>2</sup> )	土石等の高さ(m)	力の大きさのうち最大のもの(kN/m <sup>2</sup> )	土石等の高さ(m)	力の大きさのうち最大のもの(kN/m <sup>2</sup> )	土石等の高さ(m)
1 ~ 2	-	-	-	-	-	-	-	-	-	-	-	-	-	-	-	-	
2 ~ 3	-	-	-	-	-	-	-	-	-	-	-	-	-	-	-	-	
3 ~ 4	-	-	29.36	1.00	-	-	14.98	2.65	-	-	-	-	-	-	-	-	
5 ~ 6	-	-	100.00	1.00	-	-	12.64	2.24	-	-	-	-	-	-	-	-	
6 ~ 7	124.76	1.00	100.00	1.00	-	-	13.55	2.40	-	-	-	-	-	-	-	-	
8 ~ 9	124.76	1.00	100.00	1.00	-	-	12.71	2.25	-	-	-	-	-	-	-	-	
9 ~ 10	126.78	1.00	100.00	1.00	-	-	12.79	2.26	-	-	-	-	-	-	-	-	
10 ~ 11	128.35	1.00	100.00	1.00	-	-	13.24	2.34	-	-	-	-	-	-	-	-	
11 ~ 12	128.35	1.00	100.00	1.00	-	-	13.24	2.34	-	-	-	-	-	-	-	-	
13 ~ 14	131.92	1.00	100.00	1.00	-	-	13.28	2.35	-	-	-	-	-	-	-	-	
15 ~ 16	131.92	1.00	100.00	1.00	-	-	12.45	2.20	-	-	-	-	-	-	-	-	
16 ~ 17	124.83	1.00	100.00	1.00	-	-	11.00	1.95	-	-	-	-	-	-	-	-	
18 ~ 19	-	-	100.00	1.00	-	-	13.04	2.31	-	-	-	-	-	-	-	-	
19 ~ 20	-	-	100.00	1.00	-	-	13.04	2.31	-	-	-	-	-	-	-	-	
21 ~ 22	-	-	62.74	1.00	-	-	10.90	1.93	-	-	-	-	-	-	-	-	
23 ~ 24	156.53	1.00	100.00	1.00	18.51	3.28	16.95	3.00	-	-	-	-	-	-	-	-	
24 ~ 25	156.53	1.00	100.00	1.00	18.51	3.28	16.95	3.00	-	-	-	-	-	-	-	-	
26 ~ 27	152.53	1.00	100.00	1.00	21.32	3.77	16.95	3.00	-	-	-	-	-	-	-	-	
27 ~ 28	152.74	1.00	100.00	1.00	21.32	3.77	16.95	3.00	-	-	-	-	-	-	-	-	
29 ~ 30	-	-	100.00	1.00	-	-	13.04	2.31	-	-	-	-	-	-	-	-	
31 ~ 32	134.86	1.00	100.00	1.00	-	-	16.95	3.00	-	-	-	-	-	-	-	-	
33 ~ 34	158.18	1.00	100.00	1.00	20.02	3.54	16.95	3.00	-	-	-	-	-	-	-	-	
34 ~ 35	154.41	1.00	100.00	1.00	21.25	3.76	16.95	3.00	-	-	-	-	-	-	-	-	
35 ~ 36	147.92	1.00	100.00	1.00	21.25	3.76	16.95	3.00	-	-	-	-	-	-	-	-	
36 ~ 37	145.60	1.00	100.00	1.00	21.06	3.73	16.95	3.00	-	-	-	-	-	-	-	-	
37 ~ 38	140.83	1.00	100.00	1.00	20.70	3.66	16.95	3.00	-	-	-	-	-	-	-	-	

様式3(急) 建築物の構造の規制に必要な衝撃に関する事項	自然現象の種類	急傾斜地の崩壊	箇所番号	I-133K2670
	告示番号		箇所名	黒岩20
	告示年月日		所在地	南房総市和田町黒岩