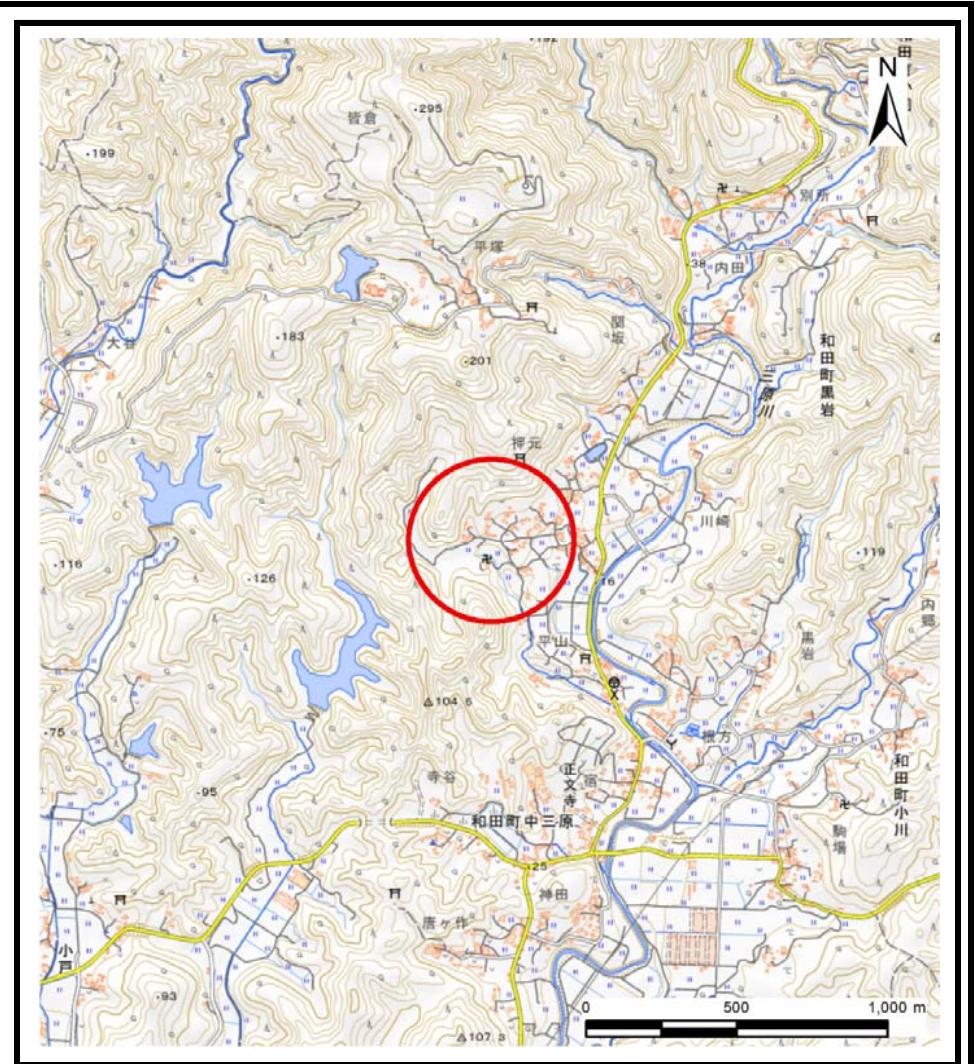


土砂災害警戒区域等の指定の告示に係る図書(様式1)



(1/200,000)



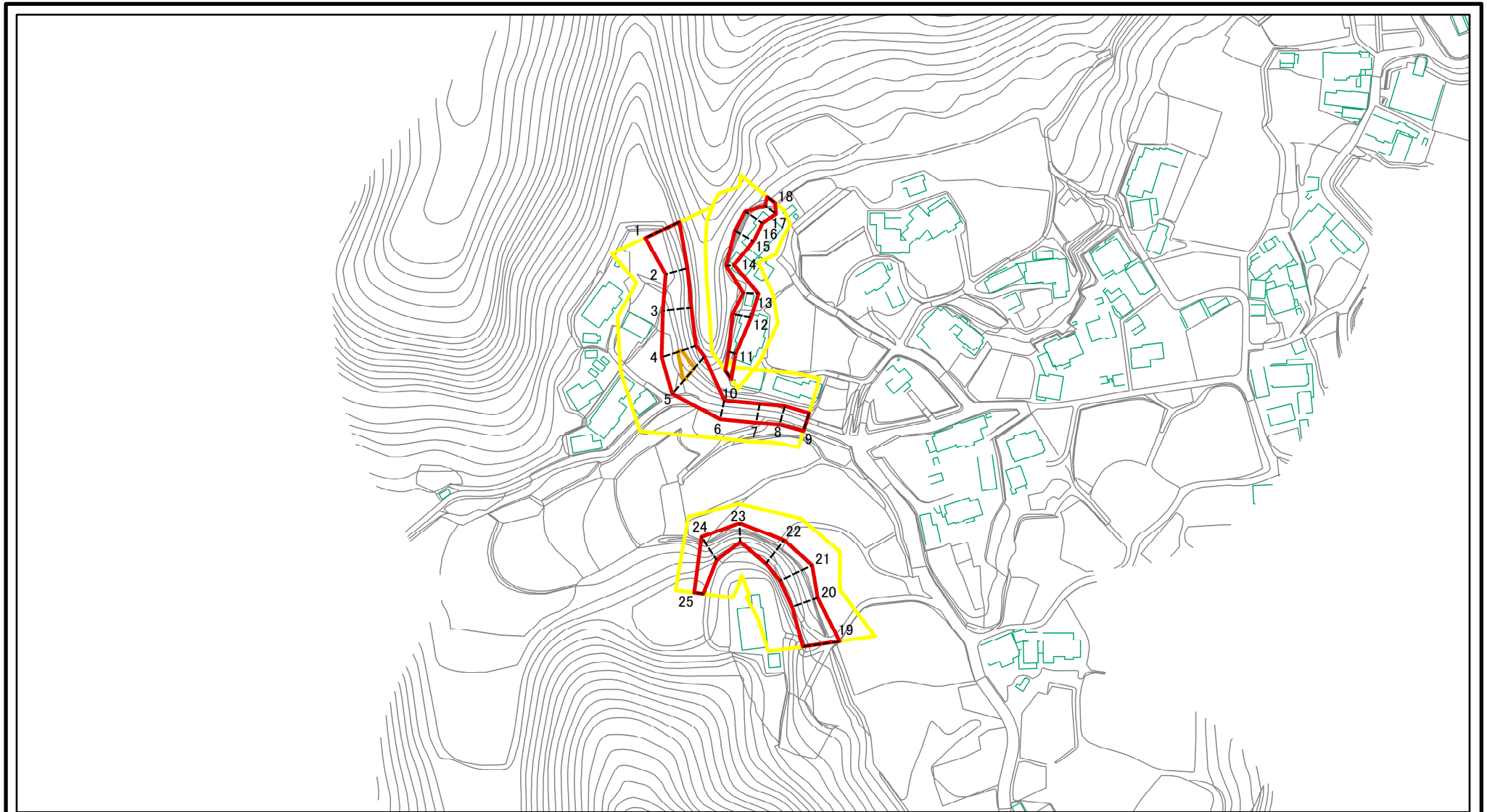
(1/25,000)

様式1(急)
土砂災害警戒区域・土砂災害特別警戒区域
位置図

自然現象の種類	急傾斜地の崩壊
箇所番号	I-133K2654
箇所名	上三原12
所在地	南房総市和田町上三原

「測量法に基づく国土地理院長承認(複製)R 5JHf 51」本製品を複製する場合には、国土地理院の長の承認を得なければならない。」

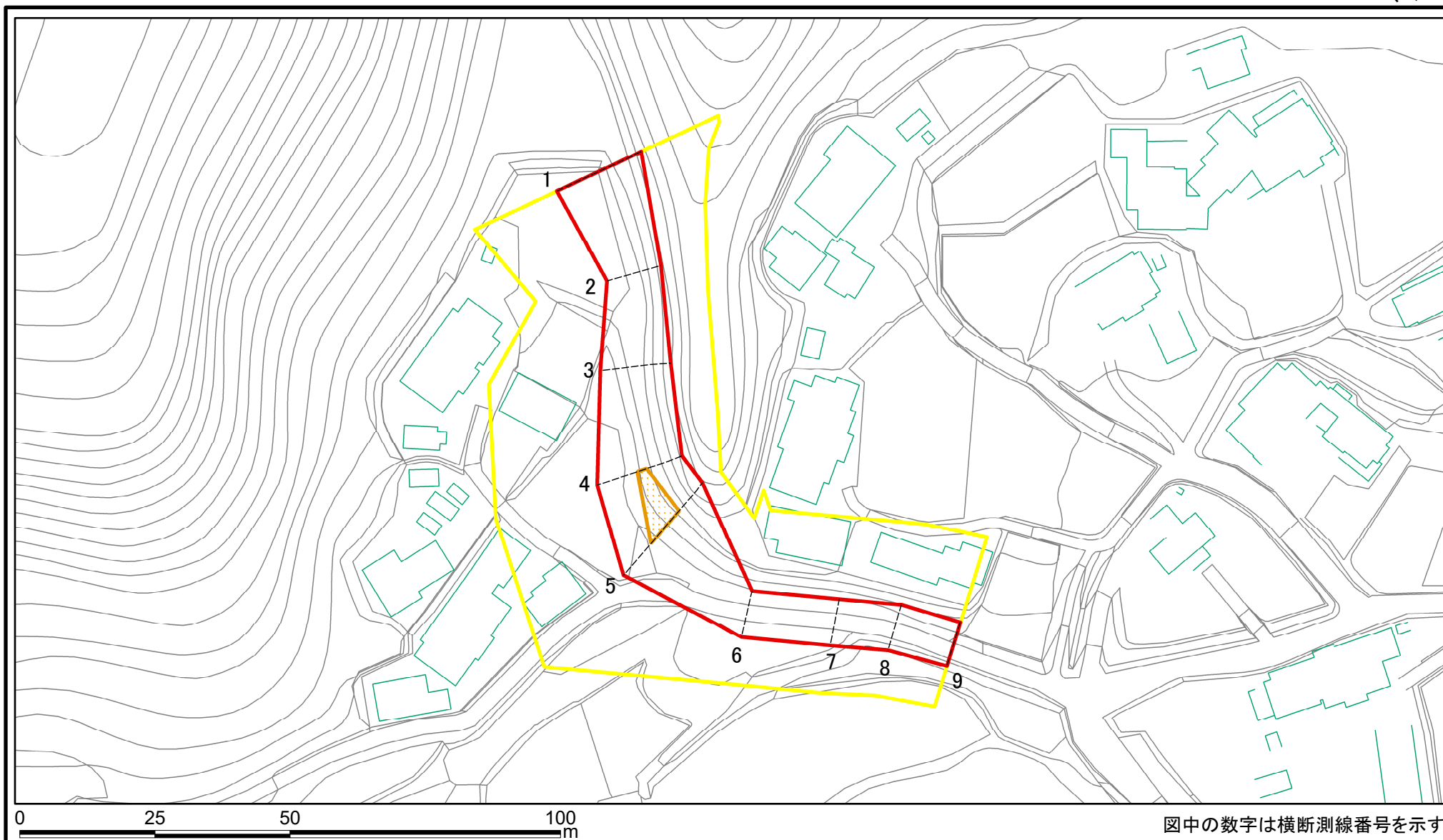
土砂災害警戒区域等の指定の告示に係る図書(様式2)



図中の数字は横断測線番号を示す

様式2(急) 土砂災害警戒区域・土砂災害特別警戒区域 区域図(その1)	土砂災害防止法施行令第二条の基準に該当する区域		N 縮尺 1:2,500	自然現象の種類	急傾斜地の崩壊	箇所番号	I-133K2654
	土砂災害防止法施行令第三条の基準に該当する区域			告示番号		箇所名	上三原12
	それ以外の区域			告示年月日		所在地	南房総市和田町上三原

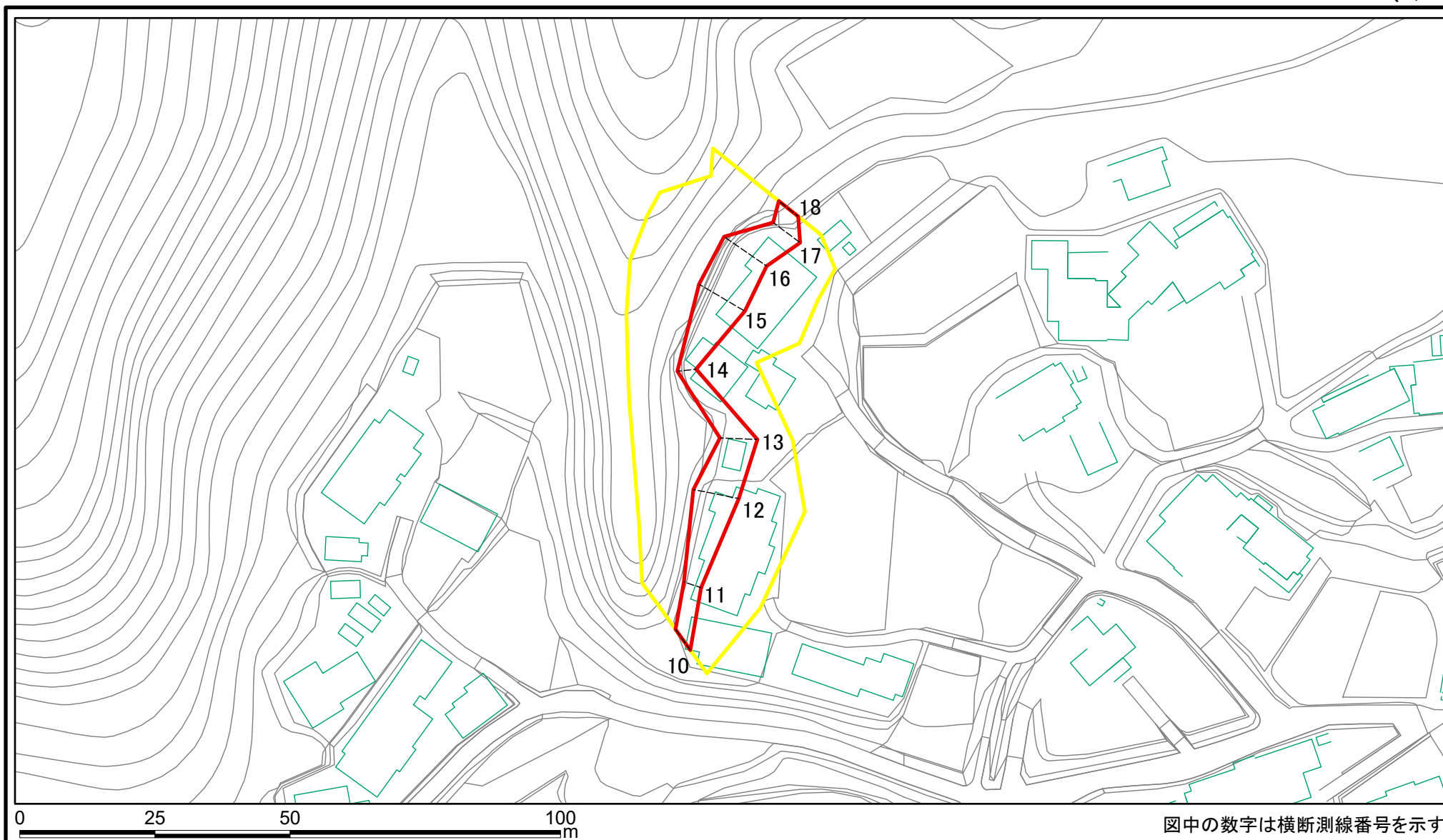
土砂災害警戒区域等の指定の告示に係る図書(様式2)参考図



様式2(急) 土砂災害警戒区域・土砂災害特別警戒区域 区域図(参考図)	土砂災害防止法施行令第二条の基準に該当する区域		N 縮尺 1:1,000	自然現象の種類	急傾斜地の崩壊	箇所番号	I-133K2654
	土砂災害防止法施行令第三条の基準に該当する区域			告示番号		箇所名	上三原12
	土砂等の(移動)高さが1m以下の場合、土砂等の移動による力が100kN/mを超える区域			告示年月日		所在地	南房総市和田町上三原
	土砂等の堆積の高さが3mを超える区域						
	それ以外の区域						

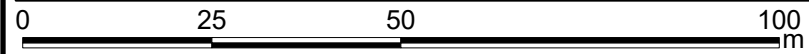
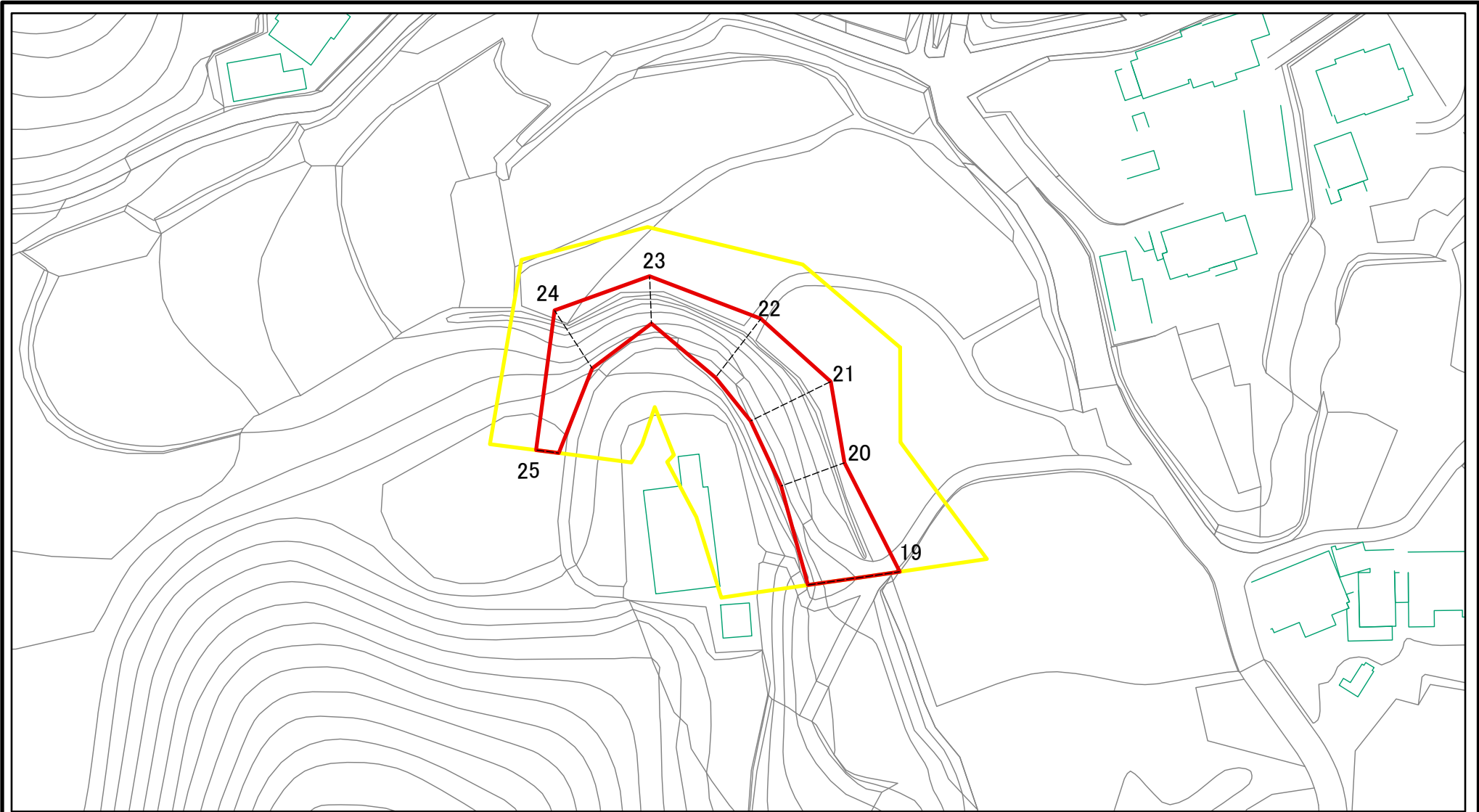
土砂災害警戒区域等の指定の告示に係る図書(様式2)参考図

(2/3)



様式2(急) 土砂災害警戒区域・土砂災害特別警戒区域 区域図(参考図)	土砂災害防止法施行令第二条の基準に該当する区域		N 縮尺 1:1,000	自然現象の種類	急傾斜地の崩壊	箇所番号	I-133K2654
	土砂災害防止法施行令第三条の基準に該当する区域			告示番号		箇所名	上三原12
	土砂等の(移動)高さが1m以下の場合、土砂等の移動による力が100kN/mを超える区域			告示年月日		所在地	南房総市和田町上三原
	土砂等の堆積の高さが3mを超える区域						
	それ以外の区域						

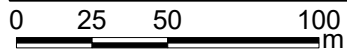
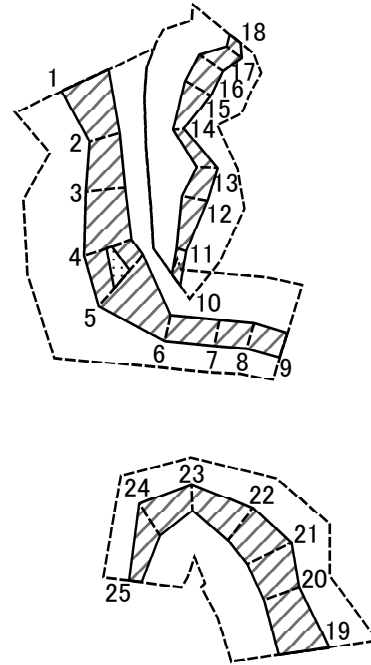
土砂災害警戒区域等の指定の告示に係る図書(様式2)参考図



図中の数字は横断測線番号を示す

様式2(急) 土砂災害警戒区域・土砂災害特別警戒区域 区域図(参考図)	土砂災害防止法施行令第二条の基準に該当する区域		N 縮尺 1:1,000	自然現象の種類	急傾斜地の崩壊	箇所番号	I-133K2654
	土砂災害防止法施行令第三条の基準に該当する区域			告示番号		箇所名	上三原12
	土砂等の(移動)高さが1m以下の場合、土砂等の移動による力が100kN/mを超える区域			告示年月日		所在地	南房総市和田町上三原
	土砂等の堆積の高さが3mを超える区域						
	それ以外の区域						

土砂災害警戒区域等の指定の告示に係る図書(様式2-1)



図中の数字は横断測線番号を示す

様式2-1(急)
土砂災害特別警戒区域の区域区分図
(急傾斜地の崩壊に伴う土石等の移動により
建築物の地上部に作用すると想定される力)
<力区分:移動>

土砂災害防止法施行令第二条の基準に該当する区域



自然現象
の種類

急傾斜地の崩壊

箇所番号

I-133K2654

土砂災害防止法
施行令第三条の
基準に該当する
区域



縮尺

告示番号

箇所名

上三原12

それ以外の区域



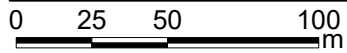
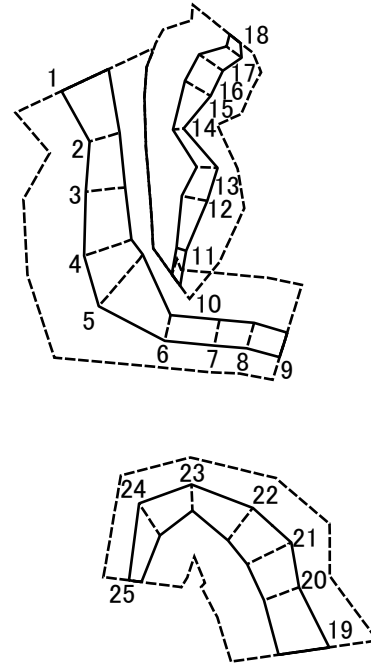
1:2,500

告示年月日

所在地

南房総市和田町上三原

土砂災害警戒区域等の指定の告示に係る図書(様式2-2)



図中の数字は横断測線番号を示す

様式2-2(急)
土砂災害特別警戒区域の区域区分図
(急傾斜地の崩壊に伴う土石等の堆積により
建築物の地上部に作用すると想定される力)
<力区分:堆積>

土砂災害防止法施行令第二条の基準に該当する区域	
土砂災害防止法施行令第三条の基準に該当する区域	
それ以外の区域	

N
縮尺
1:2,500

自然現象の種類	急傾斜地の崩壊	箇所番号	I-133K2654
告示番号		箇所名	上三原12
告示年月日		所在地	南房総市和田町上三原

土砂災害警戒区域等の指定の告示に係る図書(様式3)

横断測線の区間	土石等の移動により建築物の地上部に作用すると想定される力				土石等の堆積により建築物の地上部に作用すると想定される力				横断測線の区間	土石等の移動により建築物の地上部に作用すると想定される力				土石等の堆積により建築物の地上部に作用すると想定される力			
	土石等の(移動)高さが1m以下の場合、土石等の移動による力が100kN/m ² を超える区域		それ以外の区域		土石等の堆積の高さが3mを超える区域		それ以外の区域			土石等の(移動)高さが1m以下の場合、土石等の移動による力が100kN/m ² を超える区域		それ以外の区域		土石等の堆積の高さが3mを超える区域		それ以外の区域	
	力の大きさのうち最大のもの (kN/m ²)	土石等の高さ (m)	力の大きさのうち最大のもの (kN/m ²)	土石等の高さ (m)	力の大きさのうち最大のもの (kN/m ²)	土石等の高さ (m)	力の大きさのうち最大のもの (kN/m ²)	土石等の高さ (m)		力の大きさのうち最大のもの (kN/m ²)	土石等の高さ (m)	力の大きさのうち最大のもの (kN/m ²)	土石等の高さ (m)	力の大きさのうち最大のもの (kN/m ²)	土石等の高さ (m)	力の大きさのうち最大のもの (kN/m ²)	土石等の高さ (m)
1 ~ 2	-	-	100.00	1.00	-	-	15.13	2.68	~								
2 ~ 3	-	-	86.52	1.00	-	-	15.97	2.83	~								
3 ~ 4	-	-	100.00	1.00	-	-	15.97	2.83	~								
4 ~ 5	124.27	1.00	100.00	1.00	-	-	14.34	2.54	~								
5 ~ 6	-	-	100.00	1.00	-	-	13.70	2.42	~								
6 ~ 7	-	-	76.59	1.00	-	-	10.61	1.88	~								
7 ~ 8	-	-	76.96	1.00	-	-	10.61	1.88	~								
8 ~ 9	-	-	76.96	1.00	-	-	10.44	1.85	~								
10 ~ 11	-	-	58.44	1.00	-	-	14.85	2.63	~								
11 ~ 12	-	-	69.15	1.00	-	-	14.85	2.63	~								
12 ~ 13	-	-	69.15	1.00	-	-	12.25	2.17	~								
13 ~ 14	-	-	67.75	1.00	-	-	14.58	2.58	~								
14 ~ 15	-	-	78.83	1.00	-	-	14.58	2.58	~								
15 ~ 16	-	-	78.83	1.00	-	-	11.46	2.03	~								
16 ~ 17	-	-	77.52	1.00	-	-	11.52	2.04	~								
17 ~ 18	-	-	61.30	1.00	-	-	11.52	2.04	~								
19 ~ 20	-	-	100.00	1.00	-	-	12.89	2.28	~								
20 ~ 21	-	-	100.00	1.00	-	-	12.07	2.14	~								
21 ~ 22	-	-	100.00	1.00	-	-	12.85	2.27	~								
22 ~ 23	-	-	96.32	1.00	-	-	12.85	2.27	~								
23 ~ 24	-	-	91.37	1.00	-	-	10.73	1.90	~								
24 ~ 25	-	-	91.37	1.00	-	-	12.90	2.28	~								
~									~								
~									~								
~									~								
~									~								

様式3(急) 建築物の構造の規制に必要な衝撃に関する事項	自然現象の種類	急傾斜地の崩壊	箇所番号	I-133K2654
	告示番号		箇所名	上三原12
	告示年月日		所在地	南房総市和田町上三原