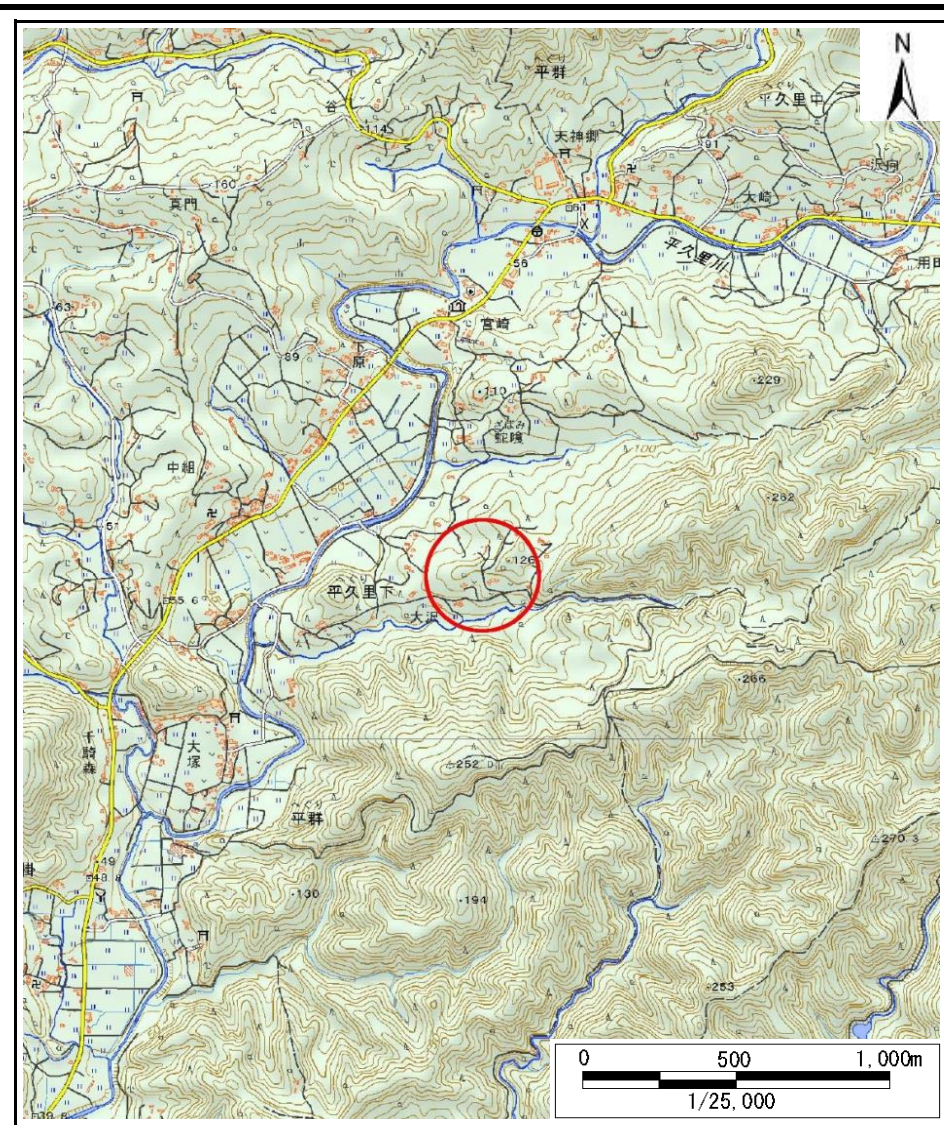
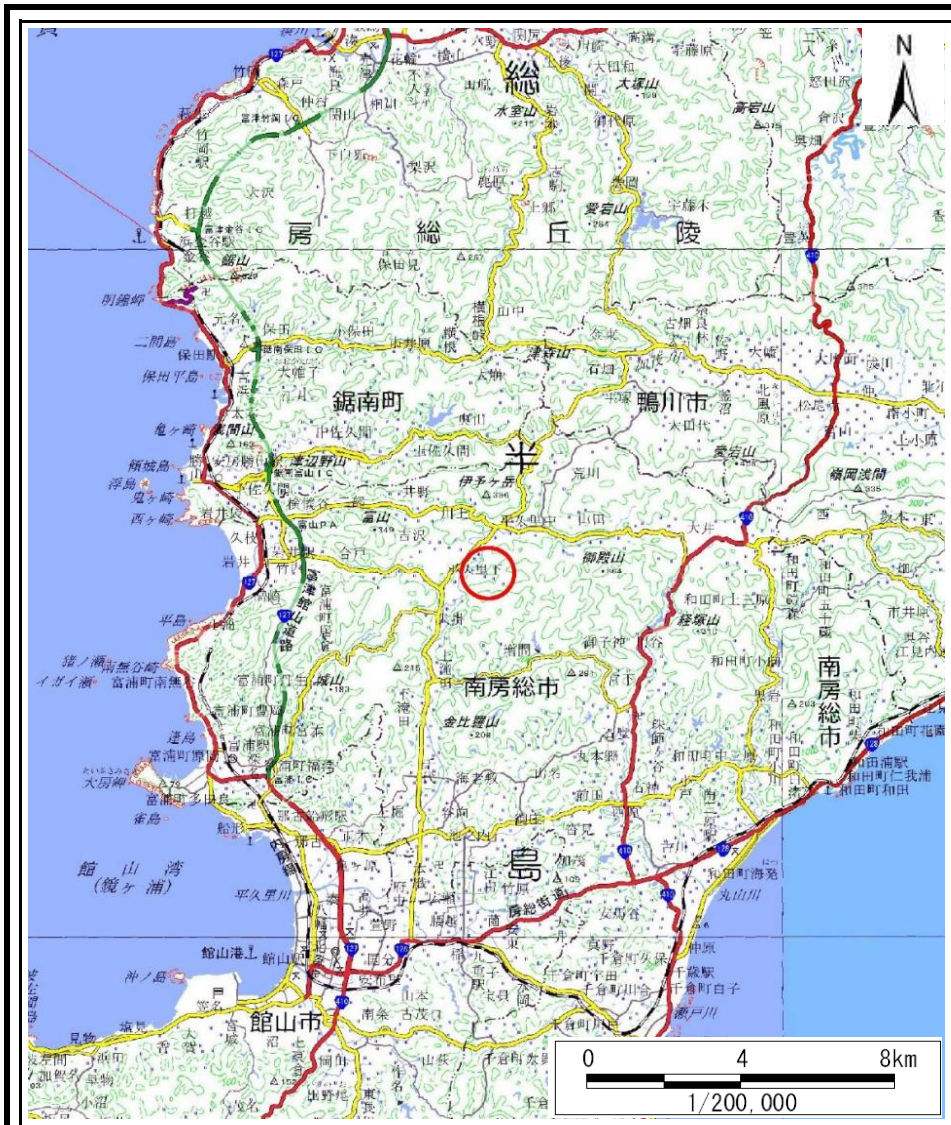


土砂災害警戒区域等の指定の告示に係る図書(様式1)

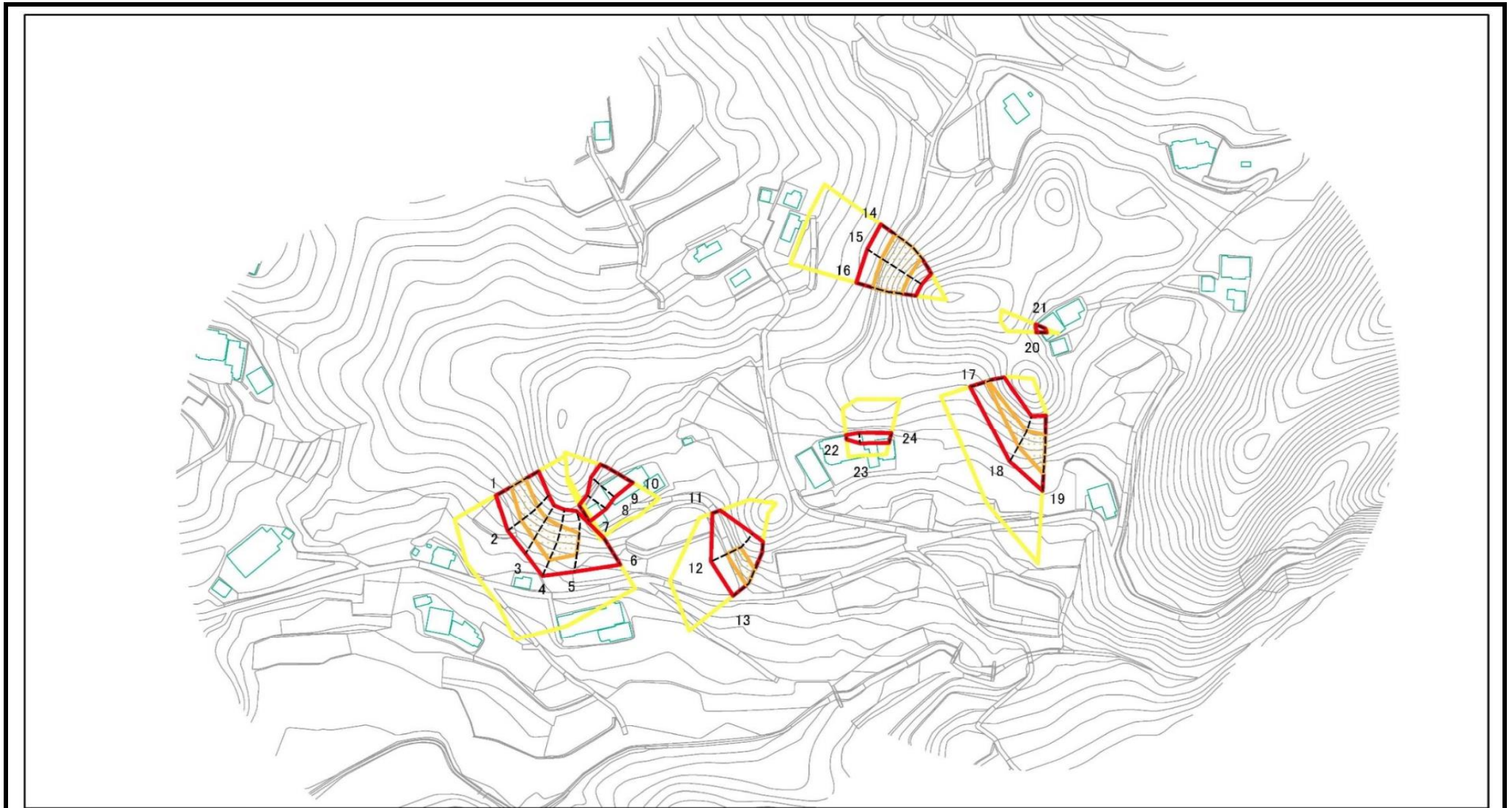


様式1(急)
土砂災害警戒区域・土砂災害特別警戒区域
位置図

自然現象の種類	急傾斜地の崩壊
箇所番号	I-133K2604
箇所名	平久里下16
所在地	南房総市平久里下

「測量法に基づく国土地理院長承認(複製) R 4JHf 116」「本製品を複製する場合には、国土地理院の長の承認を得なければならない。」

土砂災害警戒区域等の指定の告示に係る図書(様式2)



0 25 50 100
m

図中の数字は横断測線番号を示す

様式2(急)

土砂災害警戒区域・土砂災害特別警戒区域
区域図(その1)

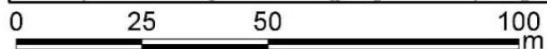
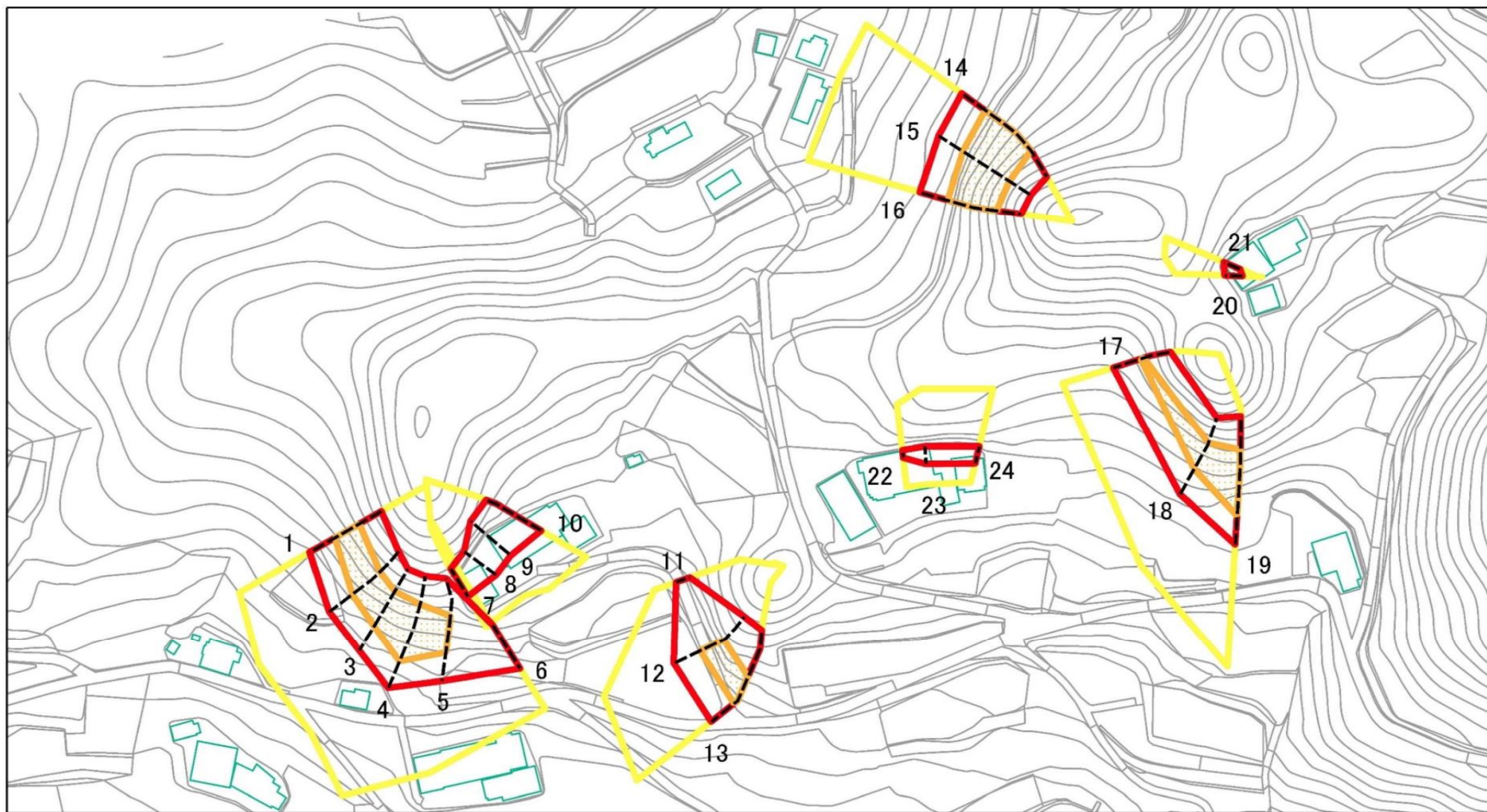
土砂災害防止法施行令第二条の基準に該当する区域	
土砂災害防止法施行令第三条の基準に該当する区域	
土砂等の(移動)高さが1m以下の場合、土砂等の移動による力が100kN/m ² を超える区域	
土砂等の堆積の高さが3mを超える区域	
それ以外の区域	



縮尺
1:2,500

自然現象の種類	急傾斜地の崩壊	箇所番号	I-133K2604
告示番号	千葉県告示第45号 千葉県告示第47号	箇所名	平久里下16
告示年月日	令和6年1月30日	所在地	南房総市平久里下

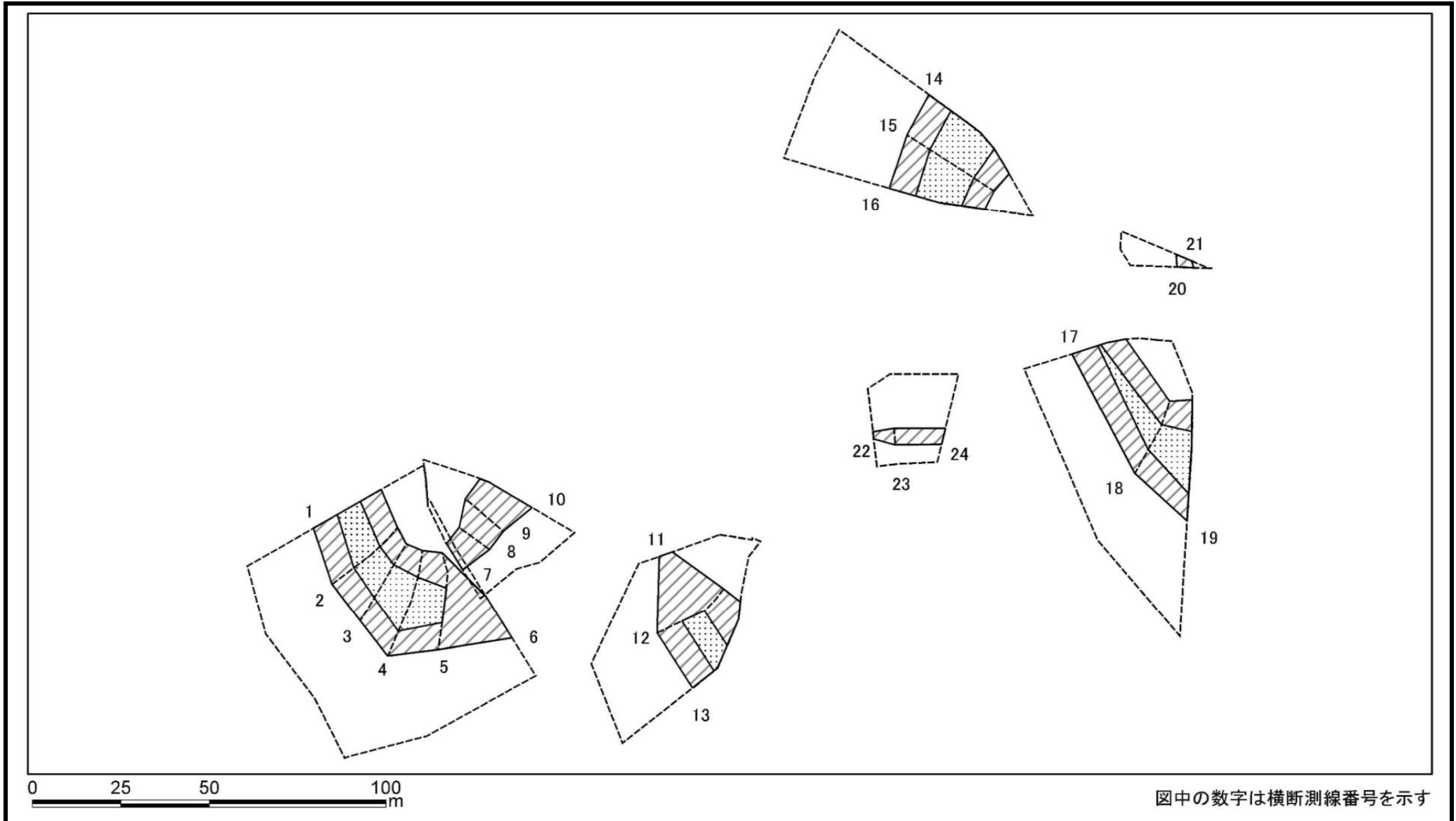
土砂災害警戒区域等の指定の告示に係る図書(様式2)参考図



図中の数字は横断測線番号を示す

様式2(急) 土砂災害警戒区域・土砂災害特別警戒区域 区域図(参考図)	土砂災害防止法施行令第二条の基準に該当する区域		N 縮尺 1:1,500	自然現象の種類	急傾斜地の崩壊	箇所番号	I-133K2604
	土砂災害防止法施行令第三条の基準に該当する区域			告示番号	千葉県告示第45号 千葉県告示第47号	箇所名	平久里下16
	土砂等の(移動)高さが1m以下の場合、土砂等の移動による力が100kN/m ² を超える区域			告示年月日	令和6年1月30日	所在地	南房総市平久里下
	土砂等の堆積の高さが3mを超える区域						
	それ以外の区域						

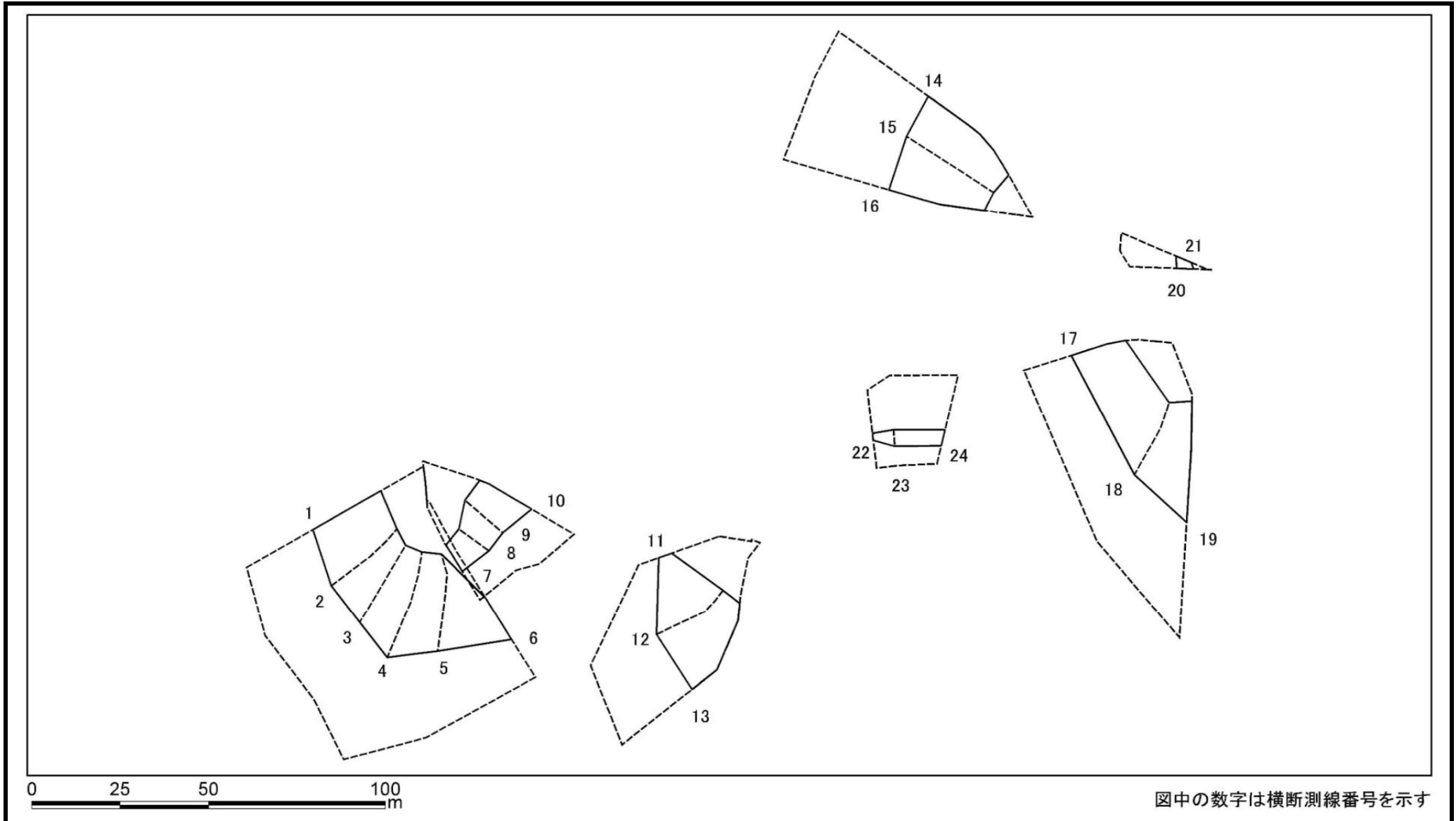
土砂災害警戒区域等の指定の告示に係る図書(様式2-1)



様式2-1(急)
 土砂災害特別警戒区域の区域区分図
 (急傾斜地の崩壊に伴う土石等の移動により
 建築物の地上部に作用すると想定される力)
 <力区分:移動>

土砂災害防止法施行令第二条の基準に該当する区域		N 縮尺 1:1,500	自然現象の種類	急傾斜地の崩壊	箇所番号	I-133K2604
土砂災害防止法施行令第三条の基準に該当する区域			告示番号	千葉県告示第45号 千葉県告示第47号	箇所名	平久里下16
それ以外の区域			告示年月日	令和6年1月30日	所在地	南房総市平久里下

土砂災害警戒区域等の指定の告示に係る図書(様式2-2)



様式2-2(急) 土砂災害特別警戒区域の区域区分図 (急傾斜地の崩壊に伴う土石等の移動により 建築物の地上部に作用すると想定される力) <力区分:堆積>	土砂災害防止法施行令第二条の基準に該当する区域			N 縮尺 1:1,500	自然現象の種類	急傾斜地の崩壊	箇所番号	I-133K2604
	土砂災害防止法施行令第三条の基準に該当する区域	土石等の堆積の高さが3mを超える区域			告示番号	千葉県告示第45号千葉県告示第47号	箇所名	平久里下16
		それ以外の区域			告示年月日	令和6年1月30日	所在地	南房総市平久里下

