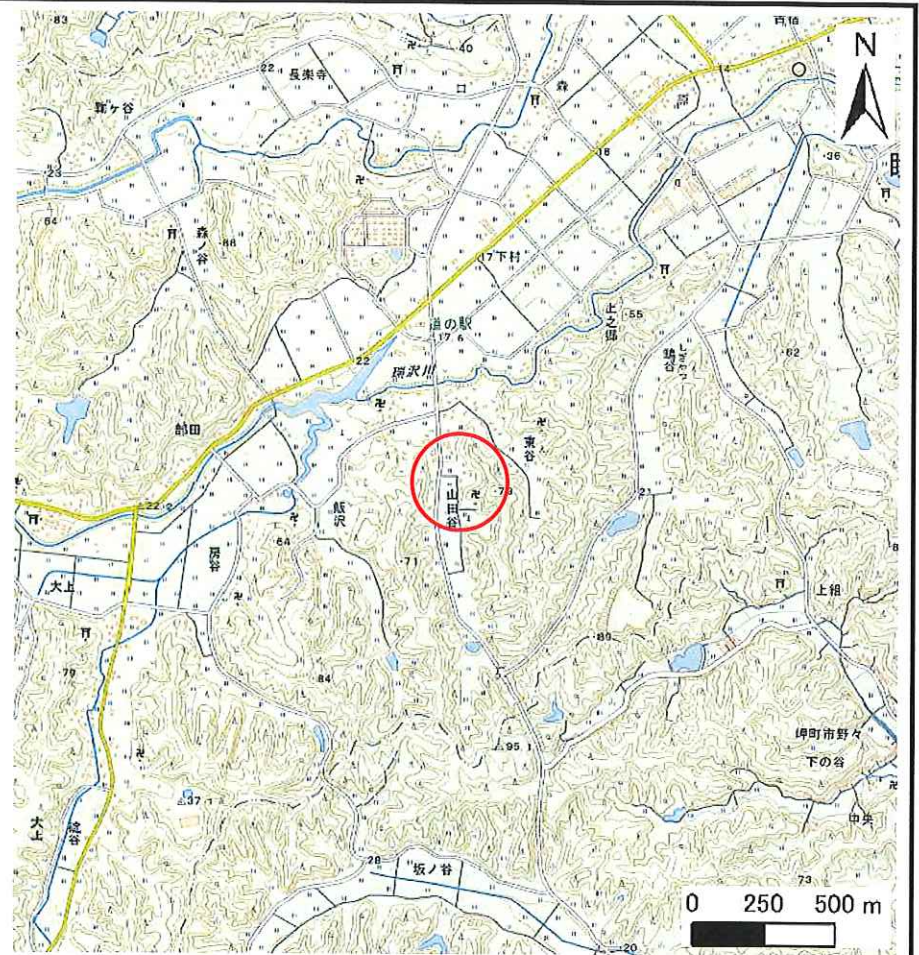


## 土砂災害警戒区域等の指定の告示に係る図書(様式1)



(1/200,000)

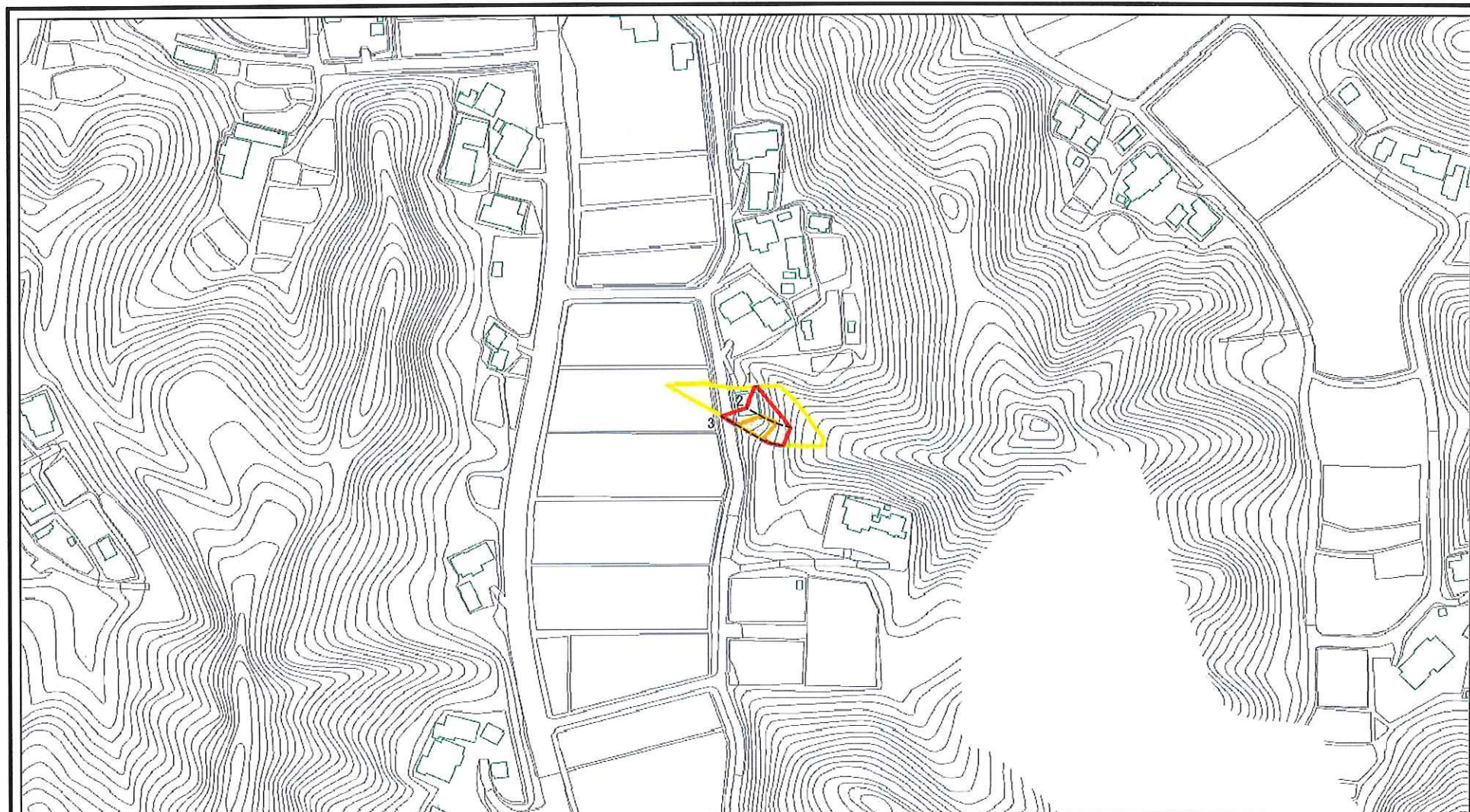


(1/25,000)

|                                      |         |           |
|--------------------------------------|---------|-----------|
| 様式1(急)<br>土砂災害警戒区域・土砂災害特別警戒区域<br>位置図 | 自然現象の種類 | 急傾斜地の崩壊   |
|                                      | 箇所番号    | I-120016  |
|                                      | 箇所名     | 上之郷37     |
|                                      | 所在地     | 長生郡睦沢町上之郷 |

この地図は、国土地理院長の承認を得て、同院発行の電子地形図25000及び電子地形図20万を複製したものである。(承認番号 平28情複、第1349号)

# 土砂災害警戒区域等の指定の告示に係る図書(様式2)

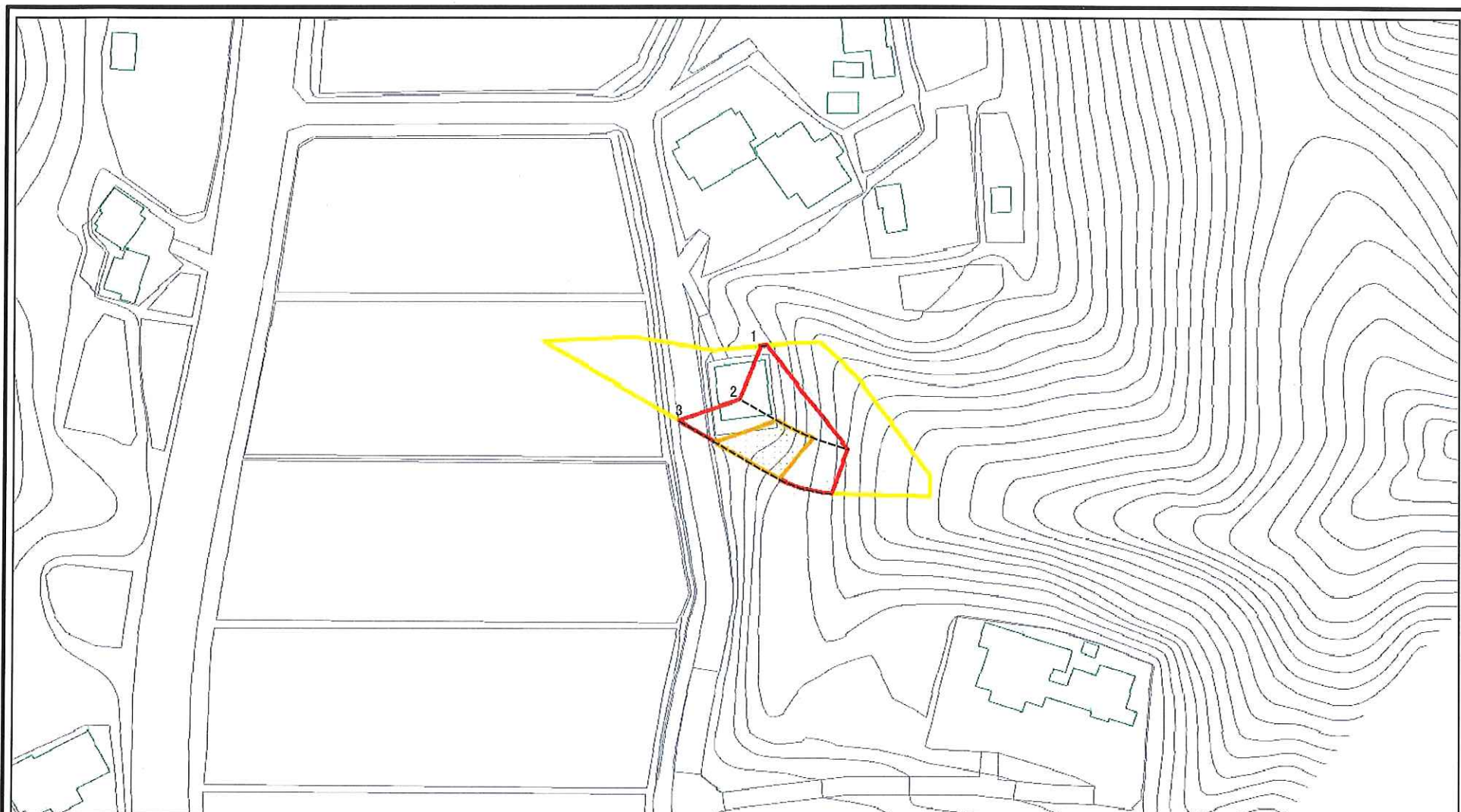


0 25 50 100  
m

図中の数字は横断測線番号を示す

|                                |   |  |                    |         |                                      |      |           |
|--------------------------------|---|--|--------------------|---------|--------------------------------------|------|-----------|
| 様式2(急)<br>土砂災害警戒区域・土砂災害特別警戒区域図 | 土砂災害防止法施行令第二条の基準に該当する区域                     |  | N<br>縮尺<br>1:2,500 | 自然現象の種類 | 急傾斜地の崩壊                              | 箇所番号 | I-120016  |
|                                | 土砂災害防止法施行令第三条の基準に該当する区域                     |  |                    | 告示番号    | 警戒区域:千葉県告示第210号<br>特別警戒区域:千葉県告示第221号 | 箇所名  | 上之郷37     |
|                                | 土砂等の(移動)高さが1m以下の場合、土砂等の移動による力が100kN/mを超える区域 |  |                    | 告示年月日   | 令和2年3月31日                            | 所在地  | 長生郡睦沢町上之郷 |
|                                | 土砂等の堆積の高さが3mを超える区域                          |  |                    |         |                                      |      |           |
|                                | それ以外の区域                                     |  |                    |         |                                      |      |           |

# 土砂災害警戒区域等の指定の告示に係る図書(様式2)参考図



図中の数字は横断測線番号を示す

様式2(急)

土砂災害警戒区域・土砂災害特別警戒区域  
区域図(参考図)

|                         |  |
|-------------------------|--|
| 土砂災害防止法施行令第二条の基準に該当する区域 |  |
| 土砂災害防止法施行令第三条の基準に該当する区域 |  |
| それ以外の区域                 |  |

|  |
|--|
|  |
|  |

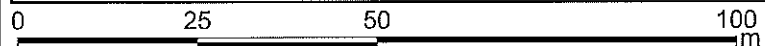
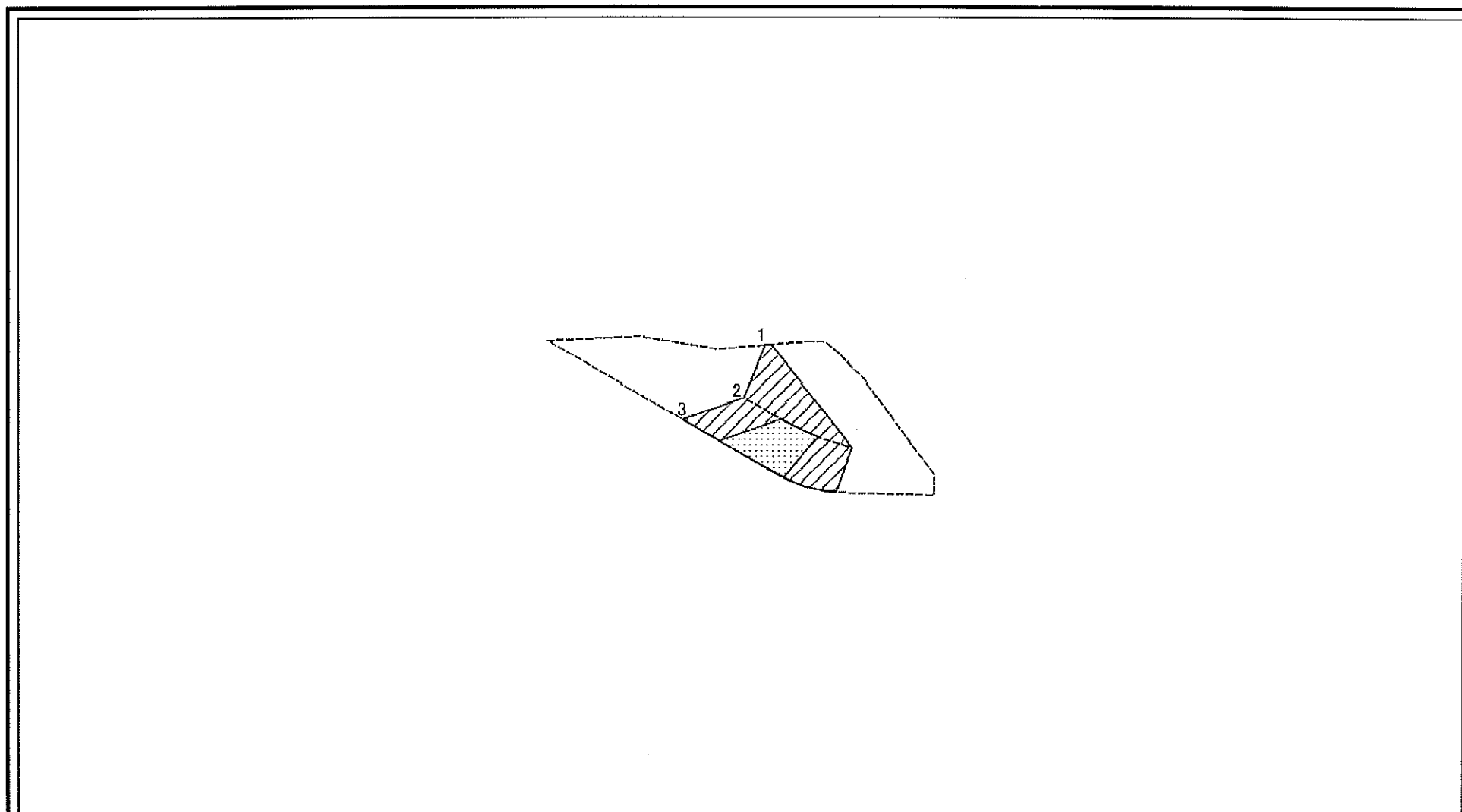
|         |
|---------|
| N       |
| 縮尺      |
| 1:1,000 |

|         |                                      |
|---------|--------------------------------------|
| 自然現象の種類 | 急傾斜地の崩壊                              |
| 告示番号    | 警戒区域:千葉県告示第210号<br>特別警戒区域:千葉県告示第221号 |
| 告示年月日   | 令和2年3月31日                            |

|      |           |
|------|-----------|
| 箇所番号 | I-120016  |
| 箇所名  | 上之郷37     |
| 所在地  | 長生郡睦沢町上之郷 |

|      |           |
|------|-----------|
| 箇所番号 | I-120016  |
| 箇所名  | 上之郷37     |
| 所在地  | 長生郡睦沢町上之郷 |

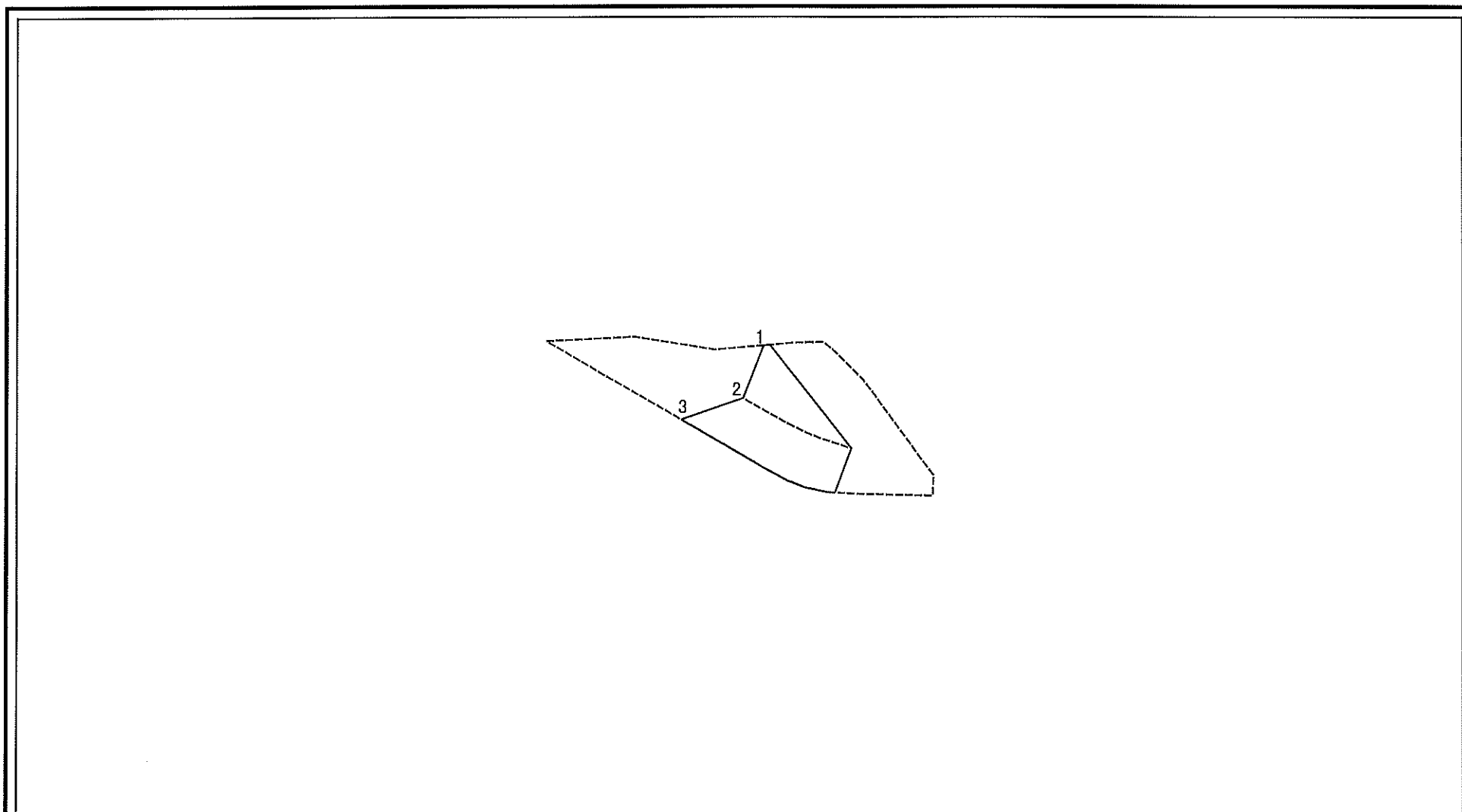
# 土砂災害警戒区域等の指定の告示に係る図書(様式2-1)



図中の数字は横断測線番号を示す

|   |                         |  |                        |         |                                      |      |           |
|---|-------------------------|--|------------------------|---------|--------------------------------------|------|-----------|
| 様式2-1(急)<br>土砂災害特別警戒区域の区域区分図<br>(急傾斜地の崩壊に伴う土石などの移動により建築物の地上部に作用すると想定される力)〈力区分:移動〉 | 土砂災害防止法施行令第二条の基準に該当する区域 |  | N<br><br>縮尺<br>1:1,000 | 自然現象の種類 | 急傾斜地の崩壊                              | 箇所番号 | I-120016  |
|   | 土砂災害防止法施行令第三条の基準に該当する区域 |  |                        | 告示番号    | 警戒区域:千葉県告示第210号<br>特別警戒区域:千葉県告示第221号 | 箇所名  | 上之郷37     |
|   | それ以外の区域                 |  |                        | 告示年月日   | 令和2年3月31日                            | 所在地  | 長生郡睦沢町上之郷 |

# 土砂災害警戒区域等の指定の告示に係る図書(様式2-2)



図中の数字は横断測線番号を示す

|   |                         |  |                    |         |                                      |      |           |
|---|-------------------------|--|--------------------|---------|--------------------------------------|------|-----------|
| 様式2-2(急)<br>土砂災害特別警戒区域の区域区分図<br>(急傾斜地の崩壊に伴う土石などの堆積により建築物の地上部に作用すると想定される力)〈力区分:堆積〉 | 土砂災害防止法施行令第二条の基準に該当する区域 |  | N<br>縮尺<br>1:1,000 | 自然現象の種類 | 急傾斜地の崩壊                              | 箇所番号 | I-120016  |
|   | 土砂災害防止法施行令第三条の基準に該当する区域 |  |                    | 告示番号    | 警戒区域:千葉県告示第210号<br>特別警戒区域:千葉県告示第221号 | 箇所名  | 上之郷37     |
|   | それ以外の区域                 |  |                    | 告示年月日   | 令和2年3月31日                            | 所在地  | 長生郡睦沢町上之郷 |

