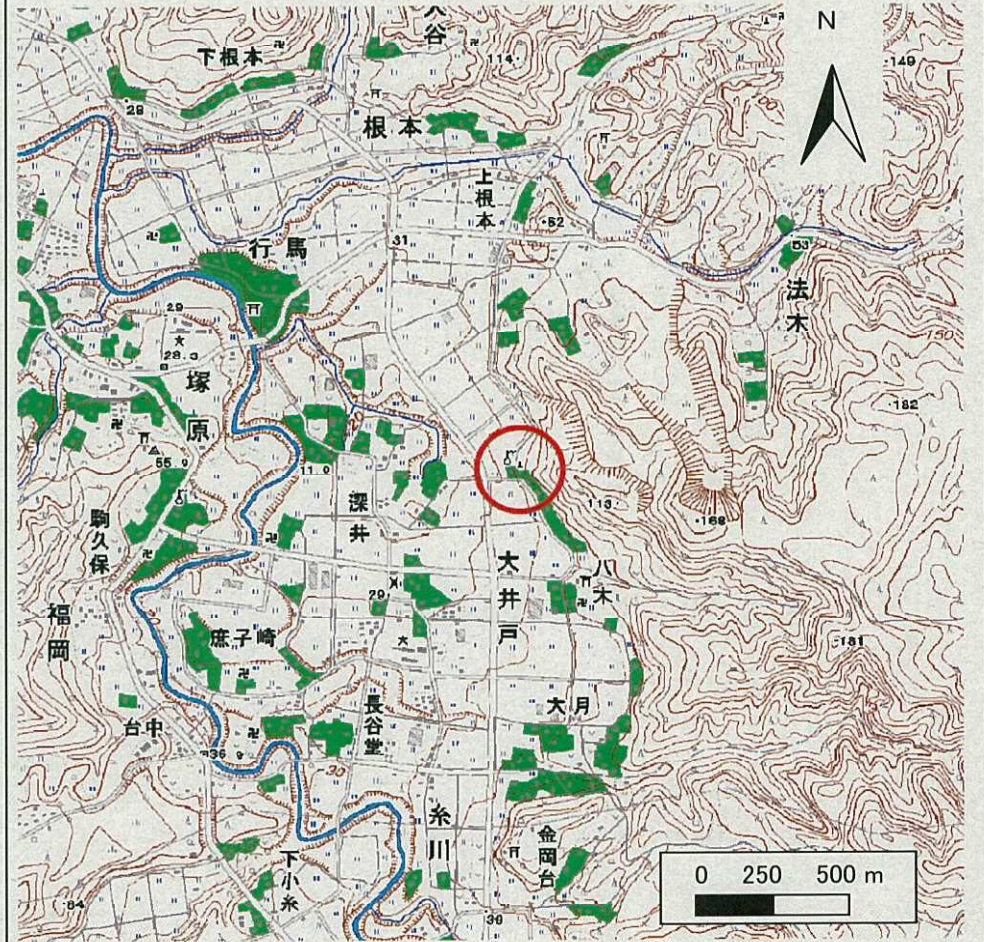
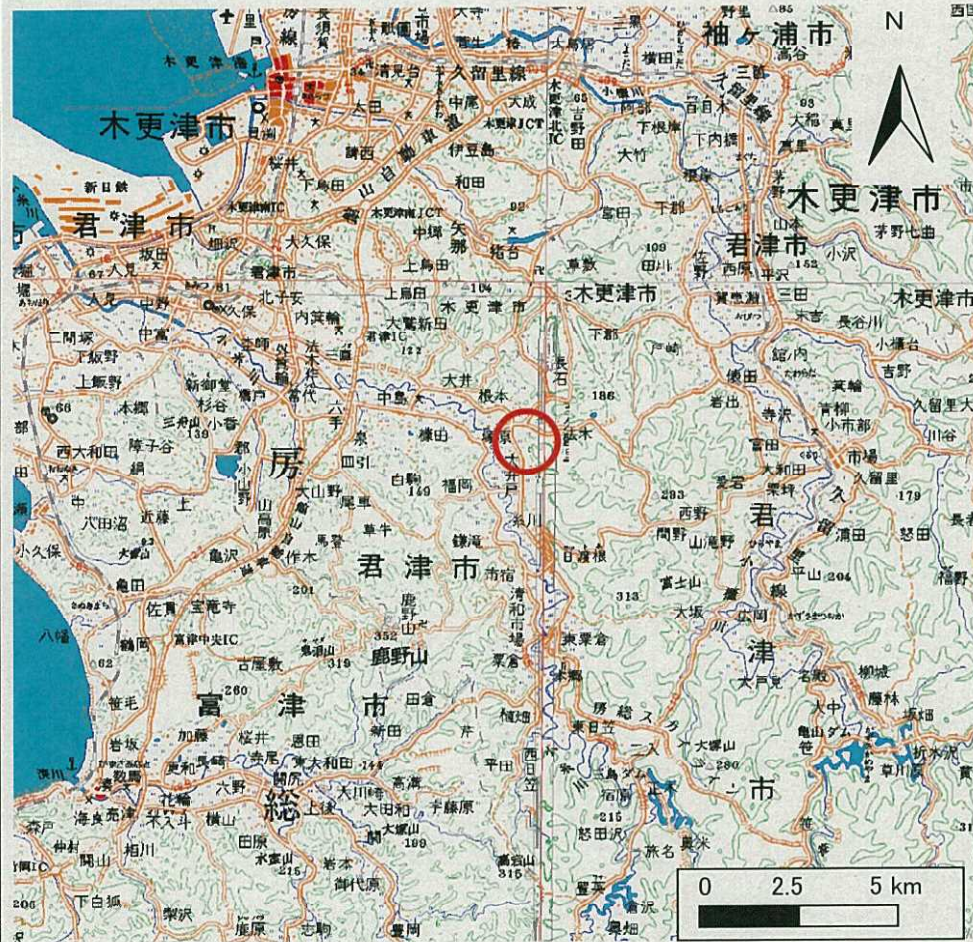


# 土砂災害警戒区域等の告示に係る図書(その1)



様式-1(急) 位置図

土砂災害警戒区域・土砂災害特別警戒区域

この地図は、国土地理院長の承認を得て、同院発行の数値地図200000(地図画像)及び数値地図25000(地図画像)を複製したのものである。(承認番号 平20業複、第754号)

自然現象の種類

箇所番号

箇所名

所在地

急傾斜地の崩壊

I-1190-a

大井戸

君津市大井戸



# 土砂災害警戒区域等の指定の告示に係る図書(その2)

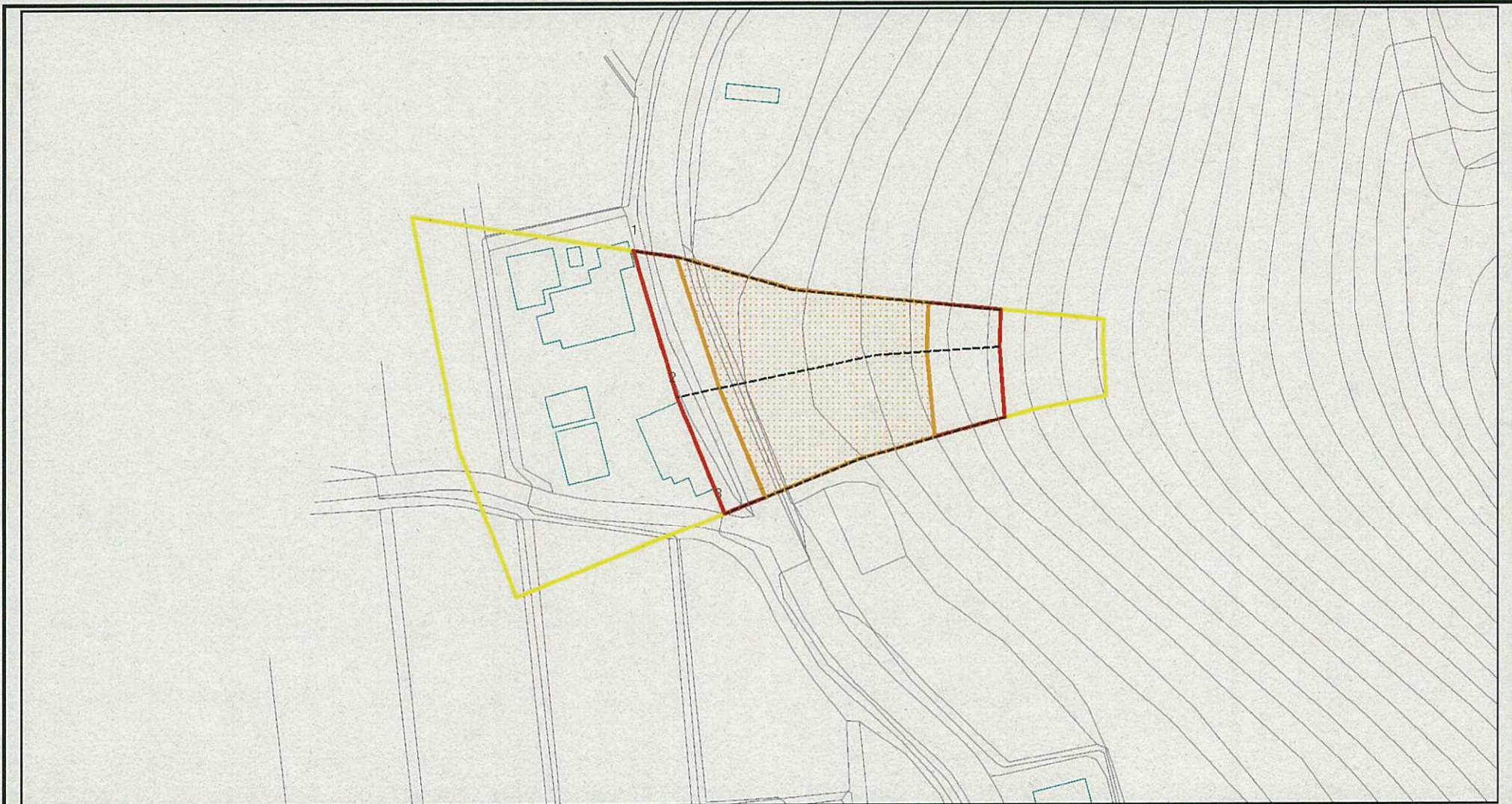


図中の数字は横断測線番号を示す

様式-2(急) 土砂災害警戒区域・土砂災害特別警戒区域 区域図(その1)	土砂災害防止法施行令第二条の基準に該当する区域		N 	自然現象の種類	急傾斜地の崩壊	箇所番号	I-1190-a
	土砂災害防止法施行令第三条の基準に該当する区域			告示番号	千葉県告示第874号 千葉県告示第875号	箇所名	大井戸
	土砂等の(移動)高さが1m以下の場合、土砂等の移動による力が100kN/mを超える区域		縮尺 1:2,500	告示年月日	平成22年12月17日	所在地	君津市大井戸
	土砂等の堆積の高さが3mを超える区域						
それ以外の区域							



# 土砂災害警戒区域等の指定の告示に係る図書(その2-1)

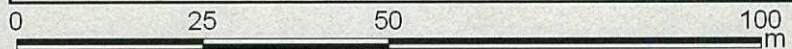
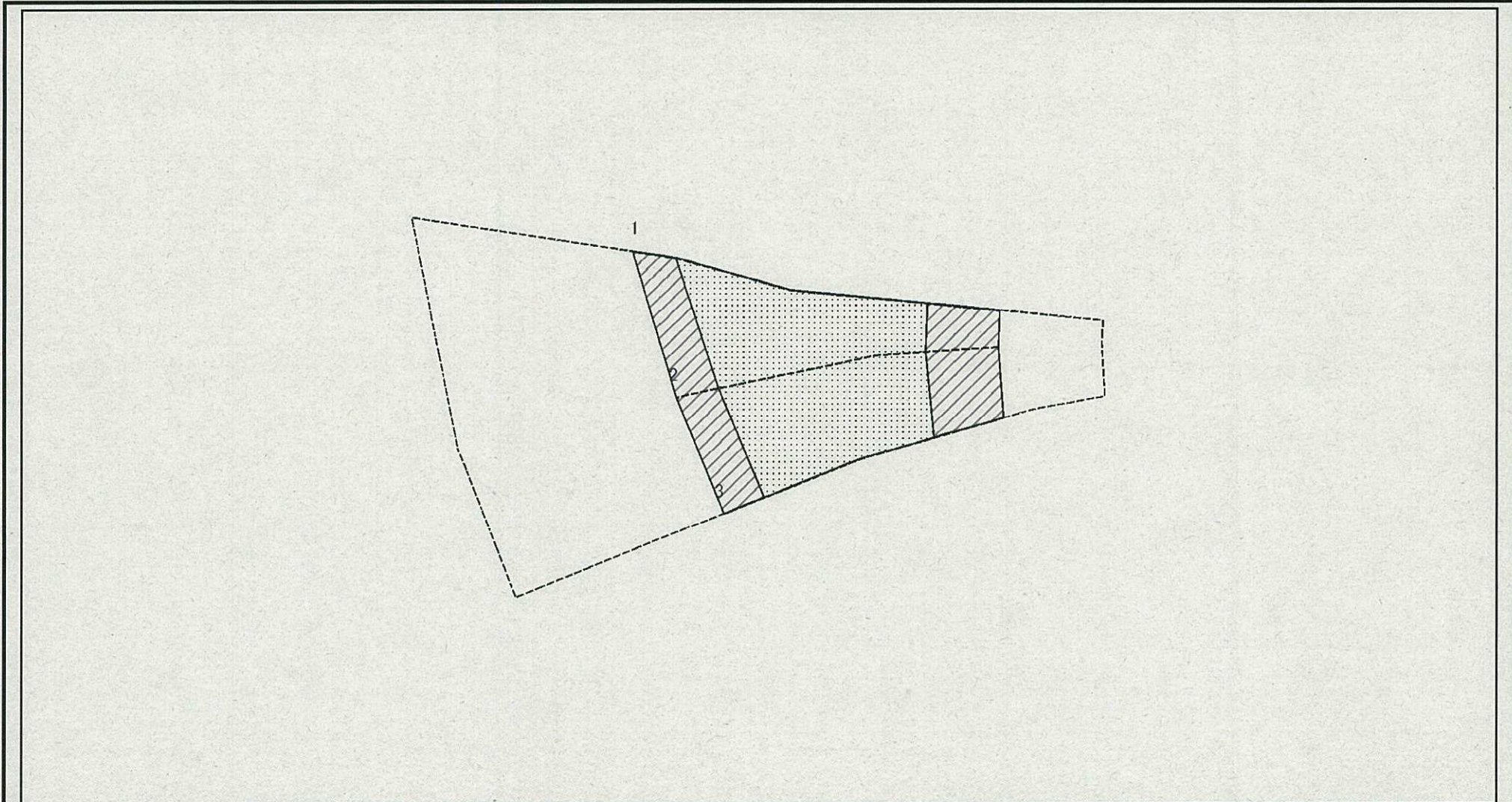


図中の数字は横断測線番号を示す

様式-2-1(急) 土砂災害警戒区域・土砂災害特別警戒区域 区域図(その2)	土砂災害防止法施行令第二条の基準に該当する区域		N 	自然現象の種類	急傾斜地の崩壊	箇所番号	I-1190-a
	土砂災害防止法施行令第三条の基準に該当する区域			告示番号	千葉県告示第874号 千葉県告示第875号	箇所名	大井戸
	土砂等の(移動)高さが1m以下の場合、土砂等の移動による力が100kN/m <sup>2</sup> を超える区域		縮尺 1:2,000	告示年月日	平成22年12月17日	所在地	君津市大井戸
	土砂等の堆積の高さが3mを超える区域						
それ以外の区域							



# 土砂災害警戒区域等の指定の告示に係る図書(その2-2)

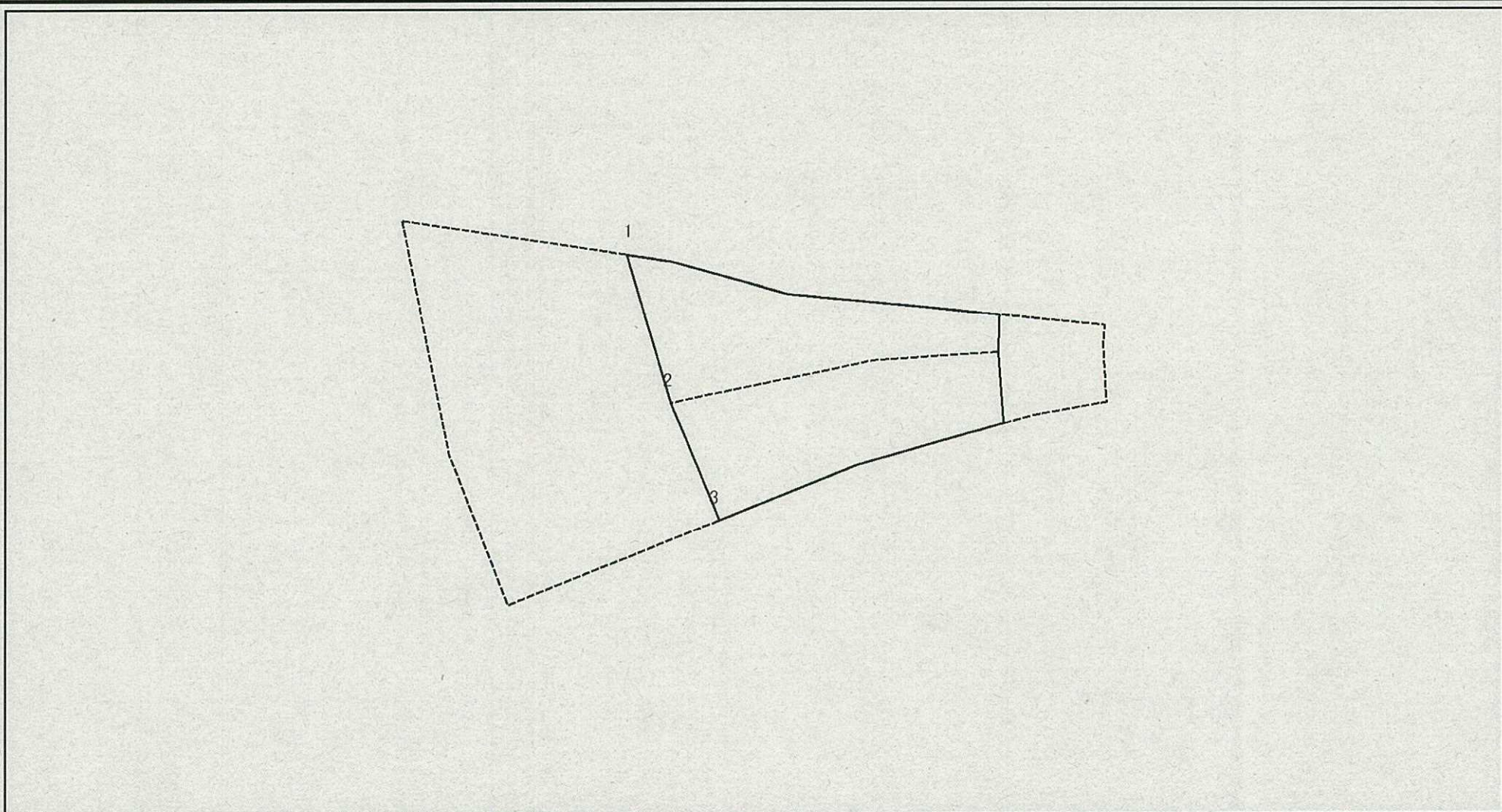


図中の数字は横断測線番号を示す

様式-2-2(急) 土砂災害特別警戒区域の区域区分図 (急傾斜地の崩壊に伴う土石等の移動により 建築物の地上部に作用すると想定される力)	土砂災害防止法施行令第二条の基準に該当する区域		N 縮尺 1:2,000	自然現象の種類	急傾斜地の崩壊	箇所番号	I-1190-a	
	土砂災害防止法施行令第三条の基準に該当する区域	土石等の(移動)高さが1m以下の場合、 土石等の移動による力が100kN/mを超える区域			告示番号	千葉県告示第874号 千葉県告示第875号	箇所名	大井戸
	それ以外の区域			告示年月日	平成22年12月17日	所在地	君津市大井戸	



# 土砂災害警戒区域等の指定の告示に係る図書(その2-3)



図中の数字は横断測線番号を示す

様式-2-3(急) 土砂災害特別警戒区域の区域区分図 (急傾斜地の崩壊に伴う土石等の堆積により 建築物の地上部に作用すると想定される力)	土砂災害防止法施行令第二条の基準に該当する区域		N 縮尺 1:2,000	自然現象の種類	急傾斜地の崩壊	箇所番号	I-1190-a
	土砂災害防止法施行令第三条の基準に該当する区域			告示番号	千葉県告示第874号 千葉県告示第875号	箇所名	大井戸
	それ以外の区域			告示年月日	平成22年12月17日	所在地	君津市大井戸



