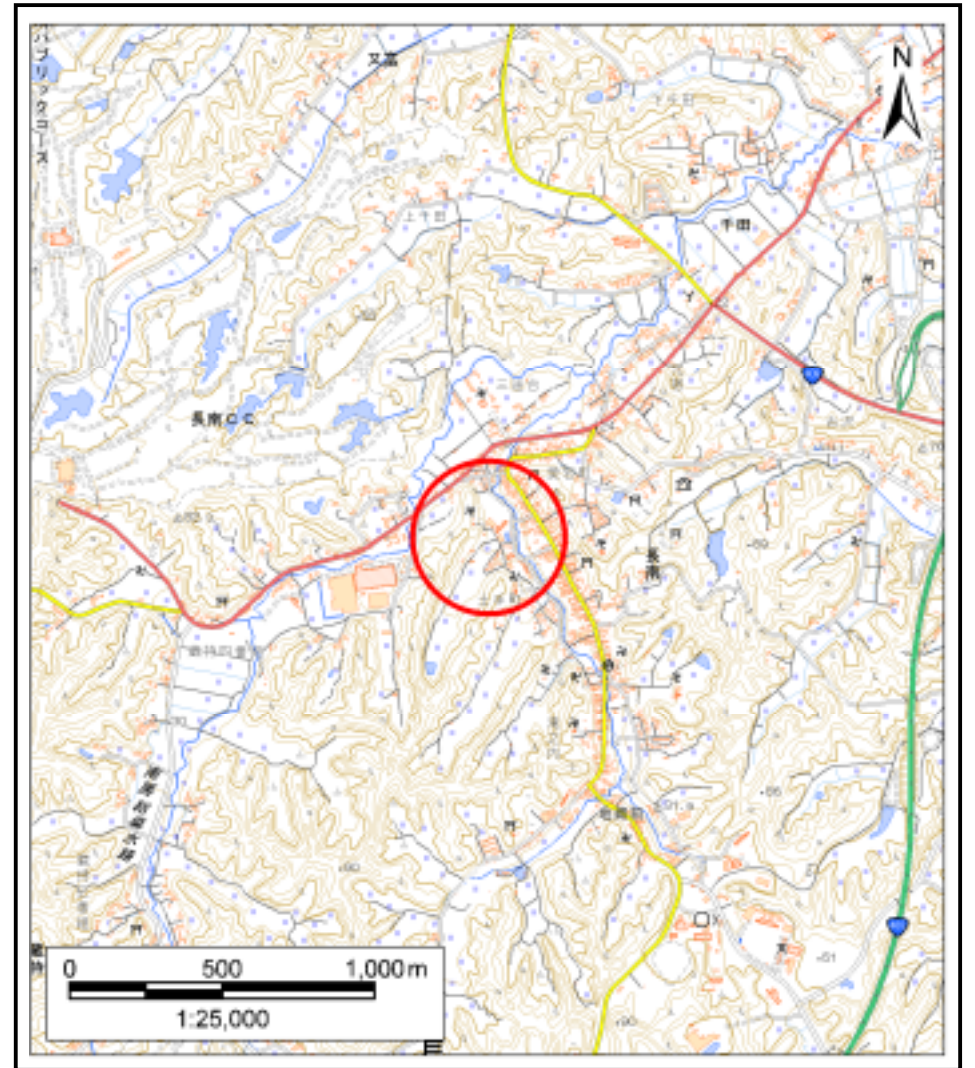


土砂災害警戒区域等の指定の告示に係る図書(様式1)



(1/200,000)

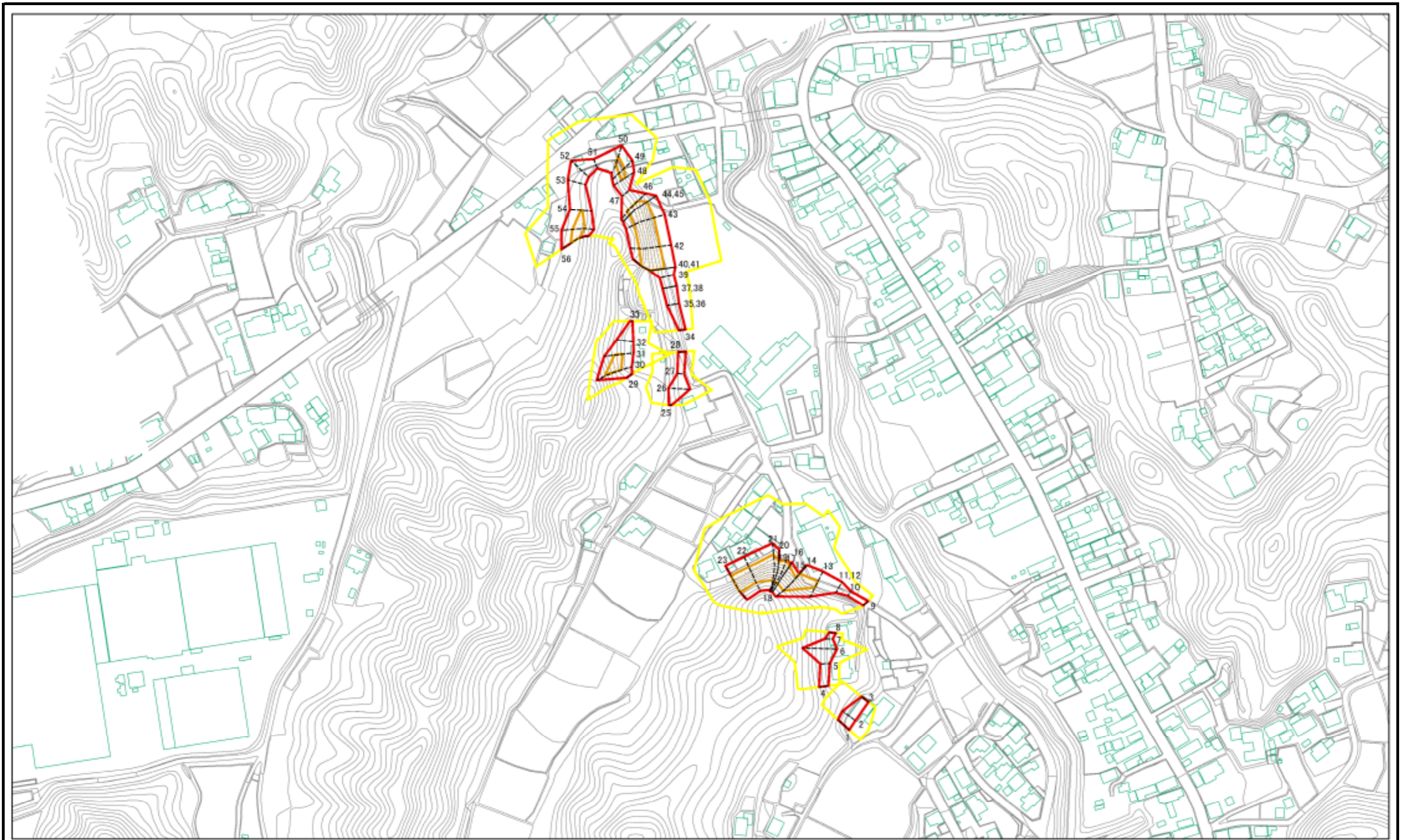


(1/25,000)

様式1(急) 土砂災害警戒区域・土砂災害特別警戒区域 位置図	自然現象の種類	急傾斜地の崩壊
	箇所番号	I-117K2243
	箇所名	長南26
	所在地	長生郡長南町長南

「測量法に基づく国土地理院長承認(複製)R 4JHf 116」「本製品を複製する場合には、国土地理院の長の承認を得なければならない。」

土砂災害警戒区域等の指定の告示に係る図書(様式2)



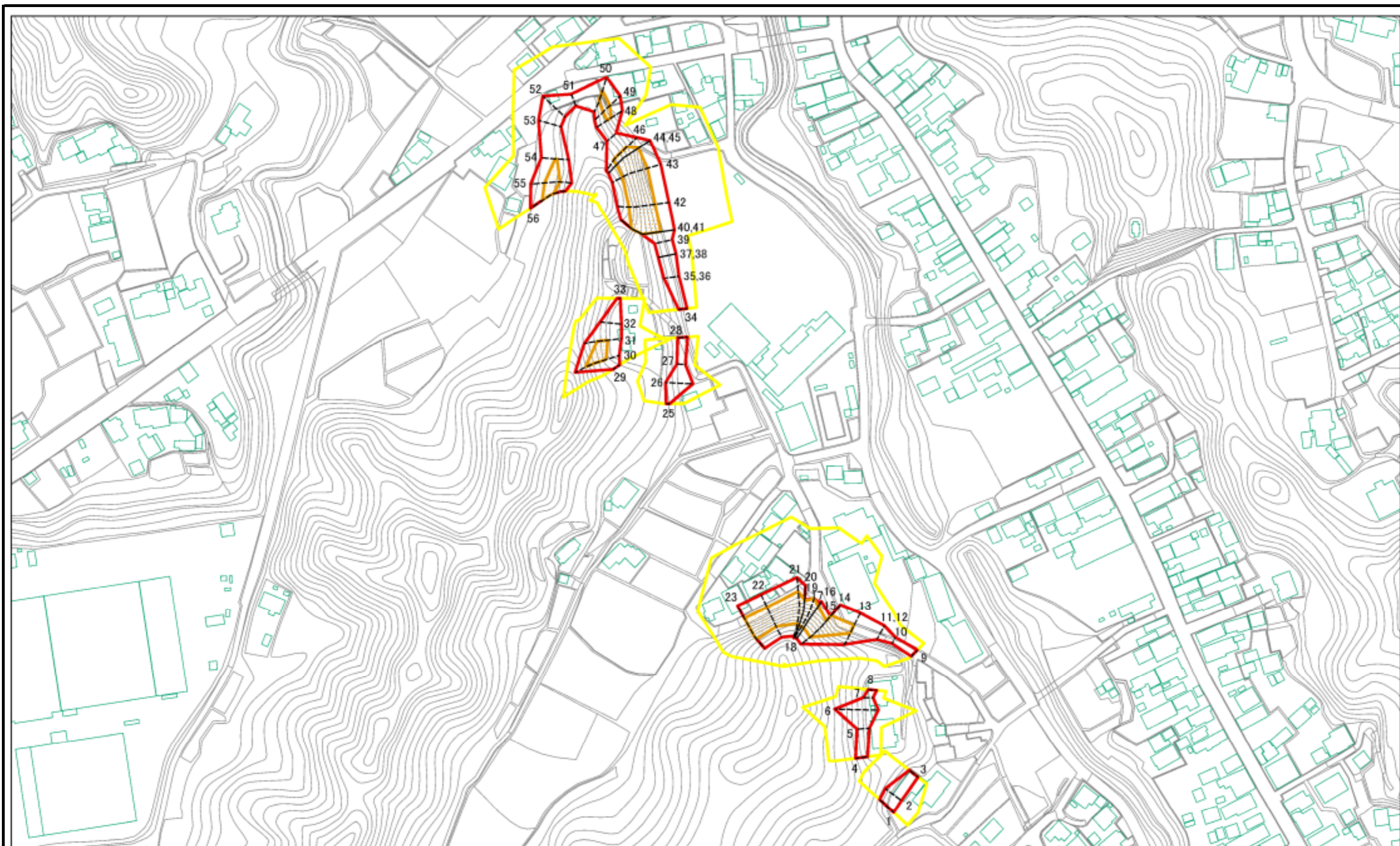
0 25 50 100 m

図中の数字は横断測線番号を示す

様式2(急)
土砂災害警戒区域・土砂災害特別警戒区域
区域図(その1)

土砂災害防止法施行令第二条の基準に該当する区域		縮尺 1:2,500	自然現象の種類	急傾斜地の崩壊	箇所番号	I-117K2243
土砂災害防止法施行令第三条の基準に該当する区域			告示番号	千葉県告示第338号 千葉県告示第342号	箇所名	長南26
それ以外の区域			告示年月日	令和6年6月7日	所在地	長生郡長南町長南

土砂災害警戒区域等の指定の告示に係る図書(様式2)参考図

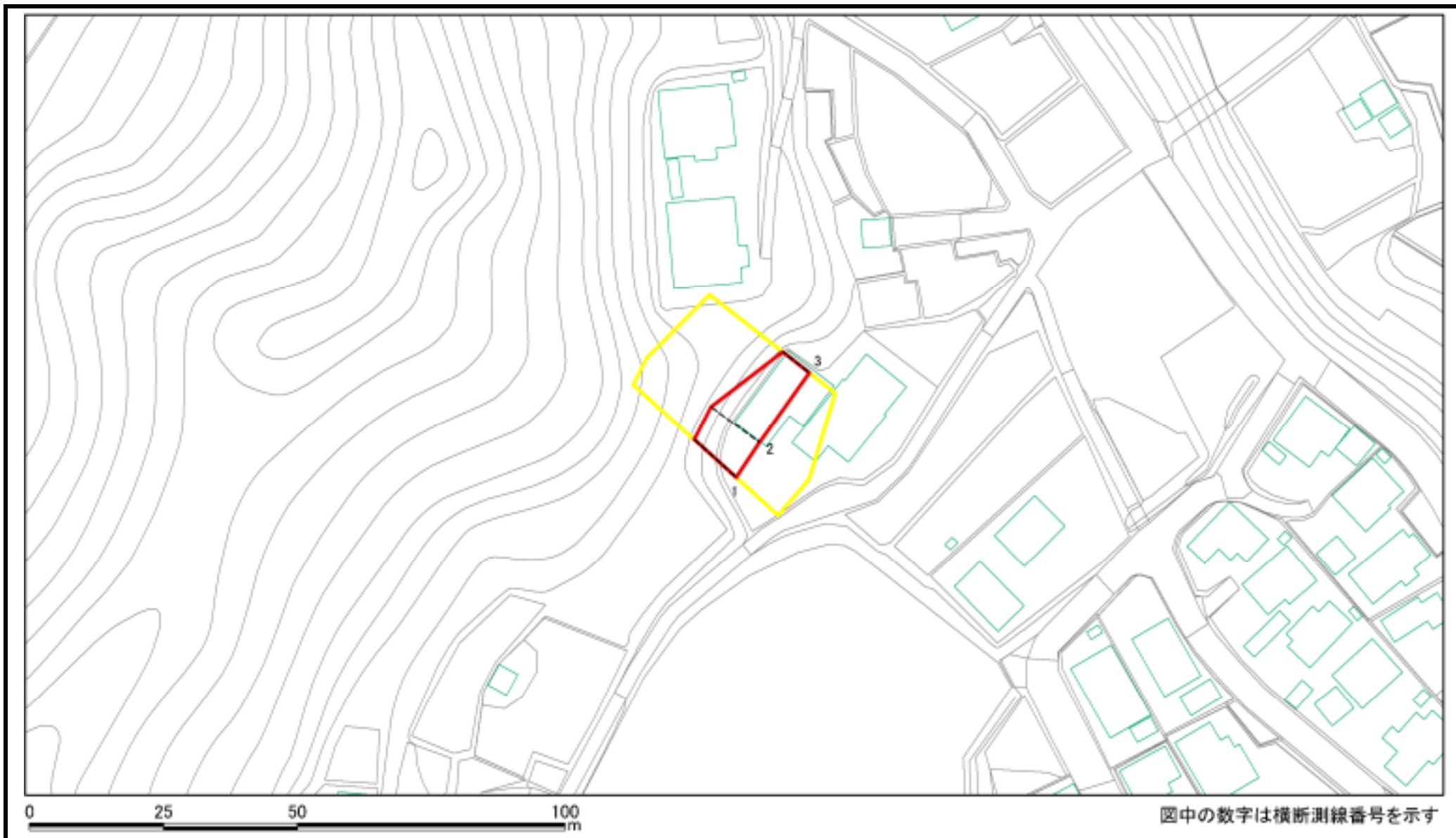


図中の数字は横断測線番号を示す

様式2(急)
土砂災害警戒区域・土砂災害特別警戒区域
区域図(参考図)

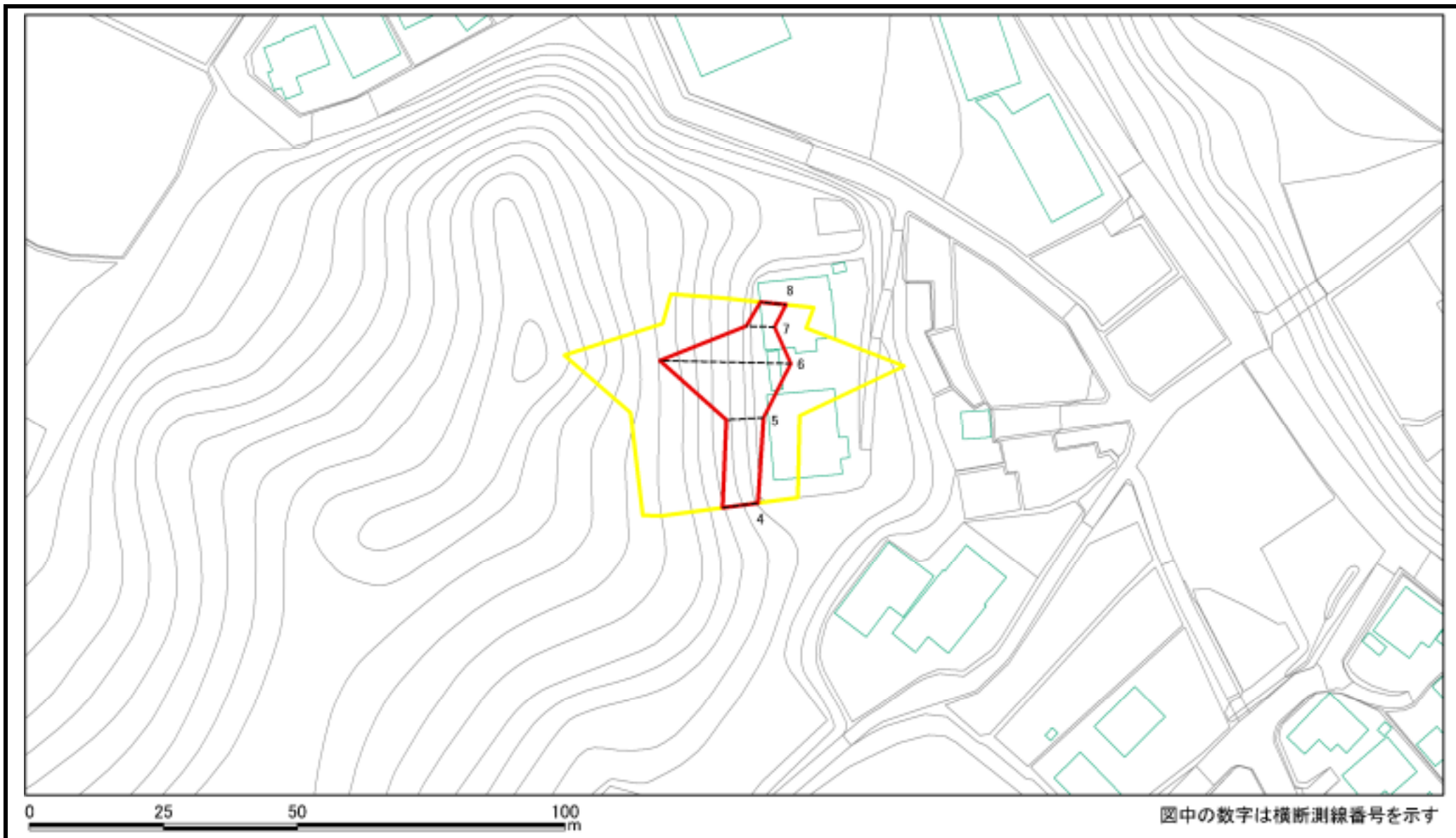
土砂災害防止法施行令第二条の基準に該当する区域		N 縮尺 1:2,000	自然現象の種類	急傾斜地の崩壊	箇所番号	I-117K2243
土砂災害防止法施行令第三条の基準に該当する区域			告示番号	千葉県告示第338号 千葉県告示第342号	箇所名	長南26
それ以外の区域			告示年月日	令和6年6月7日	所在地	長生郡長南町長南

土砂災害警戒区域等の指定の告示に係る図書(様式2)参考図



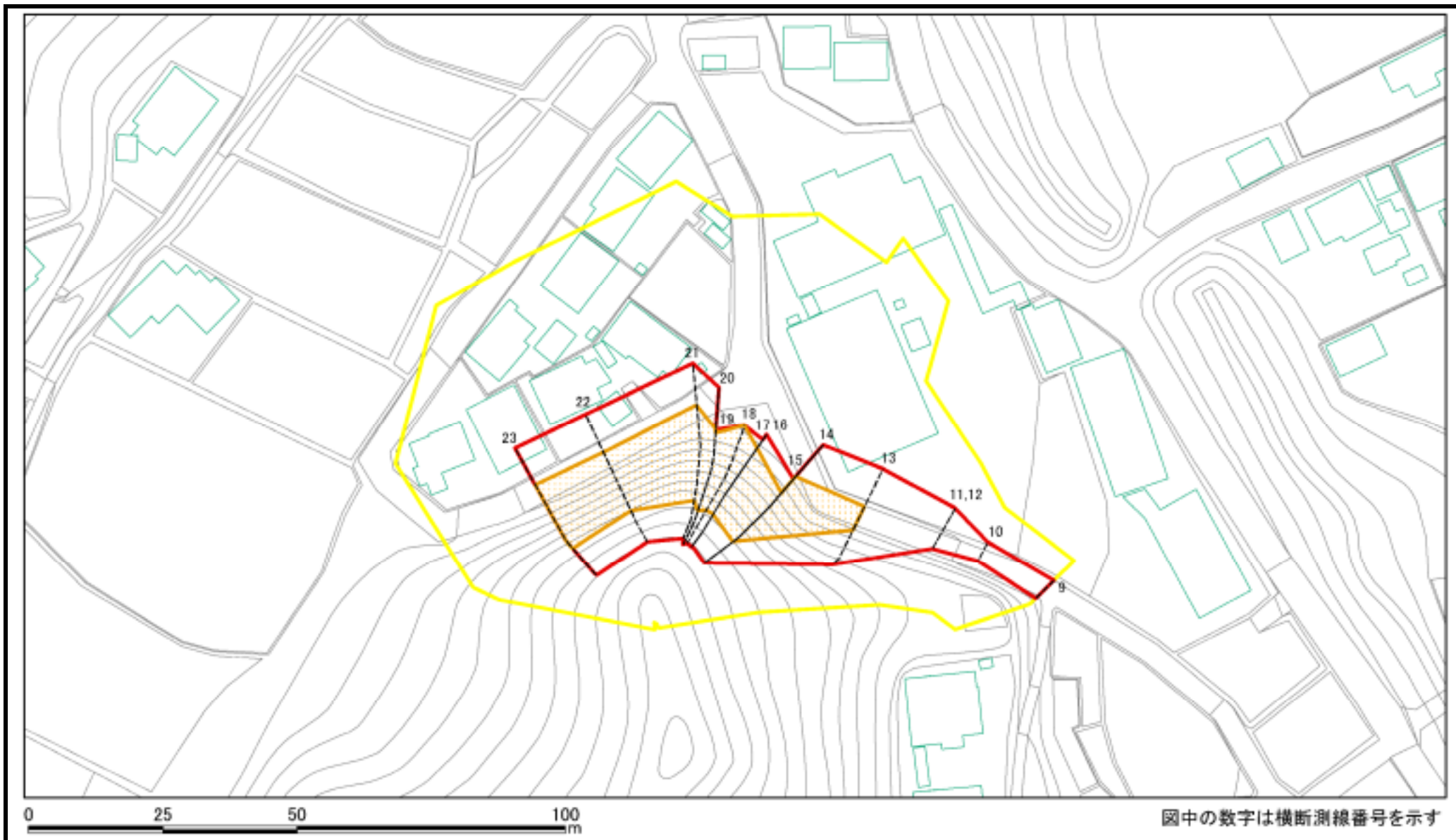
様式2(急) 土砂災害警戒区域・土砂災害特別警戒区域 区域図(参考図)	土砂災害防止法施行令第二条の基準に該当する区域		縮尺 1:1,000	自然現象の種類	急傾斜地の崩壊	箇所番号	I-117K2243
	土砂災害防止法施行令第三条の基準に該当する区域			告示番号	千葉県告示第338号 千葉県告示第342号	箇所名	長南26
	土砂等の(移動)高さが1m以下の場合、 土砂等の移動による力が100kN/m ² を超える区域			告示年月日	令和6年6月7日	所在地	長生郡長南町長南
	土砂等の堆積の高さが3mを超える区域						
それ以外の区域							

土砂災害警戒区域等の指定の告示に係る図書(様式2)参考図



様式2(急) 土砂災害警戒区域・土砂災害特別警戒区域 区域図(参考図)	土砂災害防止法施行令第二条の基準に該当する区域		縮尺 1:1,000	自然現象の種類	急傾斜地の崩壊	箇所番号	I-117K2243
	土砂災害防止法施行令第三条の基準に該当する区域			告示番号	千葉県告示第338号 千葉県告示第342号	箇所名	長南26
	土砂等の(移動)高さが1m以下の場合、土砂等の移動による力が100kN/m ² を超える区域			告示年月日	令和6年6月7日	所在地	長生郡長南町長南
	土砂等の堆積の高さが3mを超える区域						
それ以外の区域							

土砂災害警戒区域等の指定の告示に係る図書(様式2)参考図



様式2(急)
土砂災害警戒区域・土砂災害特別警戒区域
区域図(参考図)

土砂災害防止法施行令第二条の基準に該当する区域

土砂災害防止法施行令第三条の基準に該当する区域	土砂等の(移動)高さが1m以下の場合、土砂等の移動による力が100kN/m ² を超える区域
土砂等の堆積の高さが3mを超える区域	
それ以外の区域	



縮尺
1:1,000

自然現象
の種類

告示番号

告示年月日

急傾斜地の崩壊

千葉県告示第338号
千葉県告示第342号

令和6年6月7日

箇所番号

箇所名

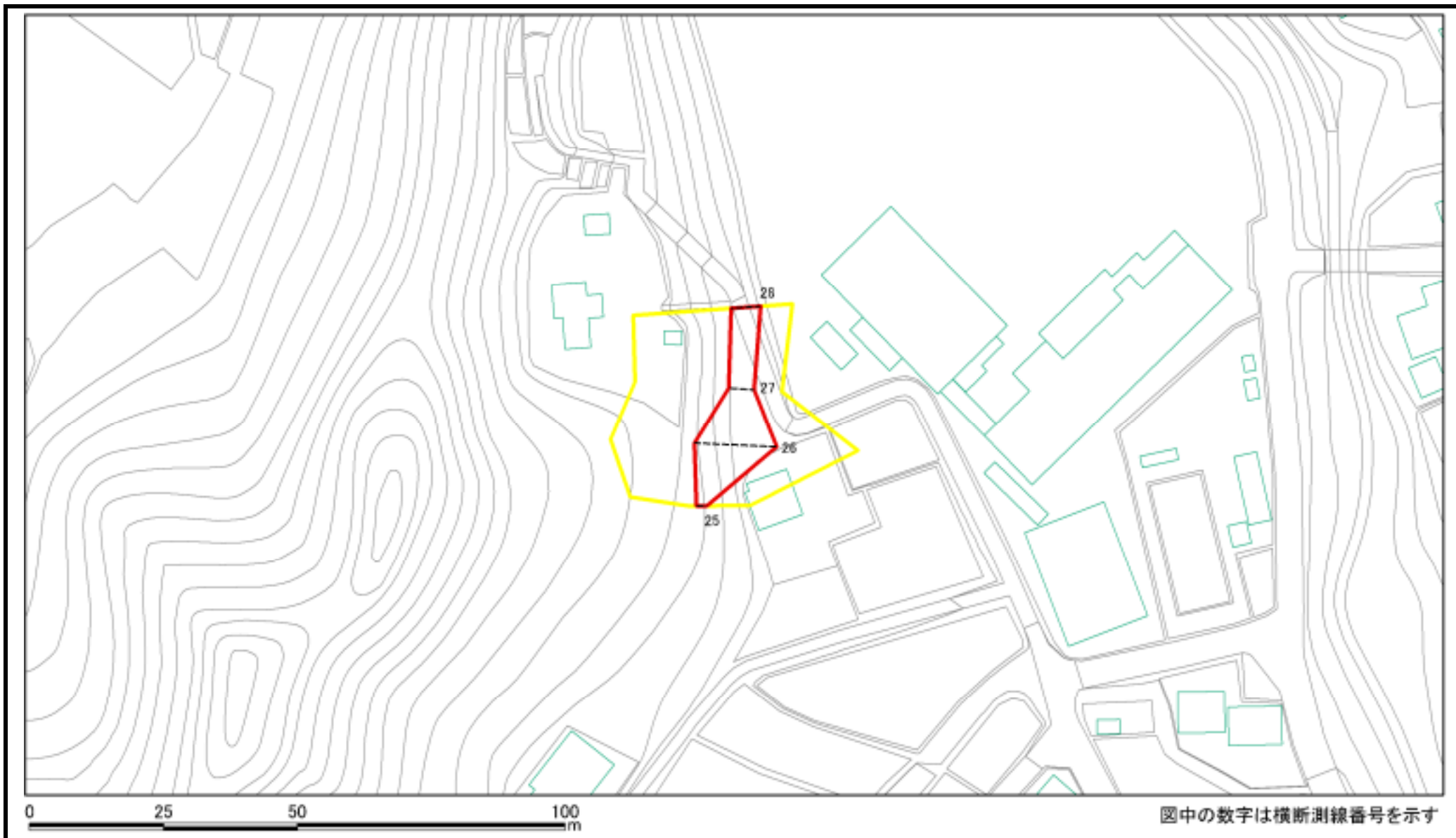
所在地

I-117K2243

長南26

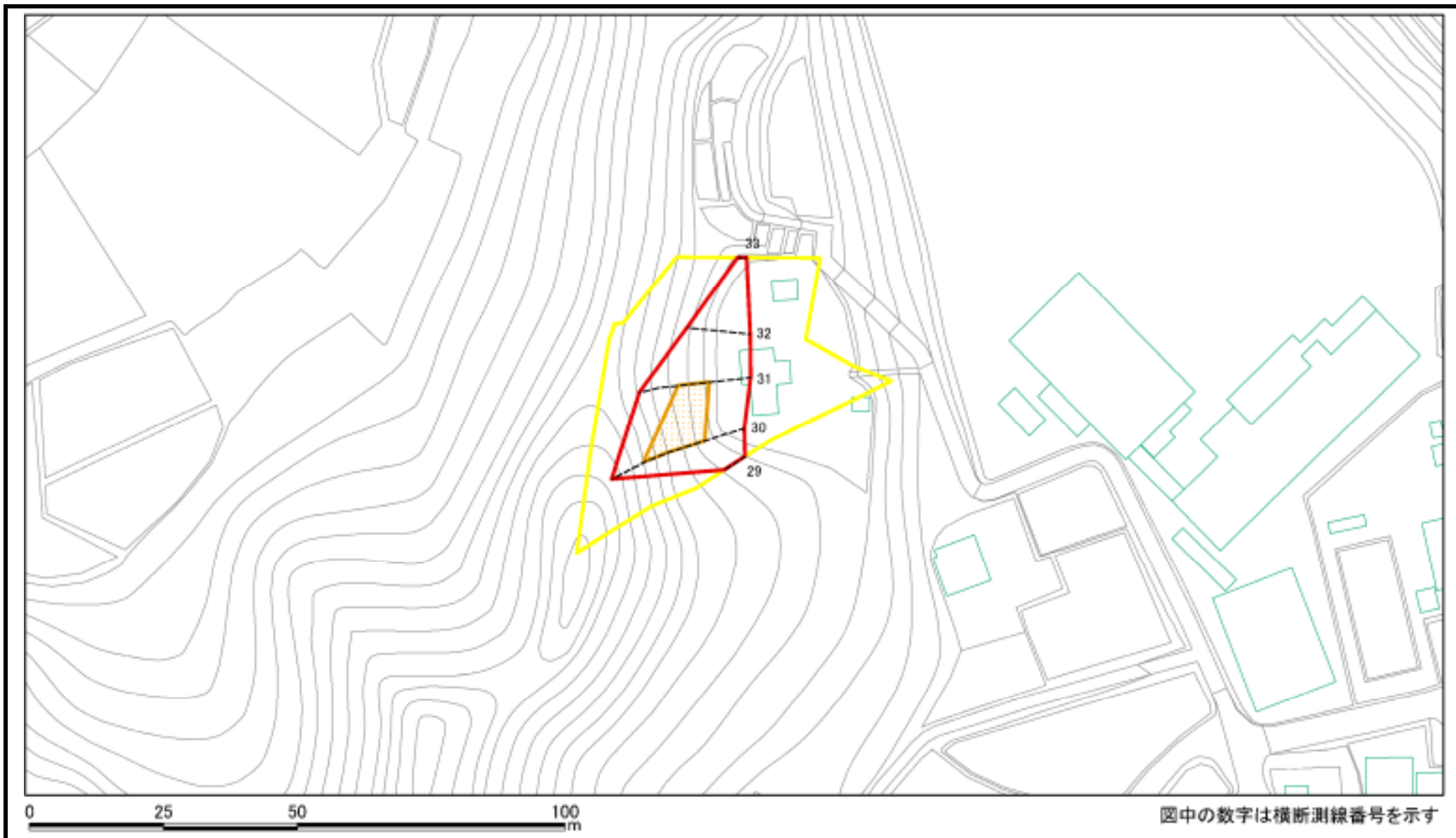
長生郡長南町長南

土砂災害警戒区域等の指定の告示に係る図書(様式2)参考図



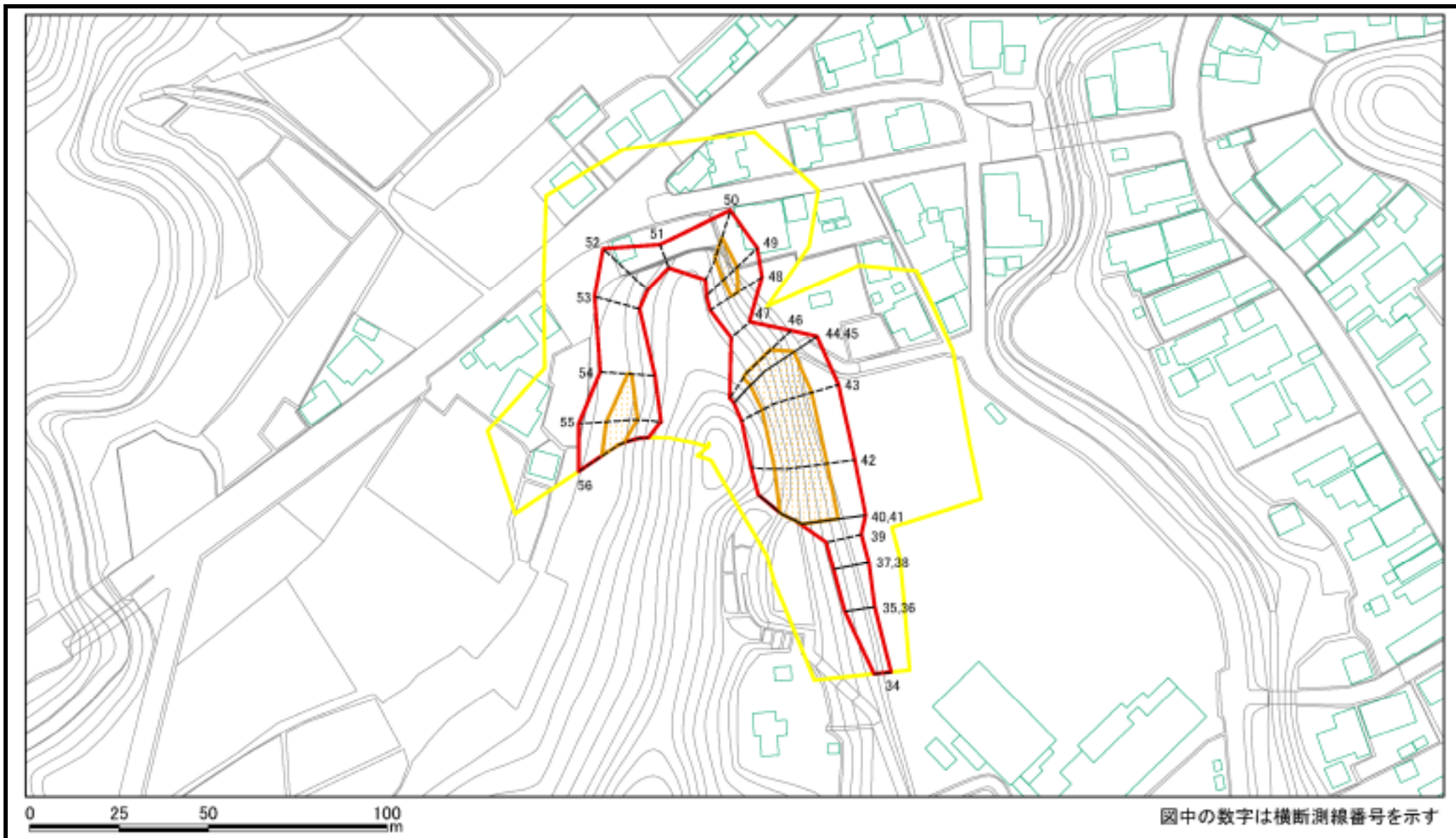
様式2(急) 土砂災害警戒区域・土砂災害特別警戒区域 区域図(参考図)	土砂災害防止法施行令第二条の基準に該当する区域		縮尺 1:1,000	自然現象の種類	急傾斜地の崩壊	箇所番号	I-117K2243
	土砂災害防止法施行令第三条の基準に該当する区域			告示番号	千葉県告示第338号 千葉県告示第342号	箇所名	長南26
	土砂等の(移動)高さが1m以下の場合、 土砂等の移動による力が100kN/m ² を超える区域			告示年月日	令和6年6月7日	所在地	長生郡長南町長南
	土砂等の堆積の高さが3mを超える区域						
それ以外の区域							

土砂災害警戒区域等の指定の告示に係る図書(様式2)参考図



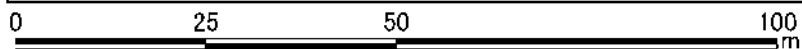
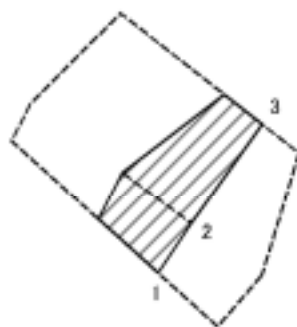
様式2(急) 土砂災害警戒区域・土砂災害特別警戒区域 区域図(参考図)	土砂災害防止法施行令第二条の基準に該当する区域		縮尺 1:1,000	自然現象の種類	急傾斜地の崩壊	箇所番号	I-117K2243
	土砂災害防止法施行令第三条の基準に該当する区域			告示番号	千葉県告示第338号 千葉県告示第342号	箇所名	長南26
	土砂等の(移動)高さが1m以下の場合、 土砂等の移動による力が100kN/m ² を超える区域			告示年月日	令和6年6月7日	所在地	長生郡長南町長南
	土砂等の堆積の高さが3mを超える区域						
	それ以外の区域						

土砂災害警戒区域等の指定の告示に係る図書(様式2)参考図



様式2(急) 土砂災害警戒区域・土砂災害特別警戒区域 区域図(参考図)	土砂災害防止法施行令第二条の基準に該当する区域		縮尺 1:1,500	自然現象の種類	急傾斜地の崩壊	箇所番号	I-117K2243
	土砂災害防止法施行令第三条の基準に該当する区域			告示番号	千葉県告示第338号 千葉県告示第342号	箇所名	長南26
	土砂等の(移動)高さが1m以下の場合、 土砂等の移動による力が100kN/m ² を超える区域			告示年月日	令和6年6月7日	所在地	長生郡長南町長南
	土砂等の堆積の高さが3mを超える区域						
	それ以外の区域						

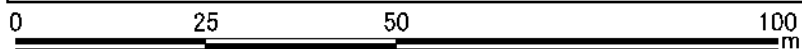
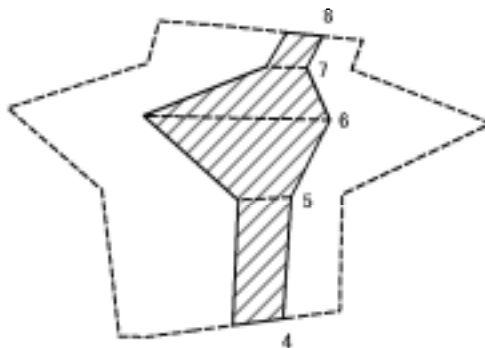
土砂災害警戒区域等の指定の告示に係る図書(様式2-1)




図中の数字は横断測線番号を示す

様式2-1(急) 土砂災害特別警戒区域の区域区分図 (急傾斜地の崩壊に伴う土石等の移動により建築物の地上部に作用すると想定される力) <力区分:移動>	土砂災害防止法施行令第二条の基準に該当する区域		 縮尺 1:1,000	自然現象の種類	急傾斜地の崩壊	箇所番号	I-117K2243
	土砂災害防止法施行令第三条の基準に該当する区域	土石等の(移動)高さが1m以下の場合、土石等の移動による力が100kN/m ² を超える区域		告示番号	千葉県告示第338号 千葉県告示第342号	箇所名	長南26
	それ以外の区域			告示年月日	令和6年6月7日	所在地	長生郡長南町長南

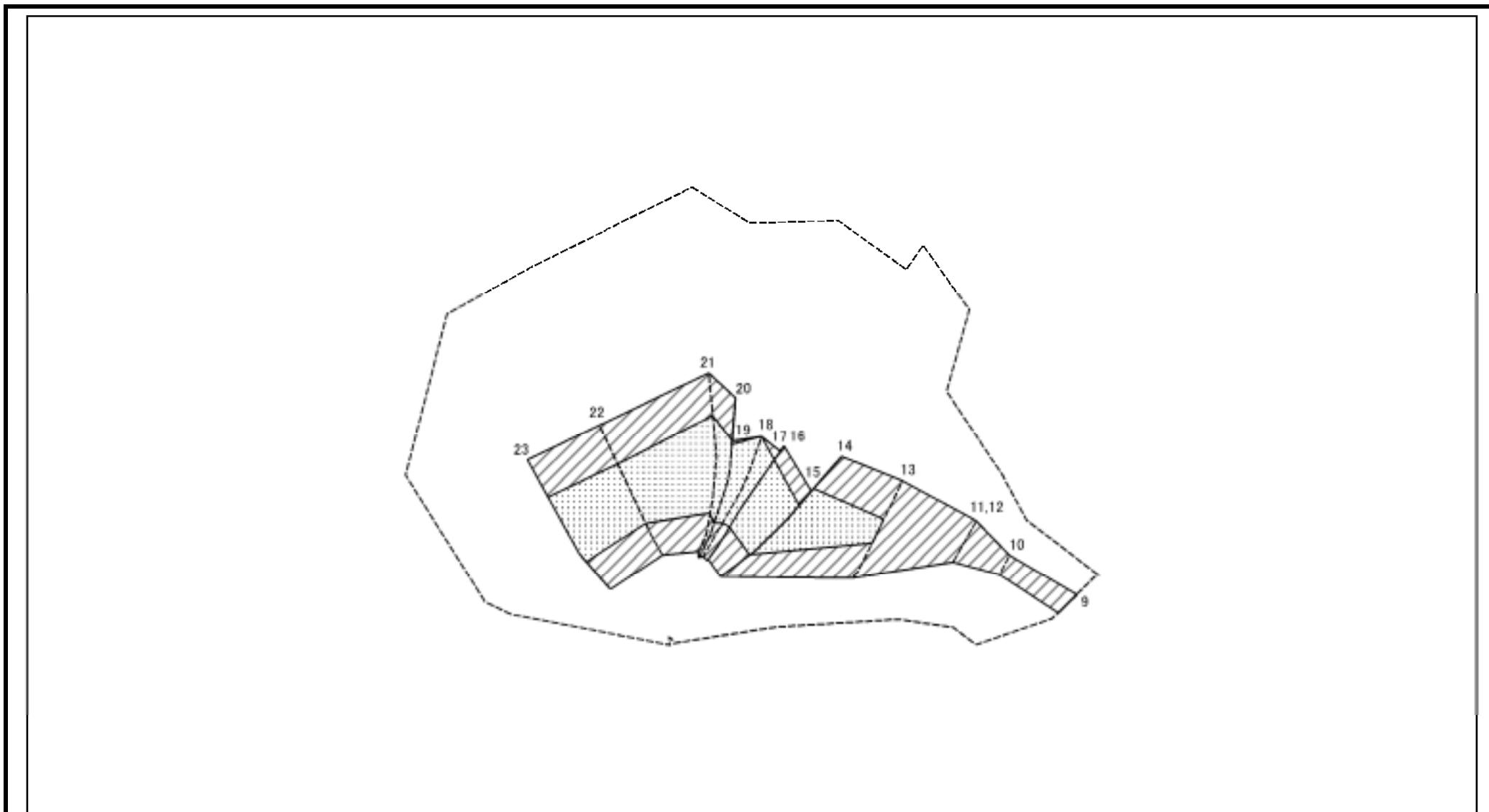
土砂災害警戒区域等の指定の告示に係る図書(様式2-1)




図中の数字は横断測線番号を示す

様式2-1(急) 土砂災害特別警戒区域の区域区分図 (急傾斜地の崩壊に伴う土石等の移動により 建築物の地上部に作用すると想定される力) <力区分:移動>	土砂災害防止法施行令第二条の基準に該当する区域		 縮尺 1:1,000	自然現象の種類	急傾斜地の崩壊	箇所番号	I-117K2243
	土砂災害防止法施行令第三条の基準に該当する区域	土石等の(移動)高さが1m以下の場合、 土石等の移動による力が100kN/m ² を超える区域		告示番号	千葉県告示第338号 千葉県告示第342号	箇所名	長南26
	それ以外の区域			告示年月日	令和6年6月7日	所在地	長生郡長南町長南

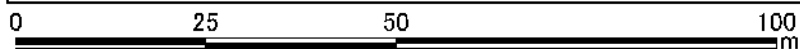
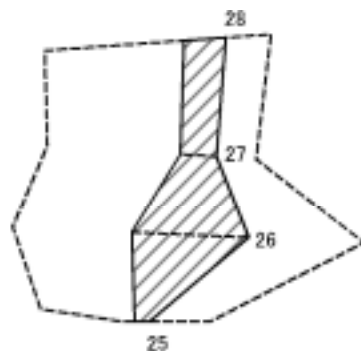
土砂災害警戒区域等の指定の告示に係る図書(様式2-1)




図中の数字は横断測線番号を示す

様式2-1(急) 土砂災害特別警戒区域の区域区分図 (急傾斜地の崩壊に伴う土石等の移動により建築物の地上部に作用すると想定される力) <力区分:移動>	土砂災害防止法施行令第二条の基準に該当する区域		 縮尺 1:1,000	自然現象の種類	急傾斜地の崩壊	箇所番号	I-117K2243
	土砂災害防止法施行令第三条の基準に該当する区域	土石等の(移動)高さが1m以下の場合、土石等の移動による力が100kN/m ² を超える区域		告示番号	千葉県告示第338号 千葉県告示第342号	箇所名	長南26
	それ以外の区域			告示年月日	令和6年6月7日	所在地	長生郡長南町長南

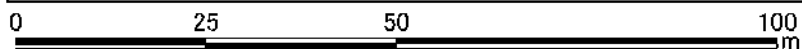
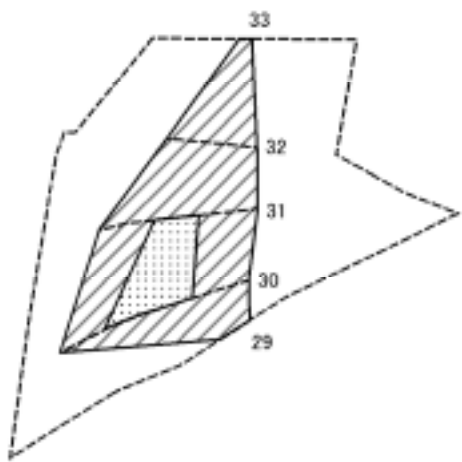
土砂災害警戒区域等の指定の告示に係る図書(様式2-1)




図中の数字は横断測線番号を示す

様式2-1(急) 土砂災害特別警戒区域の区域区分図 (急傾斜地の崩壊に伴う土石等の移動により建築物の地上部に作用すると想定される力) <力区分:移動>	土砂災害防止法施行令第二条の基準に該当する区域		 縮尺 1:1,000	自然現象の種類	急傾斜地の崩壊	箇所番号	I-117K2243
	土砂災害防止法施行令第三条の基準に該当する区域	土石等の(移動)高さが1m以下の場合、土石等の移動による力が100kN/m ² を超える区域		告示番号	千葉県告示第338号 千葉県告示第342号	箇所名	長南26
		それ以外の区域		告示年月日	令和6年6月7日	所在地	長生郡長南町長南

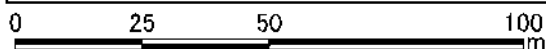
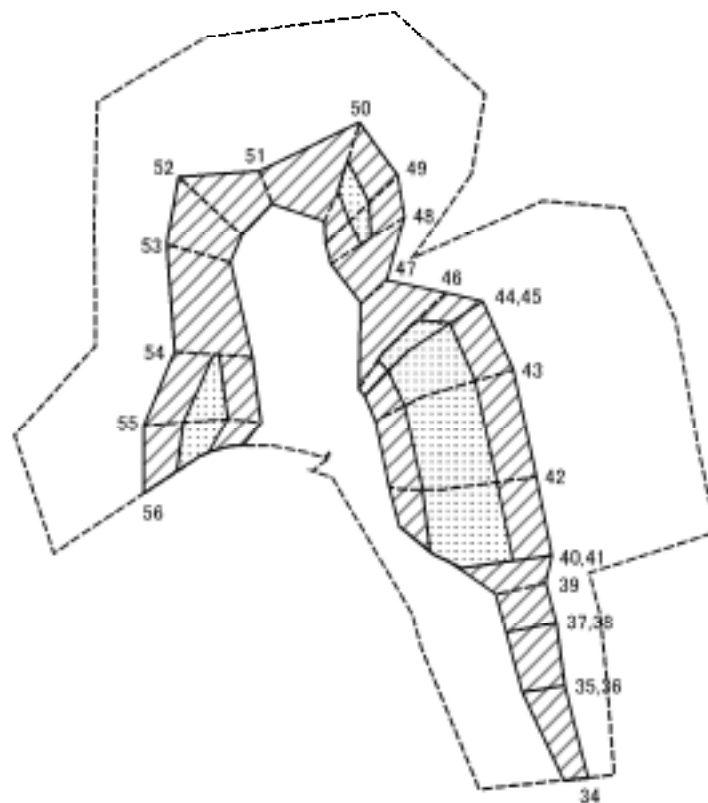
土砂災害警戒区域等の指定の告示に係る図書(様式2-1)




図中の数字は横断測線番号を示す

様式2-1(急) 土砂災害特別警戒区域の区域区分図 (急傾斜地の崩壊に伴う土石等の移動により建築物の地上部に作用すると想定される力) <力区分:移動>	土砂災害防止法施行令第二条の基準に該当する区域		 縮尺 1:1,000	自然現象の種類	急傾斜地の崩壊	箇所番号	I-117K2243
	土砂災害防止法施行令第三条の基準に該当する区域	土石等の(移動)高さが1m以下の場合、土石等の移動による力が100kN/m ² を超える区域		告示番号	千葉県告示第338号 千葉県告示第342号	箇所名	長南26
		それ以外の区域		告示年月日	令和6年6月7日	所在地	長生郡長南町長南

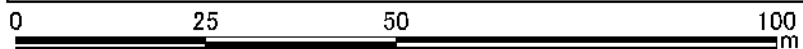
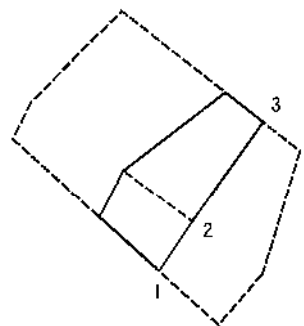
土砂災害警戒区域等の指定の告示に係る図書(様式2-1)



図中の数字は横断測線番号を示す

様式2-1(急) 土砂災害特別警戒区域の区域区分図 (急傾斜地の崩壊に伴う土石等の移動により建築物の地上部に作用すると想定される力) <力区分:移動>	土砂災害防止法施行令第二条の基準に該当する区域		 縮尺 1:1,500	自然現象の種類	急傾斜地の崩壊	箇所番号	I-117K2243
	土砂災害防止法施行令第三条の基準に該当する区域	土石等の(移動)高さが1m以下の場合、 土石等の移動による力が100kN/m ² を超える区域		告示番号	千葉県告示第338号 千葉県告示第342号	箇所名	長南26
	それ以外の区域			告示年月日	令和6年6月7日	所在地	長生郡長南町長南

土砂災害警戒区域等の指定の告示に係る図書(様式2-2)



図中の数字は横断測線番号を示す

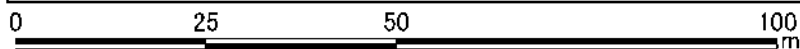
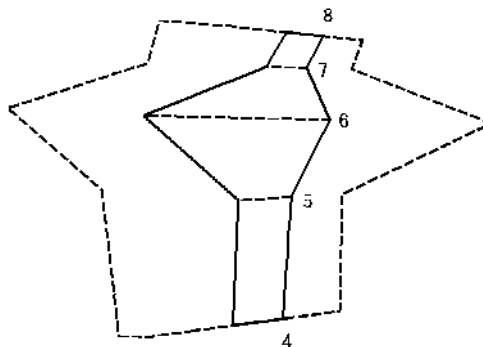
様式2-2(急)
土砂災害特別警戒区域の区域区分図
(急傾斜地の崩壊に伴う土石等の堆積により建築物の地上部に作用すると想定される力)
<力区分:堆積>

土砂災害防止法施行令第二条の基準に該当する区域		
土砂災害防止法施行令第三条の基準に該当する区域	土石等の堆積の高さが3mを超える区域	
	それ以外の区域	

縮尺
1:1,000

自然現象の種類	急傾斜地の崩壊	箇所番号	I-117K2243
告示番号	千葉県告示第338号 千葉県告示第342号	箇所名	長南26
告示年月日	令和6年6月7日	所在地	長生郡長南町長南

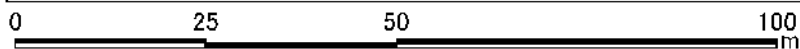
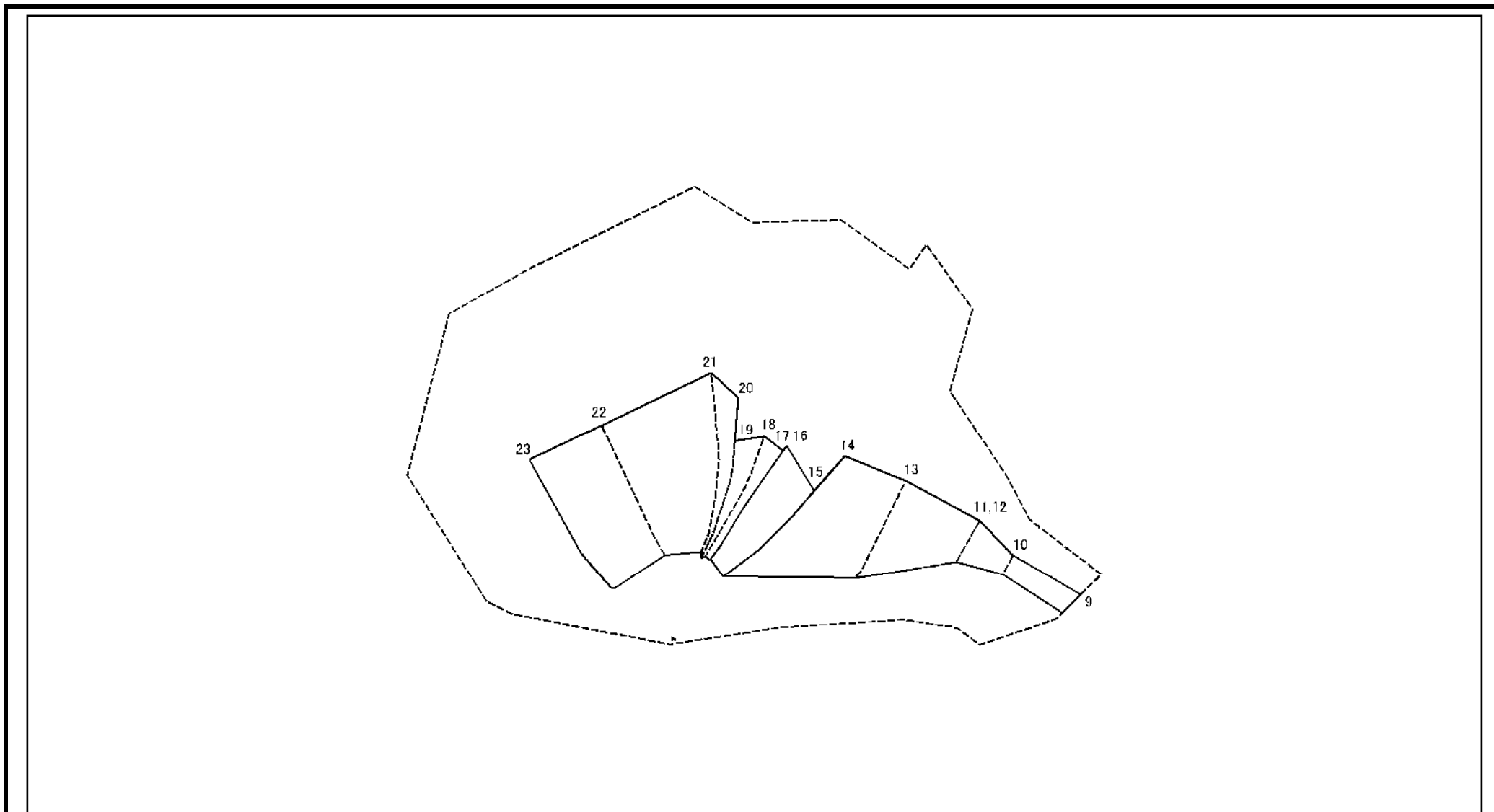
土砂災害警戒区域等の指定の告示に係る図書(様式2-2)



図中の数字は横断測線番号を示す

様式2-2(急) 土砂災害特別警戒区域の区域区分図 (急傾斜地の崩壊に伴う土石等の堆積により建築物の地上部に作用すると想定される力) <力区分:堆積>	土砂災害防止法施行令第二条の基準に該当する区域			自然現象の種類 急傾斜地の崩壊	箇所番号	I-117K2243		
	土砂災害防止法施行令第三条の基準に該当する区域	土石等の堆積の高さが3mを超える区域			告示番号	千葉県告示第338号 千葉県告示第342号	箇所名	長南26
		それ以外の区域			告示年月日	令和6年6月7日	所在地	長生郡長南町長南
				縮尺 1:1,000				

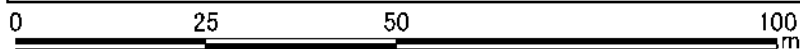
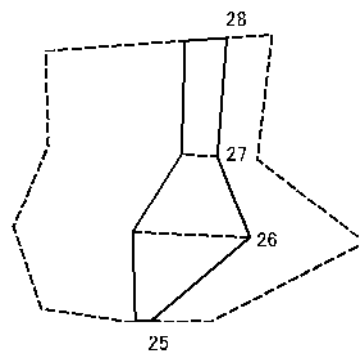
土砂災害警戒区域等の指定の告示に係る図書(様式2-2)



図中の数字は横断測線番号を示す

様式2-2(急) 土砂災害特別警戒区域の区域区分図 (急傾斜地の崩壊に伴う土石等の堆積により建築物の地上部に作用すると想定される力) <力区分:堆積>	土砂災害防止法施行令第二条の基準に該当する区域			自然現象の種類 急傾斜地の崩壊	筒所番号	I-117K2243		
	土砂災害防止法施行令第三条の基準に該当する区域	土石等の堆積の高さが3mを超える区域			告示番号	千葉県告示第338号 千葉県告示第342号	筒所名	長南26
		それ以外の区域			告示年月日	令和6年6月7日	所在地	長生郡長南町長南
				縮尺 1:1,000				

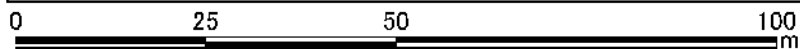
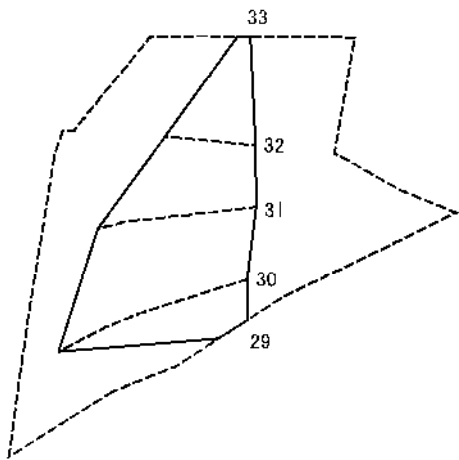
土砂災害警戒区域等の指定の告示に係る図書(様式2-2)



図中の数字は横断測線番号を示す

様式2-2(急) 土砂災害特別警戒区域の区域区分図 (急傾斜地の崩壊に伴う土石等の堆積により 建築物の地上部に作用すると想定される力) <力区分:堆積>	土砂災害防止法施行令第二条の基準に該当する区域			自然現象 の種類 急傾斜地の崩壊 告示番号 千葉県告示第338号 千葉県告示第342号 告示年月日 令和6年6月7日	箇所番号 I-117K2243 箇所名 長南26 所在地 長生郡長南町長南
	土砂災害防止法施行令第三条の基準に該当する区域	土石等の堆積の高さが3mを超える区域			
		それ以外の区域			
				縮尺 1:1,000	

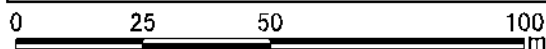
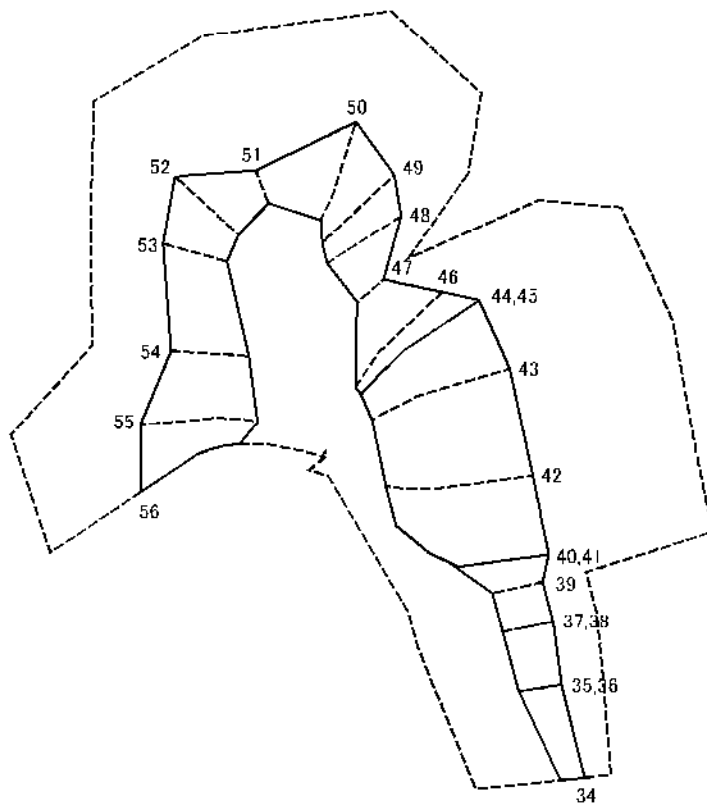
土砂災害警戒区域等の指定の告示に係る図書(様式2-2)



図中の数字は横断測線番号を示す

様式2-2(急) 土砂災害特別警戒区域の区域区分図 (急傾斜地の崩壊に伴う土石等の堆積により建築物の地上部に作用すると想定される力) <力区分:堆積>	土砂災害防止法施行令第二条の基準に該当する区域			自然現象の種類 急傾斜地の崩壊	告示番号 千葉県告示第338号 千葉県告示第342号	箇所番号	I-117K2243		
	土砂災害防止法施行令第三条の基準に該当する区域	土石等の堆積の高さが3mを超える区域				告示年月日	令和6年6月7日	箇所名	長南26
		それ以外の区域				告示年月日	令和6年6月7日	所在地	長生郡長南町長南
				縮尺 1:1,000					

土砂災害警戒区域等の指定の告示に係る図書(様式2-2)



図中の数字は横断測線番号を示す

様式2-2(急)
土砂災害特別警戒区域の区域区分図
(急傾斜地の崩壊に伴う土石等の堆積により建築物の地上部に作用すると想定される力)
<力区分: 堆積>

土砂災害防止法施行令第二条の基準に該当する区域

土砂災害防止法施行令第三条の基準に該当する区域	土石等の堆積の高さが3mを超える区域	
	それ以外の区域	

縮尺
1:1,500



自然現象の種類	急傾斜地の崩壊	箇所番号	I-117K2243
告示番号	千葉県告示第338号 千葉県告示第342号	箇所名	長南26
告示年月日	令和6年6月7日	所在地	長生郡長南町長南

土砂災害警戒区域等の指定の告示に係る図書(様式3)

(1/1)

横断測線の区間	土石等の移動により建築物の地上部に作用すると想定される力				土石等の堆積により建築物の地上部に作用すると想定される力			
	土石等の(移動)高さが1m以下の場合、土石等の移動による力が100kN/m ² を超える区域		それ以外の区域		土石等の堆積の高さが3mを超える区域		それ以外の区域	
	力の大きさのうち最大のもの (kN/m ²)	土石等の高さ (m)	力の大きさのうち最大のもの (kN/m ²)	土石等の高さ (m)	力の大きさのうち最大のもの (kN/m ²)	土石等の高さ (m)	力の大きさのうち最大のもの (kN/m ²)	土石等の高さ (m)
1 ~ 2	-	-	87.30	1.00	-	-	10.18	1.90
2 ~ 3	-	-	87.30	1.00	-	-	10.18	1.90
4 ~ 5	-	-	65.96	1.00	-	-	10.33	1.93
5 ~ 6	-	-	100.00	1.00	-	-	10.77	2.01
6 ~ 7	-	-	100.00	1.00	-	-	10.77	2.01
7 ~ 8	-	-	60.63	1.00	-	-	9.88	1.85
9 ~ 10	-	-	58.84	1.00	-	-	11.62	2.17
10 ~ 11	-	-	75.03	1.00	-	-	11.62	2.17
12 ~ 13	-	-	100.00	1.00	-	-	11.66	2.18
13 ~ 14	143.40	1.00	100.00	1.00	-	-	15.27	2.85
15 ~ 16	141.01	1.00	100.00	1.00	-	-	15.27	2.85
16 ~ 17	140.66	1.00	100.00	1.00	-	-	14.60	2.73
17 ~ 18	140.85	1.00	100.00	1.00	-	-	14.60	2.73
18 ~ 19	140.85	1.00	100.00	1.00	-	-	14.82	2.77
20 ~ 21	139.85	1.00	100.00	1.00	-	-	12.02	2.25
21 ~ 22	139.85	1.00	100.00	1.00	-	-	10.18	1.90
22 ~ 23	137.27	1.00	100.00	1.00	-	-	10.18	1.90
23 ~ 24	-	-	-	-	-	-	-	-
25 ~ 26	-	-	100.00	1.00	-	-	13.63	2.55
26 ~ 27	-	-	100.00	1.00	-	-	12.57	2.35
27 ~ 28	-	-	60.79	1.00	-	-	8.74	1.63
29 ~ 30	-	-	100.00	1.00	-	-	13.21	2.47
30 ~ 31	134.90	1.00	100.00	1.00	-	-	13.21	2.47
31 ~ 32	-	-	100.00	1.00	-	-	11.66	2.18
32 ~ 33	-	-	88.75	1.00	-	-	16.05	3.00
34 ~ 35	-	-	75.50	1.00	-	-	9.88	1.85
36 ~ 37	-	-	80.68	1.00	-	-	9.88	1.85
38 ~ 39	-	-	80.68	1.00	-	-	8.88	1.66
39 ~ 40	-	-	100.00	1.00	-	-	14.15	2.64
41 ~ 42	139.94	1.00	100.00	1.00	-	-	12.39	2.31
42 ~ 43	140.56	1.00	100.00	1.00	-	-	12.57	2.35
43 ~ 44	141.07	1.00	100.00	1.00	-	-	13.21	2.47
45 ~ 46	141.07	1.00	100.00	1.00	-	-	15.27	2.85
46 ~ 47	-	-	100.00	1.00	-	-	13.02	2.43
47 ~ 48	-	-	100.00	1.00	-	-	11.84	2.21
48 ~ 49	118.36	1.00	100.00	1.00	-	-	14.22	2.66
49 ~ 50	120.99	1.00	100.00	1.00	-	-	14.22	2.66
50 ~ 51	-	-	100.00	1.00	-	-	16.05	3.00
51 ~ 52	-	-	100.00	1.00	-	-	16.05	3.00
52 ~ 53	-	-	100.00	1.00	-	-	14.86	2.78
53 ~ 54	-	-	100.00	1.00	-	-	13.52	2.53
54 ~ 55	127.88	1.00	100.00	1.00	-	-	13.61	2.54
55 ~ 56	127.88	1.00	100.00	1.00	-	-	13.61	2.54

様式3(急) 建築物の構造の規制に必要な衝撃に関する事項	自然現象の種類	急傾斜地の崩壊	箇所番号	I-117K2243
	告示番号	千葉県告示第338号 千葉県告示第342号	箇所名	長南26
	告示年月日	令和6年6月7日	所在地	長生郡長南町長南