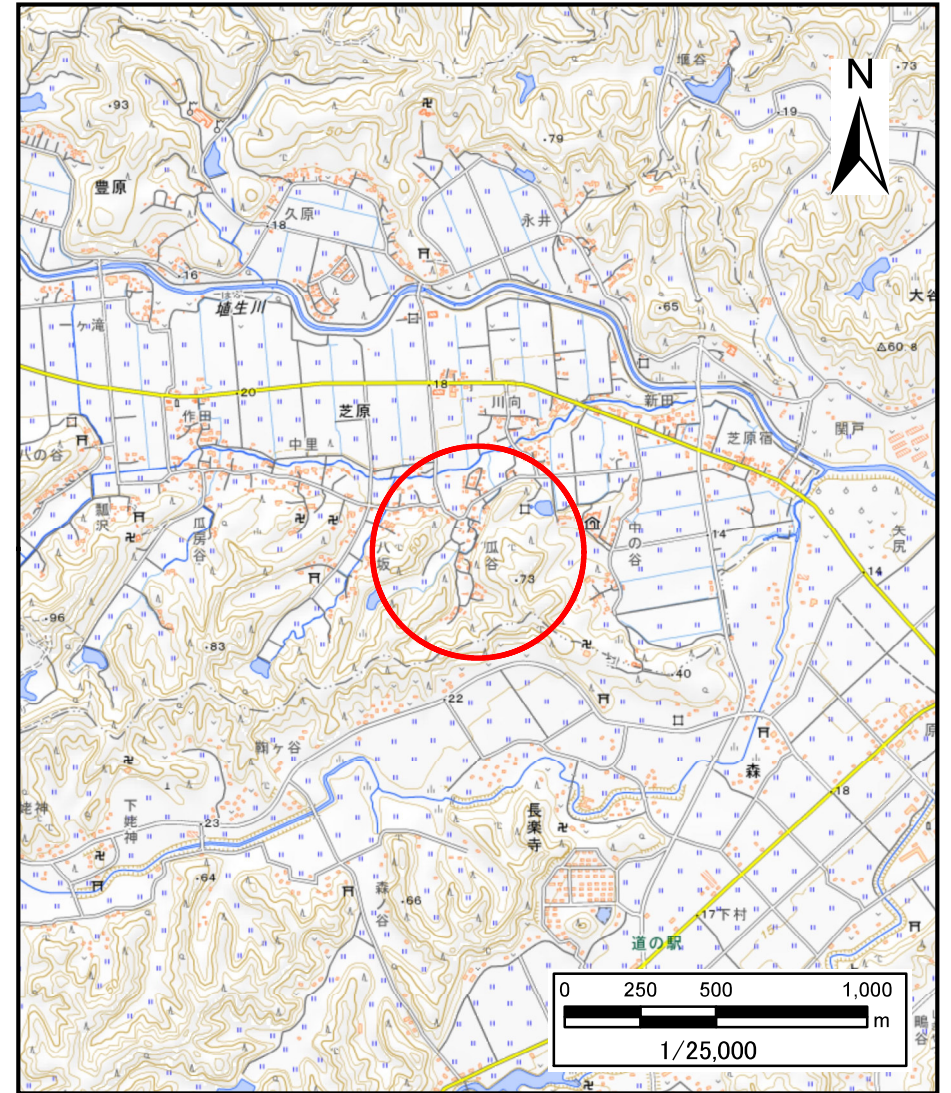


土砂災害警戒区域等の指定の告示に係る図書(様式1)



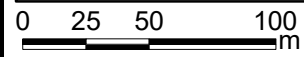
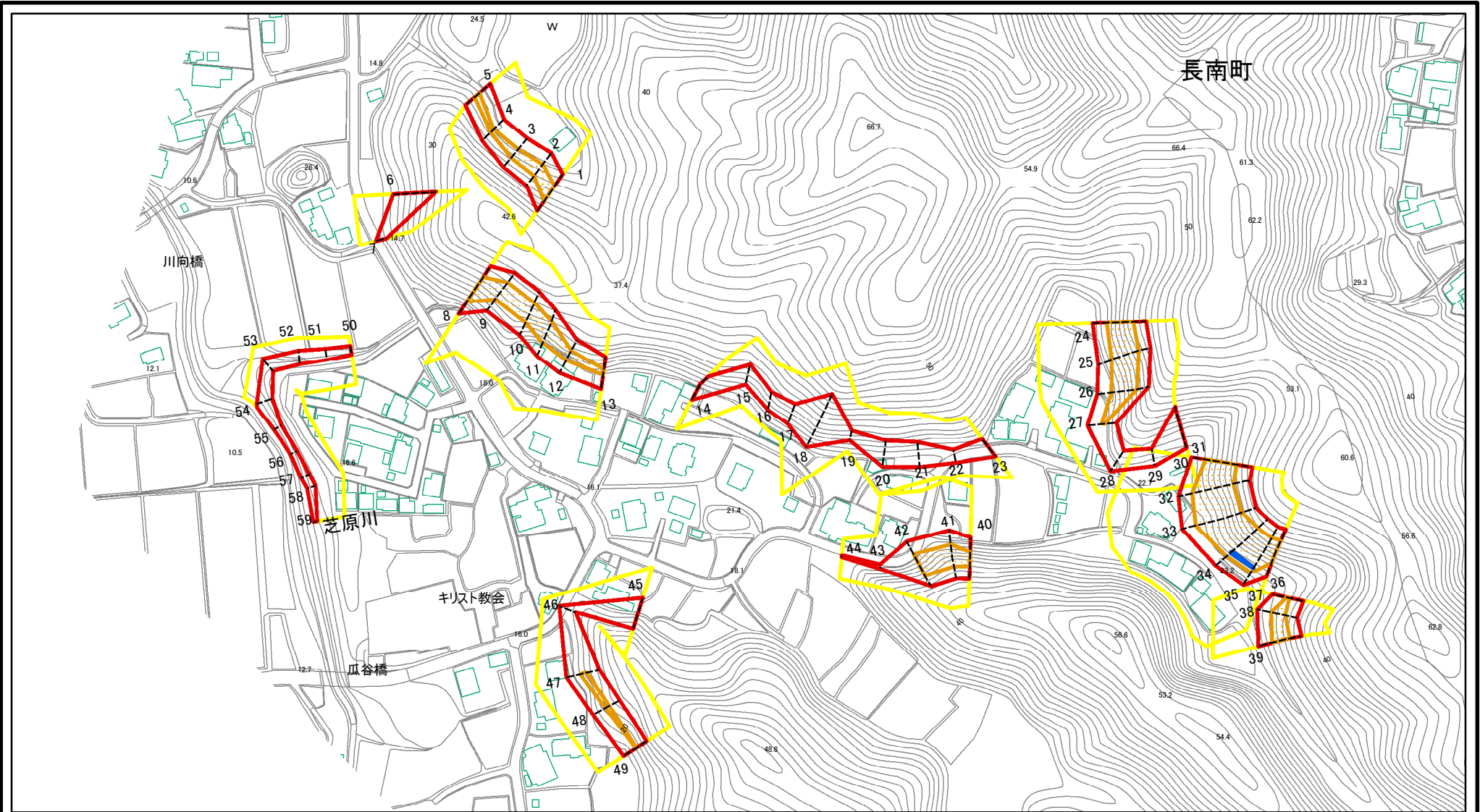
(1/200,000)



(1/25,000)

様式1(急) 土砂災害警戒区域・土砂災害特別警戒区域 位置図	自然現象の種類	急傾斜地の崩壊
	箇所番号	I-117K2117
	箇所名	芝原19
	所在地	長生郡長南町芝原

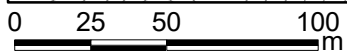
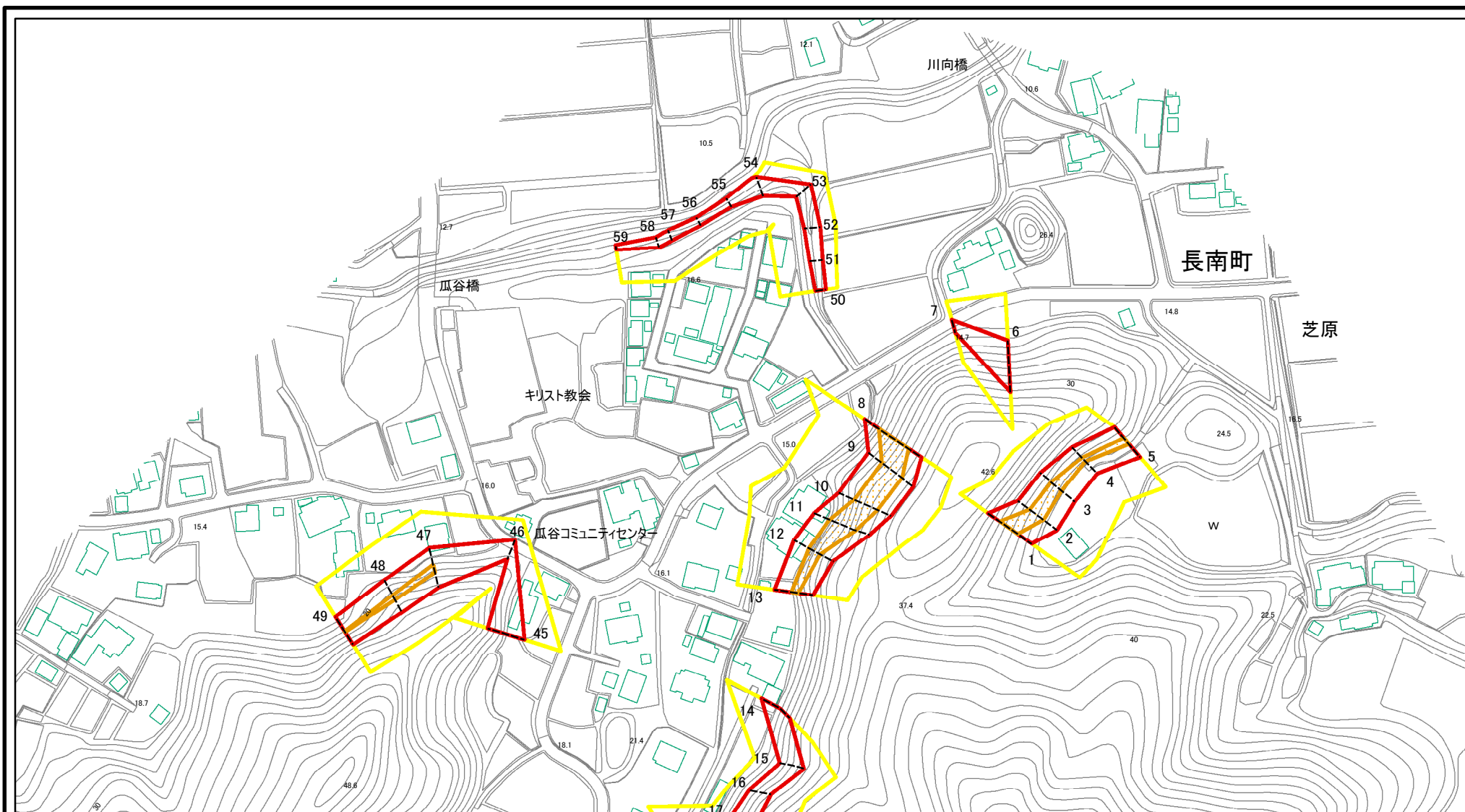
「測量法に基づく国土地理院長承認(複製)R 5JHf 51」「本製品を複製する場合には、国土地理院の長の承認を得なければならない。」



図中の数字は横断測線番号を示す

土砂災害防止法施行令第二条の基準に該当する区域 土砂災害防止法 施行令第三条の 基準に該当する 区域	土石等の(移動)高さが1m以下の場合、 土石等の移動による力が100kN/mを超える区域		 縮尺 1:3,000	自然現象 の種類	急傾斜地の崩壊	箇所番号	I-117K2117
	土石等の堆積の高さが3mを超える区域			告示番号		箇所名	芝原19
	それ以外の区域			告示年月日		所在地	長生郡長南町芝原

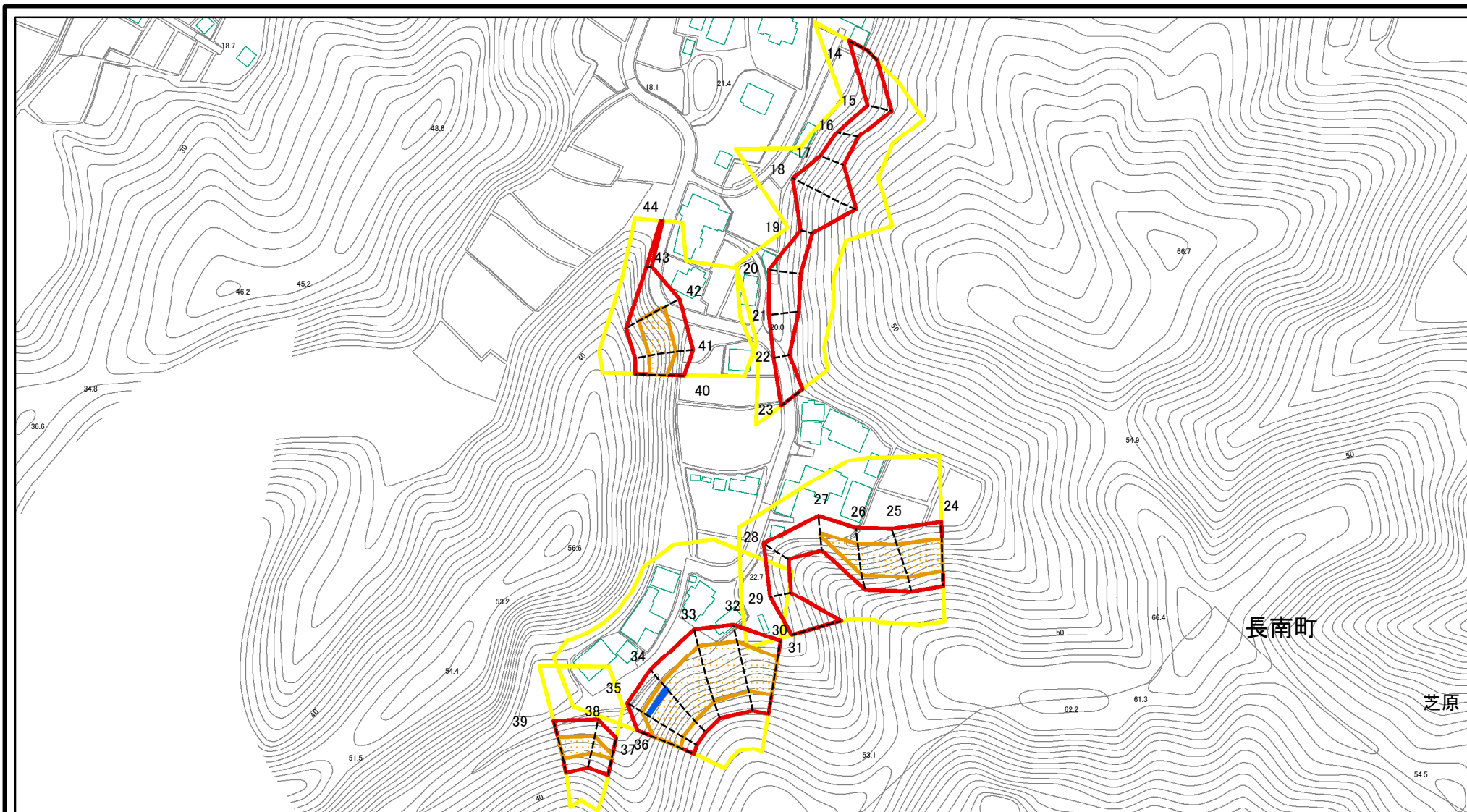
土砂災害警戒区域等の指定の告示に係る図書(様式2)(1/2)



図中の数字は横断測線番号を示す

様式2(急) 土砂災害警戒区域・土砂災害特別警戒区域 区域図(その1)	土砂災害防止法施行令第二条の基準に該当する区域		N 縮尺 1:2,500	自然現象の種類	急傾斜地の崩壊	箇所番号	I-117K2117
	土砂災害防止法施行令第三条の基準に該当する区域			告示番号		箇所名	芝原19
	それ以外の区域			告示年月日		所在地	長生郡長南町芝原

土砂災害警戒区域等の指定の告示に係る図書(様式2)(2/2)



図中の数字は横断測線番号を示す

様式2(急)

土砂災害警戒区域・土砂災害特別警戒区域
区域図(その1)

土砂災害防止法施行令第二条の基準に該当する区域

土砂災害防止法
施行令第三条の
基準に該当する
区域
それ以外の区域

	N 縮尺 1:2,500

自然現象
の種類

告示番号

告示年月日

急傾斜地の崩壊

箇所番号

箇所名

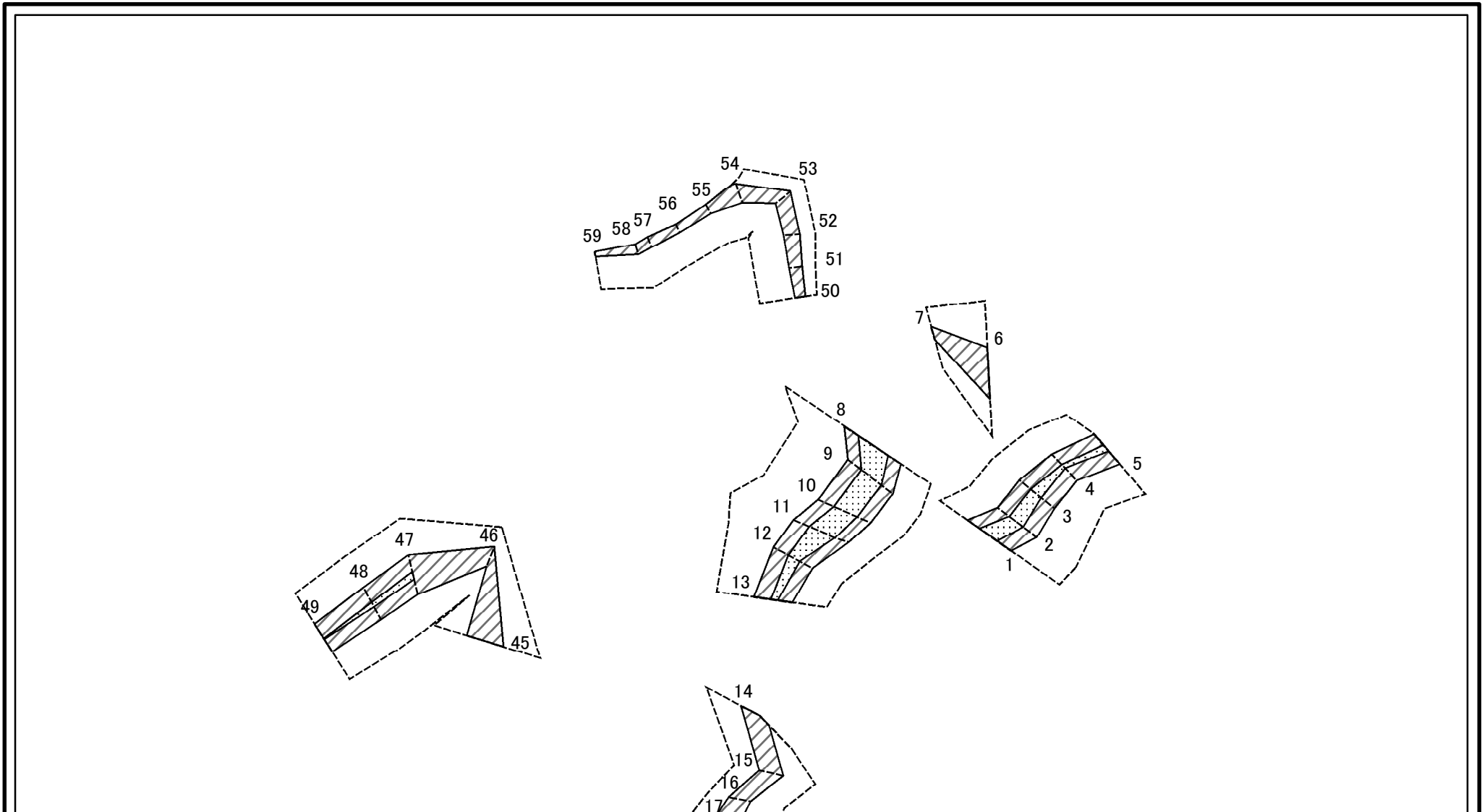
所在地

I-117K2117

芝原19

長生郡長南町芝原

土砂災害警戒区域等の指定の告示に係る図書(様式2-1)(1/2)



図中の数字は横断測線番号を示す

様式2-1(急)
土砂災害特別警戒区域の区域区分図
(急傾斜地の崩壊に伴う土石等の移動により
建築物の地上部に作用すると想定される力)
<力区分:移動>

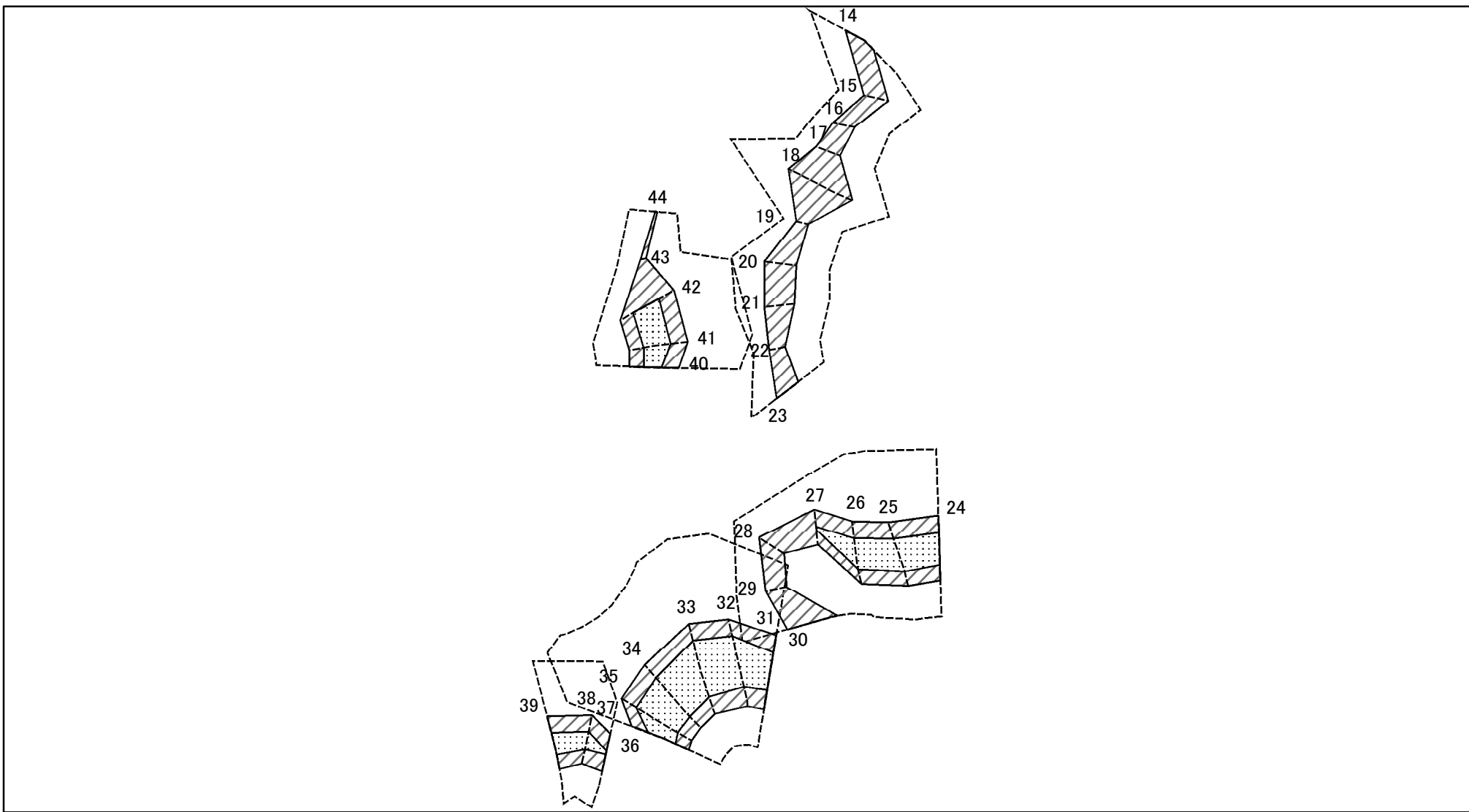
土砂災害防止法施行令第二条の基準に該当する区域	
土砂災害防止法施行令第三条の基準に該当する区域	
それ以外の区域	

N	縮尺 1:2,500
告示番号	
告示年月日	

自然現象の種類	急傾斜地の崩壊
告示番号	
告示年月日	

箇所番号	I-117K2117
箇所名	芝原19
所在地	長生郡長南町芝原

土砂災害警戒区域等の指定の告示に係る図書(様式2-1)(2/2)



図中の数字は横断測線番号を示す

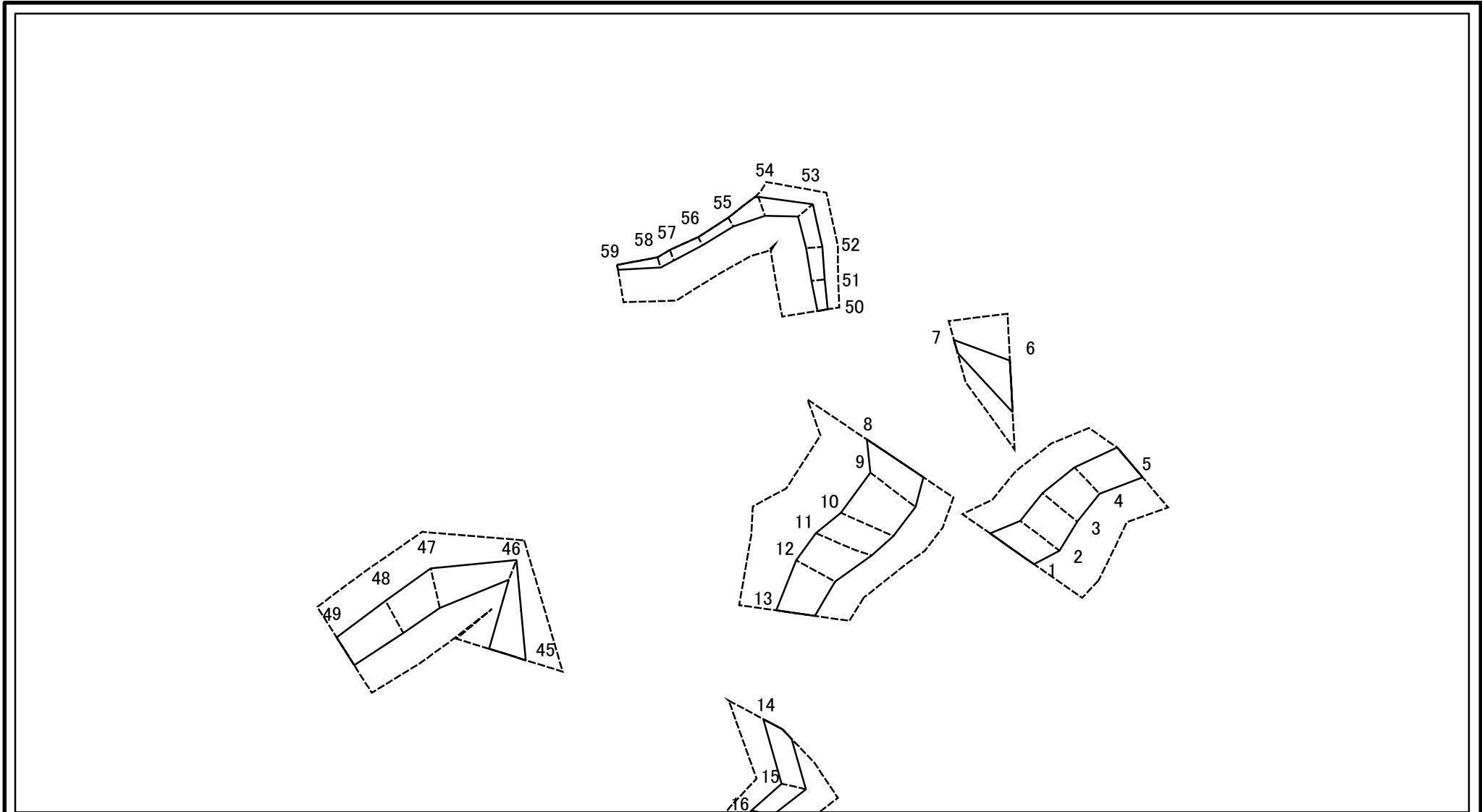
様式2-1(急)
土砂災害特別警戒区域の区域区分図
(急傾斜地の崩壊に伴う土石等の移動により建築物の地上部に作用すると想定される力)
<力区分:移動>

土砂災害防止法施行令第二条の基準に該当する区域	
土砂災害防止法施行令第三条の基準に該当する区域	
それ以外の区域	

縮尺	1:2,500
----	---------

自然現象の種類	急傾斜地の崩壊	箇所番号	I-117K2117
告示番号		箇所名	芝原19
告示年月日		所在地	長生郡長南町芝原

土砂災害警戒区域等の指定の告示に係る図書(様式2-2)(1/2)



図中の数字は横断測線番号を示す

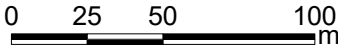
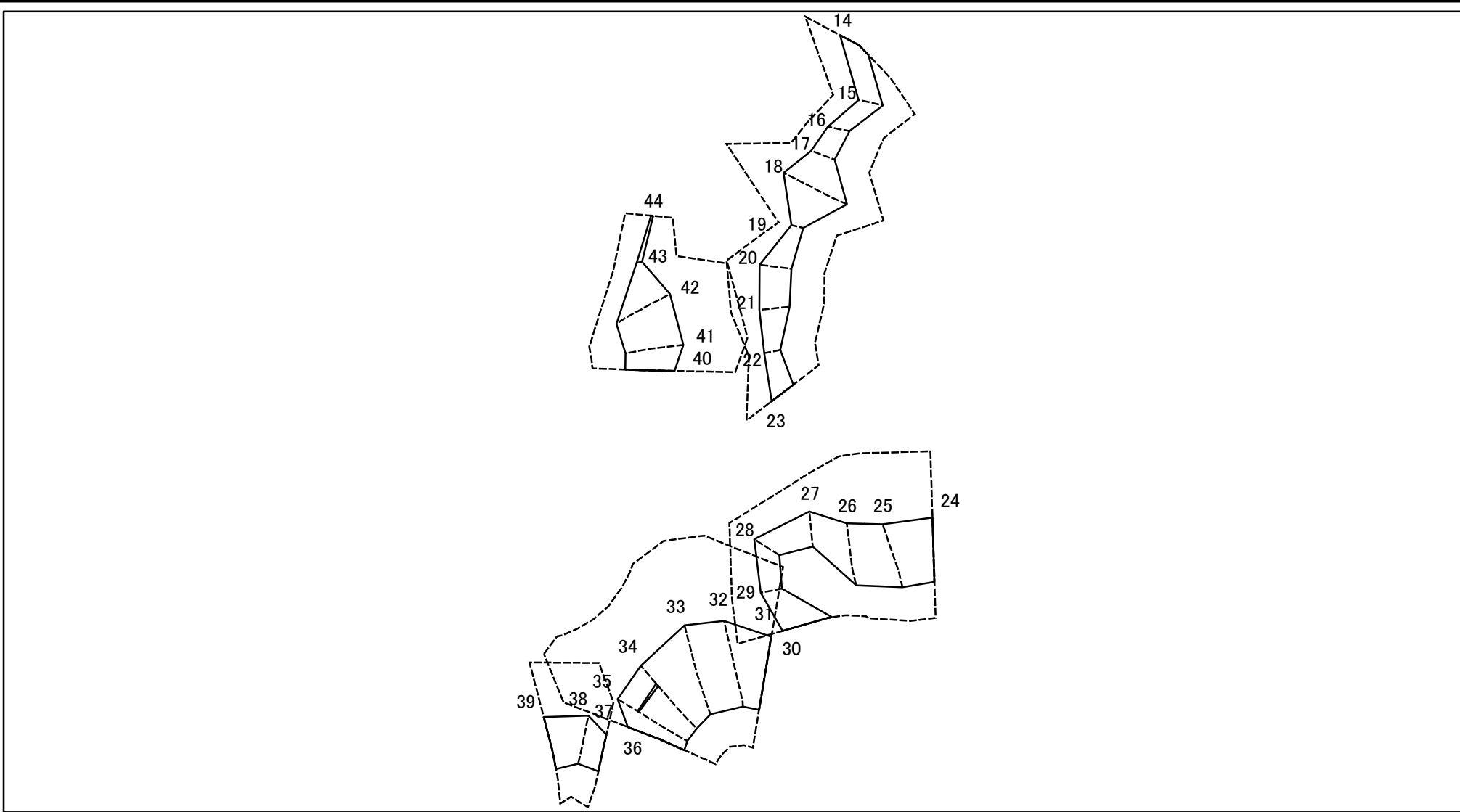
様式2-2(急)
土砂災害特別警戒区域の区域区分図
(急傾斜地の崩壊に伴う土石等の堆積により
建築物の地上部に作用すると想定される力)
<力区分:堆積>

土砂災害防止法施行令第二条の基準に該当する区域		
土砂災害防止法 施行令第三条の 基準に該当する 区域	土石等の堆積の高さが3mを超える区域	
	それ以外の区域	

N
縮尺
1:2,500

自然現象 の種類	急傾斜地の崩壊	箇所番号	I-117K2117
告示番号		箇所名	芝原19
告示年月日		所在地	長生郡長南町芝原

土砂災害警戒区域等の指定の告示に係る図書(様式2-2)(2/2)



図中の数字は横断測線番号を示す

様式2-2(急) 土砂災害特別警戒区域の区域区分図 (急傾斜地の崩壊に伴う土石等の堆積により 建築物の地上部に作用すると想定される力) <力区分:堆積>	土砂災害防止法施行令第二条の基準に該当する区域		N 縮尺 1:2,500	自然現象の種類	急傾斜地の崩壊	箇所番号	I-117K2117
	土砂災害防止法施行令第三条の基準に該当する区域			告示番号		箇所名	芝原19
	それ以外の区域			告示年月日		所在地	長生郡長南町芝原

土砂災害警戒区域等の指定の告示に係る図書(様式3)

横断測線の区間	土石等の移動により建築物の地上部に作用すると想定される力				土石等の堆積により建築物の地上部に作用すると想定される力				横断測線の区間	土石等の移動により建築物の地上部に作用すると想定される力				土石等の堆積により建築物の地上部に作用すると想定される力			
	土石等の(移動)高さが1m以下の場合、土石等の移動による力が100kN/m ² を超える区域		それ以外の区域		土石等の堆積の高さが3mを超える区域		それ以外の区域			土石等の(移動)高さが1m以下の場合、土石等の移動による力が100kN/m ² を超える区域		それ以外の区域		土石等の堆積の高さが3mを超える区域		それ以外の区域	
	力の大きさのうち最大のもの(kN/m ²)	土石等の高さ(m)	力の大きさのうち最大のもの(kN/m ²)	土石等の高さ(m)	力の大きさのうち最大のもの(kN/m ²)	土石等の高さ(m)	力の大きさのうち最大のもの(kN/m ²)	土石等の高さ(m)		力の大きさのうち最大のもの(kN/m ²)	土石等の高さ(m)	力の大きさのうち最大のもの(kN/m ²)	土石等の高さ(m)	力の大きさのうち最大のもの(kN/m ²)	土石等の高さ(m)	力の大きさのうち最大のもの(kN/m ²)	土石等の高さ(m)
1 ~ 2	130.67	1.00	100.00	1.00	-	-	13.50	2.52	32 ~ 33	143.58	1.00	100.00	1.00	-	-	15.49	2.89
2 ~ 3	124.24	1.00	100.00	1.00	-	-	13.30	2.49	33 ~ 34	147.17	1.00	100.00	1.00	-	-	16.05	3.00
3 ~ 4	120.38	1.00	100.00	1.00	-	-	13.30	2.49	34 ~ 35	147.17	1.00	100.00	1.00	16.22	3.03	16.05	3.00
4 ~ 5	112.40	1.00	100.00	1.00	-	-	13.01	2.43	35 ~ 36	146.57	1.00	100.00	1.00	-	-	16.05	3.00
6 ~ 7	-	-	100.00	1.00	-	-	12.19	2.28	37 ~ 38	125.65	1.00	100.00	1.00	-	-	13.65	2.55
8 ~ 9	139.54	1.00	100.00	1.00	-	-	14.64	2.74	38 ~ 39	129.92	1.00	100.00	1.00	-	-	13.65	2.55
9 ~ 10	133.79	1.00	100.00	1.00	-	-	13.39	2.50	40 ~ 41	135.43	1.00	100.00	1.00	-	-	14.24	2.66
10 ~ 11	137.31	1.00	100.00	1.00	-	-	15.61	2.92	41 ~ 42	136.39	1.00	100.00	1.00	-	-	13.32	2.49
11 ~ 12	137.31	1.00	100.00	1.00	-	-	15.61	2.92	42 ~ 43	-	-	100.00	1.00	-	-	16.05	3.00
12 ~ 13	120.18	1.00	100.00	1.00	-	-	14.01	2.62	43 ~ 44	-	-	20.92	1.00	-	-	16.05	3.00
14 ~ 15	-	-	100.00	1.00	-	-	13.31	2.49	45 ~ 46	-	-	100.00	1.00	-	-	12.51	2.34
15 ~ 16	-	-	87.40	1.00	-	-	10.24	1.91	46 ~ 47	-	-	100.00	1.00	-	-	11.87	2.22
16 ~ 17	-	-	86.70	1.00	-	-	9.75	1.82	47 ~ 48	111.68	1.00	100.00	1.00	-	-	12.45	2.33
17 ~ 18	-	-	100.00	1.00	-	-	11.44	2.14	48 ~ 49	108.48	1.00	100.00	1.00	-	-	13.27	2.48
18 ~ 19	-	-	100.00	1.00	-	-	11.44	2.14	50 ~ 51	-	-	64.93	1.00	-	-	9.53	1.78
19 ~ 20	-	-	100.00	1.00	-	-	12.95	2.42	51 ~ 52	-	-	71.00	1.00	-	-	9.53	1.78
20 ~ 21	-	-	100.00	1.00	-	-	12.95	2.42	52 ~ 53	-	-	77.05	1.00	-	-	9.50	1.77
21 ~ 22	-	-	97.43	1.00	-	-	12.36	2.31	53 ~ 54	-	-	78.55	1.00	-	-	9.37	1.75
22 ~ 23	-	-	89.87	1.00	-	-	13.73	2.57	54 ~ 55	-	-	89.22	1.00	-	-	9.84	1.84
24 ~ 25	141.66	1.00	100.00	1.00	-	-	15.36	2.87	55 ~ 56	-	-	89.22	1.00	-	-	10.28	1.92
25 ~ 26	141.66	1.00	100.00	1.00	-	-	15.36	2.87	56 ~ 57	-	-	91.01	1.00	-	-	10.28	1.92
26 ~ 27	137.76	1.00	100.00	1.00	-	-	15.06	2.81	57 ~ 58	-	-	91.01	1.00	-	-	9.46	1.77
27 ~ 28	-	-	100.00	1.00	-	-	12.88	2.41	58 ~ 59	-	-	88.04	1.00	-	-	10.33	1.93
28 ~ 29	-	-	96.34	1.00	-	-	12.78	2.39	~								
29 ~ 30	-	-	100.00	1.00	-	-	12.13	2.27	~								
31 ~ 32	137.98	1.00	100.00	1.00	-	-	13.70	2.56	~								

様式3(急) 建築物の構造の規制に必要な衝撃に関する事項	自然現象の種類	急傾斜地の崩壊	箇所番号	I-117K2117
	告示番号		箇所名	芝原19
	告示年月日		所在地	長生郡長南町芝原