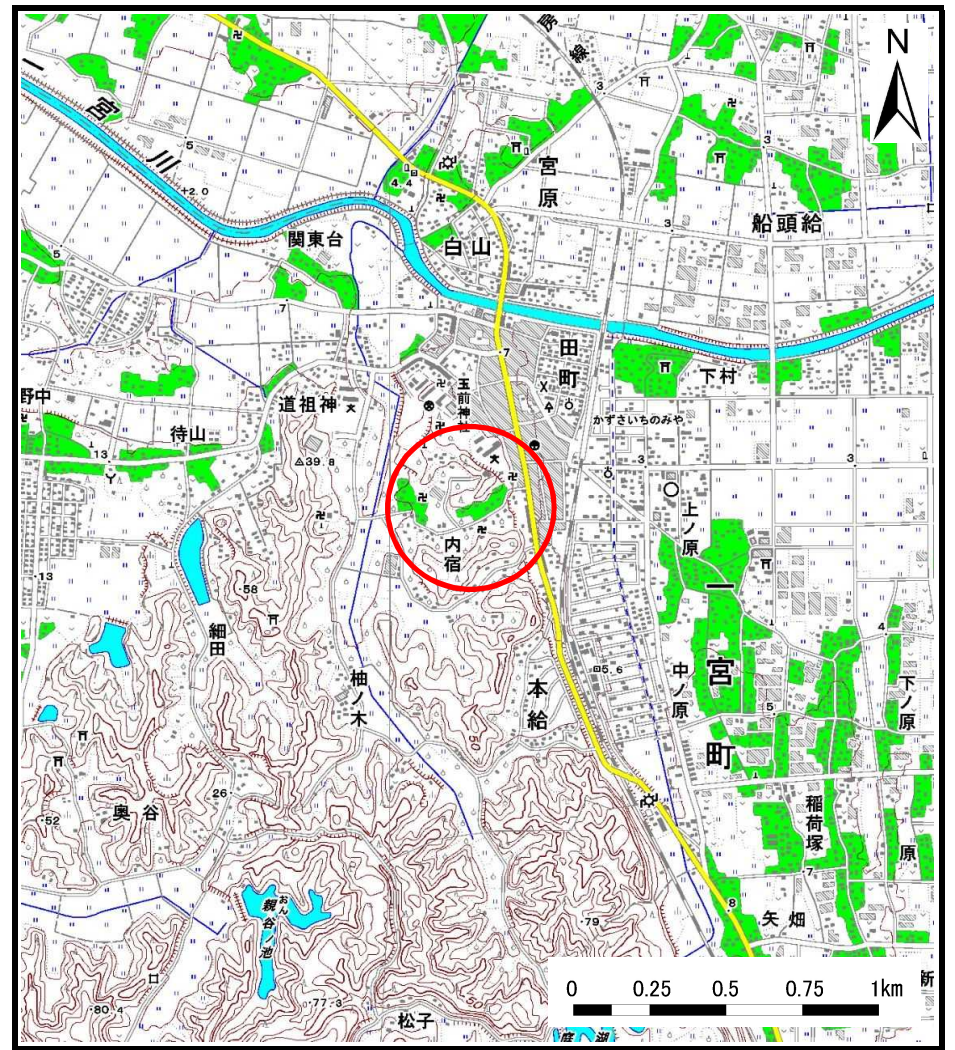


土砂災害警戒区域等の指定の告示に係る図書（様式1）



(1/200,000)

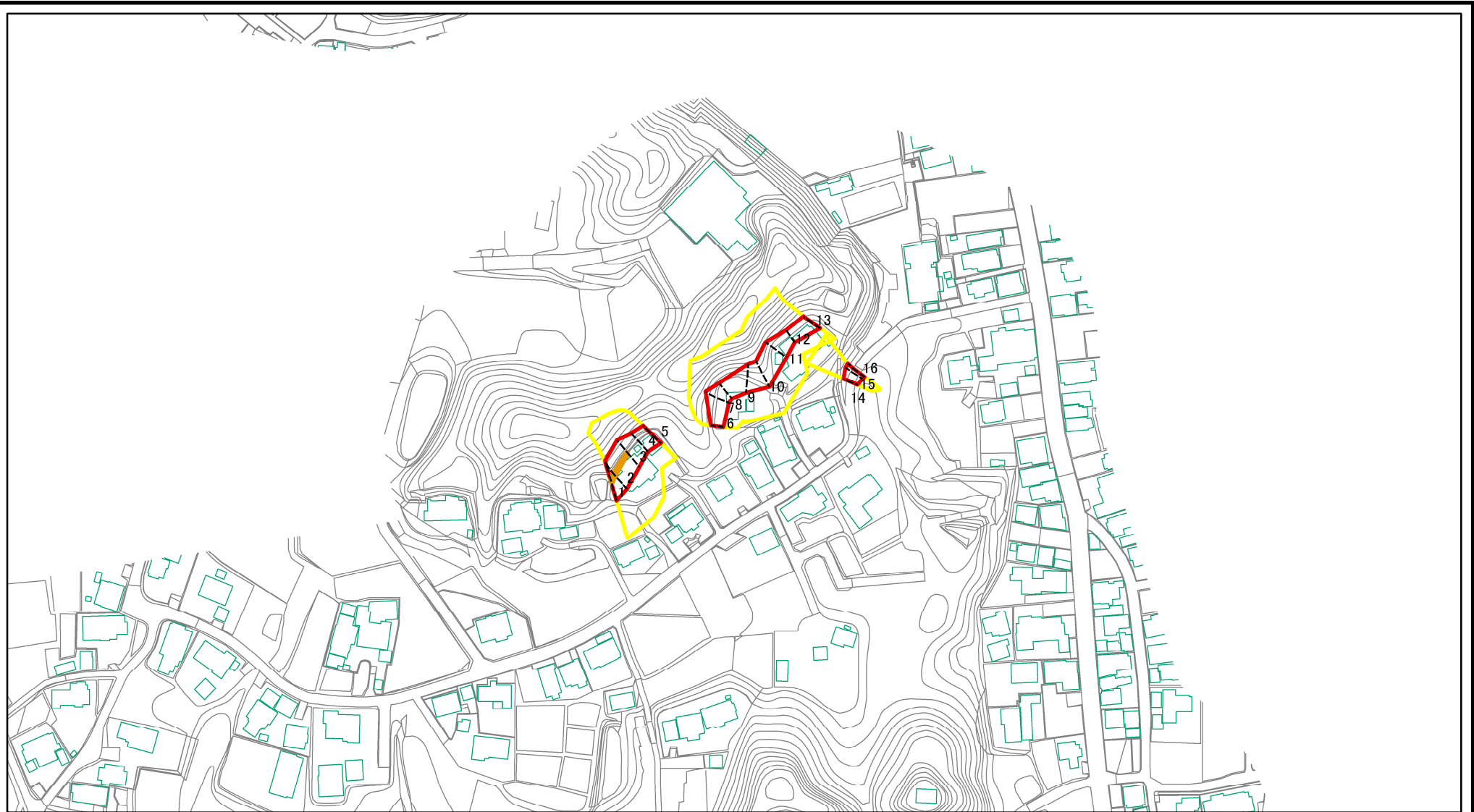


(1/25,000)

様式1(急) 土砂災害警戒区域・土砂災害特別警戒区域 位置図	自然現象の種類	急傾斜地の崩壊
	箇所番号	I-112K2031
	箇所名	一宮45
	所在地	長生郡一宮町一宮

測量法に基づく国土地理院長承認（複製）R 4Jhf 116。本製品を複製する場合には、国土地理院の長の承認を得なければならない。

土砂災害警戒区域等の指定の告示に係る図書(様式2)

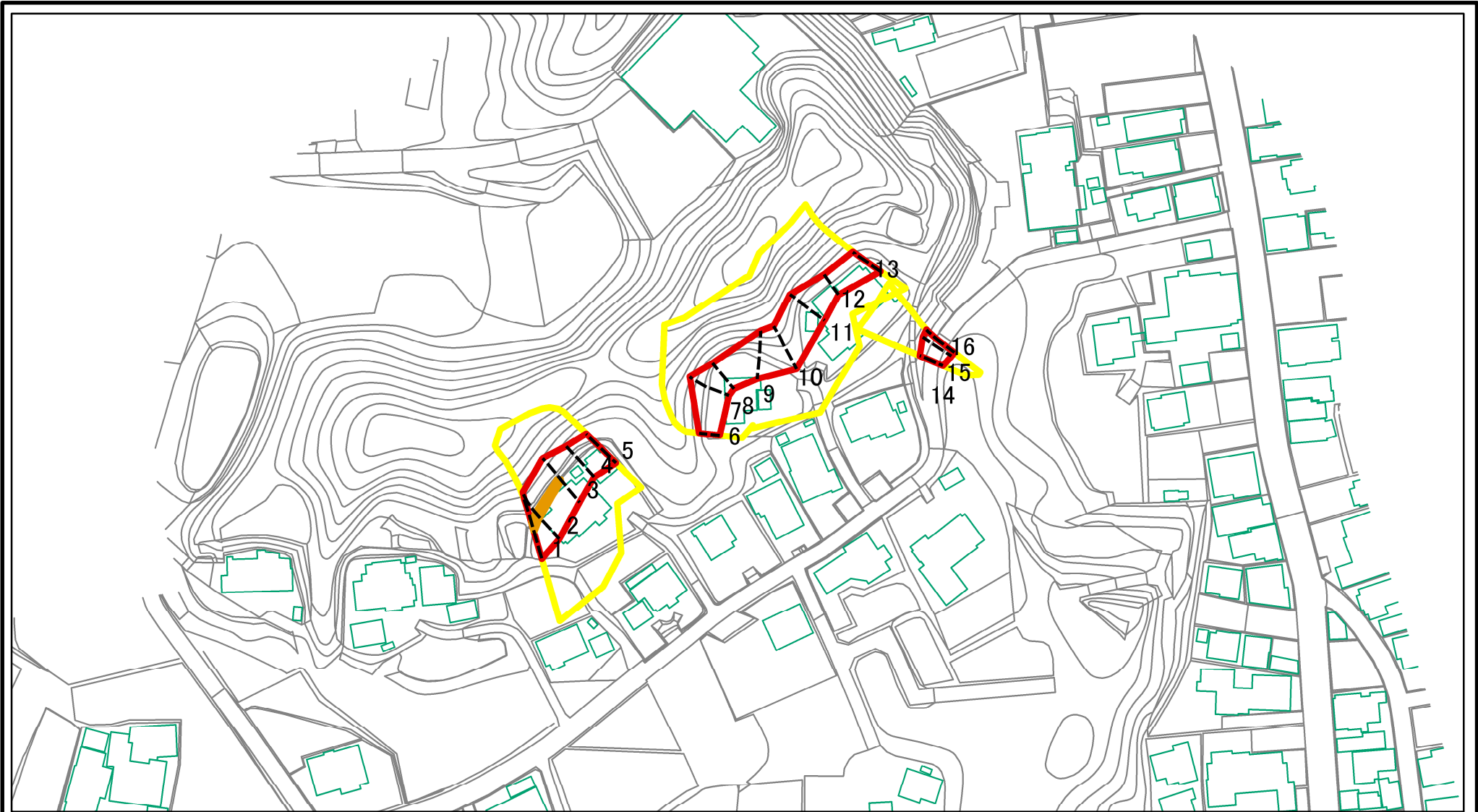


0 25 50 100
m

図中の数字は横断測線番号を示す

様式2(急) 土砂災害警戒区域・土砂災害特別警戒区域 区域図(その1)	土砂災害防止法施行令第二条の基準に該当する区域		N 縮尺 1:2,500	自然現象の種類 急傾斜地の崩壊	箇所番号 I-112K2031
	土砂災害防止法施行令第三条の基準に該当する区域			告示番号 千葉県告示第351号 千葉県告示第352号	箇所名 一宮45
	それ以外の区域			告示年月日 令和5年9月8日	所在地 長生郡一宮町一宮

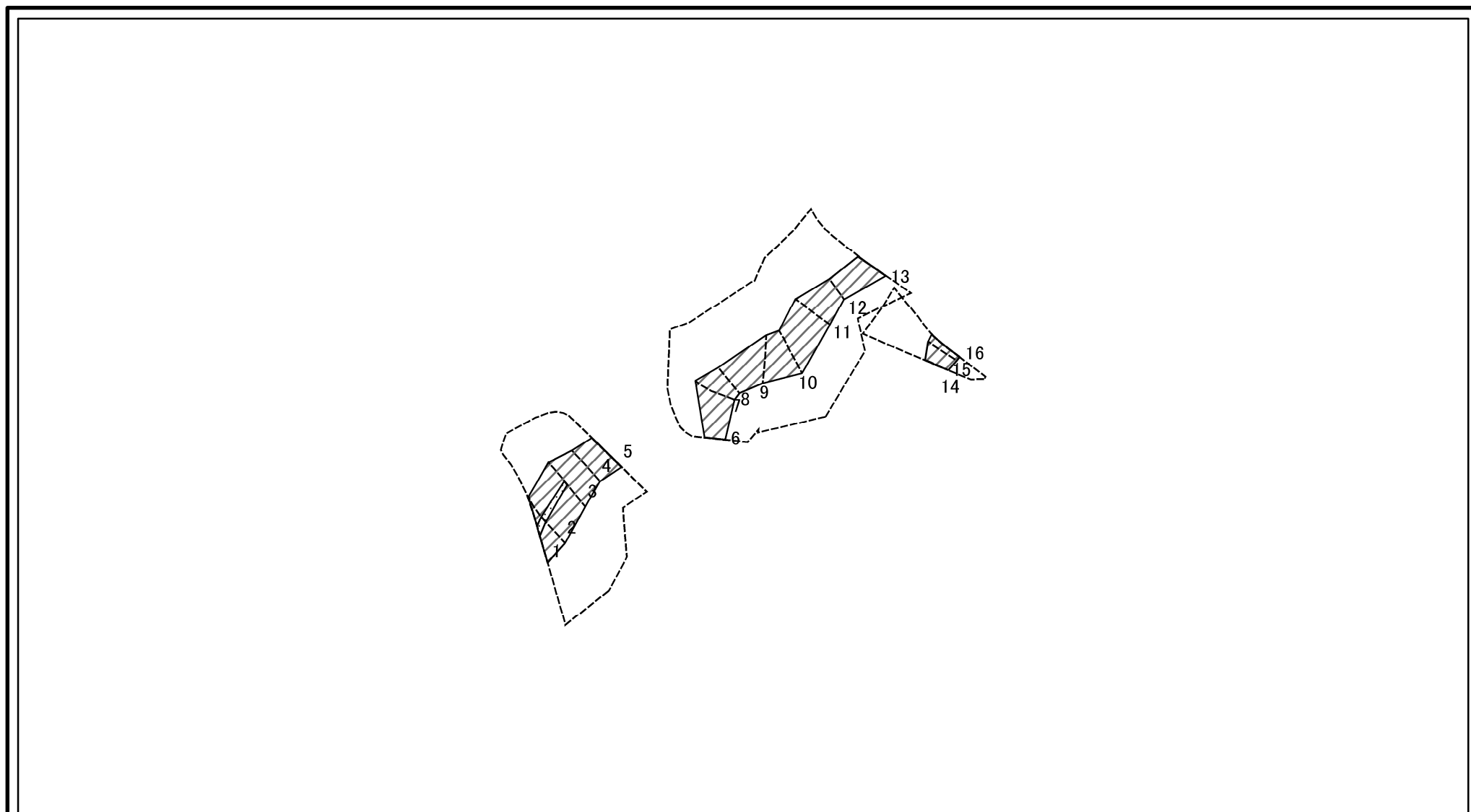
土砂災害警戒区域等の指定の告示に係る図書(様式2)参考図



図中の数字は横断測線番号を示す

様式2(急) 土砂災害警戒区域・土砂災害特別警戒区域 区域図(参考図)	土砂災害防止法施行令第二条の基準に該当する区域		N 縮尺 1:1,500	自然現象の種類	急傾斜地の崩壊	箇所番号	I-112K2031
	土砂災害防止法施行令第三条の基準に該当する区域			告示番号	千葉県告示第351号 千葉県告示第352号	箇所名	一宮45
	土砂等の(移動)高さが1m以下の場合、土砂等の移動による力が100kN/m ² を超える区域			告示年月日	令和5年9月8日	所在地	長生郡一宮町一宮
	土砂等の堆積の高さが3mを超える区域						
それ以外の区域							

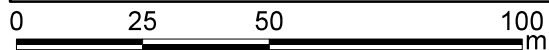
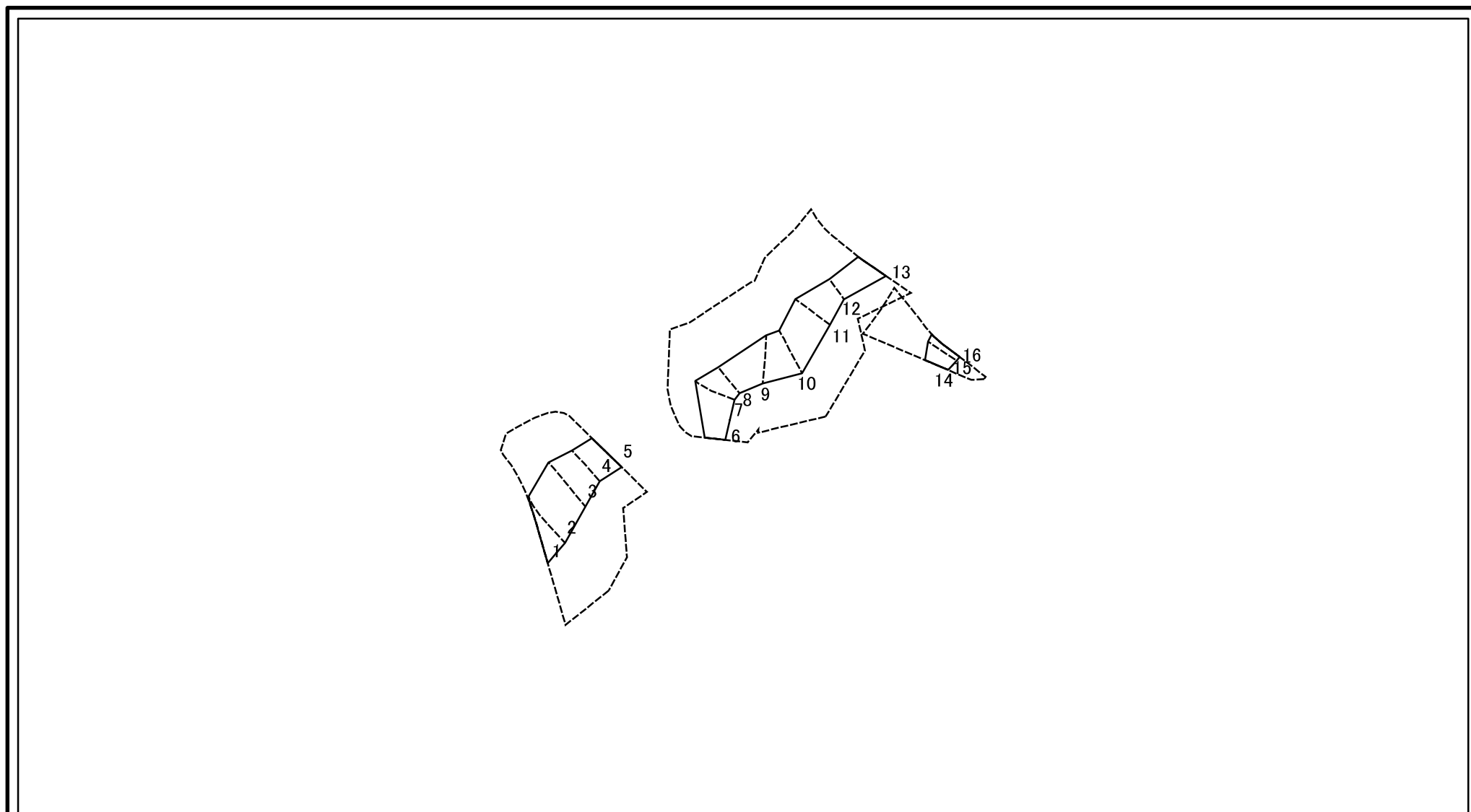
土砂災害警戒区域等の指定の告示に係る図書(様式2-1)



図中の数字は横断測線番号を示す

様式2-1(急) 土砂災害特別警戒区域の区域区分図 (急傾斜地の崩壊に伴う土石等の移動により 建築物の地上部に作用すると想定される力) <力区分:移動>	土砂災害防止法施行令第二条の基準に該当する区域		N 縮尺 1:1,500	自然現象の種類	急傾斜地の崩壊	箇所番号	I-112K2031
	土砂災害防止法 施行令第三条の 基準に該当する 区域	土石等の(移動)高さが1m以下の場合、 土石等の移動による力が100kN/m ² を超える区域		告示番号	千葉県告示第351号 千葉県告示第352号	箇所名	一宮45
		それ以外の区域		告示年月日	令和5年9月8日	所在地	長生郡一宮町一宮

土砂災害警戒区域等の指定の告示に係る図書(様式2-2)



図中の数字は横断測線番号を示す

様式2-2(急) 土砂災害特別警戒区域の区域区分図 (急傾斜地の崩壊に伴う土石等の堆積により 建築物の地上部に作用すると想定される力) <力区分:堆積>	土砂災害防止法施行令第二条の基準に該当する区域			N 縮尺 1:1,500	自然現象の種類	急傾斜地の崩壊	箇所番号	I-112K2031
	土砂災害防止法 施行令第三条の 基準に該当する 区域	土石等の堆積の高さが3mを超える区域			告示番号	千葉県告示第351号 千葉県告示第352号	箇所名	一宮45
		それ以外の区域		告示年月日	令和5年9月8日	所在地	長生郡一宮町一宮	

