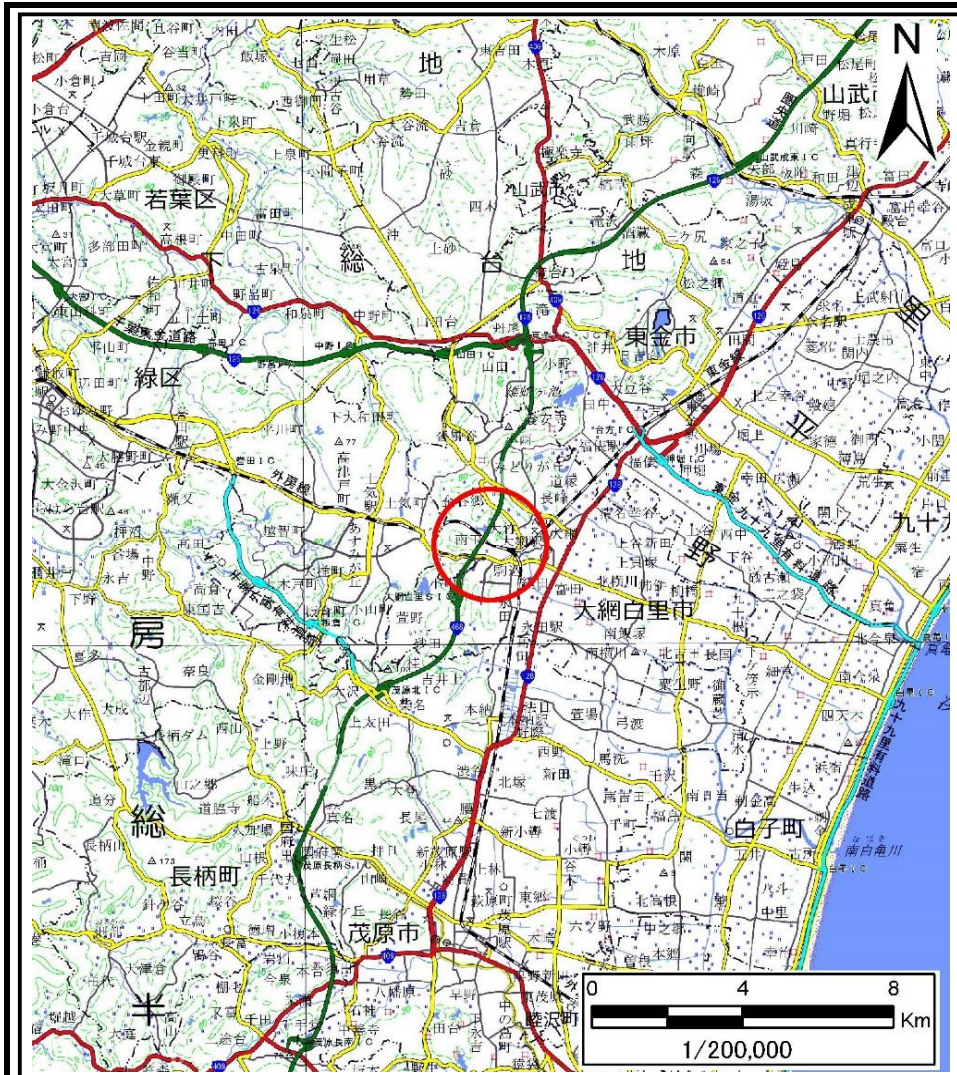
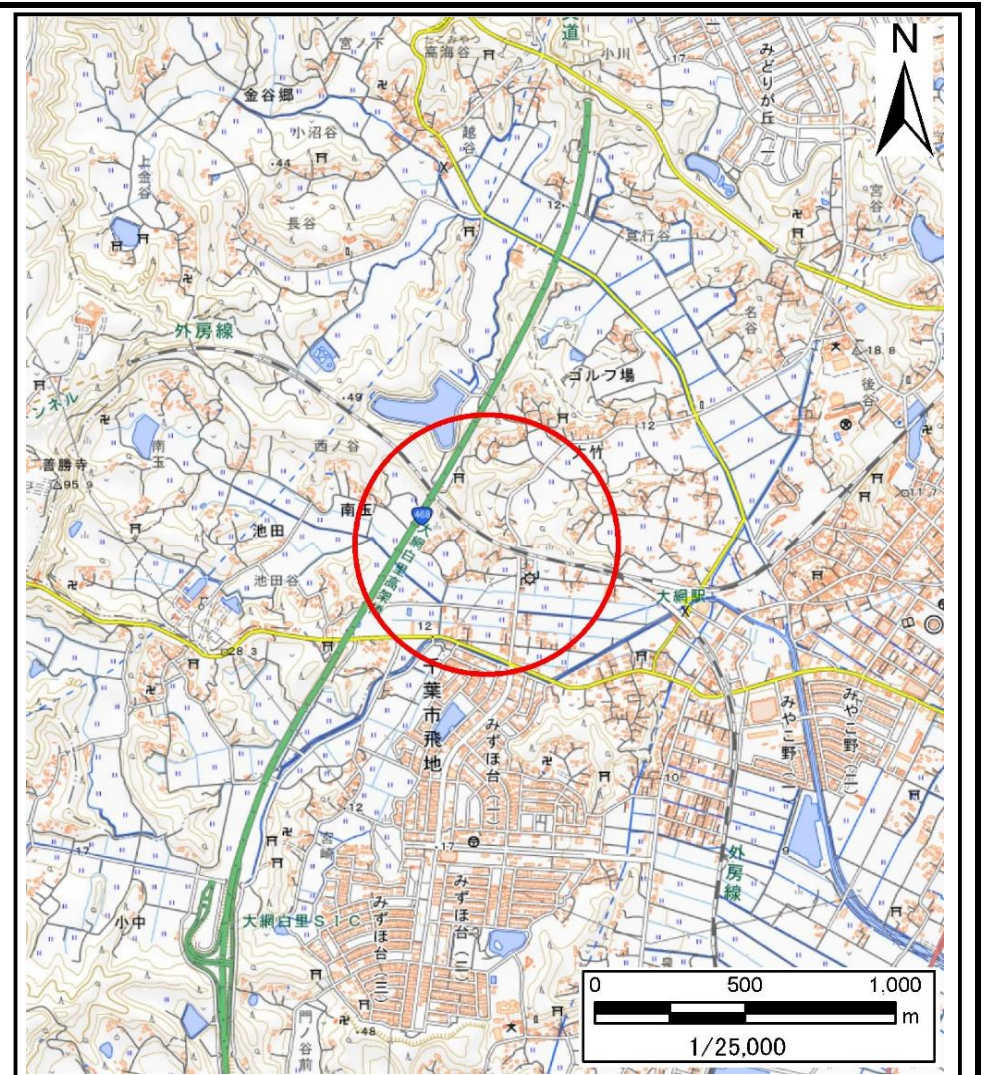


土砂災害警戒区域等の指定の告示に係る図書(様式1)



(1/200,000)

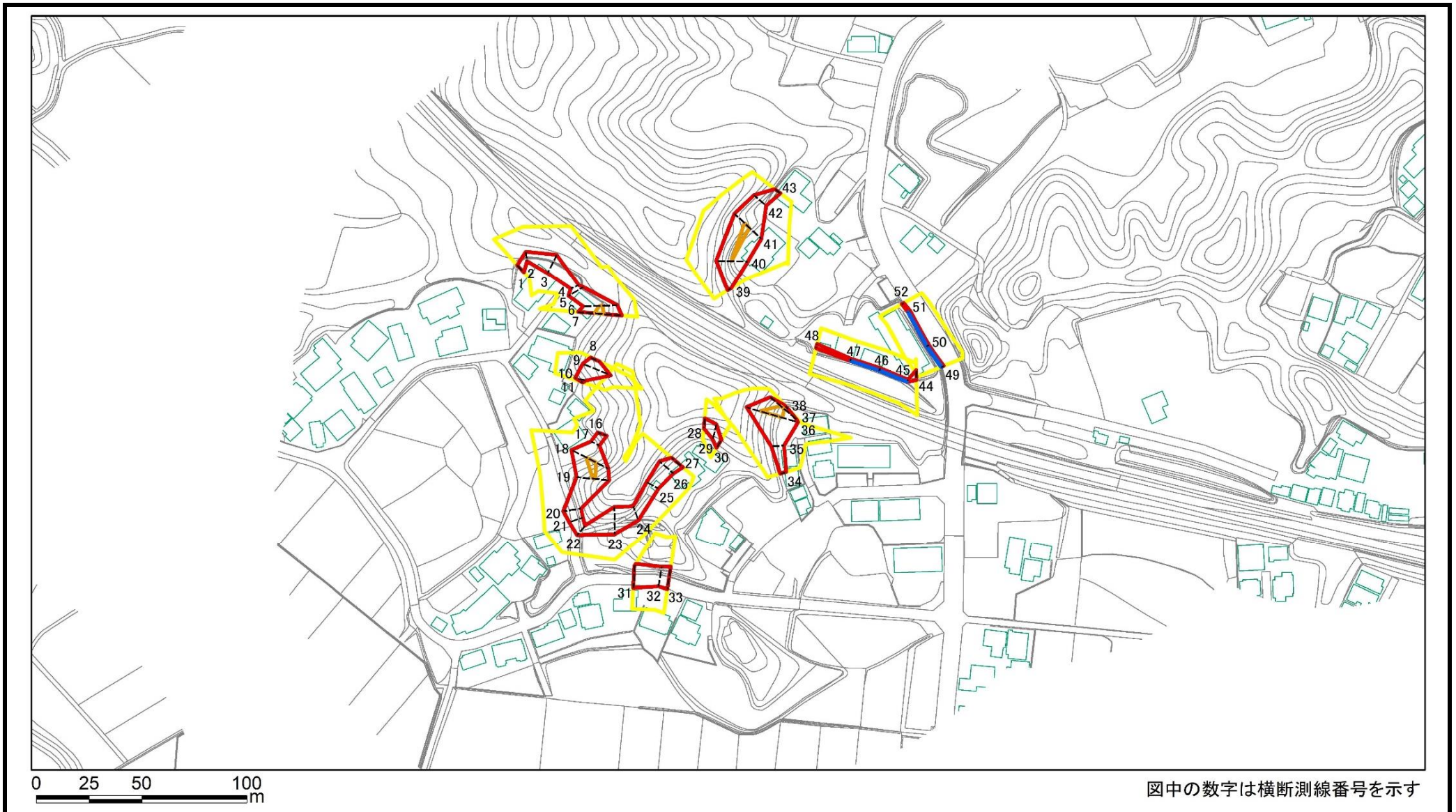


(1/25,000)

様式1(急) 土砂災害警戒区域・土砂災害特別警戒区域 位置図	自然現象の種類	急傾斜地の崩壊
	箇所番号	I-103K2096
	箇所名	南玉4
	所在地	大網白里市南玉、大竹

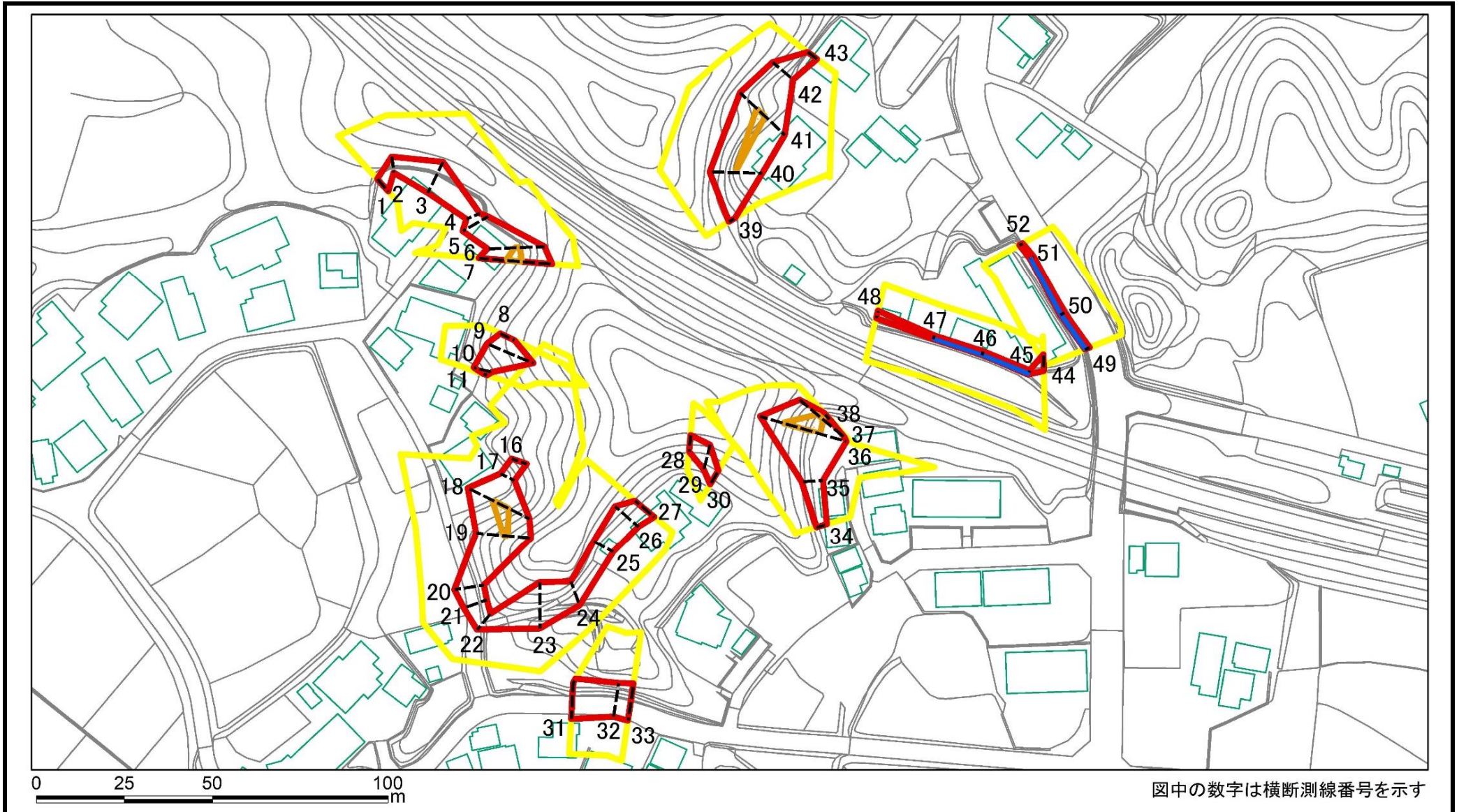
「測量法に基づく国土地理院長承認(複製)R 5JHf 51」「本製品を複製する場合には、国土地理院の長の承認を得なければならない。」

土砂災害警戒区域等の指定の告示に係る図書(様式2)



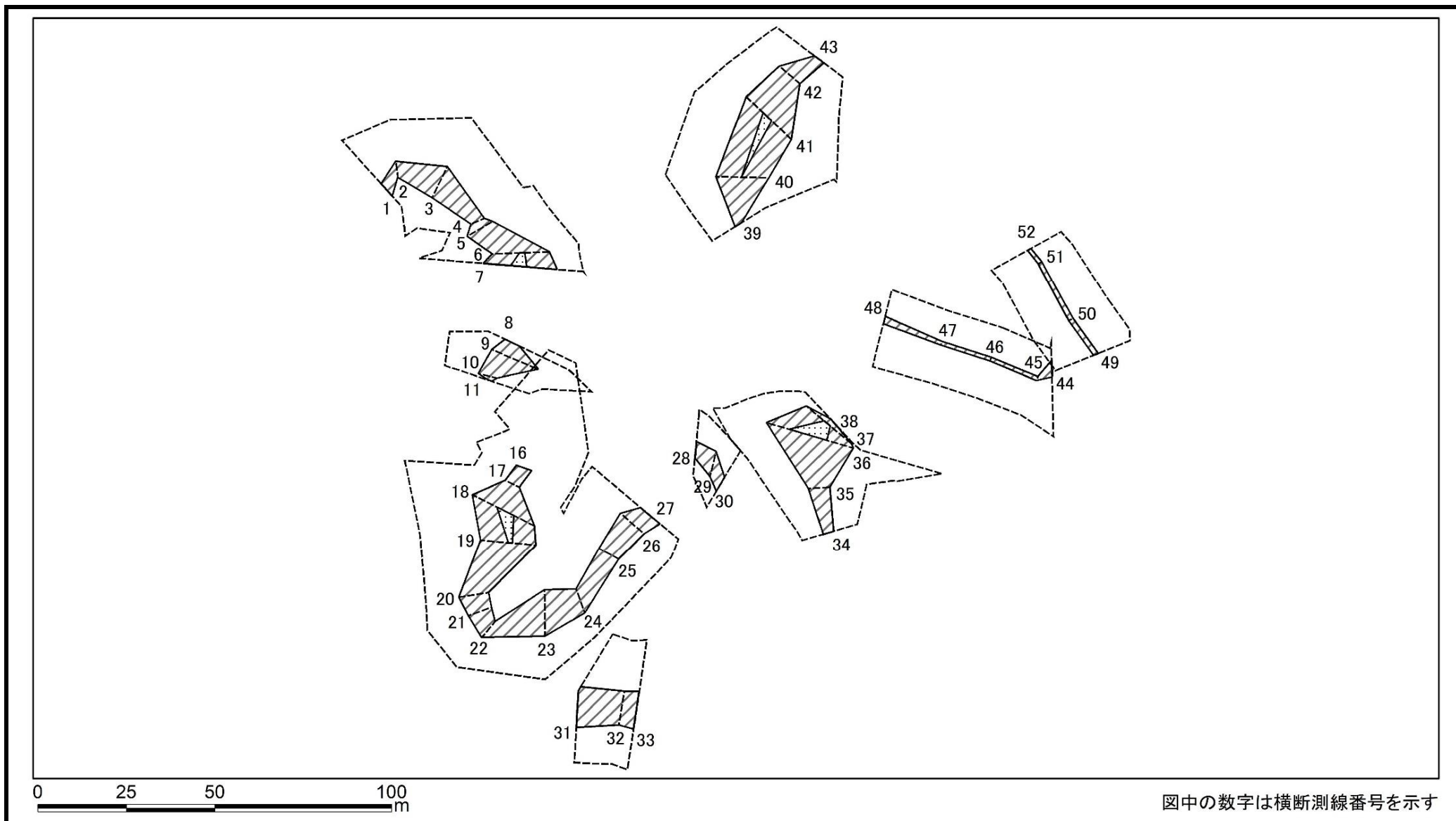
様式2(急) 土砂災害警戒区域・土砂災害特別警戒区域 区域図(その1)	土砂災害防止法施行令第二条の基準に該当する区域		N 縮尺 1:2,500	自然現象の種類	急傾斜地の崩壊	箇所番号	I-103K2096
	土砂災害防止法施行令第三条の基準に該当する区域			告示番号	千葉県告示第231号 千葉県告示第236号	箇所名	南玉4
	土砂等の(移動)高さが1m以下の場合、 土砂等の移動による力が100kN/m ² を超える区域			告示年月日	令和6年3月29日	所在地	大網白里市南玉、大竹
	土砂等の堆積の高さが3mを超える区域						
	それ以外の区域						

土砂災害警戒区域等の指定の告示に係る図書(様式2)参考図



様式2(急) 土砂災害警戒区域・土砂災害特別警戒区域 区域図(参考図)	土砂災害防止法施行令第二条の基準に該当する区域		N 縮尺 1:1,500	自然現象の種類	急傾斜地の崩壊	箇所番号	I-103K2096
	土砂災害防止法施行令第三条の基準に該当する区域			告示番号	千葉県告示第231号 千葉県告示第236号	箇所名	南玉4
	土砂等の(移動)高さが1m以下の場合、 土砂等の移動による力が100kN/m ² を超える区域			告示年月日	令和6年3月29日	所在地	大網白里市南玉、大竹
	土砂等の堆積の高さが3mを超える区域						
	それ以外の区域						

土砂災害警戒区域等の指定の告示に係る図書(様式2-1)



図中の数字は横断測線番号を示す

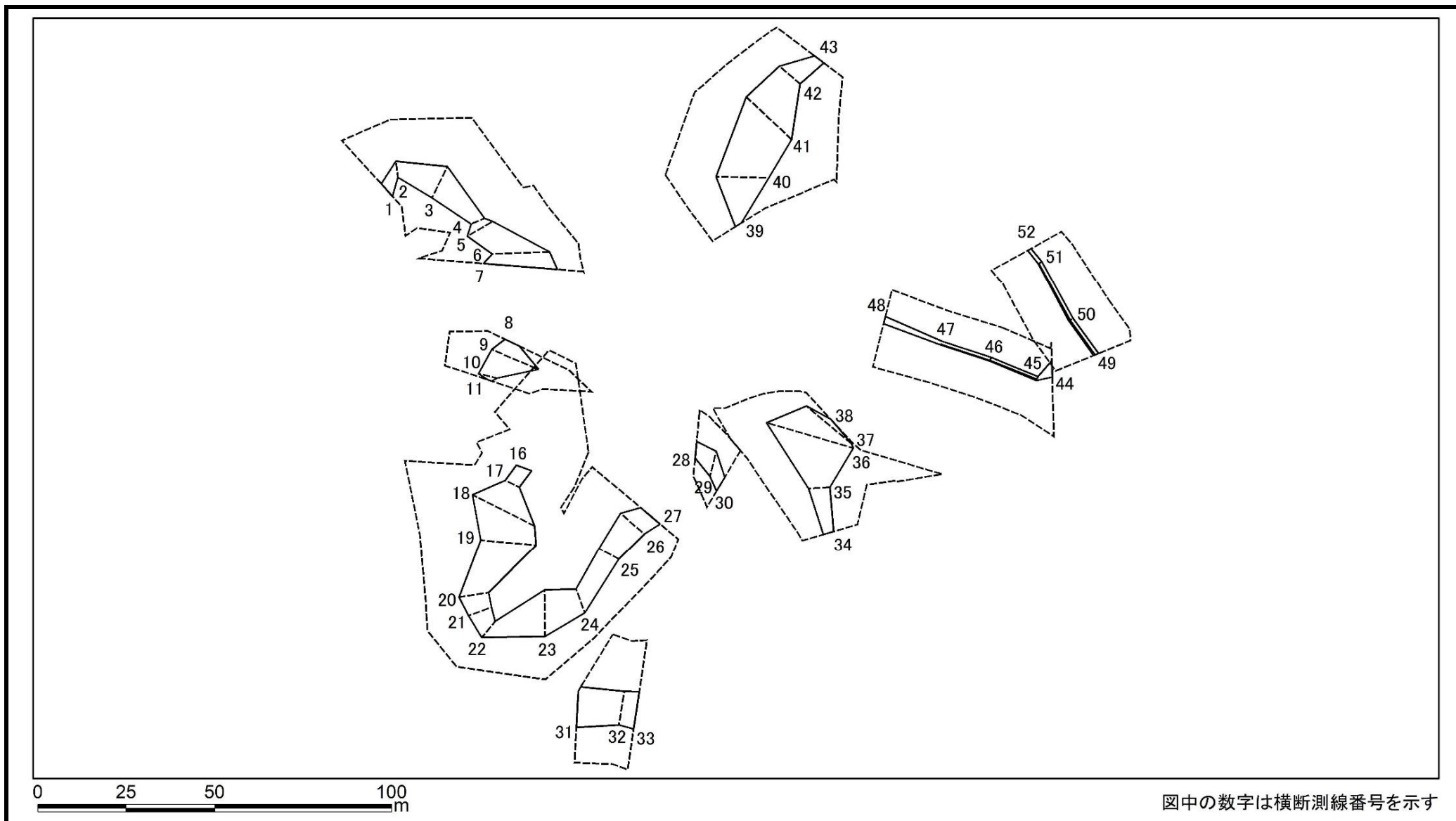
様式2-1(急)
土砂災害特別警戒区域の区域区分図
(急傾斜地の崩壊に伴う土石等の移動により建築物の地上部に作用すると想定される力)〈力区分:移動〉

土砂災害防止法施行令第二条の基準に該当する区域		
土砂災害防止法施行令第三条の基準に該当する区域	土石等の(移動)高さが1m以下の場合、 土石等の移動による力が100kN/m ² を超える区域	
	それ以外の区域	

N
縮尺
1:1,500

自然現象の種類	急傾斜地の崩壊	箇所番号	I-103K2096
告示番号	千葉県告示第231号 千葉県告示第236号	箇所名	南玉4
告示年月日	令和6年3月29日	所在地	大網白里市南玉、大竹

土砂災害警戒区域等の指定の告示に係る図書(様式2-2)



図中の数字は横断測線番号を示す

様式2-2(急)
土砂災害特別警戒区域の区域区分図
(急傾斜地の崩壊に伴う土石等の堆積により建築物の地上部に作用すると想定される力)〈力区分:堆積〉

土砂災害防止法施行令第二条の基準に該当する区域

土砂災害防止法施行令第三条の基準に該当する区域	土石等の堆積の高さが3mを超える区域	
	それ以外の区域	

縮尺
1:1,500

自然現象の種類	急傾斜地の崩壊	箇所番号	I-103K2096
告示番号	千葉県告示第231号 千葉県告示第236号	箇所名	南玉4
告示年月日	令和6年3月29日	所在地	大網白里市南玉、大竹

土砂災害警戒区域等の指定の告示に係る図書(様式3)

(1/1)

横断測線の区間	土石等の移動により建築物の地上部に作用すると想定される力				土石等の堆積により建築物の地上部に作用すると想定される力			
	土石等の(移動)高さが1m以下の場合、土石等の移動による力が100kN/m ² を超える区域		それ以外の区域		土石等の堆積の高さが3mを超える区域		それ以外の区域	
	力の大きさのうち最大のもの(kN/m ²)	土石等の高さ(m)	力の大きさのうち最大のもの(kN/m ²)	土石等の高さ(m)	力の大きさのうち最大のもの(kN/m ²)	土石等の高さ(m)	力の大きさのうち最大のもの(kN/m ²)	土石等の高さ(m)
1 ~ 2	-	-	59.46	1.00	-	-	14.75	2.76
2 ~ 3	-	-	82.17	1.00	-	-	14.75	2.76
3 ~ 4	-	-	82.17	1.00	-	-	11.08	2.07
4 ~ 5	-	-	74.80	1.00	-	-	11.08	2.07
5 ~ 6	-	-	100.00	1.00	-	-	13.64	2.55
6 ~ 7	111.41	1.00	100.00	1.00	-	-	13.64	2.55
8 ~ 9	-	-	98.63	1.00	-	-	11.91	2.23
9 ~ 10	-	-	98.63	1.00	-	-	12.11	2.26
10 ~ 11	-	-	50.94	1.00	-	-	16.05	3.00
12 ~ 13	-	-	-	-	-	-	-	-
13 ~ 14	-	-	-	-	-	-	-	-
14 ~ 15	-	-	-	-	-	-	-	-
16 ~ 17	-	-	44.29	1.00	-	-	12.81	2.39
17 ~ 18	-	-	100.00	1.00	-	-	13.75	2.57
18 ~ 19	118.33	1.00	100.00	1.00	-	-	13.75	2.57
19 ~ 20	-	-	100.00	1.00	-	-	13.22	2.47
20 ~ 21	-	-	74.10	1.00	-	-	12.27	2.29
21 ~ 22	-	-	57.64	1.00	-	-	12.29	2.30
22 ~ 23	-	-	95.47	1.00	-	-	12.29	2.30
23 ~ 24	-	-	95.47	1.00	-	-	10.01	1.87
24 ~ 25	-	-	69.94	1.00	-	-	12.06	2.25
25 ~ 26	-	-	75.83	1.00	-	-	12.06	2.25
26 ~ 27	-	-	75.83	1.00	-	-	10.60	1.98
28 ~ 29	-	-	70.81	1.00	-	-	9.24	1.73
29 ~ 30	-	-	70.81	1.00	-	-	9.24	1.73
31 ~ 32	-	-	85.33	1.00	-	-	10.75	2.01
32 ~ 33	-	-	84.94	1.00	-	-	10.75	2.01
34 ~ 35	-	-	54.47	1.00	-	-	12.11	2.26
35 ~ 36	-	-	100.00	1.00	-	-	12.91	2.41
36 ~ 37	131.25	1.00	100.00	1.00	-	-	12.91	2.41
37 ~ 38	-	-	100.00	1.00	-	-	12.93	2.42
39 ~ 40	-	-	100.00	1.00	-	-	13.84	2.59
40 ~ 41	111.67	1.00	100.00	1.00	-	-	13.84	2.59
41 ~ 42	-	-	100.00	1.00	-	-	12.49	2.33
42 ~ 43	-	-	60.38	1.00	-	-	12.46	2.33
44 ~ 45	-	-	59.50	1.00	-	-	16.05	3.00
45 ~ 46	-	-	7.75	1.00	21.40	4.00	16.05	3.00
46 ~ 47	-	-	7.79	1.00	18.45	3.45	16.05	3.00
47 ~ 48	-	-	29.49	1.00	-	-	16.05	3.00
49 ~ 50	-	-	15.57	1.00	17.05	3.19	16.05	3.00
50 ~ 51	-	-	13.31	1.00	17.05	3.19	16.05	3.00
51 ~ 52	-	-	16.30	1.00	-	-	16.05	3.00
~								
~								
~								
~								
~								
~								
~								
~								
~								
~								

様式-3(急) 建築物の構造の規制に必要な衝撃に関する事項	自然現象の種類	急傾斜地の崩壊	箇所番号	I-103K2096
	告示番号	千葉県告示第231号 千葉県告示第236号	箇所名	南玉4
	告示年月日	令和6年3月29日	所在地	大網白里市南玉、大竹