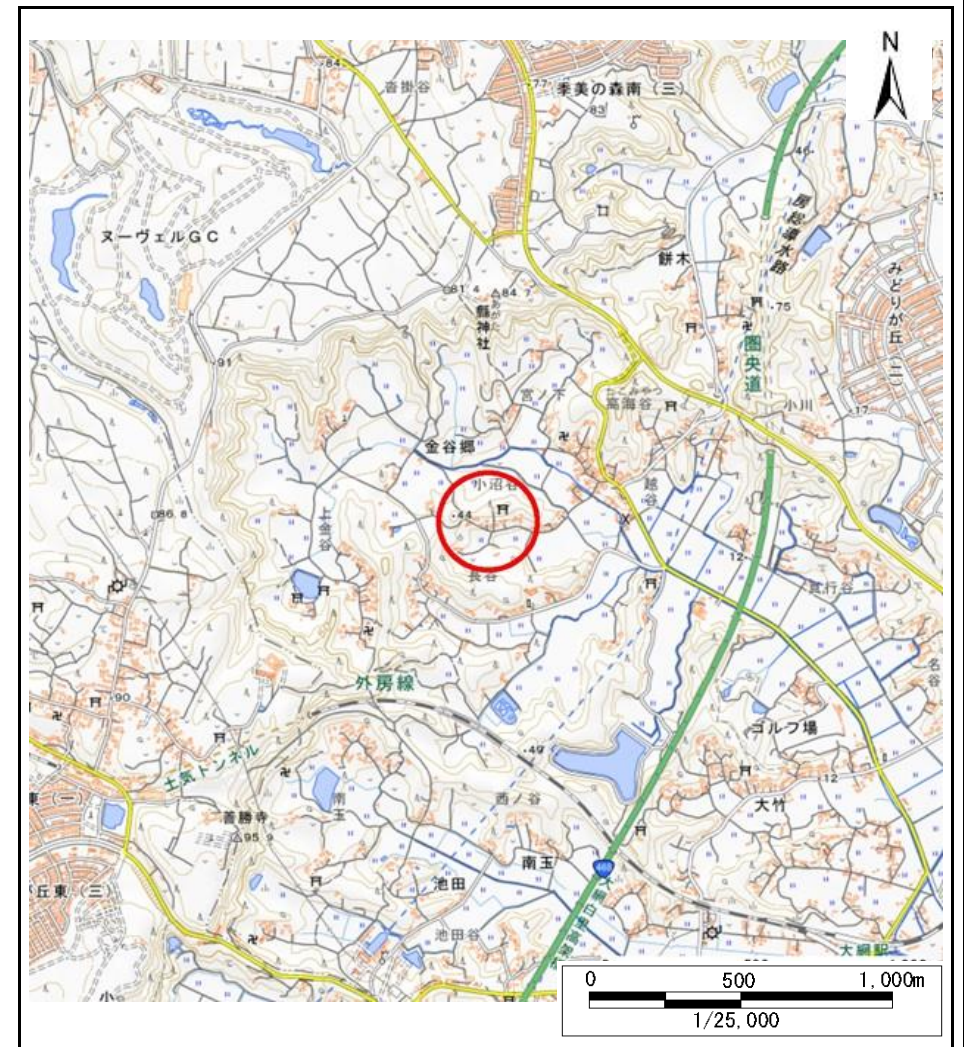


土砂災害警戒区域等の指定の告示に係る図書(様式1)



(1/200,000)

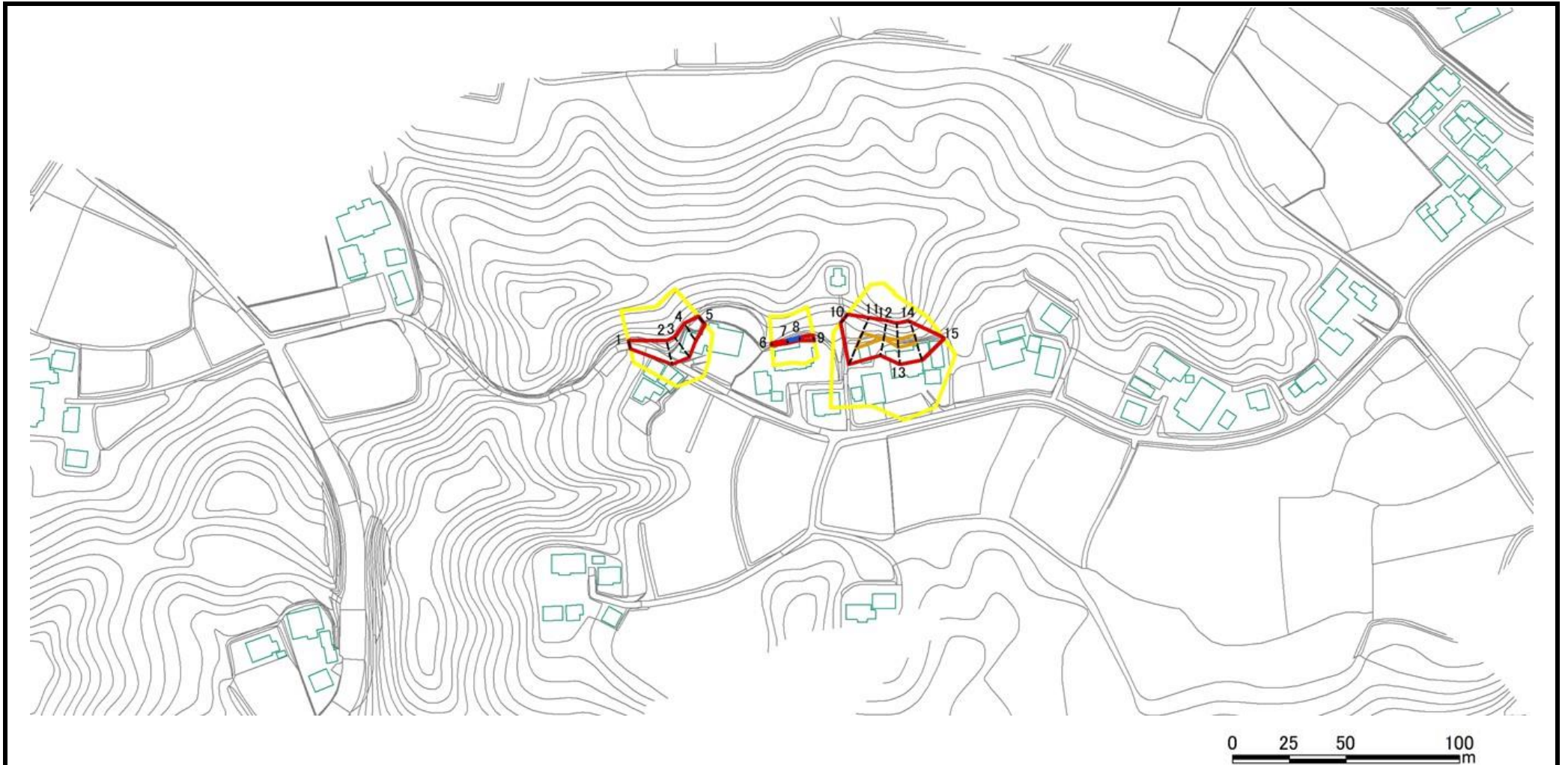


(1/25,000)

様式1(急) 土砂災害警戒区域・土砂災害特別警戒区域 位置図	自然現象の種類	急傾斜地の崩壊
	箇所番号	I-103K2034
	箇所名	金谷郷27
	所在地	大網白里市金谷郷

測量法に基づく国土地理院長承認(複製)R4Jhf 116。本製品を複製する場合には、国土地理院の長の承認を得なければならない。

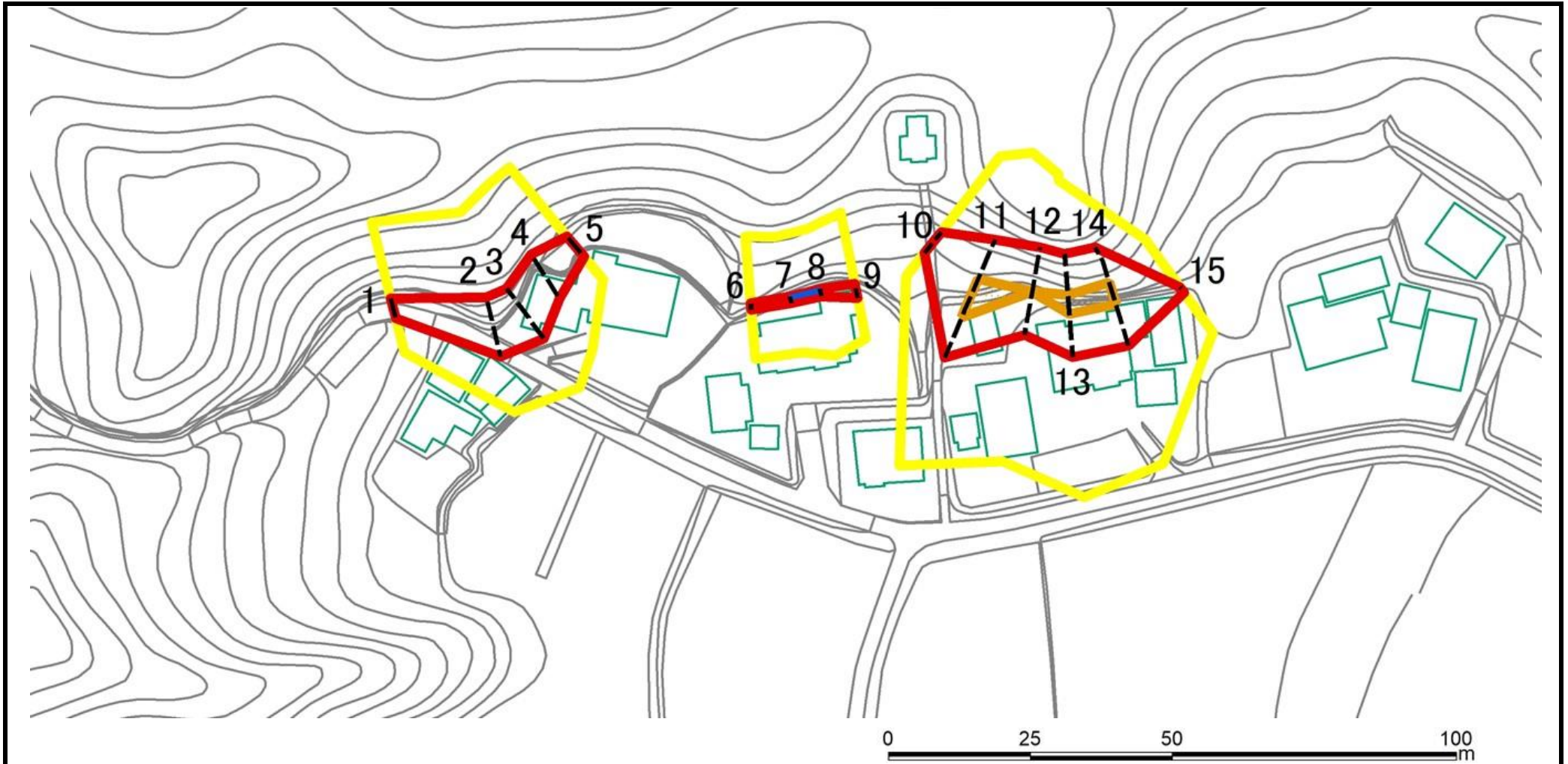
土砂災害警戒区域等の指定の告示に係る図書(様式2)



図中の数字は横断測線番号を表す

様式2(急) 土砂災害警戒区域・土砂災害特別警戒区域 区域図(その1)	土砂災害防止法施行令第二条の基準に該当する区域			N 縮尺 1:2500	自然現象の種類	急傾斜地の崩壊	箇所番号	I-103K2034
	土砂災害防止法施行令第三条の基準に該当する区域	土石等の(移動)高さが1m以下の場合、土石等の移動による力が100kN/m ² を超える区域			告示番号	千葉県告示第231号 千葉県告示第236号	箇所名	金谷郷27
		土石等の堆積の高さが3mを超える区域		告示年月日	令和6年3月29日	所在地	大網白里市金谷郷	
		それ以外の区域						

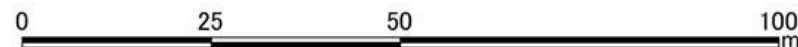
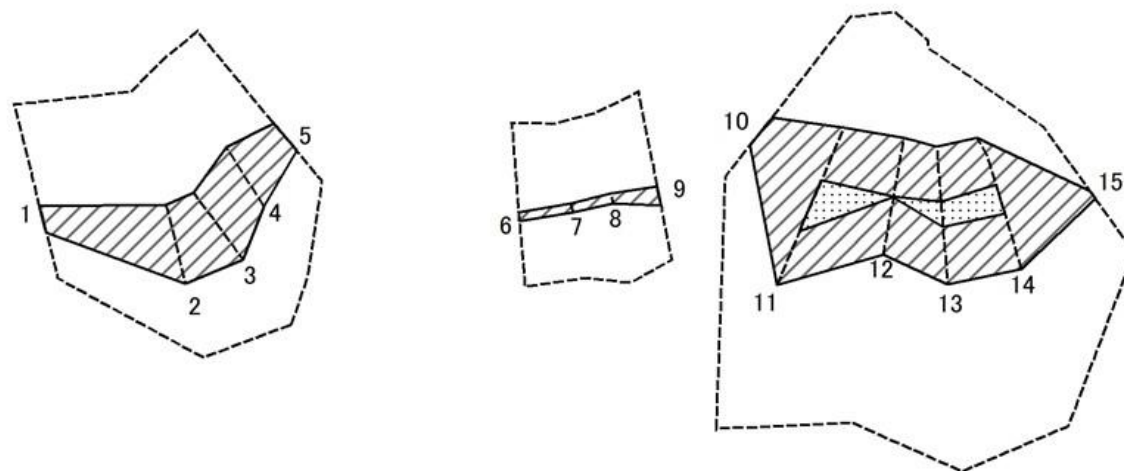
土砂災害警戒区域等の指定の告示に係る図書(様式2)参考図



図中の数字は横断測線番号を表す

様式2(急) 土砂災害警戒区域・土砂災害特別警戒区域 区域図(参考図)	土砂災害防止法施行令第二条の基準に該当する区域		N 縮尺 1:1000	自然現象の種類	急傾斜地の崩壊	箇所番号	I-103K2034
	土砂災害防止法施行令第三条の基準に該当する区域	土石等の(移動)高さが1m以下の場合、 土石等の移動による力が100kN/m ² を超える区域		告示番号	千葉県告示第231号 千葉県告示第236号	箇所名	金谷郷27
		土石等の堆積の高さが3mを超える区域		告示年月日	令和6年3月29日	所在地	大網白里市金谷郷
		それ以外の区域					

土砂災害警戒区域等の指定の告示に係る図書(様式2-1)



図中の数字は横断測線番号を表す

様式2-1(急)
土砂災害特別警戒区域の区域区分図
(急傾斜地の崩壊に伴う土石などの移動により
建築物の地上部に作用すると想定される力)
<力区分・移動>

土砂災害防止法施行令第二条の基準に該当する区域

土砂災害防止法施行令第三条の基準に該当する区域

土石等の(移動)高さが1m以下の場合、
土石等の移動による力が100kN/m²を超える区域

それ以外の区域



縮尺
1:1000

自然現象
の種類

告示番号

告示年月日

急傾斜地の崩壊

千葉県告示第231号
千葉県告示第236号

令和6年3月29日

箇所番号

箇所名

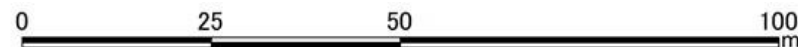
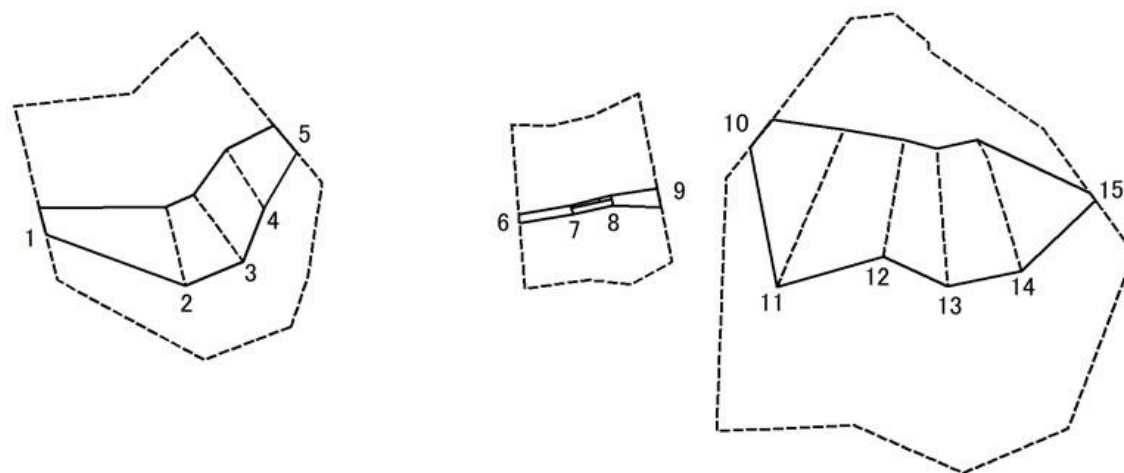
所在地

I-103K2034

金谷郷27

大網白里市金谷郷

土砂災害警戒区域等の指定の告示に係る図書(様式2-2)



図中の数字は横断測線番号を表す

様式2-2(急)
土砂災害特別警戒区域の区域区分図
(急傾斜地の崩壊に伴う土石などの堆積により
建築物の地上部に作用すると想定される力)
<力区分・堆積>

土砂災害防止法施行令第二条の基準に該当する区域		
土砂災害防止法施行令第三条の基準に該当する区域	土石等の堆積の高さが3mを超える区域	
	それ以外の区域	

N

縮尺
1:1000

自然現象の種類	急傾斜地の崩壊	箇所番号	I-103K2034
告示番号	千葉県告示第231号 千葉県告示第236号	箇所名	金谷郷27
告示年月日	令和6年3月29日	所在地	大網白里市金谷郷

土砂災害警戒区域等の指定の告示に係る図書(様式3)

横断測線の区間	土石等の移動により建築物の地上部に作用すると想定される力				土石等の堆積により建築物の地上部に作用すると想定される力				横断測線の区間	土石等の移動により建築物の地上部に作用すると想定される力				土石等の堆積により建築物の地上部に作用すると想定される力			
	土石等の(移動)高さが1m以下の場合、土石等の移動による力が100kN/m ² を超える区域		それ以外の区域		土石等の堆積の高さが3mを超える区域		それ以外の区域			土石等の(移動)高さが1m以下の場合、土石等の移動による力が100kN/m ² を超える区域		それ以外の区域		土石等の堆積の高さが3mを超える区域		それ以外の区域	
	力の大きさのうち最大のもの (kN/m ²)	土石等の高さ (m)	力の大きさのうち最大のもの (kN/m ²)	土石等の高さ (m)	力の大きさのうち最大のもの (kN/m ²)	土石等の高さ (m)	力の大きさのうち最大のもの (kN/m ²)	土石等の高さ (m)		力の大きさのうち最大のもの (kN/m ²)	土石等の高さ (m)	力の大きさのうち最大のもの (kN/m ²)	土石等の高さ (m)	力の大きさのうち最大のもの (kN/m ²)	土石等の高さ (m)	力の大きさのうち最大のもの (kN/m ²)	土石等の高さ (m)
1 ~ 2	-	-	86.03	1.00	-	-	11.33	2.12	~								
2 ~ 3	-	-	87.09	1.00	-	-	9.88	1.85	~								
3 ~ 4	-	-	87.09	1.00	-	-	10.75	2.01	~								
4 ~ 5	-	-	76.96	1.00	-	-	10.75	2.01	~								
6 ~ 7	-	-	18.93	1.00	-	-	16.05	3.00	~								
7 ~ 8	-	-	6.53	1.00	19.83	3.71	16.05	3.00	~								
8 ~ 9	-	-	33.77	1.00	-	-	16.05	3.00	~								
10 ~ 11	-	-	100.00	1.00	-	-	12.27	2.29	~								
11 ~ 12	120.00	1.00	100.00	1.00	-	-	15.53	2.90	~								
12 ~ 13	111.76	1.00	100.00	1.00	-	-	15.53	2.90	~								
13 ~ 14	114.46	1.00	100.00	1.00	-	-	15.03	2.81	~								
14 ~ 15	-	-	100.00	1.00	-	-	16.05	3.00	~								
~									~								
~									~								
~									~								
~									~								
~									~								
~									~								
~									~								
~									~								
~									~								
~									~								
~									~								
~									~								
~									~								
~									~								

様式3(急) 建築物の構造の規制に必要な衝撃に関する事項	自然現象の種類	急傾斜地の崩壊	箇所番号	I-103K2034
	告示番号	千葉県告示第231号 千葉県告示第236号	箇所名	金谷郷27
	告示年月日	令和6年3月29日	所在地	大網白里市金谷郷