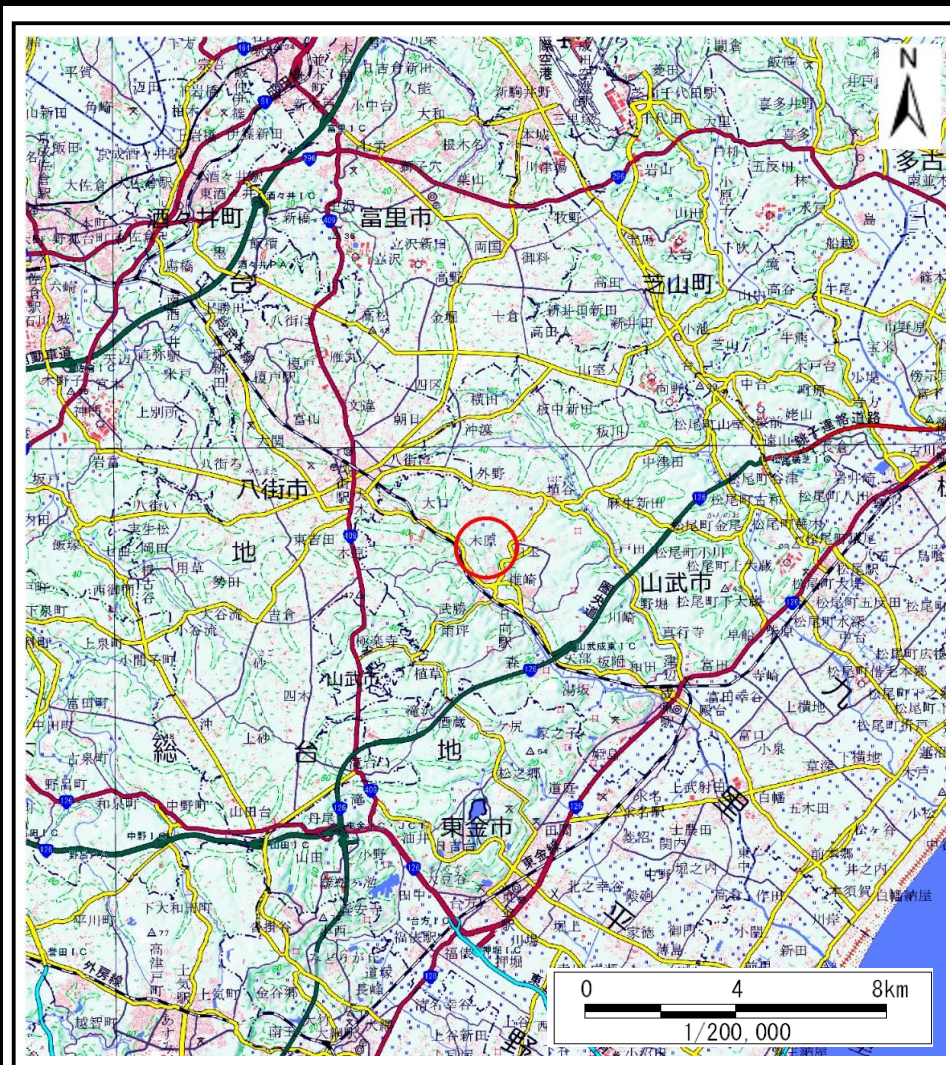
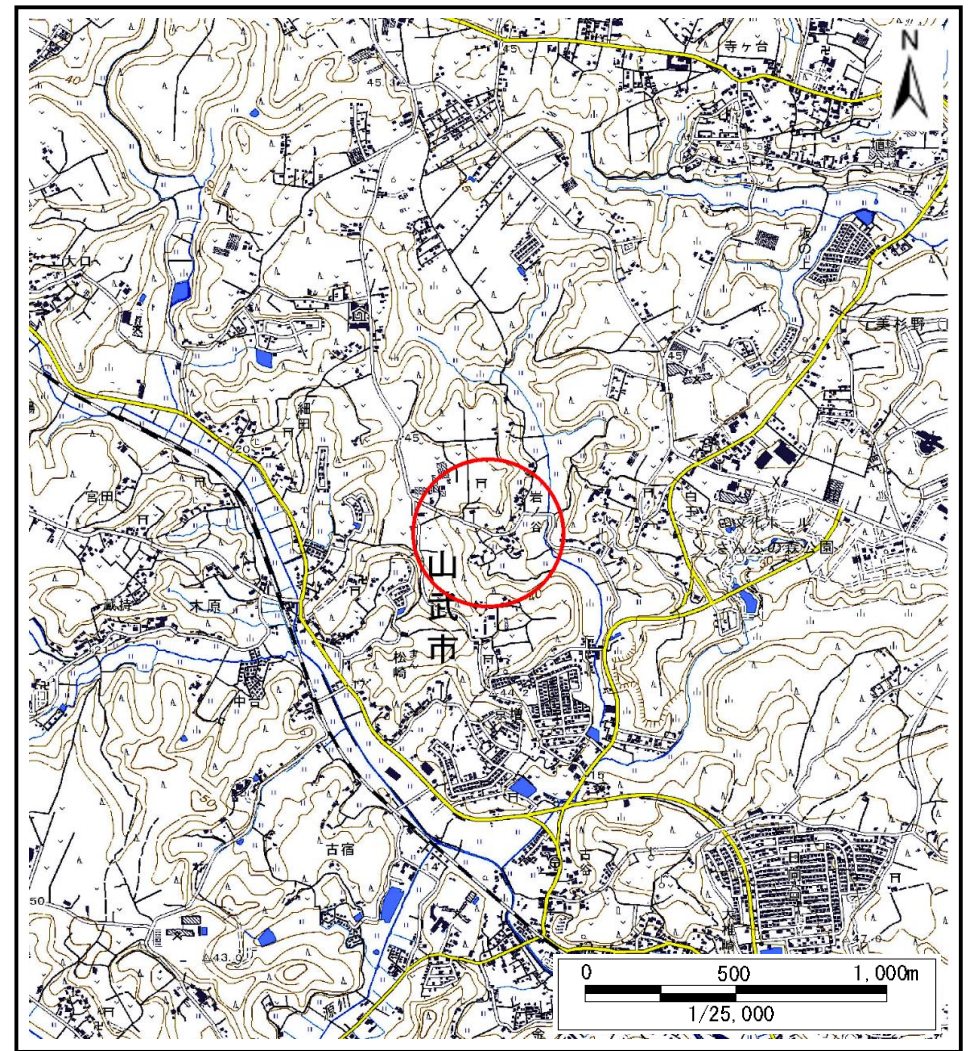


土砂災害警戒区域等の指定の告示に係る図書(様式1)



(1/200,000)



(1/25,000)

様式1(急)

土砂災害警戒区域・土砂災害特別警戒区域
位置図

自然現象の種類

急傾斜地の崩壊

箇所番号

I-102K2250

箇所名

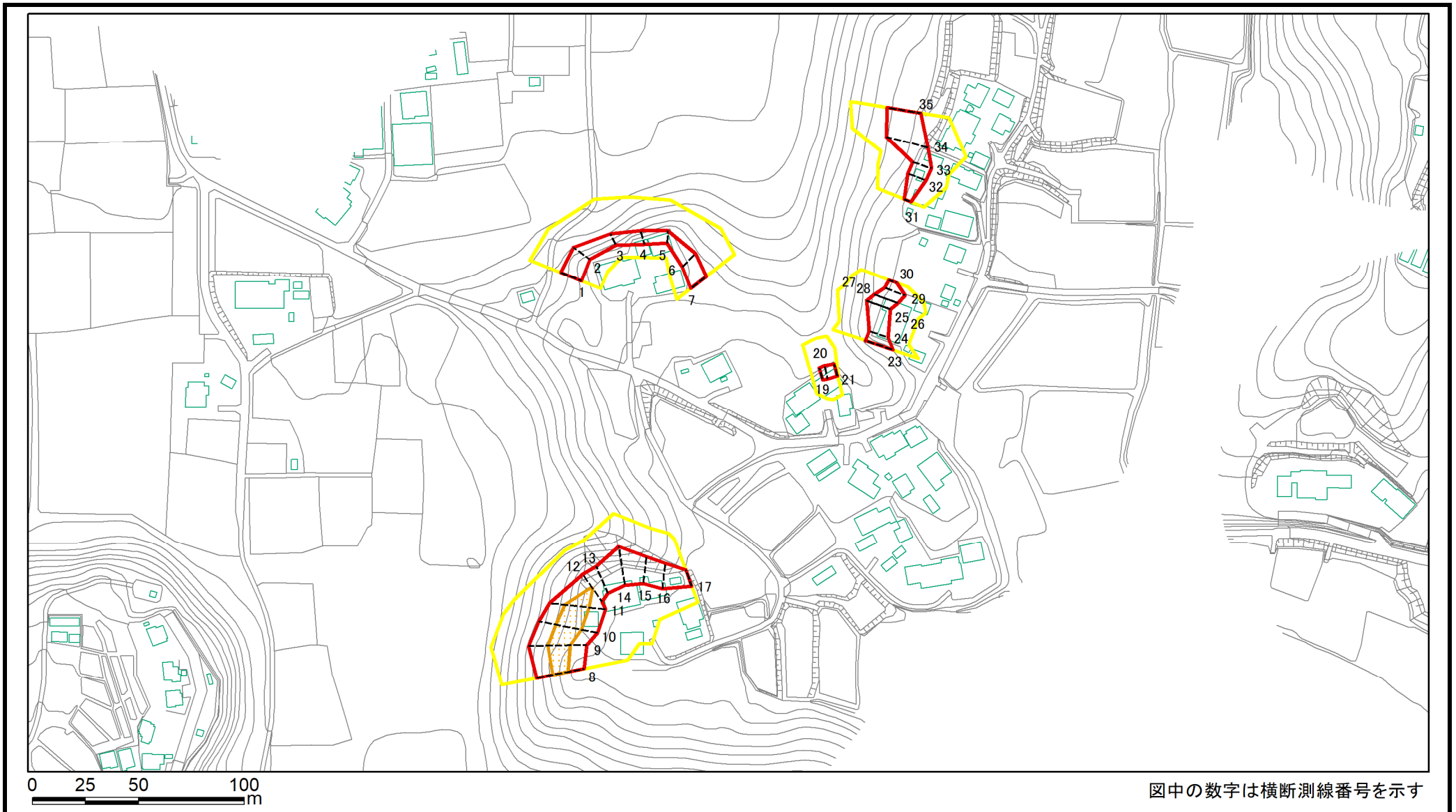
木原13

所在地

山武市木原

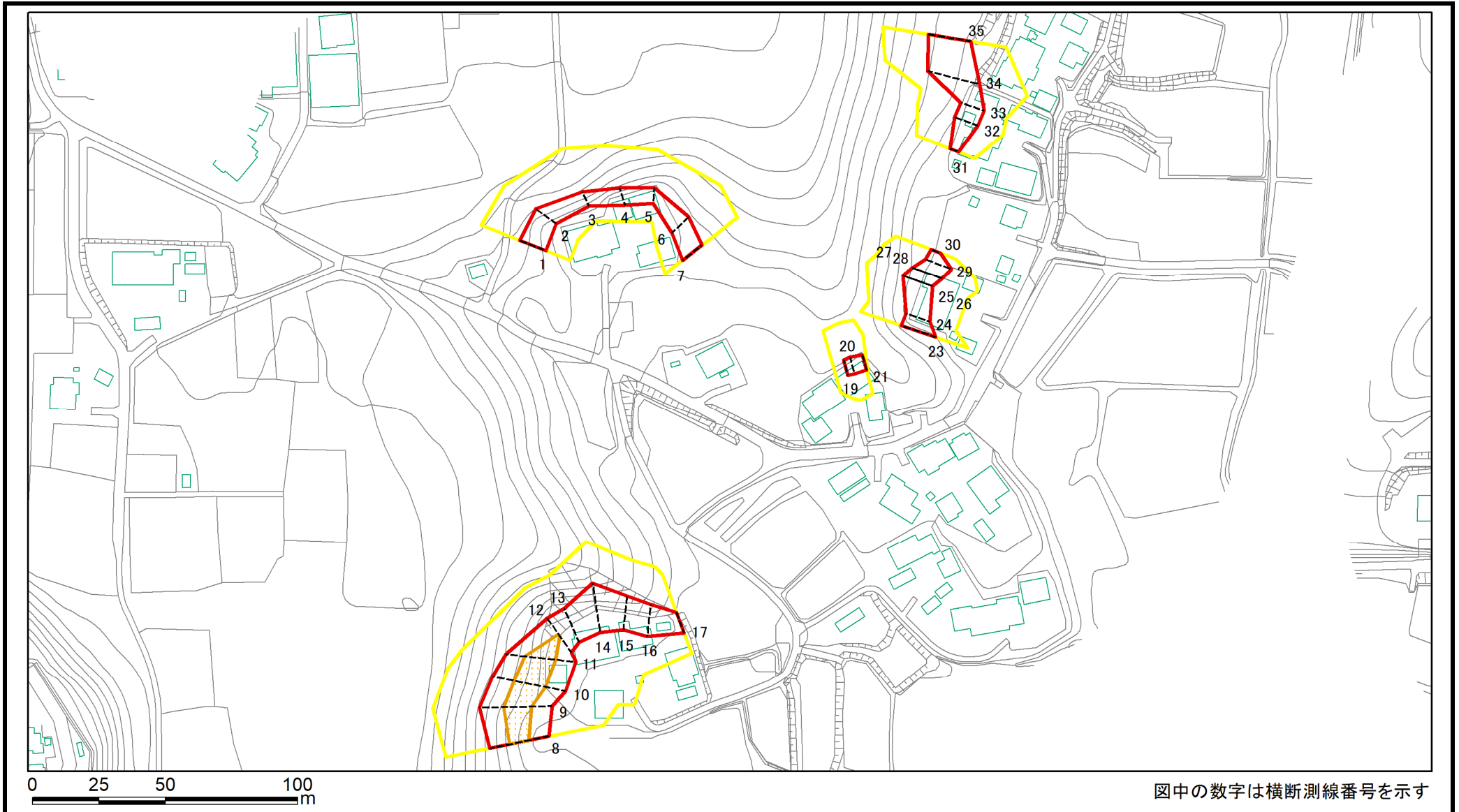
「測量法に基づく国土地理院長承認(複製) R 4JHf 116」「本製品を複製する場合には、国土地理院の長の承認を得なければならない。」

土砂災害警戒区域等の指定の告示に係る図書(様式2)



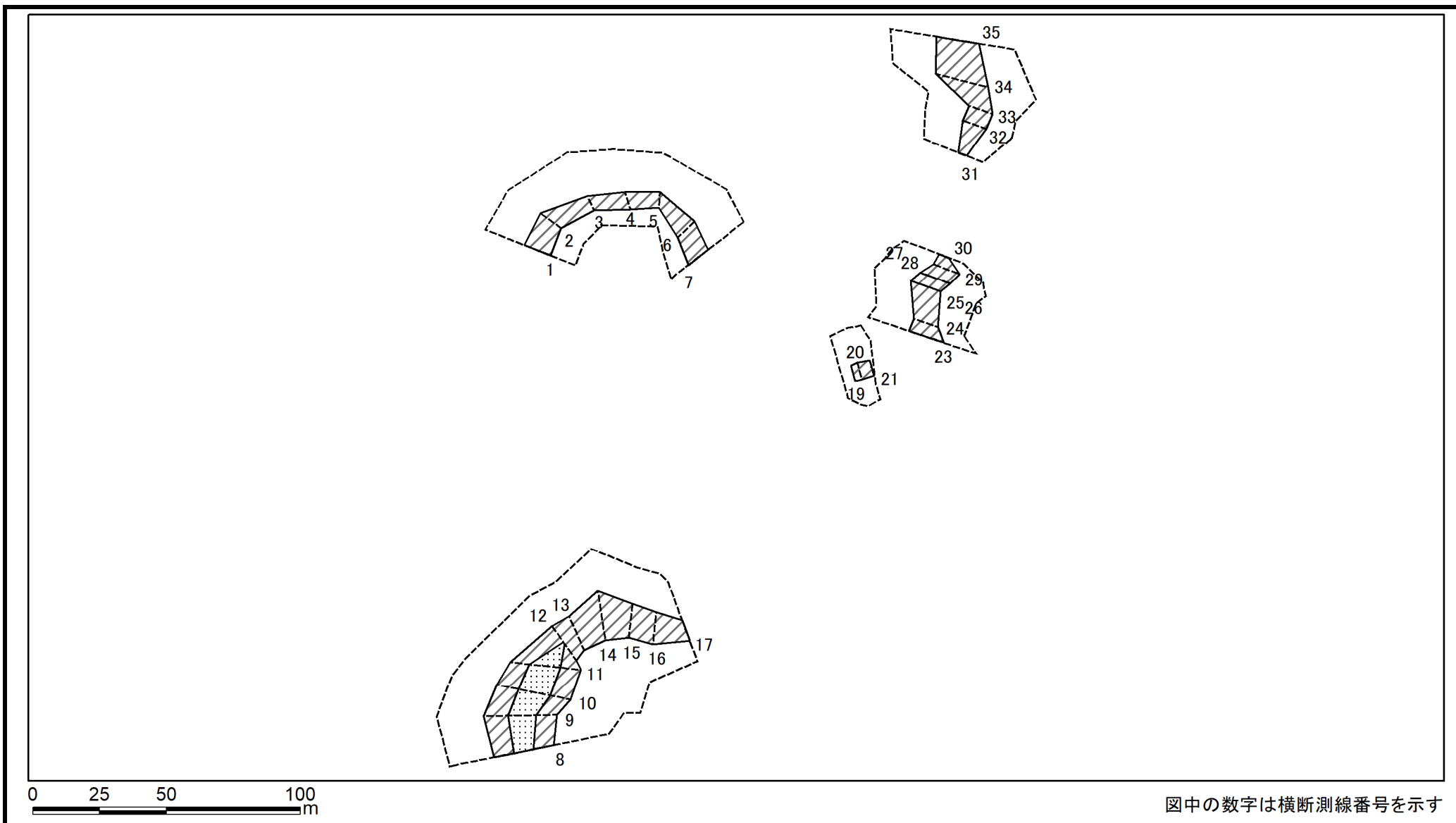
様式2(急) 土砂災害警戒区域・土砂災害特別警戒区域 区域図(その1)	土砂災害防止法施行令第二条の基準に該当する区域		N 縮尺 1:2,500	自然現象の種類	急傾斜地の崩壊	箇所番号	I-102K2250
	土砂災害防止法施行令第三条の基準に該当する区域			告示番号	千葉県告示第231号 千葉県告示第236号	箇所名	木原13
	土砂等の(移動)高さが1m以下の場合、 土砂等の移動による力が100kN/m ² を超える区域			告示年月日	令和6年3月29日	所在地	山武市木原
	土砂等の堆積の高さが3mを超える区域						
	それ以外の区域						

土砂災害警戒区域等の指定の告示に係る図書(様式2)参考図



様式2(急) 土砂災害警戒区域・土砂災害特別警戒区域 区域図(参考図)	土砂災害防止法施行令第二条の基準に該当する区域		縮尺 1:2,000	自然現象の種類	急傾斜地の崩壊	箇所番号	I-102K2250
	土砂災害防止法施行令第三条の基準に該当する区域			告示番号	千葉県告示第231号 千葉県告示第236号	箇所名	木原13
	土砂等の(移動)高さが1m以下の場合、 土砂等の移動による力が100kN/m ² を超える区域			告示年月日	令和6年3月29日	所在地	山武市木原
	土砂等の堆積の高さが3mを超える区域						
	それ以外の区域						

土砂災害警戒区域等の指定の告示に係る図書(様式2-1)



図中の数字は横断測線番号を示す

様式2-1(急)
土砂災害特別警戒区域の区域区分図
(急傾斜地の崩壊に伴う土砂等の移動により
建築物の地上部に作用すると想定される力)
<力区分・移動>

土砂災害防止法施行令第二条の基準に該当する区域

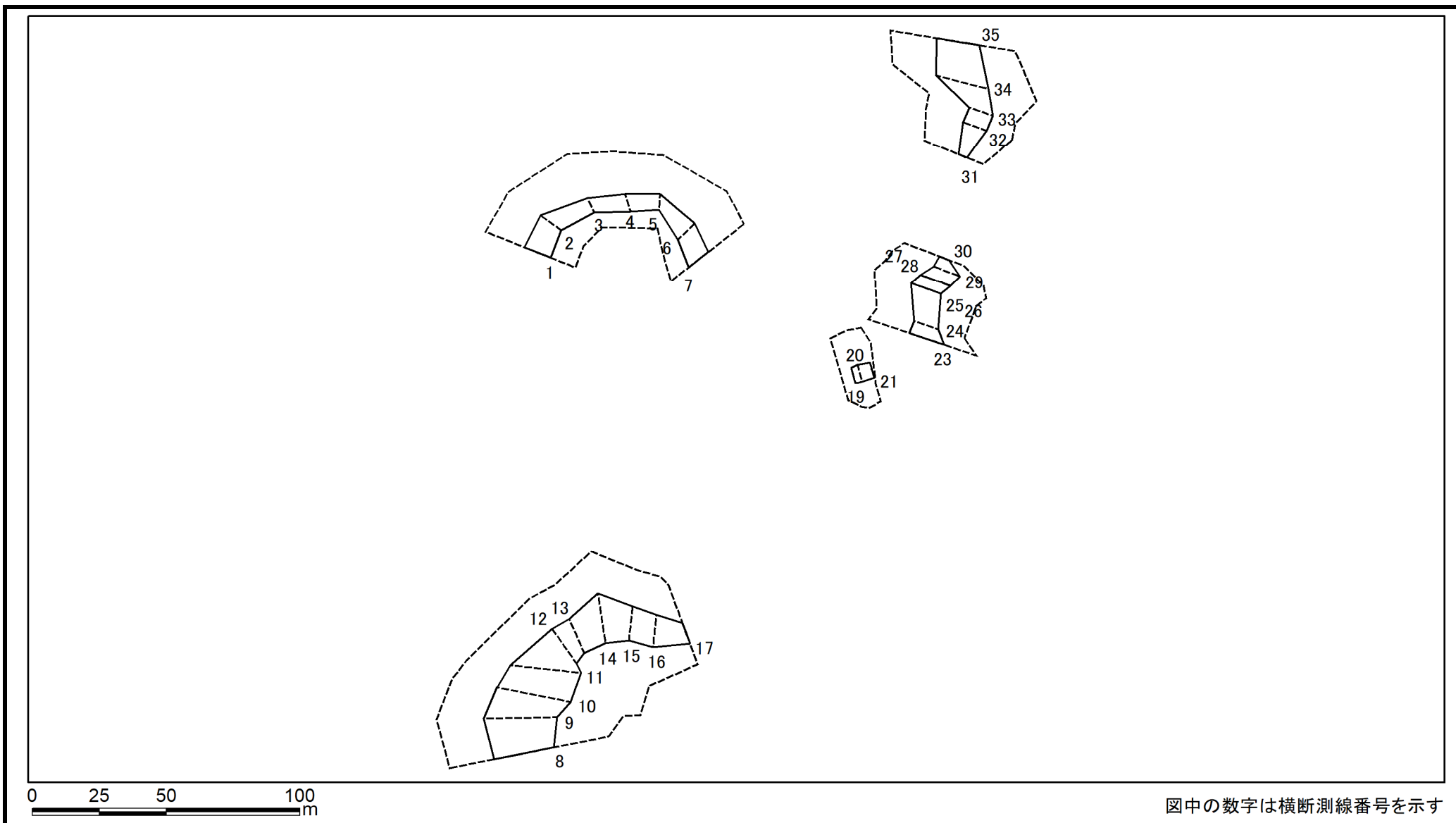
土砂災害防止法施行令第三条の基準に該当する区域	土石等の(移動)高さが1m以下の場合、 土石等の移動による力が100kN/m ² を超える区域
	それ以外の区域



N
縮尺
1:1,000

自然現象の種類	急傾斜地の崩壊	箇所番号	I-102K2250
告示番号	千葉県告示第231号 千葉県告示第236号	箇所名	木原13
告示年月日	令和6年3月29日	所在地	山武市木原

土砂災害警戒区域等の指定の告示に係る図書(様式2-2)



図中の数字は横断測線番号を示す

様式2-2(急) 土砂災害特別警戒区域の区域区分図 (急傾斜地の崩壊に伴う土砂等の堆積により 建築物の地上部に作用すると想定される力) <力区分・堆積>	土砂災害防止法施行令第二条の基準に該当する区域			N 縮尺 1:1,000	自然現象の種類	急傾斜地の崩壊	箇所番号	I-102K2250
	土砂災害防止法施行令第三条の基準に該当する区域	土石等の堆積の高さが3mを超える区域			告示番号	千葉県告示第231号 千葉県告示第236号	箇所名	木原13
		それ以外の区域			告示年月日	令和6年3月29日	所在地	山武市木原

土砂災害警戒区域等の指定の告示に係る図書(様式3)

(1/1)

横断測線の区間	土石等の移動により建築物の地上部に作用すると想定される力				土石等の堆積により建築物の地上部に作用すると想定される力			
	土石等の(移動)高さが1m以下の場合、土石等の移動による力が100kN/m ² を超える区域		それ以外の区域		土石等の堆積の高さが3mを超える区域		それ以外の区域	
	力の大きさのうち最大のもの(kN/m ²)	土石等の高さ(m)	力の大きさのうち最大のもの(kN/m ²)	土石等の高さ(m)	力の大きさのうち最大のもの(kN/m ²)	土石等の高さ(m)	力の大きさのうち最大のもの(kN/m ²)	土石等の高さ(m)
1 ~ 2	-	-	84.55	1.00	-	-	10.38	1.94
2 ~ 3	-	-	79.44	1.00	-	-	10.38	1.94
3 ~ 4	-	-	68.35	1.00	-	-	8.96	1.67
4 ~ 5	-	-	68.35	1.00	-	-	10.47	1.96
5 ~ 6	-	-	76.40	1.00	-	-	10.47	1.96
6 ~ 7	-	-	78.68	1.00	-	-	8.96	1.68
8 ~ 9	121.82	1.00	100.00	1.00	-	-	12.26	2.29
9 ~ 10	127.76	1.00	100.00	1.00	-	-	12.05	2.25
10 ~ 11	130.67	1.00	100.00	1.00	-	-	12.55	2.34
11 ~ 12	130.67	1.00	100.00	1.00	-	-	14.07	2.63
12 ~ 13	-	-	100.00	1.00	-	-	14.70	2.75
13 ~ 14	-	-	100.00	1.00	-	-	14.70	2.75
14 ~ 15	-	-	100.00	1.00	-	-	14.86	2.78
15 ~ 16	-	-	89.84	1.00	-	-	14.86	2.78
16 ~ 17	-	-	89.84	1.00	-	-	13.79	2.58
18 ~ 19	-	-	-	-	-	-	-	-
19 ~ 20	-	-	59.71	1.00	-	-	11.66	2.18
20 ~ 21	-	-	59.71	1.00	-	-	11.66	2.18
21 ~ 22	-	-	-	-	-	-	-	-
23 ~ 24	-	-	97.13	1.00	-	-	12.09	2.26
24 ~ 25	-	-	88.63	1.00	-	-	13.69	2.56
26 ~ 27	-	-	88.67	1.00	-	-	10.77	2.01
28 ~ 29	-	-	88.67	1.00	-	-	13.69	2.56
29 ~ 30	-	-	83.90	1.00	-	-	11.11	2.08
31 ~ 32	-	-	77.68	1.00	-	-	11.71	2.19
32 ~ 33	-	-	79.96	1.00	-	-	10.49	1.96
33 ~ 34	-	-	100.00	1.00	-	-	11.69	2.18
34 ~ 35	-	-	100.00	1.00	-	-	11.69	2.18

様式3(急) 建築物の構造の規制に必要な衝撃に関する事項	自然現象の種類	急傾斜地の崩壊	箇所番号	I-102K2250
	告示番号	千葉県告示第231号 千葉県告示第236号	箇所名	木原13
	告示年月日	令和6年3月29日	所在地	山武市木原