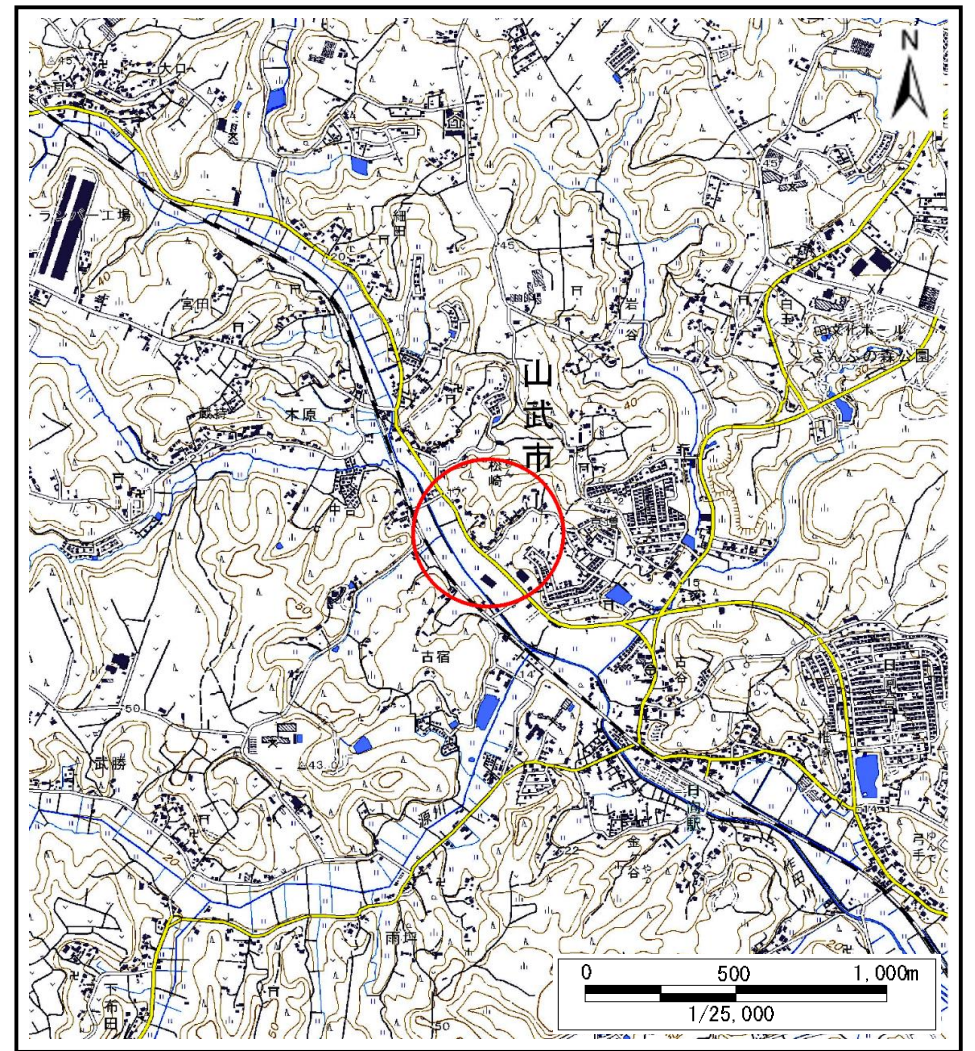
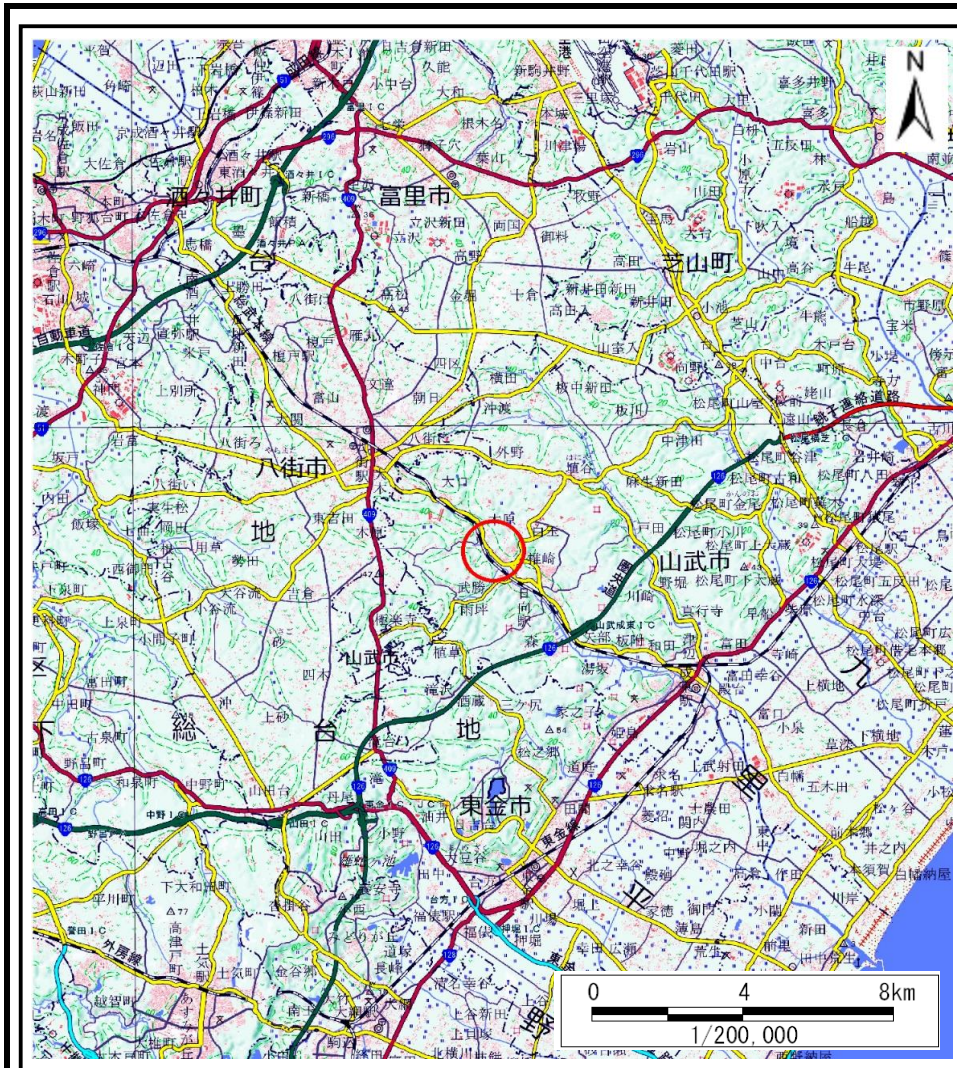


土砂災害警戒区域等の指定の告示に係る図書(様式1)

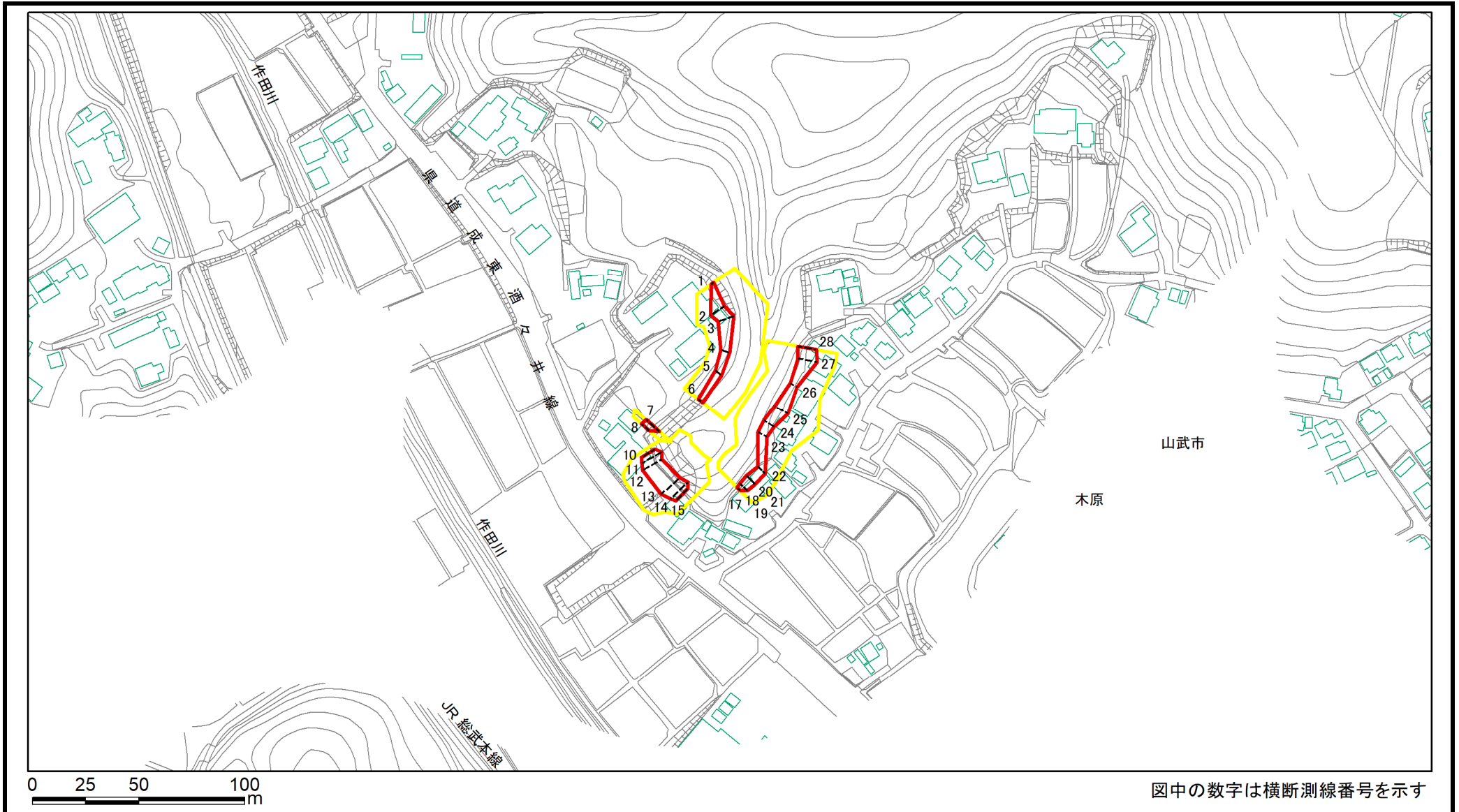


様式1(急)
土砂災害警戒区域・土砂災害特別警戒区域
位置図

自然現象の種類	急傾斜地の崩壊
箇所番号	I-102K2228
箇所名	木原11
所在地	山武市木原

「測量法に基づく国土地理院長承認(複製) R 4JHf 116」「本製品を複製する場合には、国土地理院の長の承認を得なければならない。」

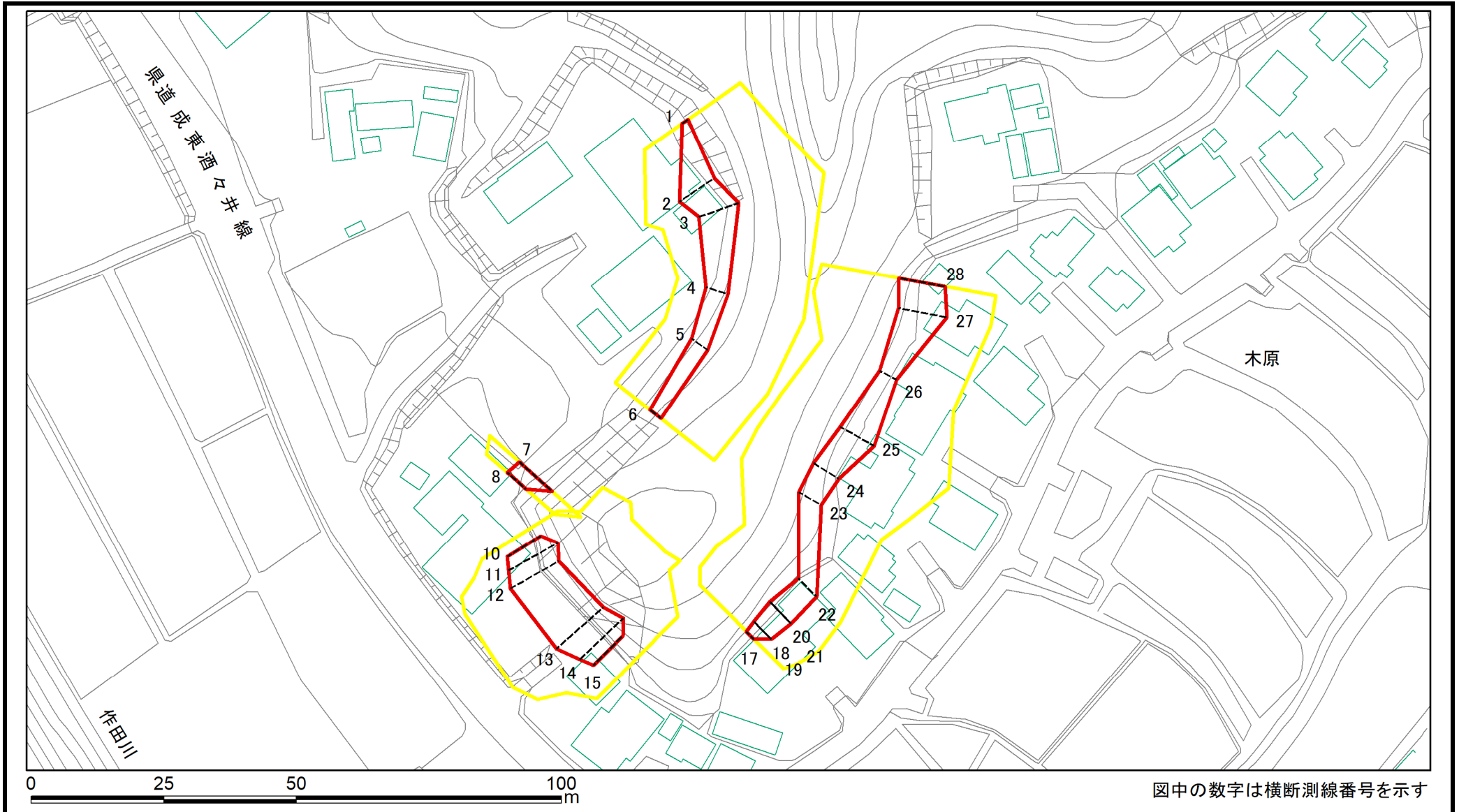
土砂災害警戒区域等の指定の告示に係る図書(様式2)



図中の数字は横断測線番号を示す

様式2(急) 土砂災害警戒区域・土砂災害特別警戒区域 区域図(その1)	土砂災害防止法施行令第二条の基準に該当する区域		縮尺 1:2,500	自然現象の種類	急傾斜地の崩壊	箇所番号	I-102K2228
	土砂災害防止法施行令第三条の基準に該当する区域			告示番号	千葉県告示第231号 千葉県告示第236号	箇所名	木原11
	土砂等の(移動)高さが1m以下の場合、 土砂等の移動による力が100kN/m ² を超える区域			告示年月日	令和6年3月29日	所在地	山武市木原
	土砂等の堆積の高さが3mを超える区域						
	それ以外の区域						

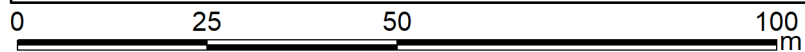
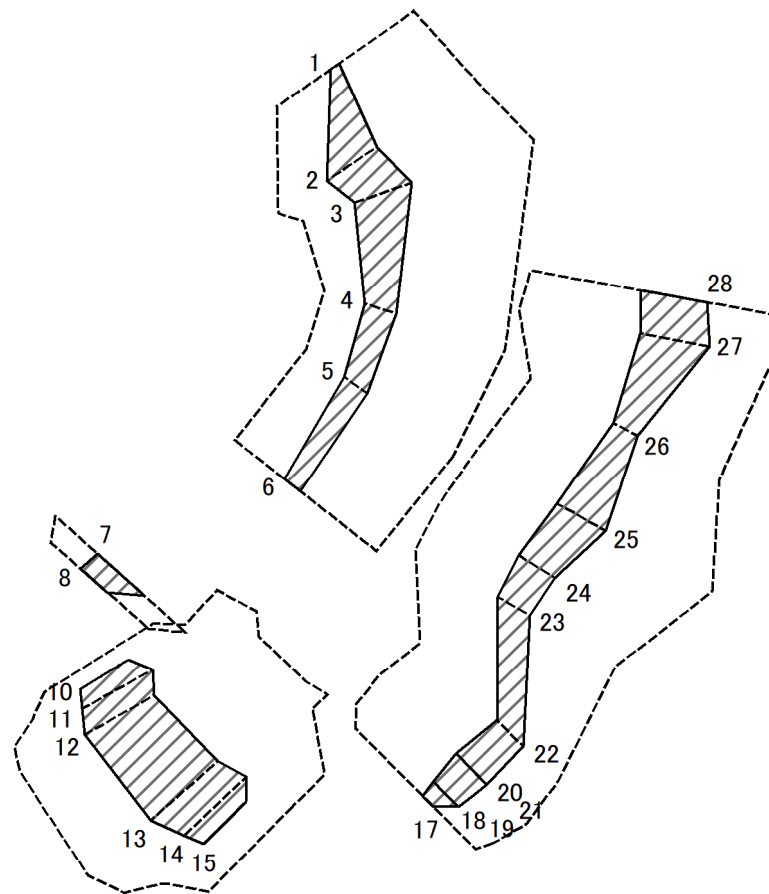
土砂災害警戒区域等の指定の告示に係る図書(様式2)参考図



図中の数字は横断測線番号を示す

様式2(急) 土砂災害警戒区域・土砂災害特別警戒区域 区域図(参考図)	土砂災害防止法施行令第二条の基準に該当する区域		縮尺 1:1,000	自然現象の種類	急傾斜地の崩壊	箇所番号	I-102K2228
	土砂災害防止法施行令第三条の基準に該当する区域			告示番号	千葉県告示第231号 千葉県告示第236号	箇所名	木原11
	土砂等の(移動)高さが1m以下の場合、土砂等の移動による力が100kN/m ² を超える区域			告示年月日	令和6年3月29日	所在地	山武市木原
	土砂等の堆積の高さが3mを超える区域						
	それ以外の区域						

土砂災害警戒区域等の指定の告示に係る図書(様式2-1)



図中の数字は横断測線番号を示す

様式2-1(急)
土砂災害特別警戒区域の区域区分図
(急傾斜地の崩壊に伴う土砂等の移動により
建築物の地上部に作用すると想定される力)
<力区分・移動>

土砂災害防止法施行令第二条の基準に該当する区域

土砂災害防止法施行令第三条の基準に該当する区域
土石等の(移動)高さが1m以下の場合、
土石等の移動による力が100kN/m²を超える区域

それ以外の区域



縮尺

1:1,000

自然現象
の種類

告示番号

告示年月日

急傾斜地の崩壊

千葉県告示第231号
千葉県告示第236号

令和6年3月29日

箇所番号

箇所名

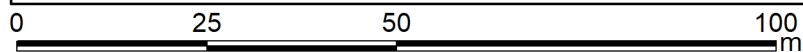
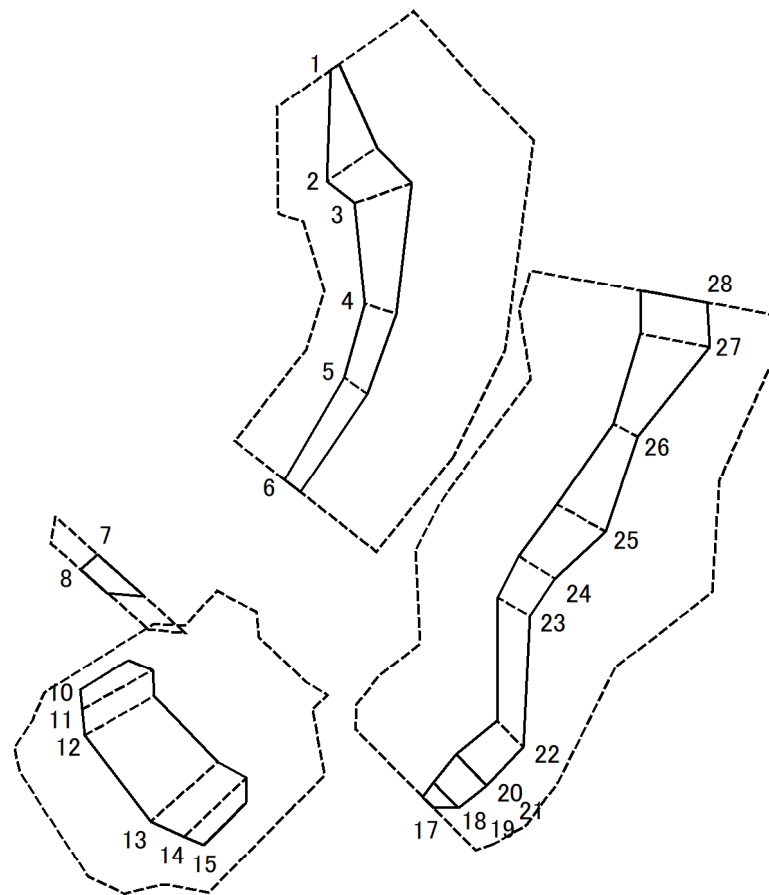
所在地

I-102K2228

木原11

山武市木原

土砂災害警戒区域等の指定の告示に係る図書(様式2-2)



図中の数字は横断測線番号を示す

様式2-2(急)
土砂災害特別警戒区域の区域区分図
(急傾斜地の崩壊に伴う土砂等の堆積により
建築物の地上部に作用すると想定される力)
<力区分・堆積>

土砂災害防止法施行令第二条の基準に該当する区域

土砂災害防止法施行令第三条の基準に該当する区域	土石等の堆積の高さが3mを超える区域	
	それ以外の区域	

N
縮尺
1:1,000

自然現象の種類	急傾斜地の崩壊	箇所番号	I-102K2228
告示番号	千葉県告示第231号 千葉県告示第236号	箇所名	木原11
告示年月日	令和6年3月29日	所在地	山武市木原

土砂災害警戒区域等の指定の告示に係る図書(様式3)

(1/1)

横断測線の区間	土石等の移動により建築物の地上部に作用すると想定される力				土石等の堆積により建築物の地上部に作用すると想定される力				横断測線の区間	土石等の移動により建築物の地上部に作用すると想定される力				土石等の堆積により建築物の地上部に作用すると想定される力			
	土石等の(移動)高さが1m以下の場合、土石等の移動による力が100kN/m ² を超える区域		それ以外の区域		土石等の堆積の高さが3mを超える区域		それ以外の区域			土石等の(移動)高さが1m以下の場合、土石等の移動による力が100kN/m ² を超える区域		それ以外の区域		土石等の堆積の高さが3mを超える区域		それ以外の区域	
	力の大きさのうち最大のもの(kN/m ²)	土石等の高さ(m)	力の大きさのうち最大のもの(kN/m ²)	土石等の高さ(m)	力の大きさのうち最大のもの(kN/m ²)	土石等の高さ(m)	力の大きさのうち最大のもの(kN/m ²)	土石等の高さ(m)		力の大きさのうち最大のもの(kN/m ²)	土石等の高さ(m)	力の大きさのうち最大のもの(kN/m ²)	土石等の高さ(m)	力の大きさのうち最大のもの(kN/m ²)	土石等の高さ(m)	力の大きさのうち最大のもの(kN/m ²)	土石等の高さ(m)
1 ~ 2	-	-	73.43	1.00	-	-	14.71	2.75									
2 ~ 3	-	-	73.43	1.00	-	-	9.69	1.81									
3 ~ 4	-	-	72.41	1.00	-	-	10.24	1.91									
4 ~ 5	-	-	54.81	1.00	-	-	11.21	2.09									
5 ~ 6	-	-	47.11	1.00	-	-	13.16	2.46									
7 ~ 8	-	-	73.88	1.00	-	-	8.95	1.67									
9 ~ 10	-	-	-	-	-	-	-	-									
10 ~ 11	-	-	85.65	1.00	-	-	9.85	1.84									
11 ~ 12	-	-	85.65	1.00	-	-	9.77	1.83									
12 ~ 13	-	-	90.14	1.00	-	-	9.68	1.81									
13 ~ 14	-	-	90.14	1.00	-	-	9.92	1.85									
14 ~ 15	-	-	88.04	1.00	-	-	9.92	1.85									
15 ~ 16	-	-	-	-	-	-	-	-									
17 ~ 18	-	-	54.34	1.00	-	-	13.52	2.53									
19 ~ 20	-	-	60.32	1.00	-	-	10.84	2.03									
21 ~ 22	-	-	60.32	1.00	-	-	10.74	2.01									
22 ~ 23	-	-	55.21	1.00	-	-	13.59	2.54									
23 ~ 24	-	-	44.07	1.00	-	-	13.68	2.56									
24 ~ 25	-	-	54.89	1.00	-	-	16.05	3.00									
25 ~ 26	-	-	54.89	1.00	-	-	16.05	3.00									
26 ~ 27	-	-	79.28	1.00	-	-	14.04	2.62									
27 ~ 28	-	-	79.28	1.00	-	-	10.49	1.96									

様式3(急) 建築物の構造の規制に必要な衝撃に関する事項	自然現象の種類	急傾斜地の崩壊	箇所番号	I-102K2228
	告示番号	千葉県告示第231号 千葉県告示第236号	箇所名	木原11
	告示年月日	令和6年3月29日	所在地	山武市木原