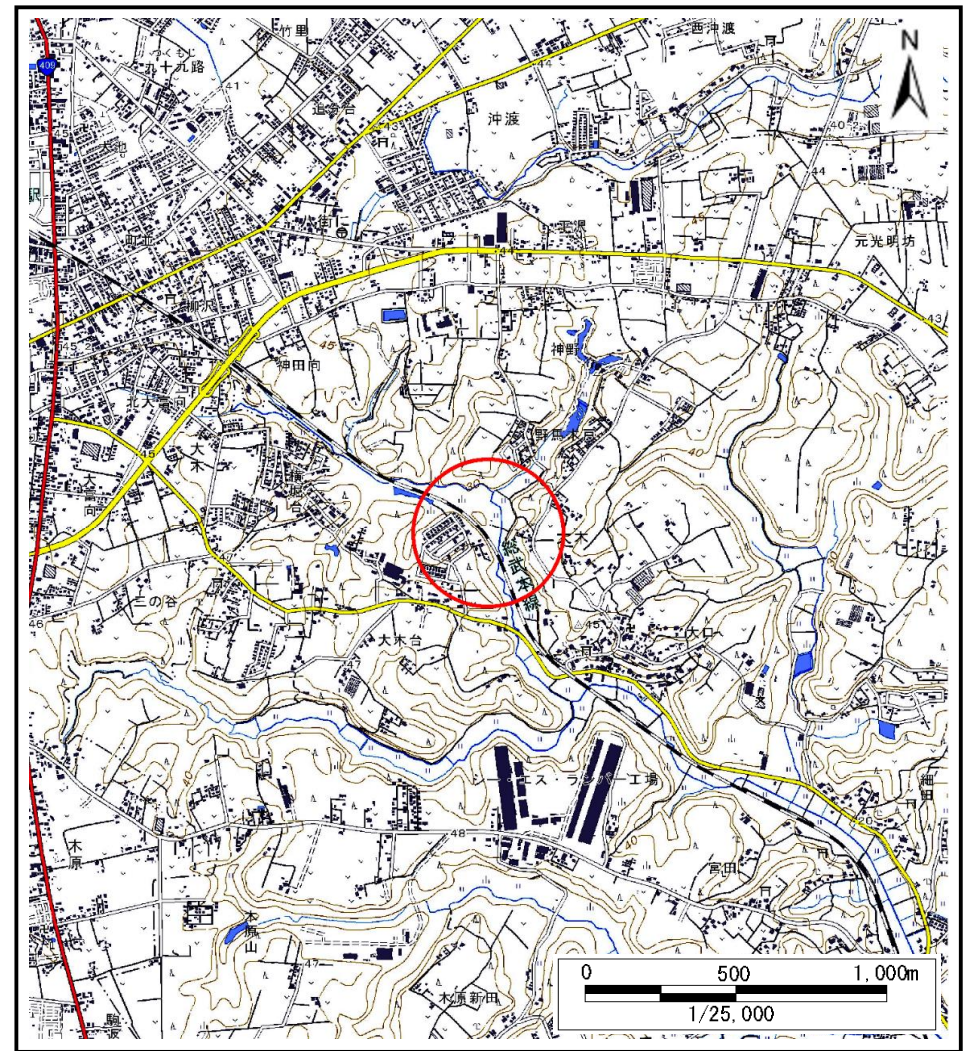
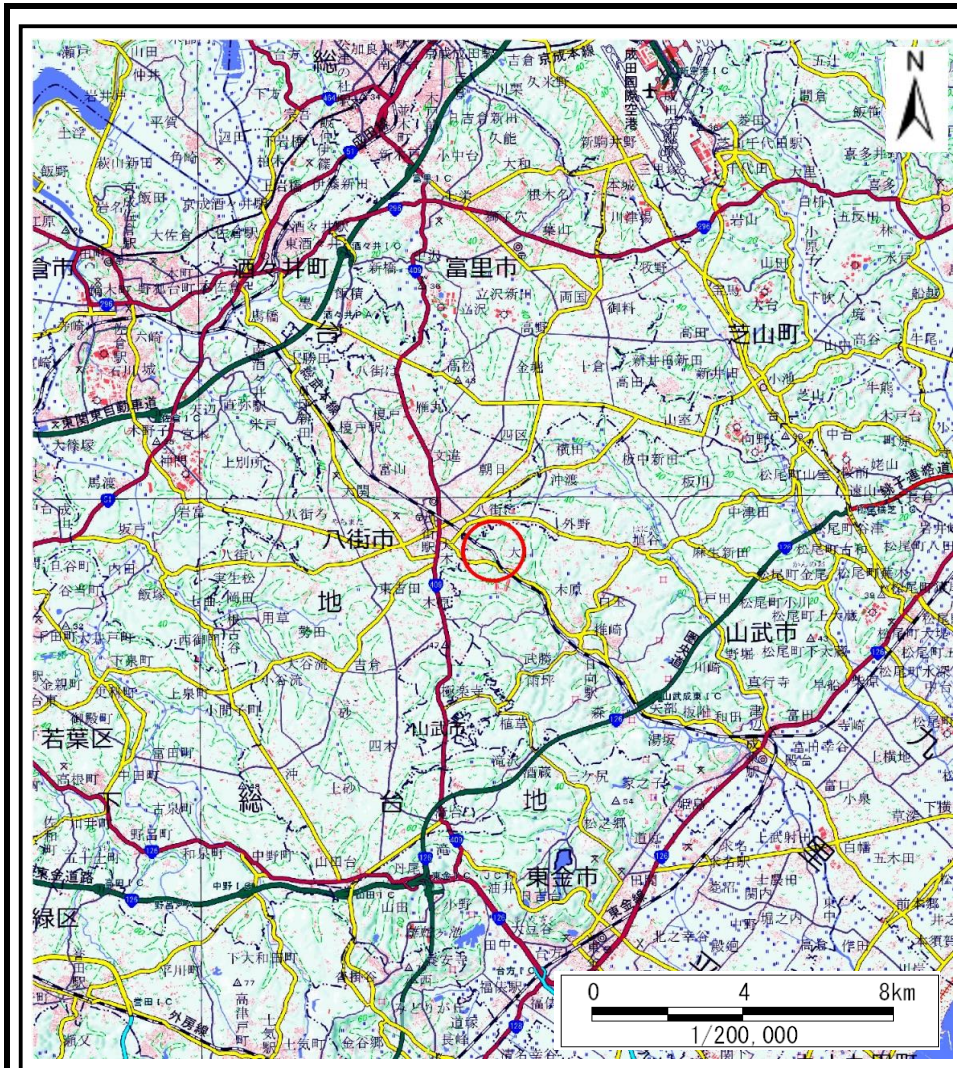


土砂災害警戒区域等の指定の告示に係る図書(様式1)



様式1(急) 土砂災害警戒区域・土砂災害特別警戒区域 位置図	自然現象の種類	急傾斜地の崩壊
	箇所番号	I-102K2147
	箇所名	大木11
	所在地	山武市大木

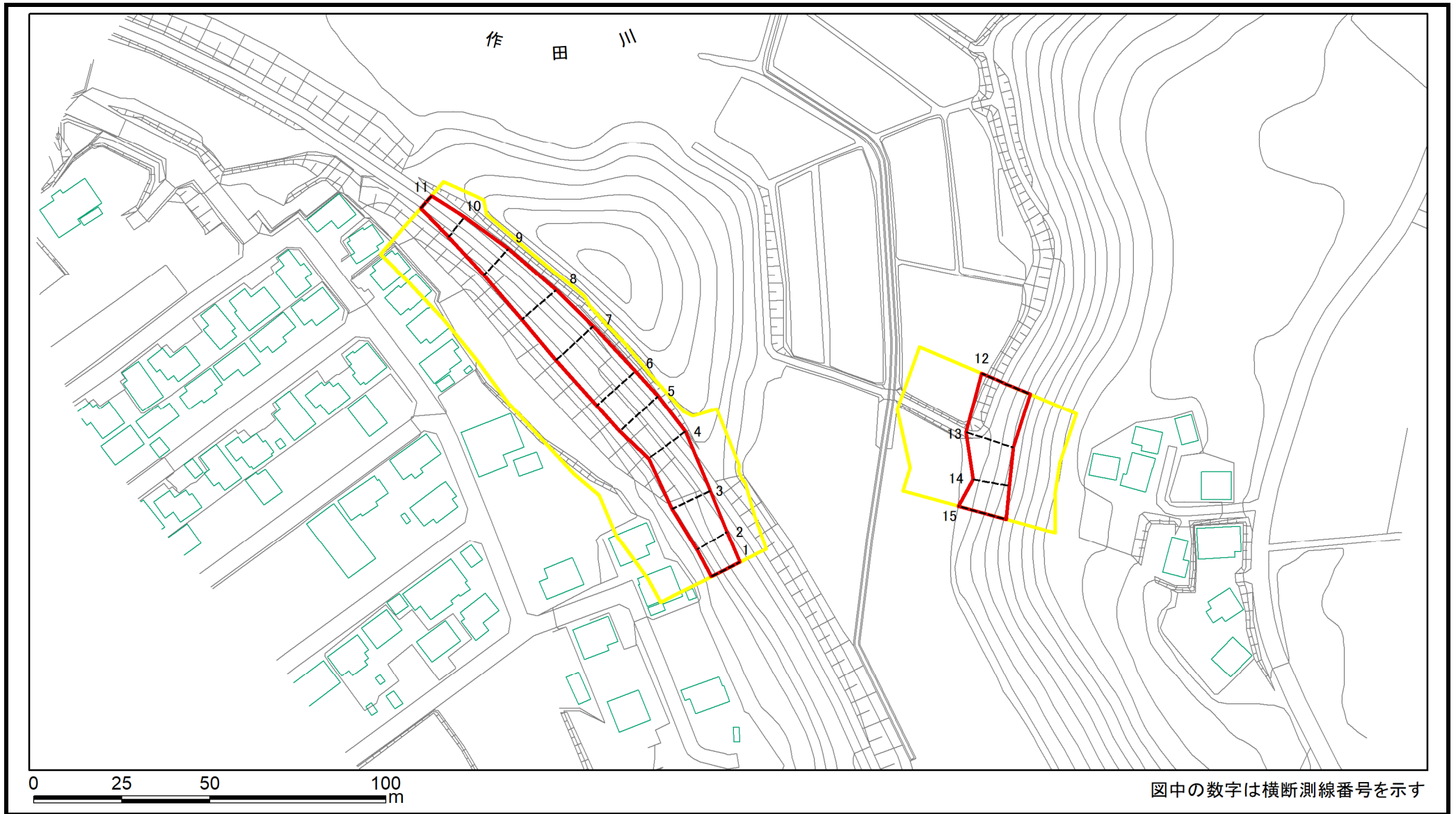
「測量法に基づく国土地理院長承認(複製) R 4JHf 116」「本製品を複製する場合には、国土地理院の長の承認を得なければならない。」

土砂災害警戒区域等の指定の告示に係る図書(様式2)



様式2(急) 土砂災害警戒区域・土砂災害特別警戒区域図(その1)	土砂災害防止法施行令第二条の基準に該当する区域		縮尺 1:2,500	自然現象の種類	急傾斜地の崩壊	箇所番号	I-102K2147
	土砂災害防止法施行令第三条の基準に該当する区域			告示番号	千葉県告示第231号 千葉県告示第236号	箇所名	大木11
	土砂等の(移動)高さが1m以下の場合、 土砂等の移動による力が100kN/m ² を超える区域			告示年月日	令和6年3月29日	所在地	山武市大木
	土砂等の堆積の高さが3mを超える区域						
	それ以外の区域						

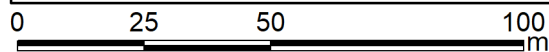
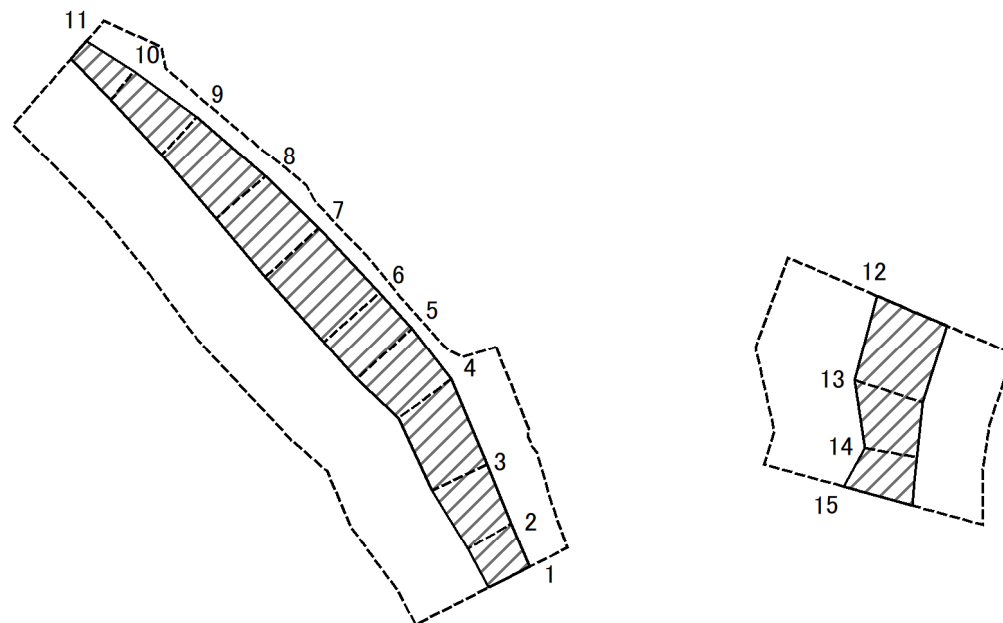
土砂災害警戒区域等の指定の告示に係る図書(様式2)参考図



図中の数字は横断測線番号を示す

様式2(急) 土砂災害警戒区域・土砂災害特別警戒区域 区域図(参考図)	土砂災害防止法施行令第二条の基準に該当する区域		縮尺 1:1,500	自然現象の種類	急傾斜地の崩壊	箇所番号	I-102K2147
	土砂災害防止法施行令第三条の基準に該当する区域			告示番号	千葉県告示第231号 千葉県告示第236号	箇所名	大木11
	土砂等の(移動)高さが1m以下の場合、 土砂等の移動による力が100kN/m ² を超える区域			告示年月日	令和6年3月29日	所在地	山武市大木
	土砂等の堆積の高さが3mを超える区域						
	それ以外の区域						

土砂災害警戒区域等の指定の告示に係る図書(様式2-1)



図中の数字は横断測線番号を示す

様式2-1(急)
土砂災害特別警戒区域の区域区分図
(急傾斜地の崩壊に伴う土砂等の移動により
建築物の地上部に作用すると想定される力)
<力区分・移動>

土砂災害防止法施行令第二条の基準に該当する区域

土砂災害防止
法施行令第三
条の基準に該
当する区域

土石等の(移動)高さが1m以下の場合、
土石等の移動による力が100kN/m²を超える区域

それ以外の区域



縮尺
1:1,500

自然現象
の種類

告示番号

告示年月日

急傾斜地の崩壊

千葉県告示第231号
千葉県告示第236号

令和6年3月29日

箇所番号

箇所名

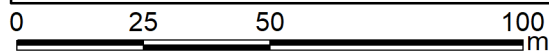
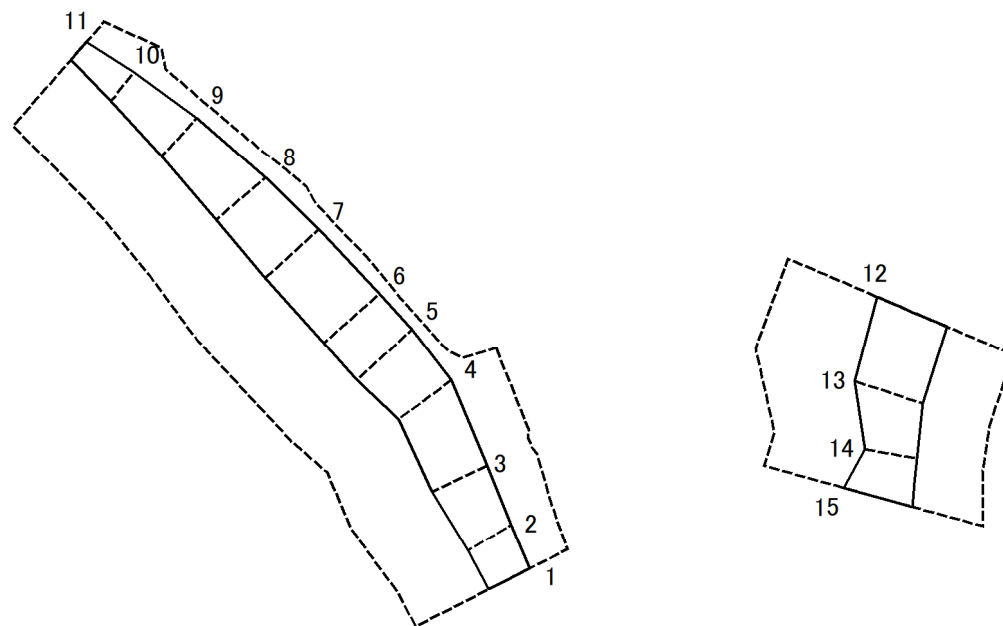
所在地

I-102K2147

大木11

山武市大木

土砂災害警戒区域等の指定の告示に係る図書(様式2-2)



図中の数字は横断測線番号を示す

様式2-2(急)
土砂災害特別警戒区域の区域区分図
(急傾斜地の崩壊に伴う土砂等の堆積により
建築物の地上部に作用すると想定される力)
<力区分・堆積>

土砂災害防止法施行令第二条の基準に該当する区域



土砂災害防止
法施行令第三
条の基準に該
当する区域

土石等の堆積の高さが3mを超える区域



それ以外の区域



縮尺

1:1,500

自然現象
の種類

急傾斜地の崩壊

箇所番号

I-102K2147

告示番号

千葉県告示第231号
千葉県告示第236号

箇所名

大木11

告示年月日

令和6年3月29日

所在地

山武市大木

土砂災害警戒区域等の指定の告示に係る図書(様式3)

(1/1)

横断測線の区間	土石等の移動により建築物の地上部に作用すると想定される力				土石等の堆積により建築物の地上部に作用すると想定される力			
	土石等の(移動)高さが1m以下の場合、土石等の移動による力が100kN/m ² を超える区域		それ以外の区域		土石等の堆積の高さが3mを超える区域		それ以外の区域	
	力の大きさのうち最大のもの(kN/m ²)	土石等の高さ(m)	力の大きさのうち最大のもの(kN/m ²)	土石等の高さ(m)	力の大きさのうち最大のもの(kN/m ²)	土石等の高さ(m)	力の大きさのうち最大のもの(kN/m ²)	土石等の高さ(m)
1 ~ 2	-	-	82.15	1.00	-	-	9.42	1.76
2 ~ 3	-	-	85.49	1.00	-	-	9.42	1.76
3 ~ 4	-	-	87.95	1.00	-	-	8.62	1.61
4 ~ 5	-	-	92.94	1.00	-	-	8.59	1.61
5 ~ 6	-	-	92.94	1.00	-	-	8.54	1.60
6 ~ 7	-	-	91.34	1.00	-	-	8.46	1.58
7 ~ 8	-	-	89.79	1.00	-	-	8.79	1.64
8 ~ 9	-	-	89.79	1.00	-	-	8.88	1.66
9 ~ 10	-	-	81.26	1.00	-	-	8.88	1.66
10 ~ 11	-	-	69.59	1.00	-	-	8.73	1.63
12 ~ 13	-	-	99.70	1.00	-	-	14.67	2.74
13 ~ 14	-	-	93.46	1.00	-	-	15.64	2.92
14 ~ 15	-	-	97.07	1.00	-	-	15.64	2.92

様式3(急) 建築物の構造の規制に必要な衝撃に関する事項	自然現象の種類	急傾斜地の崩壊	箇所番号	I-102K2147
	告示番号	千葉県告示第231号 千葉県告示第236号	箇所名	大木11
	告示年月日	令和6年3月29日	所在地	山武市大木