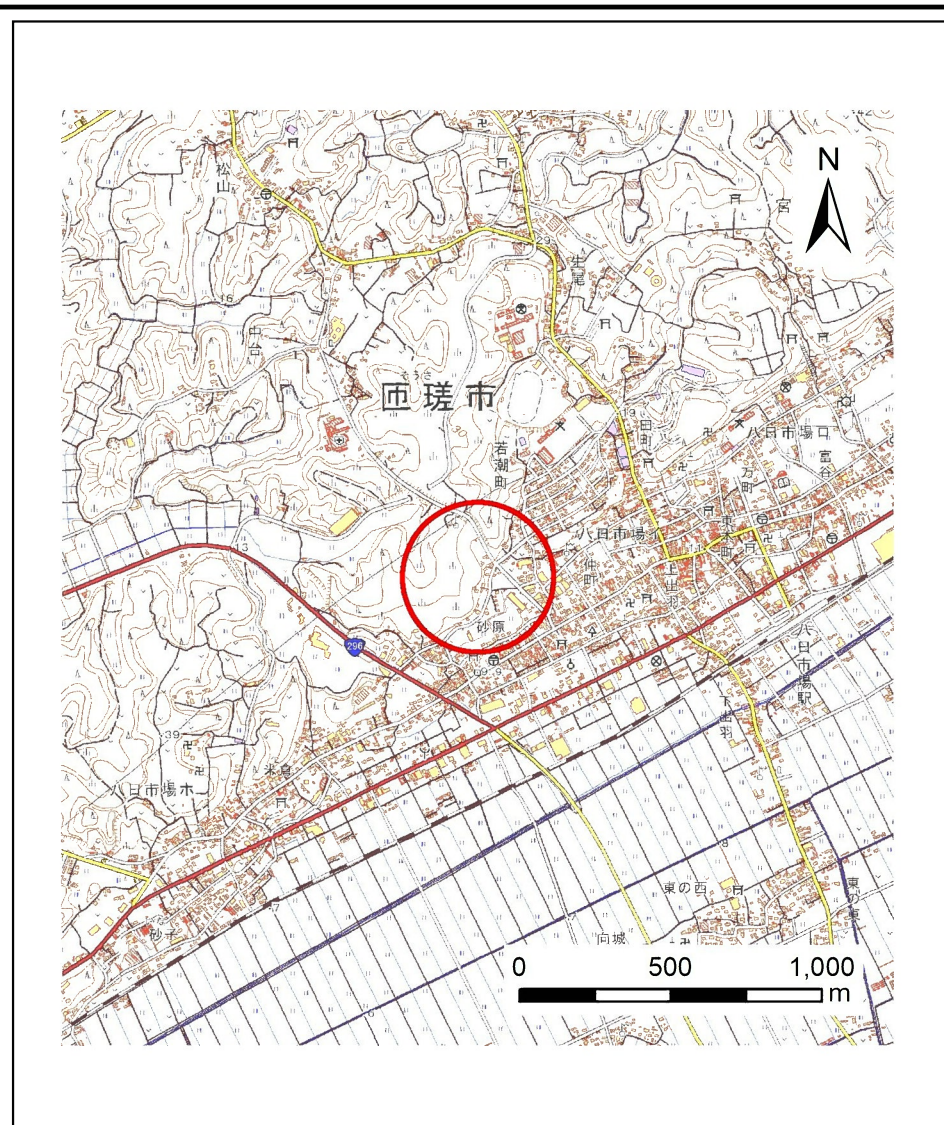


土砂災害警戒区域等の指定の告示に係る図書(様式1)



(1/200,000)



(1/25,000)

様式1(急)

土砂災害警戒区域・土砂災害特別警戒区域
位置図

自然現象の種類

急傾斜地の崩壊

箇所番号

I -082K2100

箇所名

八日市場イ8

所在地

匝瑳市八日市場イ

土砂災害警戒区域等の指定の告示に係る図書(様式2)

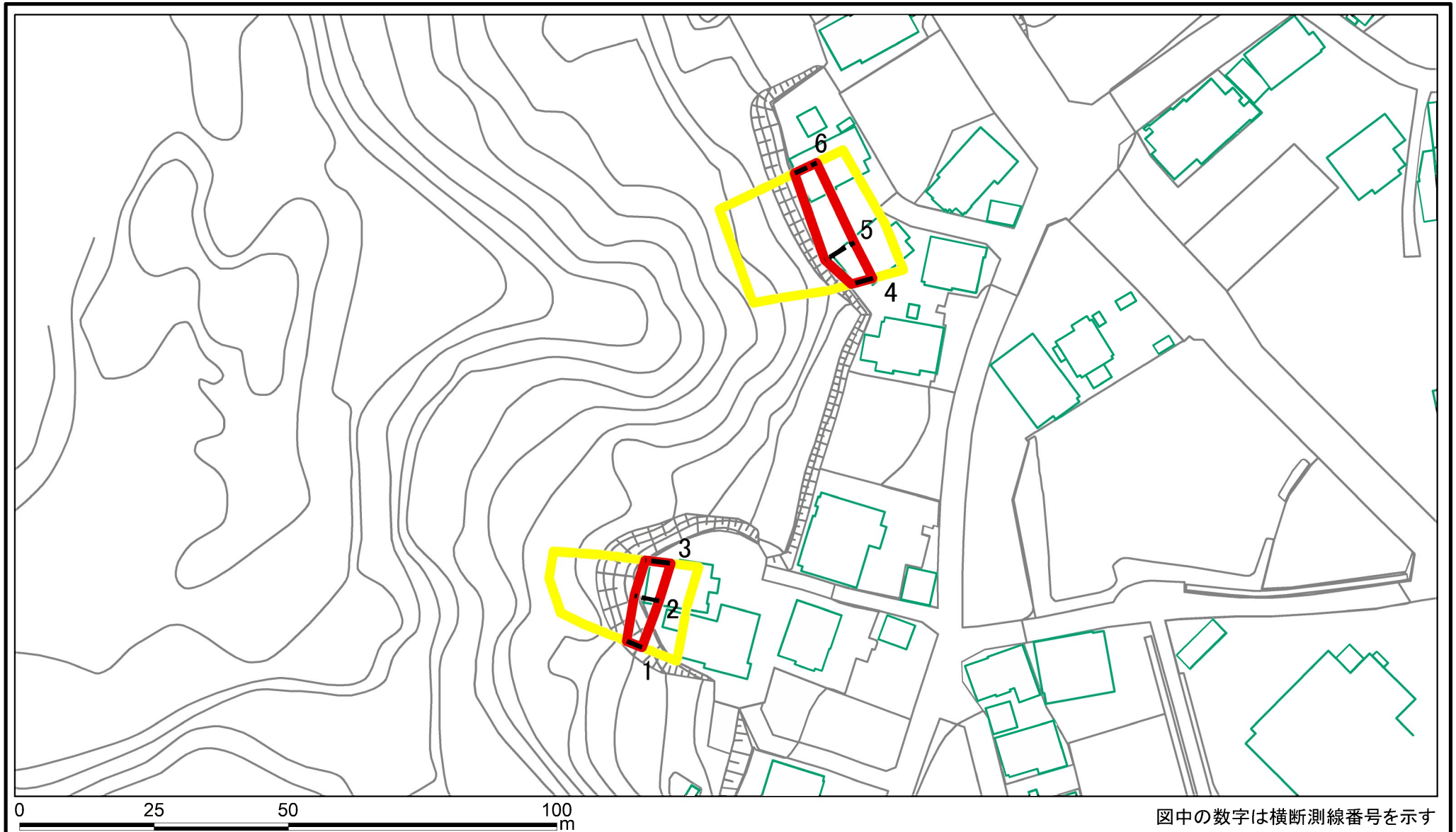


0 25 50 100
m

図中の数字は横断測線番号を示す

様式2(急) 土砂災害警戒区域・土砂災害特別警戒区域 区域図(その1)	土砂災害防止法施行令第二条の基準に該当する区域		N 縮尺 1:2,500	自然現象の種類	急傾斜地の崩壊	箇所番号	I-082K2100
	土砂災害防止法施行令第三条の基準に該当する区域			告示番号	千葉県告示第320号 千葉県告示第321号	箇所名	八日市場イ8
	それ以外の区域			告示年月日	令和5年8月18日	所在地	匝瑳市八日市場イ

土砂災害警戒区域等の指定の告示に係る図書(様式2)参考図



様式2(急)

土砂災害警戒区域・土砂災害特別警戒区域
区域図(参考図)

土砂災害防止法施行令第二条の基準に該当する区域	
土砂災害防止法施行令第三条の基準に該当する区域	
それ以外の区域	

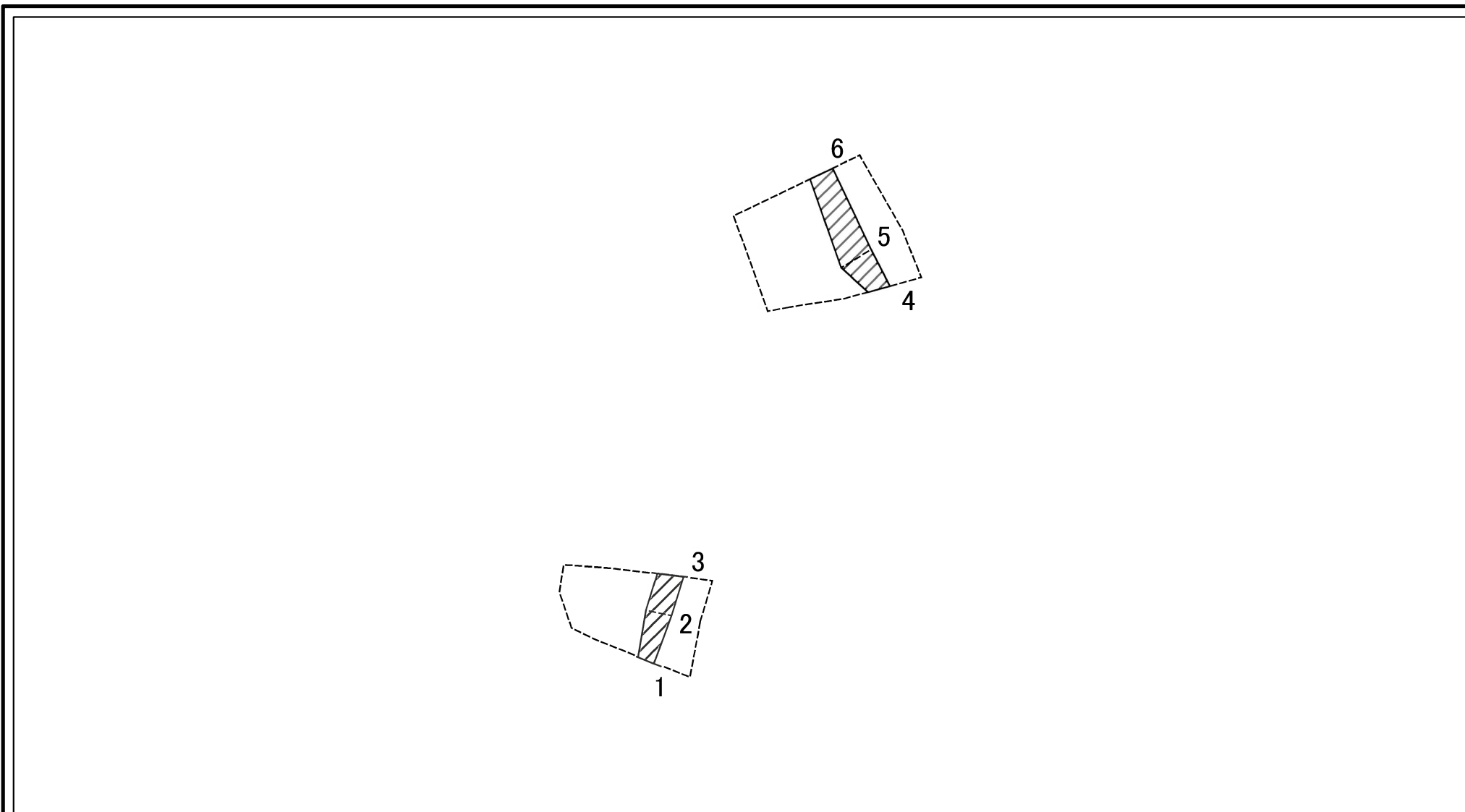
	縮尺
	1:1,000

自然現象の種類	急傾斜地の崩壊
告示番号	千葉県告示第320号 千葉県告示第321号
告示年月日	令和5年8月18日

箇所番号	I-082K2100
箇所名	八日市場イ8
所在地	匝瑳市八日市場イ

図中の数字は横断測線番号を示す

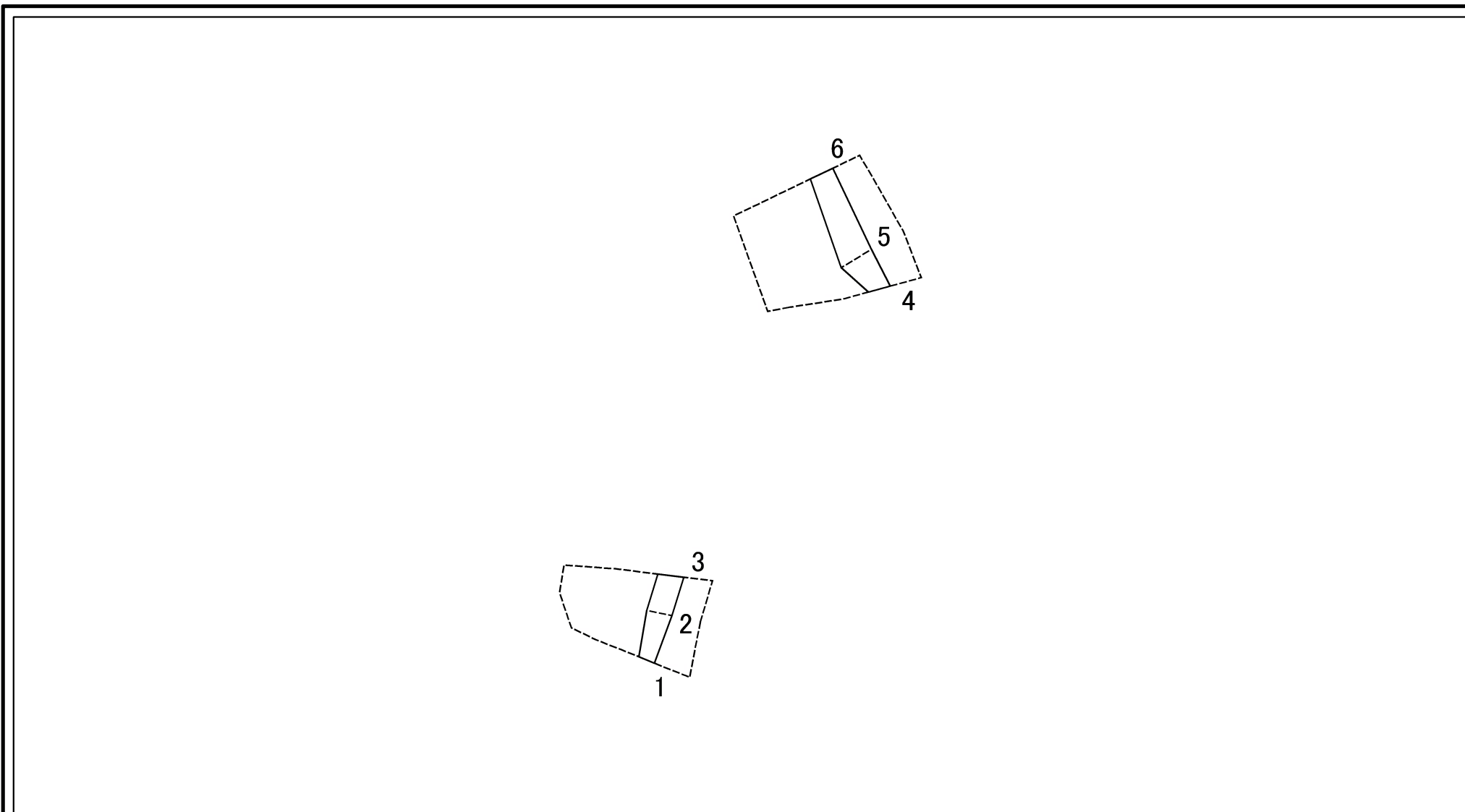
土砂災害警戒区域等の指定の告示に係る図書(様式2-1)



図中の数字は横断測線番号を示す

様式2-1(急) 土砂災害特別警戒区域の区域区分図 (急傾斜地の崩壊に伴う土石等の移動により 建築物の地上部に作用すると想定される力) <力区分:移動>	土砂災害防止法施行令第二条の基準に該当する区域		N 縮尺 1:1,000	自然現象の種類	急傾斜地の崩壊	箇所番号	I-082K2100
	土砂災害防止法施行令第三条の基準に該当する区域			告示番号	千葉県告示第320号 千葉県告示第321号	箇所名	八日市場イ8
	それ以外の区域			告示年月日	令和5年8月18日	所在地	匝瑳市八日市場イ

土砂災害警戒区域等の指定の告示に係る図書(様式2-2)



図中の数字は横断測線番号を示す

様式2-2(急)
土砂災害特別警戒区域の区域区分図
(急傾斜地の崩壊に伴う土石等の堆積により
建築物の地上部に作用すると想定される力)
<力区分: 堆積>

土砂災害防止法施行令第二条の基準に該当する区域



自然現象
の種類

急傾斜地の崩壊

箇所番号

I-082K2100

土砂災害防止法
施行令第三条の
基準に該当する
区域



縮尺

告示番号

千葉県告示第320号
千葉県告示第321号

箇所名

八日市場イ8

それ以外の区域



1:1,000

告示年月日

令和5年8月18日

所在地

匝瑳市八日市場イ

土砂災害警戒区域等の指定の告示に係る図書(様式3)

横断測線の区間	土石等の移動により建築物の地上部に作用すると想定される力				土石等の堆積により建築物の地上部に作用すると想定される力				横断測線の区間	土石等の移動により建築物の地上部に作用すると想定される力				土石等の堆積により建築物の地上部に作用すると想定される力			
	土石等の(移動)高さが1m以下の場合、土石等の移動による力が100kN/m ² を超える区域		それ以外の区域		土石等の堆積の高さが3mを超える区域		それ以外の区域			土石等の(移動)高さが1m以下の場合、土石等の移動による力が100kN/m ² を超える区域		それ以外の区域		土石等の堆積の高さが3mを超える区域		それ以外の区域	
	力の大きさのうち最大のもの(kN/m ²)	土石等の高さ(m)	力の大きさのうち最大のもの(kN/m ²)	土石等の高さ(m)	力の大きさのうち最大のもの(kN/m ²)	土石等の高さ(m)	力の大きさのうち最大のもの(kN/m ²)	土石等の高さ(m)		力の大きさのうち最大のもの(kN/m ²)	土石等の高さ(m)	力の大きさのうち最大のもの(kN/m ²)	土石等の高さ(m)	力の大きさのうち最大のもの(kN/m ²)	土石等の高さ(m)	力の大きさのうち最大のもの(kN/m ²)	土石等の高さ(m)
1 ~ 2	-	-	58.87	1.00	-	-	12.11	2.26	~								
2 ~ 3	-	-	59.40	1.00	-	-	9.44	1.76	~								
4 ~ 5	-	-	65.96	1.00	-	-	10.69	2.00	~								
5 ~ 6	-	-	65.96	1.00	-	-	9.92	1.85	~								
~									~								
~									~								
~									~								
~									~								
~									~								
~									~								
~									~								
~									~								
~									~								
~									~								
~									~								
~									~								
~									~								
~									~								
~									~								
~									~								

様式3(急) 建築物の構造の規制に必要な衝撃に関する事項	自然現象の種類	急傾斜地の崩壊	箇所番号	I -082K2100
	告示番号	千葉県告示第320号 千葉県告示第321号	箇所名	八日市場イ8
	告示年月日	令和5年8月18日	所在地	匝瑳市八日市場イ