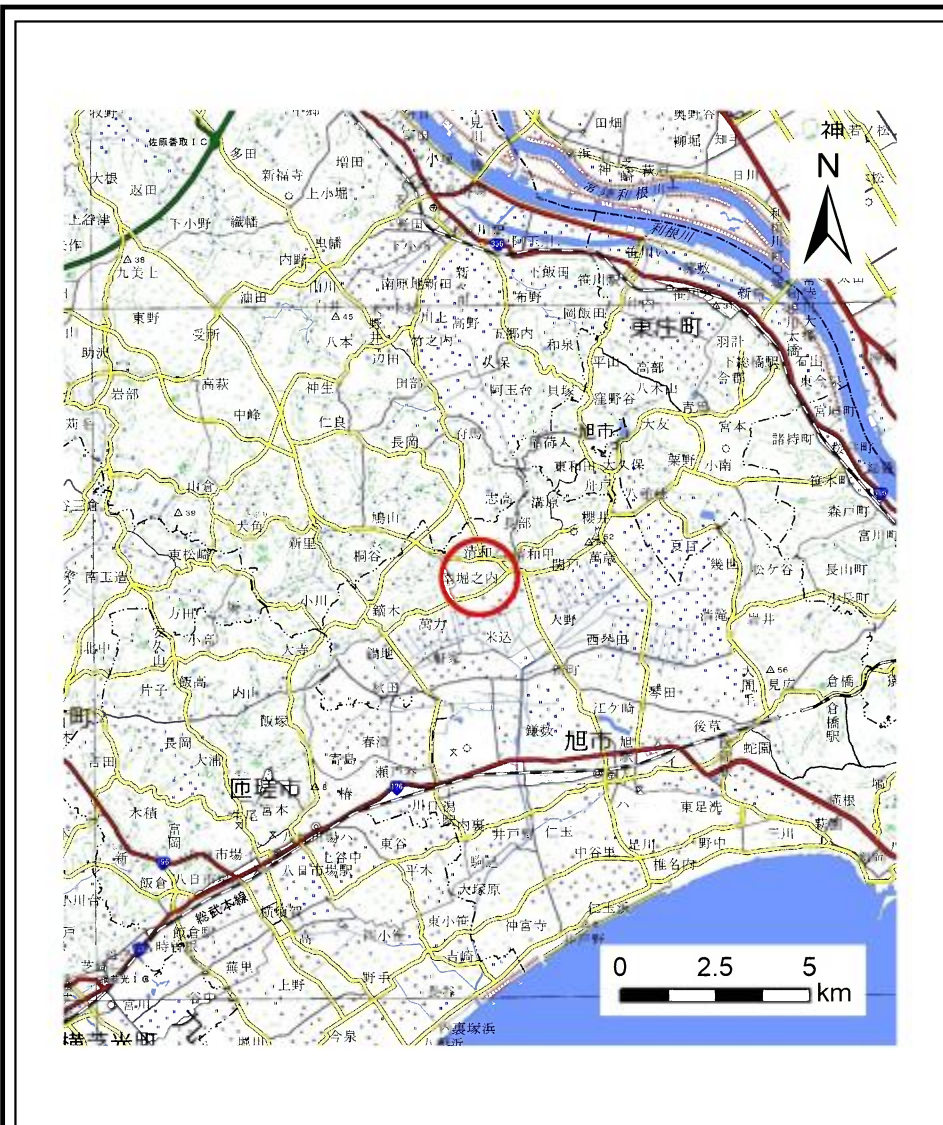
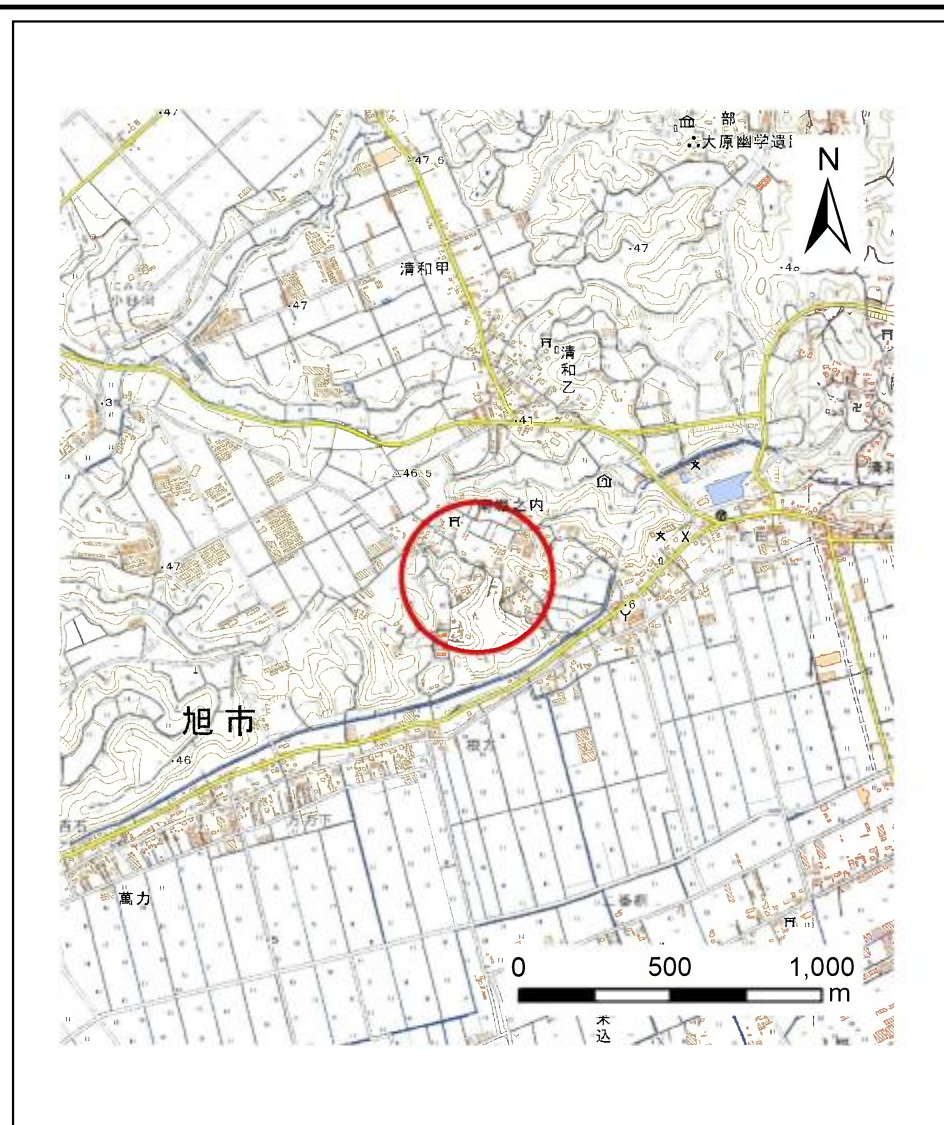


土砂災害警戒区域等の指定の告示に係る図書(様式1)



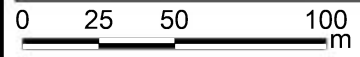
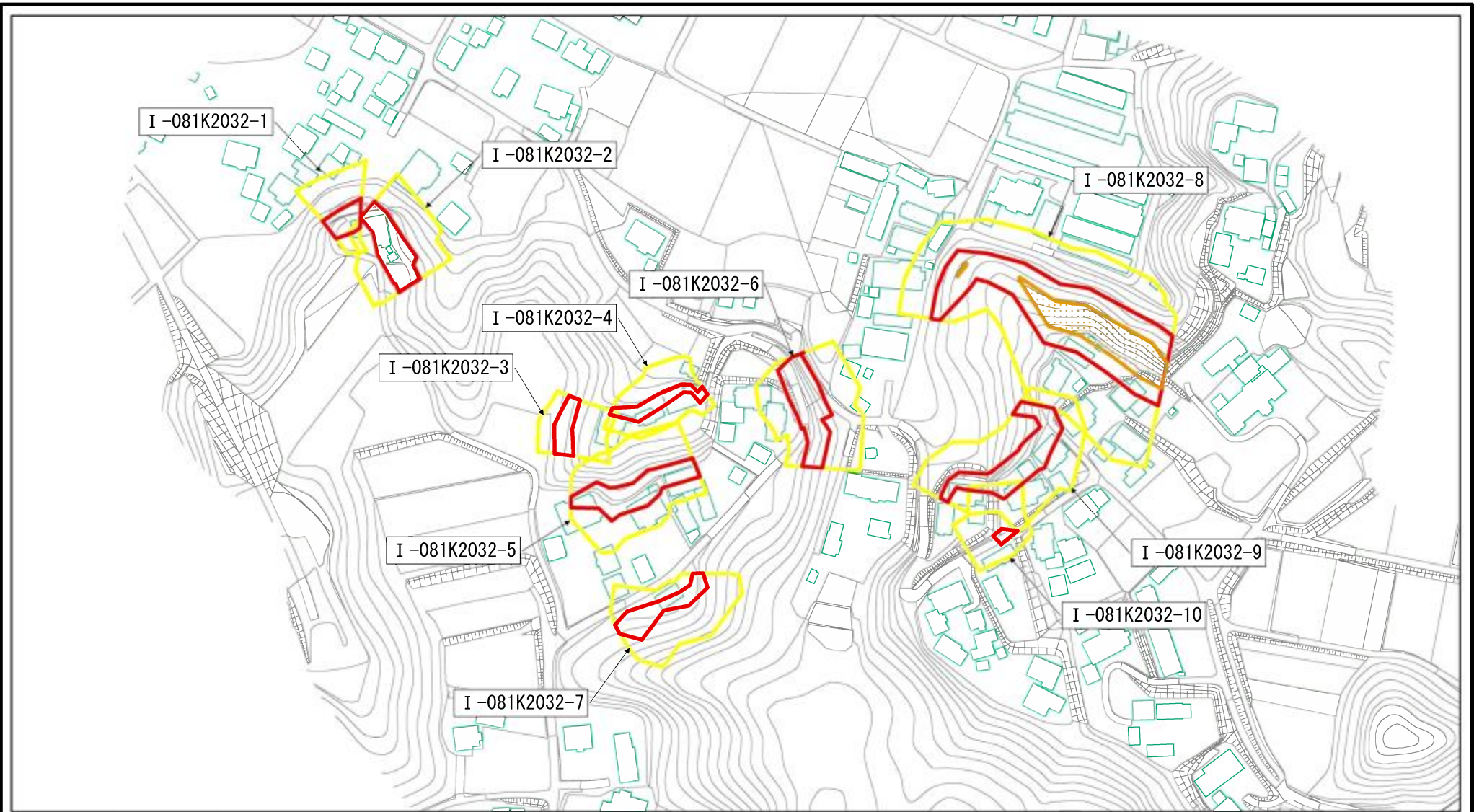
(1/200,000)



(1/25,000)

様式1(急)
土砂災害警戒区域・土砂災害特別警戒区域
位置図

自然現象の種類	急傾斜地の崩壊
箇所番号	I-081K2032
箇所名	南堀之内9
所在地	旭市南堀之内



土砂災害防止法施行令第二条の基準に該当する区域 土砂災害防止法施行令第三条の基準に該当する区域 それ以外の区域	土砂等の(移動)高さが1m以下の場合、土砂等の移動による力が100kN/mを超える区域		N 縮尺 1:2,500	自然現象の種類	急傾斜地の崩壊	箇所番号	I-081K2032
	土砂等の堆積の高さが3mを超える区域			告示番号	千葉県告示第320号 千葉県告示第321号	箇所名	南堀之内9
	それ以外の区域			告示年月日	令和5年8月18日	所在地	旭市南堀之内

土砂災害警戒区域等の指定の告示に係る図書(様式2)



図中の数字は横断測線番号を示す

様式2(急)

土砂災害警戒区域・土砂災害特別警戒区域
区域図(その1)

土砂災害防止法施行令第二条の基準に該当する区域



土砂災害防止法
施行令第三条の
基準に該当する
区域



土石等の(移動)高さが1m以下の場合、
土石等の移動による力が100kN/mを超える区域
土石等の堆積の高さが3mを超える区域
それ以外の区域



縮尺

1:2,500

自然現象
の種類

告示番号

告示年月日

急傾斜地の崩壊

千葉県告示第320号
千葉県告示第321号

令和5年8月18日

箇所番号

箇所名

所在地

I-081K2032

南堀之内9

旭市南堀之内

土砂災害警戒区域等の指定の告示に係る図書(様式2)参考図



図中の数字は横断測線番号を示す

様式2(急)

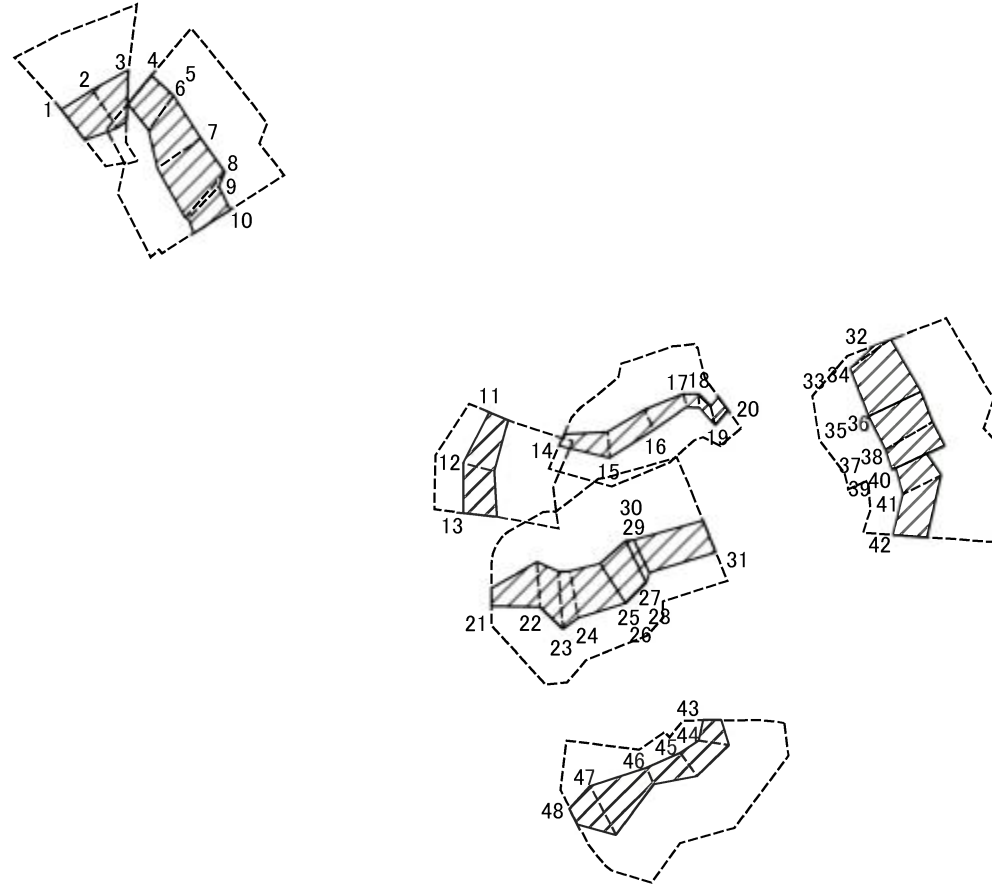
土砂災害警戒区域・土砂災害特別警戒区域
区域図(参考図)

土砂災害防止法施行令第二条の基準に該当する区域	
土砂災害防止法施行令第三条の基準に該当する区域	
それ以外の区域	

縮尺	N

自然現象の種類	急傾斜地の崩壊	箇所番号	I-081K2032
告示番号	千葉県告示第320号 千葉県告示第321号	箇所名	南堀之内9
告示年月日	令和5年8月18日	所在地	旭市南堀之内

土砂災害警戒区域等の指定の告示に係る図書(様式2-1)



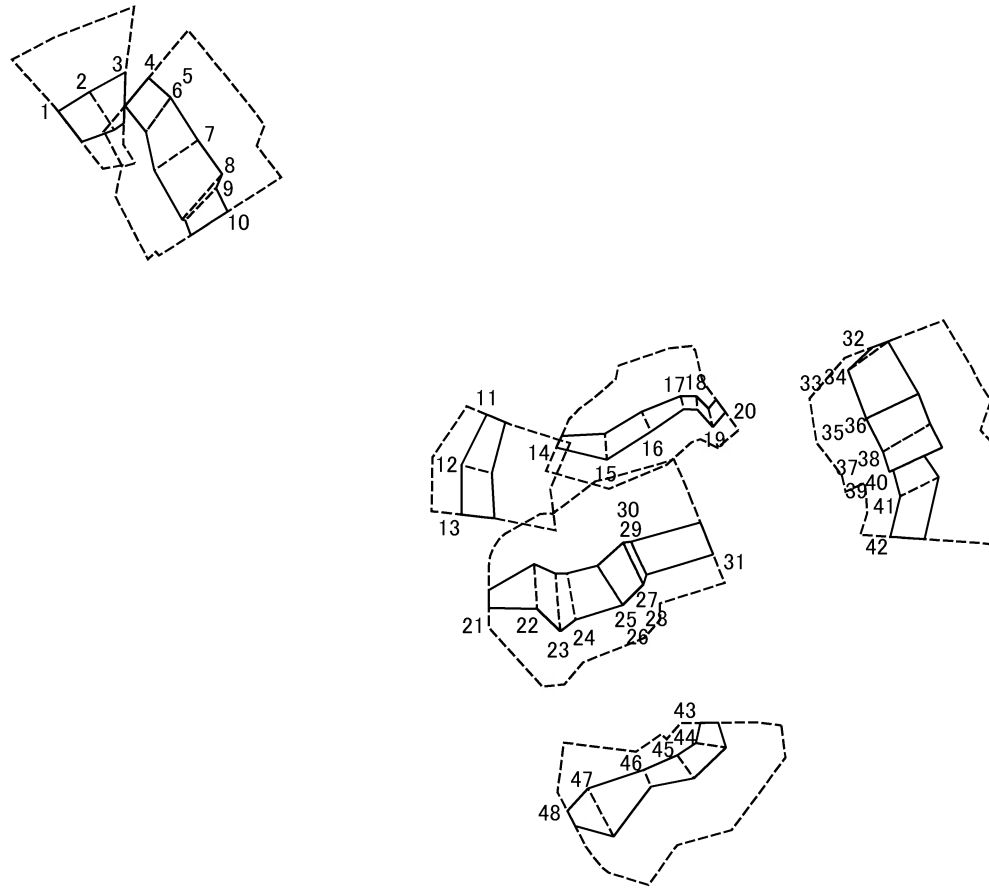
I-081K2032-1~7

0 25 50 100
m

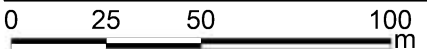
図中の数字は横断測線番号を示す

様式2-1(急) 土砂災害特別警戒区域の区域区分図 (急傾斜地の崩壊に伴う土石等の移動により 建築物の地上部に作用すると想定される力) <力区分:移動>	土砂災害防止法施行令第二条の基準に該当する区域		N 縮尺 1:2,000	自然現象の種類	急傾斜地の崩壊	箇所番号	I-081K2032
	土砂災害防止法施行令第三条の基準に該当する区域	土石等の(移動)高さが1m以下の場合、土石等の移動による力が100kN/m ² を超える区域		告示番号	千葉県告示第320号 千葉県告示第321号	箇所名	南堀之内9
		それ以外の区域		告示年月日	令和5年8月18日	所在地	旭市南堀之内

土砂災害警戒区域等の指定の告示に係る図書(様式2-2)



I-081K2032-1~7



図中の数字は横断測線番号を示す

様式2-2(急) 土砂災害特別警戒区域の区域区分図 (急傾斜地の崩壊に伴う土石等の堆積により 建築物の地上部に作用すると想定される力) <力区分:堆積>	土砂災害防止法施行令第二条の基準に該当する区域		N 縮尺 1:2,000	自然現象の種類	急傾斜地の崩壊	箇所番号	I-081K2032
	土砂災害防止法施行令第三条の基準に該当する区域			告示番号	千葉県告示第320号 千葉県告示第321号	箇所名	南堀之内9
	それ以外の区域			告示年月日	令和5年8月18日	所在地	旭市南堀之内

土砂災害警戒区域等の指定の告示に係る図書(様式3)

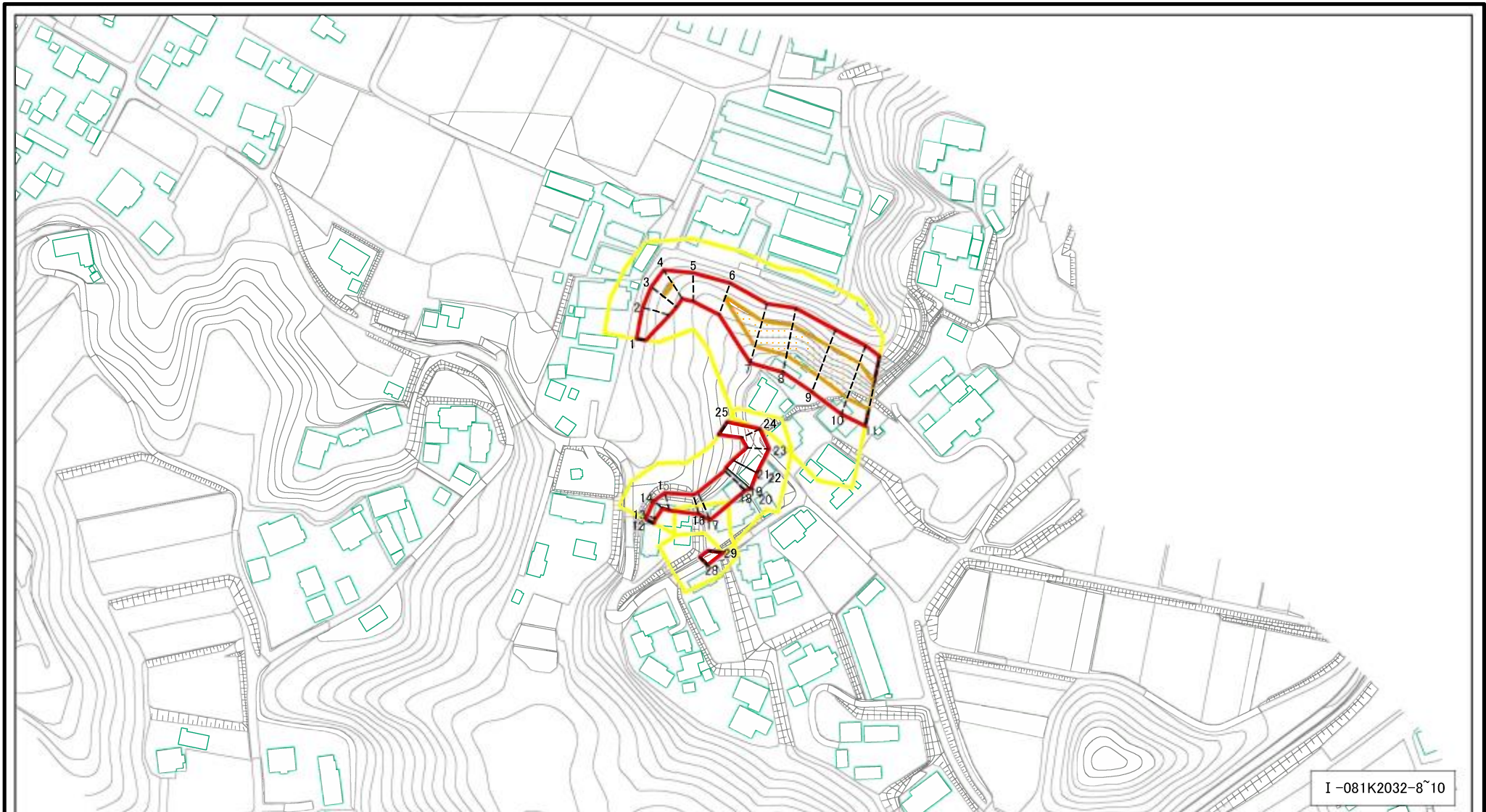
(1/1)

横断測線の区間	土石等の移動により建築物の地上部に作用すると想定される力				土石等の堆積により建築物の地上部に作用すると想定される力				横断測線の区間	土石等の移動により建築物の地上部に作用すると想定される力				土石等の堆積により建築物の地上部に作用すると想定される力			
	土石等の(移動)高さが1m以下の場合、土石等の移動による力が100kN/m ² を超える区域		それ以外の区域		土石等の堆積の高さが3mを超える区域		それ以外の区域			土石等の(移動)高さが1m以下の場合、土石等の移動による力が100kN/m ² を超える区域		それ以外の区域		土石等の堆積の高さが3mを超える区域		それ以外の区域	
	力の大きさのうち最大のもの(kN/m ²)	土石等の高さ(m)	力の大きさのうち最大のもの(kN/m ²)	土石等の高さ(m)	力の大きさのうち最大のもの(kN/m ²)	土石等の高さ(m)	力の大きさのうち最大のもの(kN/m ²)	土石等の高さ(m)		力の大きさのうち最大のもの(kN/m ²)	土石等の高さ(m)	力の大きさのうち最大のもの(kN/m ²)	土石等の高さ(m)	力の大きさのうち最大のもの(kN/m ²)	土石等の高さ(m)	力の大きさのうち最大のもの(kN/m ²)	土石等の高さ(m)
1 ~ 2	-	-	87.70	1.00	-	-	8.93	1.67	40 ~ 41	-	-	84.75	1.00	-	-	9.36	1.75
2 ~ 3	-	-	91.34	1.00	-	-	8.93	1.67	41 ~ 42	-	-	84.75	1.00	-	-	8.85	1.65
4 ~ 5	-	-	87.00	1.00	-	-	9.97	1.86	43 ~ 44	-	-	73.89	1.00	-	-	9.59	1.79
6 ~ 7	-	-	96.91	1.00	-	-	11.84	2.21	44 ~ 45	-	-	73.89	1.00	-	-	9.59	1.79
7 ~ 8	-	-	100.00	1.00	-	-	11.84	2.21	45 ~ 46	-	-	70.90	1.00	-	-	9.01	1.68
8 ~ 9	-	-	100.00	1.00	-	-	11.40	2.13	46 ~ 47	-	-	99.83	1.00	-	-	12.35	2.31
9 ~ 10	-	-	89.51	1.00	-	-	9.90	1.85	47 ~ 48	-	-	99.83	1.00	-	-	12.35	2.31
11 ~ 12	-	-	74.85	1.00	-	-	9.55	1.79									
12 ~ 13	-	-	76.45	1.00	-	-	9.55	1.79									
14 ~ 15	-	-	66.75	1.00	-	-	11.83	2.21									
15 ~ 16	-	-	66.75	1.00	-	-	11.88	2.22									
16 ~ 17	-	-	54.11	1.00	-	-	12.91	2.41									
17 ~ 18	-	-	40.61	1.00	-	-	12.91	2.41									
18 ~ 19	-	-	59.63	1.00	-	-	12.31	2.30									
19 ~ 20	-	-	59.63	1.00	-	-	10.64	1.99									
21 ~ 22	-	-	79.27	1.00	-	-	15.55	2.91									
22 ~ 23	-	-	100.00	1.00	-	-	15.55	2.91									
23 ~ 24	-	-	100.00	1.00	-	-	12.12	2.26									
24 ~ 25	-	-	92.14	1.00	-	-	9.51	1.78									
26 ~ 27	-	-	84.84	1.00	-	-	8.54	1.60									
28 ~ 29	-	-	84.84	1.00	-	-	8.54	1.60									
30 ~ 31	-	-	75.69	1.00	-	-	8.49	1.59									
32 ~ 33	-	-	94.86	1.00	-	-	12.53	2.34									
34 ~ 35	-	-	100.00	1.00	-	-	9.85	1.84									
36 ~ 37	-	-	100.00	1.00	-	-	9.77	1.83									
38 ~ 39	-	-	96.49	1.00	-	-	11.44	2.14									

I-081K2032-1~7

様式3(急) 建築物の構造の規制に必要な衝撃に関する事項	自然現象の種類	急傾斜地の崩壊	箇所番号	I-081K2032
	告示番号	千葉県告示第320号 千葉県告示第321号	箇所名	南堀之内9
	告示年月日	令和5年8月18日	所在地	旭市南堀之内

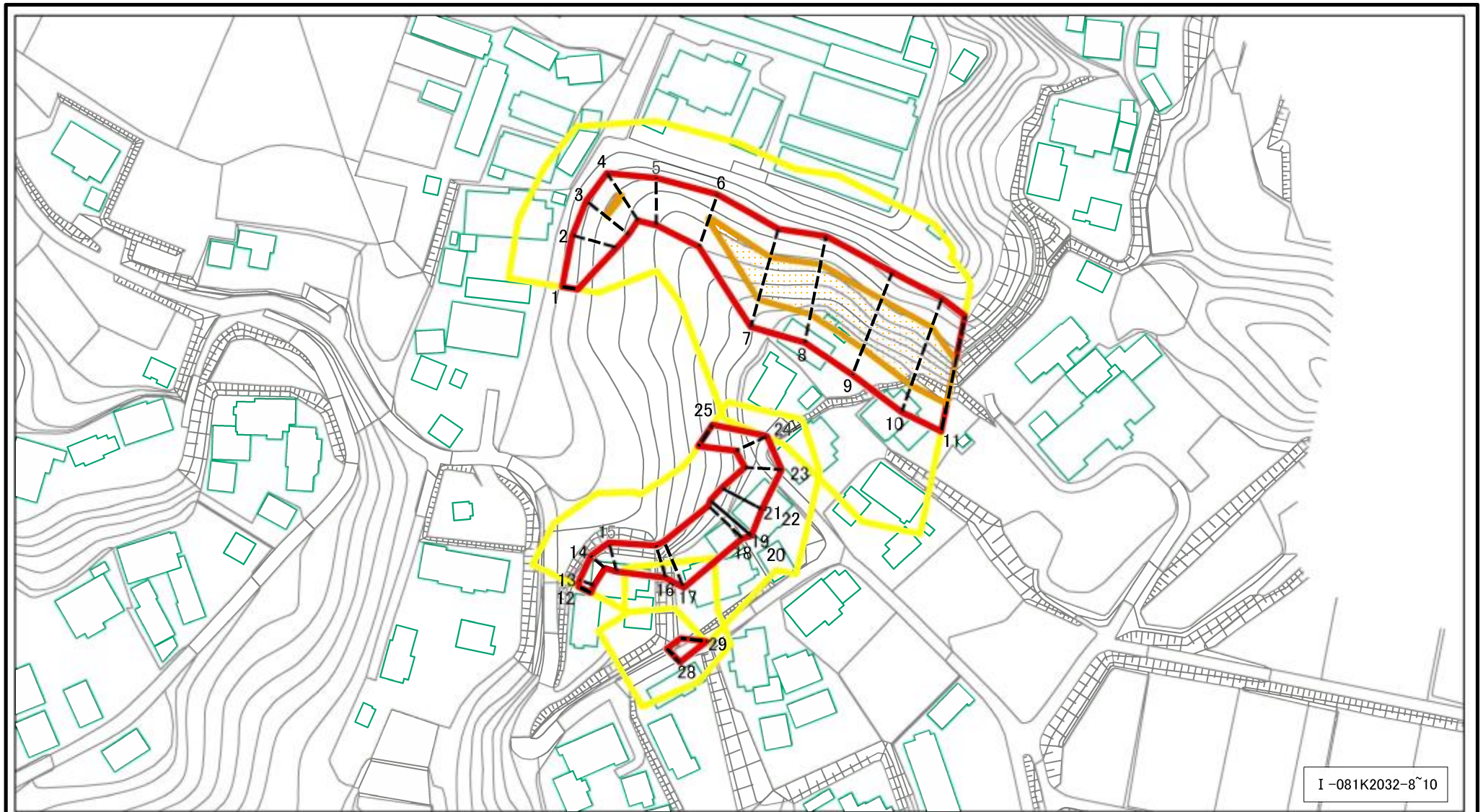
土砂災害警戒区域等の指定の告示に係る図書(様式2)



図中の数字は横断測線番号を示す

様式2(急) 土砂災害警戒区域・土砂災害特別警戒区域 区域図(その1)	土砂災害防止法施行令第二条の基準に該当する区域		N 縮尺 1:2,500	自然現象の種類	急傾斜地の崩壊	箇所番号	I-081K2032
	土砂災害防止法施行令第三条の基準に該当する区域			告示番号	千葉県告示第320号 千葉県告示第321号	箇所名	南堀之内9
	それ以外の区域			告示年月日	令和5年8月18日	所在地	旭市南堀之内

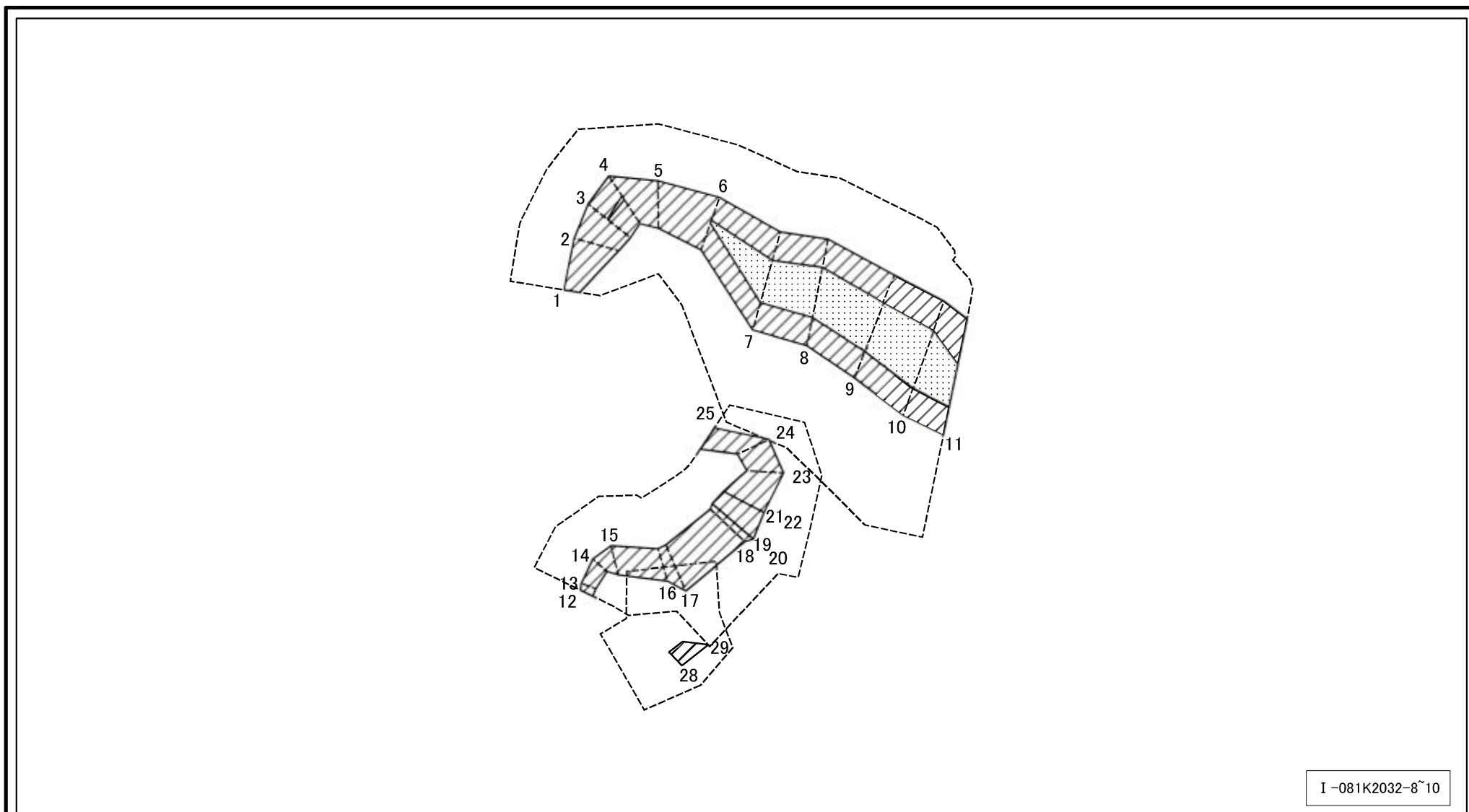
土砂災害警戒区域等の指定の告示に係る図書(様式2)参考図



図中の数字は横断測線番号を示す

様式2(急) 土砂災害警戒区域・土砂災害特別警戒区域 区域図(参考図)	土砂災害防止法施行令第二条の基準に該当する区域		N 縮尺 1:1,500	自然現象の種類	急傾斜地の崩壊	箇所番号	I-081K2032
	土砂災害防止法施行令第三条の基準に該当する区域			告示番号	千葉県告示第320号 千葉県告示第321号	箇所名	南堀之内9
	土砂等の(移動)高さが1m以下の場合、土砂等の移動による力が100kN/m ² を超える区域		告示年月日	令和5年8月18日	所在地	旭市南堀之内	
	土砂等の堆積の高さが3mを超える区域 それ以外の区域						

土砂災害警戒区域等の指定の告示に係る図書(様式2-1)

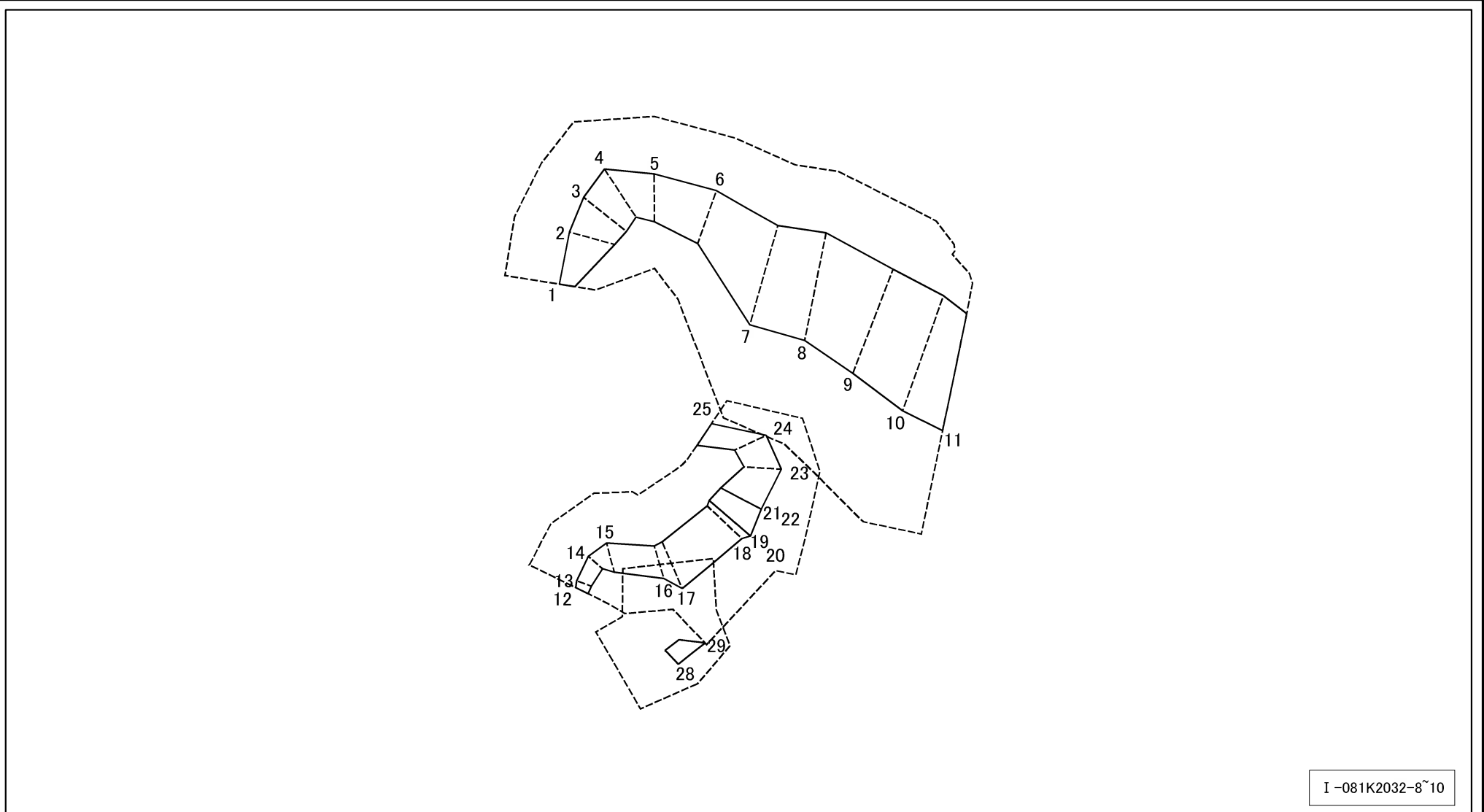


0 25 50 100
m

図中の数字は横断測線番号を示す

様式2-1(急) 土砂災害特別警戒区域の区域区分図 (急傾斜地の崩壊に伴う土石等の移動により 建築物の地上部に作用すると想定される力) <力区分:移動>	土砂災害防止法施行令第二条の基準に該当する区域		N 縮尺 1:1,500	自然現象の種類	急傾斜地の崩壊	箇所番号	I-081K2032
	土砂災害防止法施行令第三条の基準に該当する区域	土石等の(移動)高さが1m以下の場合、土石等の移動による力が100kN/m ² を超える区域		告示番号	千葉県告示第320号 千葉県告示第321号	箇所名	南堀之内9
		それ以外の区域		告示年月日	令和5年8月18日	所在地	旭市南堀之内

土砂災害警戒区域等の指定の告示に係る図書(様式2-2)



0 25 50 100
m

図中の数字は横断測線番号を示す

様式2-2(急) 土砂災害特別警戒区域の区域区分図 (急傾斜地の崩壊に伴う土石等の堆積により 建築物の地上部に作用すると想定される力) <力区分:堆積>	土砂災害防止法施行令第二条の基準に該当する区域			N 縮尺 1:1,500	自然現象の種類	急傾斜地の崩壊	箇所番号	I-081K2032
	土砂災害防止法施行令第三条の基準に該当する区域	土石等の堆積の高さが3mを超える区域				告示番号	千葉県告示第320号 千葉県告示第321号	箇所名
		それ以外の区域		告示年月日		令和5年8月18日	所在地	旭市南堀之内

土砂災害警戒区域等の指定の告示に係る図書(様式3)

横断測線の区間	土石等の移動により建築物の地上部に作用すると想定される力				土石等の堆積により建築物の地上部に作用すると想定される力				横断測線の区間	土石等の移動により建築物の地上部に作用すると想定される力				土石等の堆積により建築物の地上部に作用すると想定される力			
	土石等の(移動)高さが1m以下の場合、土石等の移動による力が100kN/m ² を超える区域		それ以外の区域		土石等の堆積の高さが3mを超える区域		それ以外の区域			土石等の(移動)高さが1m以下の場合、土石等の移動による力が100kN/m ² を超える区域		それ以外の区域		土石等の堆積の高さが3mを超える区域		それ以外の区域	
	力の大きさのうち最大のもの(kN/m ²)	土石等の高さ(m)	力の大きさのうち最大のもの(kN/m ²)	土石等の高さ(m)	力の大きさのうち最大のもの(kN/m ²)	土石等の高さ(m)	力の大きさのうち最大のもの(kN/m ²)	土石等の高さ(m)		力の大きさのうち最大のもの(kN/m ²)	土石等の高さ(m)	力の大きさのうち最大のもの(kN/m ²)	土石等の高さ(m)	力の大きさのうち最大のもの(kN/m ²)	土石等の高さ(m)	力の大きさのうち最大のもの(kN/m ²)	土石等の高さ(m)
1 ~ 2	-	-	93.79	1.00	-	-	12.72	2.38	31 ~ 32	-	-	-	-	-	-	-	
2 ~ 3	-	-	100.00	1.00	-	-	13.41	2.51		-	-	-	-	-	-	-	-
3 ~ 4	104.48	1.00	100.00	1.00	-	-	13.41	2.51		-	-	-	-	-	-	-	-
4 ~ 5	-	-	100.00	1.00	-	-	12.87	2.40		-	-	-	-	-	-	-	-
5 ~ 6	-	-	100.00	1.00	-	-	12.95	2.42		-	-	-	-	-	-	-	-
6 ~ 7	127.72	1.00	100.00	1.00	-	-	12.95	2.42		-	-	-	-	-	-	-	-
7 ~ 8	131.71	1.00	100.00	1.00	-	-	12.17	2.27		-	-	-	-	-	-	-	-
8 ~ 9	131.71	1.00	100.00	1.00	-	-	12.17	2.27		-	-	-	-	-	-	-	-
9 ~ 10	133.36	1.00	100.00	1.00	-	-	13.82	2.58		-	-	-	-	-	-	-	-
10 ~ 11	133.36	1.00	100.00	1.00	-	-	13.82	2.58		-	-	-	-	-	-	-	-
12 ~ 13	-	-	47.01	1.00	-	-	11.93	2.23		-	-	-	-	-	-	-	-
13 ~ 14	-	-	50.34	1.00	-	-	12.00	2.24		-	-	-	-	-	-	-	-
14 ~ 15	-	-	68.03	1.00	-	-	12.00	2.24		-	-	-	-	-	-	-	-
15 ~ 16	-	-	79.04	1.00	-	-	11.47	2.14		-	-	-	-	-	-	-	-
16 ~ 17	-	-	95.62	1.00	-	-	13.78	2.57		-	-	-	-	-	-	-	-
17 ~ 18	-	-	95.62	1.00	-	-	13.78	2.57		-	-	-	-	-	-	-	-
18 ~ 19	-	-	100.00	1.00	-	-	13.18	2.46		-	-	-	-	-	-	-	-
20 ~ 21	-	-	100.00	1.00	-	-	10.54	1.97		-	-	-	-	-	-	-	-
22 ~ 23	-	-	91.40	1.00	-	-	13.41	2.50		-	-	-	-	-	-	-	-
23 ~ 24	-	-	82.26	1.00	-	-	10.65	1.99		-	-	-	-	-	-	-	-
24 ~ 25	-	-	78.00	1.00	-	-	10.65	1.99		-	-	-	-	-	-	-	-
26 ~ 27	-	-	-	-	-	-	-	-		-	-	-	-	-	-	-	-
27 ~ 28	-	-	-	-	-	-	-	-		-	-	-	-	-	-	-	-
28 ~ 29	-	-	69.78	1.00	-	-	11.09	2.07		-	-	-	-	-	-	-	-
29 ~ 30	-	-	-	-	-	-	-	-		-	-	-	-	-	-	-	-
30 ~ 31	-	-	-	-	-	-	-	-		-	-	-	-	-	-	-	-

I-081K2032-8~10

様式3(急) 建築物の構造の規制に必要な衝撃に関する事項	自然現象の種類	急傾斜地の崩壊	箇所番号	I-081K2032
	告示番号	千葉県告示第320号 千葉県告示第321号	箇所名	南堀之内9
	告示年月日	令和5年8月18日	所在地	旭市南堀之内