

土砂災害警戒区域等の指定の告示に係る図書(様式1)



(1/200,000)

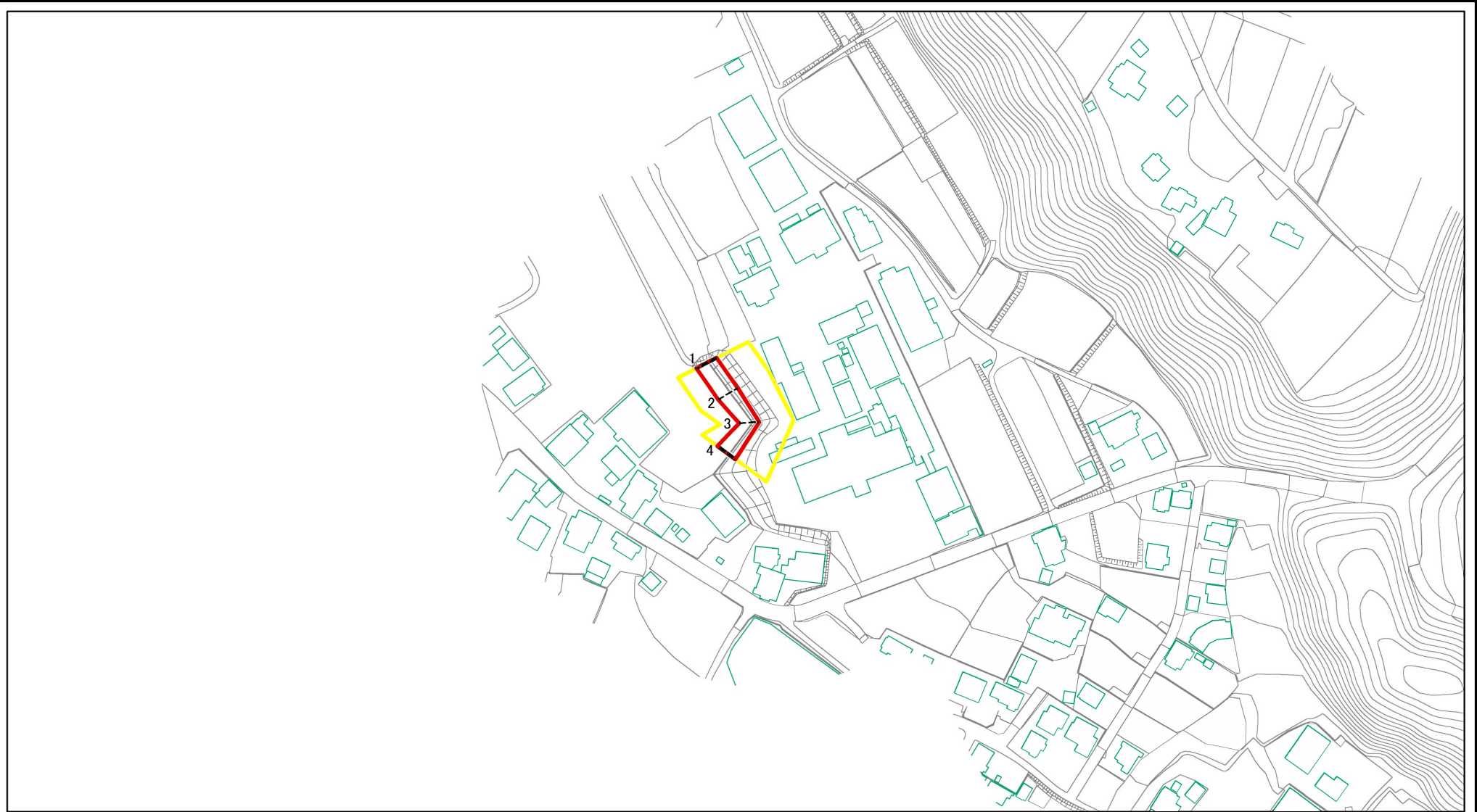


(1/25,000)

様式1(急)
土砂災害警戒区域・土砂災害特別警戒区域
位置図

自然現象の種類	急傾斜地の崩壊
箇所番号	I -081K2016
箇所名	蛇園3
所在地	旭市蛇園

土砂災害警戒区域等の指定の告示に係る図書(様式2)

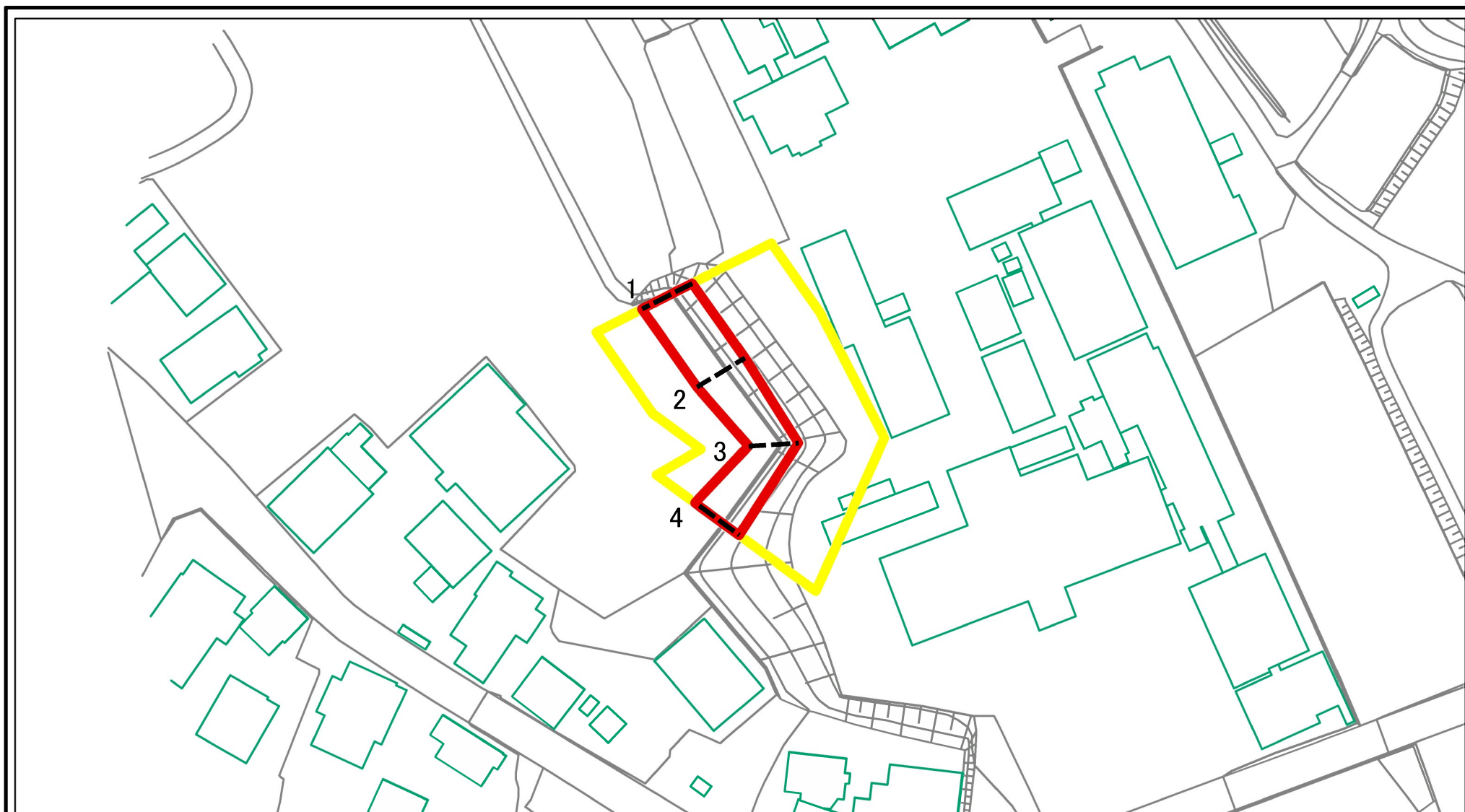


0 25 50 100
m

図中の数字は横断測線番号を示す

様式2(急) 土砂災害警戒区域・土砂災害特別警戒区域 区域図(その1)	土砂災害防止法施行令第二条の基準に該当する区域		N 縮尺 1:2,500	自然現象の種類	急傾斜地の崩壊	箇所番号	I-081K2016
	土砂災害防止法施行令第三条の基準に該当する区域			告示番号	千葉県告示第320号 千葉県告示第321号	箇所名	蛇園3
	それ以外の区域			告示年月日	令和5年8月18日	所在地	旭市蛇園

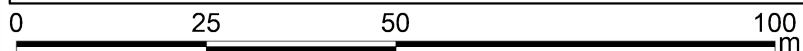
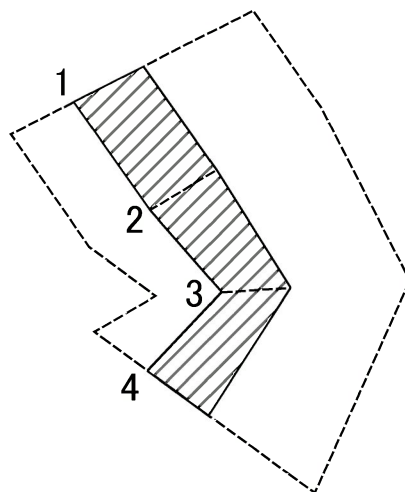
土砂災害警戒区域等の指定の告示に係る図書(様式2)参考図



図中の数字は横断測線番号を示す

様式2(急) 土砂災害警戒区域・土砂災害特別警戒区域 区域図(参考図)	土砂災害防止法施行令第二条の基準に該当する区域		N 縮尺 1:1,000	自然現象の種類	急傾斜地の崩壊	箇所番号	I-081K2016
	土砂災害防止法施行令第三条の基準に該当する区域			告示番号	千葉県告示第320号 千葉県告示第321号	箇所名	蛇園3
	土砂等の(移動)高さが1m以下の場合、土砂等の移動による力が100kN/m ² を超える区域			告示年月日	令和5年8月18日	所在地	旭市蛇園
	土砂等の堆積の高さが3mを超える区域						
それ以外の区域							

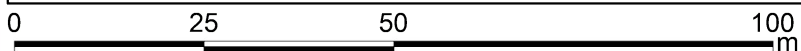
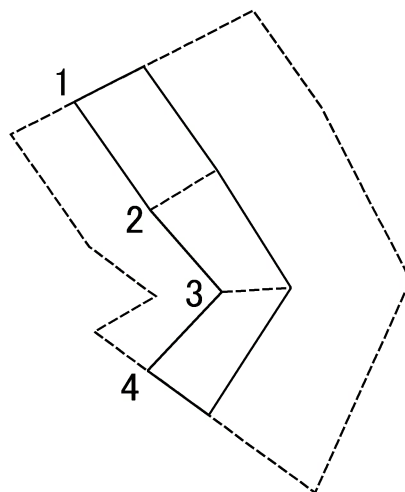
土砂災害警戒区域等の指定の告示に係る図書(様式2-1)



図中の数字は横断測線番号を示す

様式2-1(急) 土砂災害特別警戒区域の区域区分図 (急傾斜地の崩壊に伴う土石等の移動により 建築物の地上部に作用すると想定される力) <力区分:移動>	土砂災害防止法施行令第二条の基準に該当する区域		N 縮尺 1:1,000	自然現象の種類	急傾斜地の崩壊	箇所番号	I-081K2016
	土砂災害防止法施行令第三条の基準に該当する区域			告示番号	千葉県告示第320号 千葉県告示第321号	箇所名	蛇園3
	それ以外の区域			告示年月日	令和5年8月18日	所在地	旭市蛇園

土砂災害警戒区域等の指定の告示に係る図書(様式2-2)



図中の数字は横断測線番号を示す

様式2-2(急)
土砂災害特別警戒区域の区域区分図
(急傾斜地の崩壊に伴う土石等の堆積により
建築物の地上部に作用すると想定される力)
<力区分:堆積>

土砂災害防止法施行令第二条の基準に該当する区域



土砂災害防止法
施行令第三条の
基準に該当する
区域



それ以外の区域



縮尺

1:1,000

自然現象の種類	急傾斜地の崩壊	箇所番号	I-081K2016
告示番号	千葉県告示第320号 千葉県告示第321号	箇所名	蛇園3
告示年月日	令和5年8月18日	所在地	旭市蛇園

