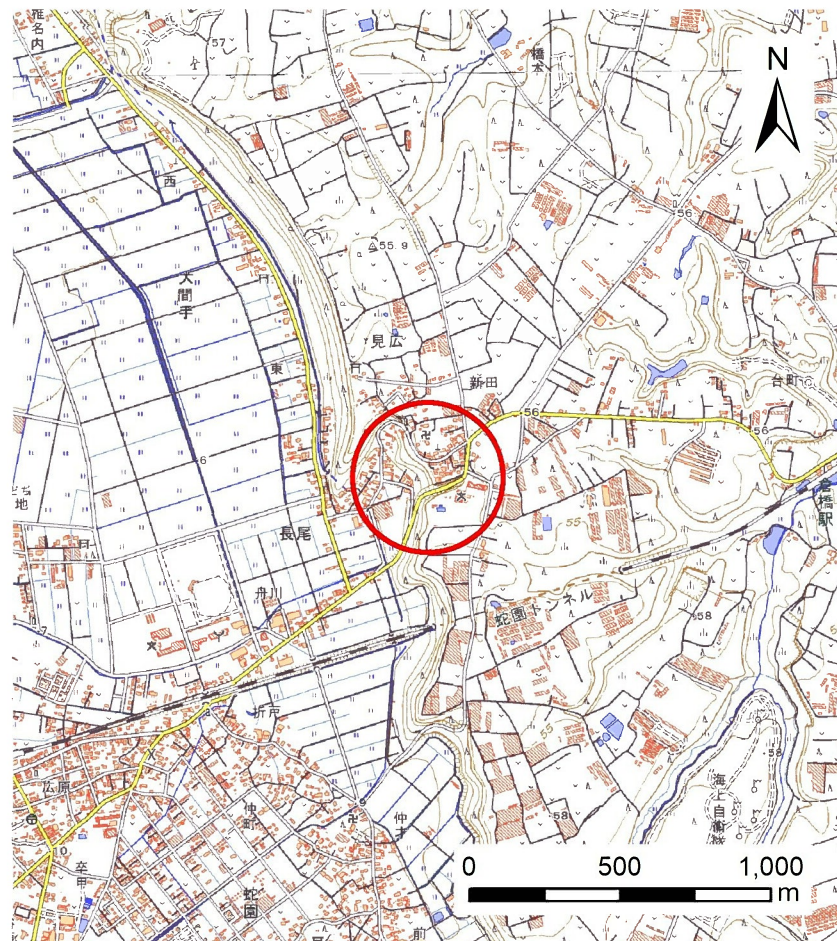


土砂災害警戒区域等の指定の告示に係る図書(様式1)



(1/200,000)

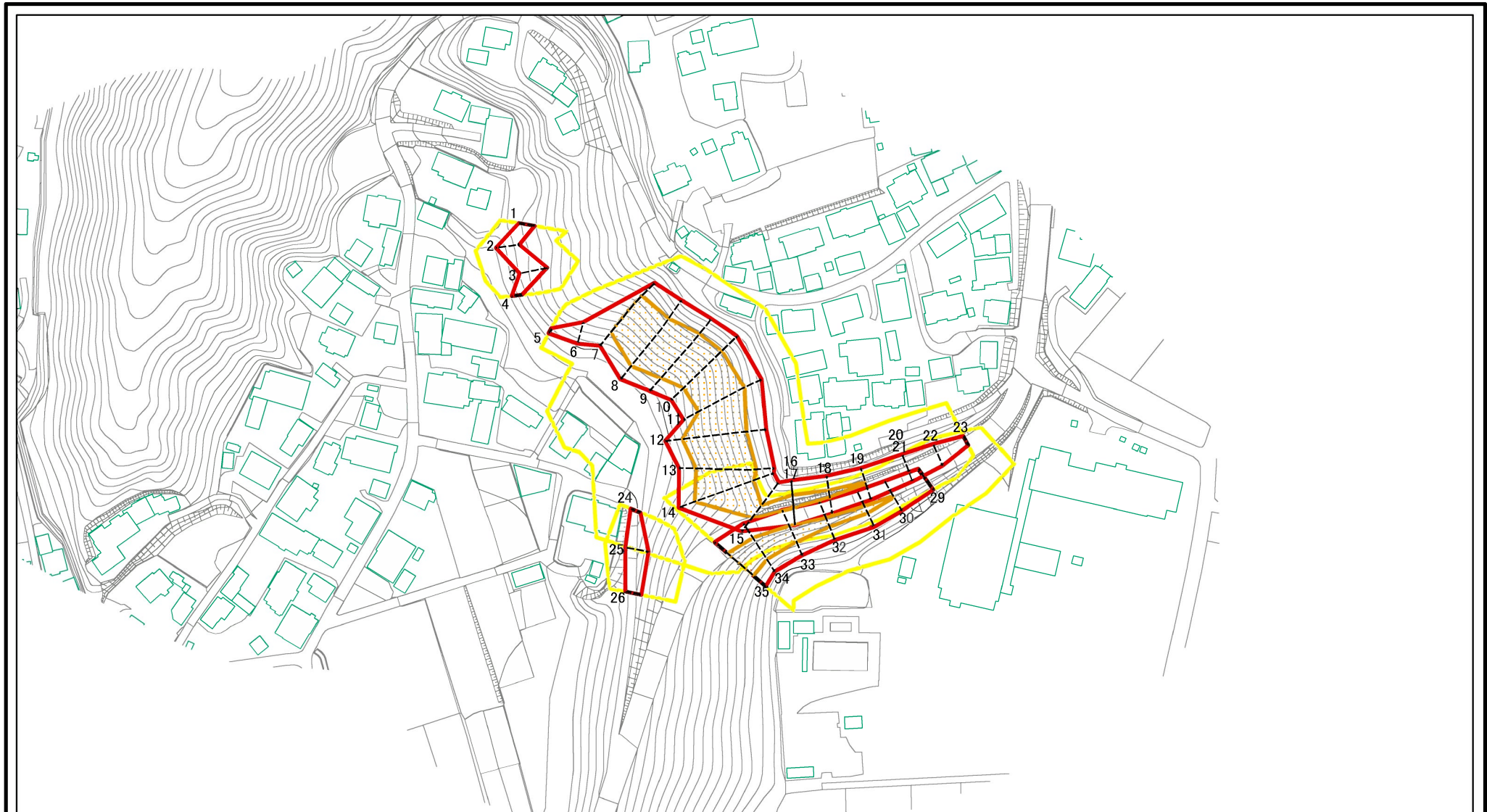


(1/25,000)

様式1(急)
土砂災害警戒区域・土砂災害特別警戒区域
位置図

自然現象の種類	急傾斜地の崩壊
箇所番号	I -081K2009
箇所名	見広6
所在地	旭市見広、蛇園

土砂災害警戒区域等の指定の告示に係る図書(様式2)



0 25 50 100
m

図中の数字は横断測線番号を示す

様式2(急)

土砂災害警戒区域・土砂災害特別警戒区域
区域図(その1)

土砂災害防止法施行令第二条の基準に該当する区域

土砂災害防止法
施行令第三条の
基準に該当する
区域



N
縮尺
1:2,500

自然現象
の種類

告示番号

告示年月日

急傾斜地の崩壊

千葉県告示第320号
千葉県告示第321号

令和5年8月18日

箇所番号

箇所名

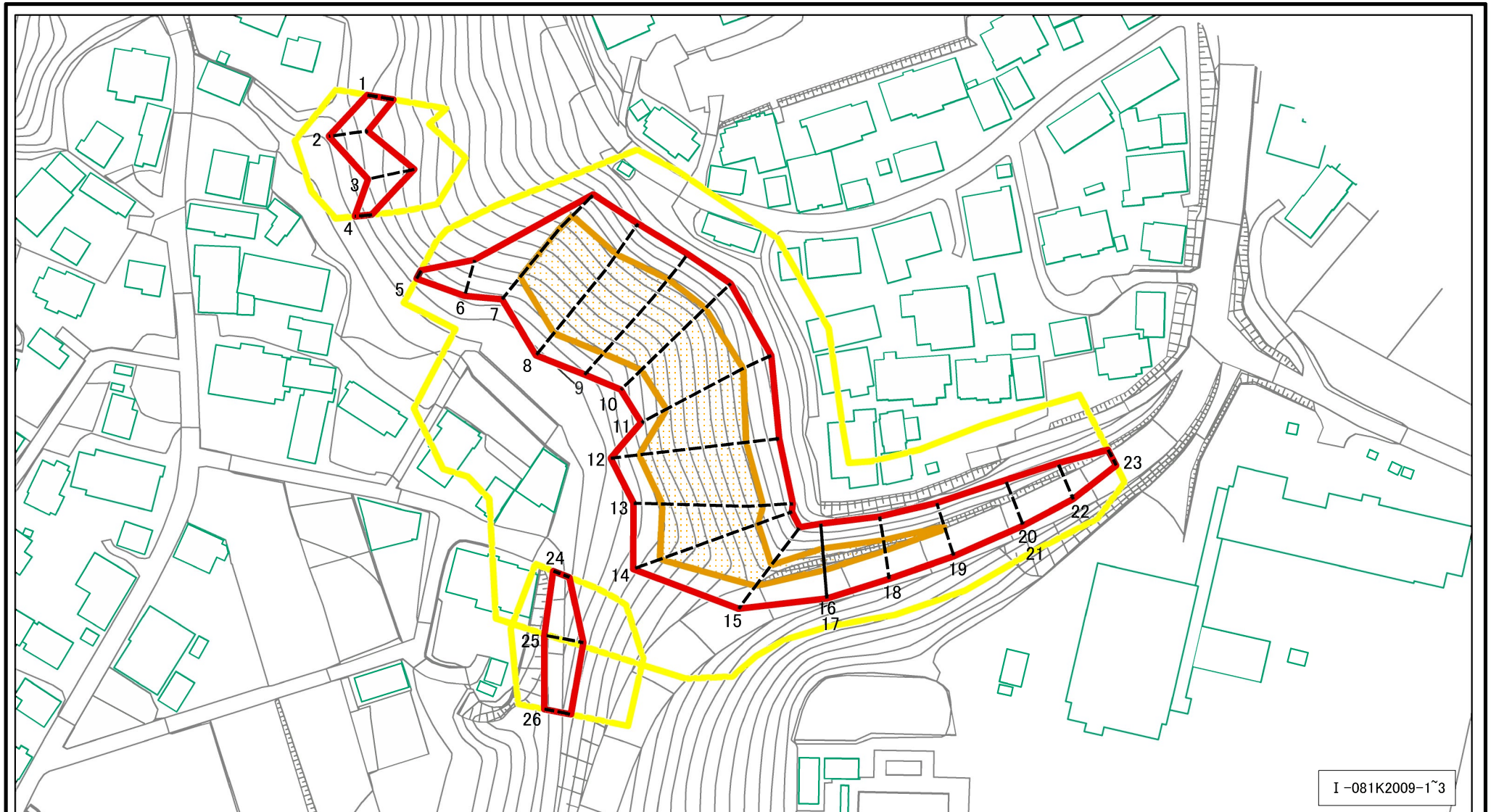
所在地

I-081K2009

見広6

旭市見広、蛇園

土砂災害警戒区域等の指定の告示に係る図書(様式2)参考図



図中の数字は横断測線番号を示す

様式2(急)

土砂災害警戒区域・土砂災害特別警戒区域
区域図(参考図)

土砂災害防止法施行令第二条の基準に該当する区域
土砂災害防止法
施行令第三条の
基準に該当する
区域
土石等の(移動)高さが1m以下の場合、
土石等の移動による力が100kN/m²を超える区域
土石等の堆積の高さが3mを超える区域
それ以外の区域



N
縮尺
1:1,500

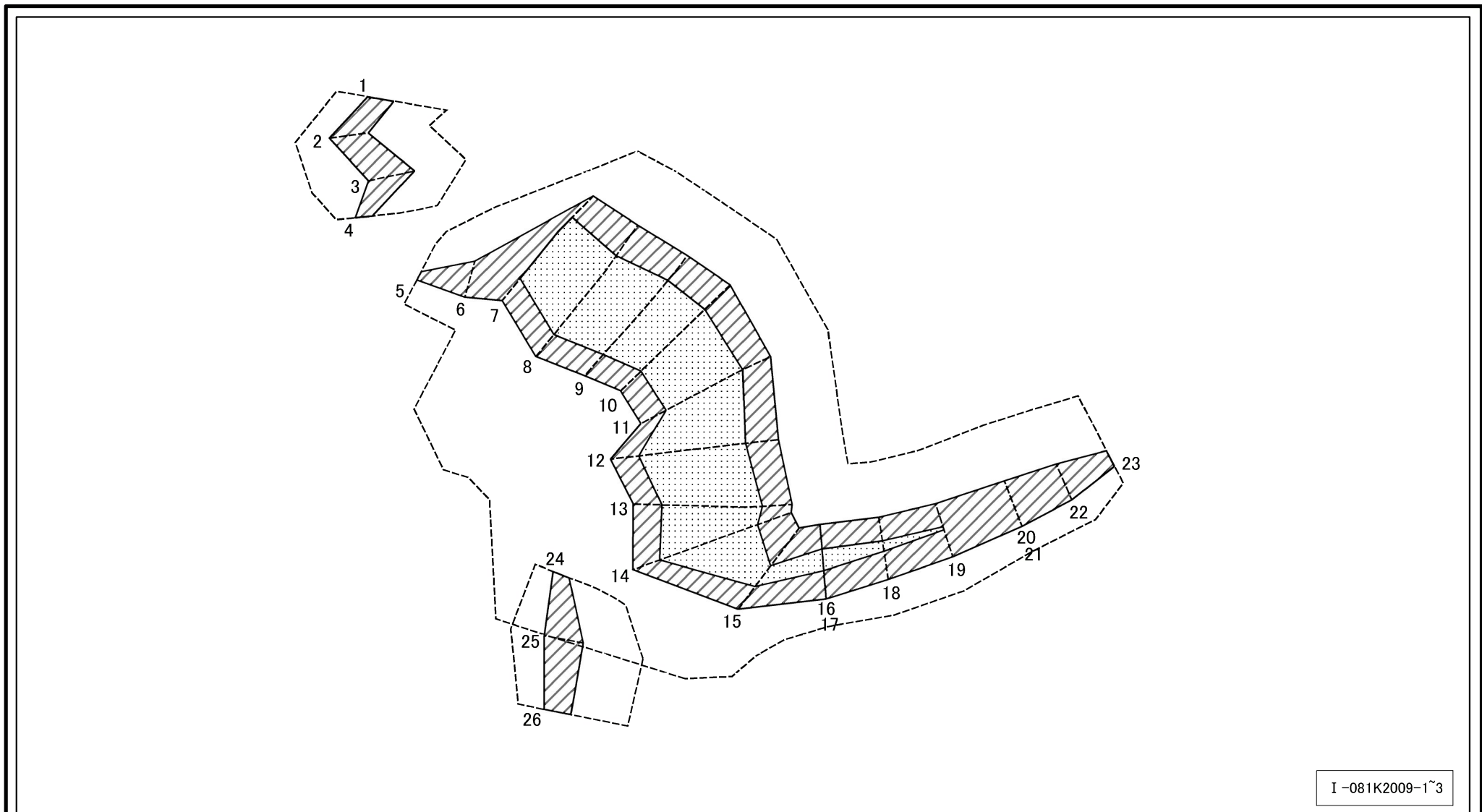
自然現象
の種類
告示番号
告示年月日

急傾斜地の崩壊
千葉県告示第320号
千葉県告示第321号
令和5年8月18日

箇所番号
箇所名
所在地

I-081K2009
見広6
旭市見広、蛇園

土砂災害警戒区域等の指定の告示に係る図書(様式2-1)



I-081K2009-1~3

0 25 50 100
m

図中の数字は横断測線番号を示す

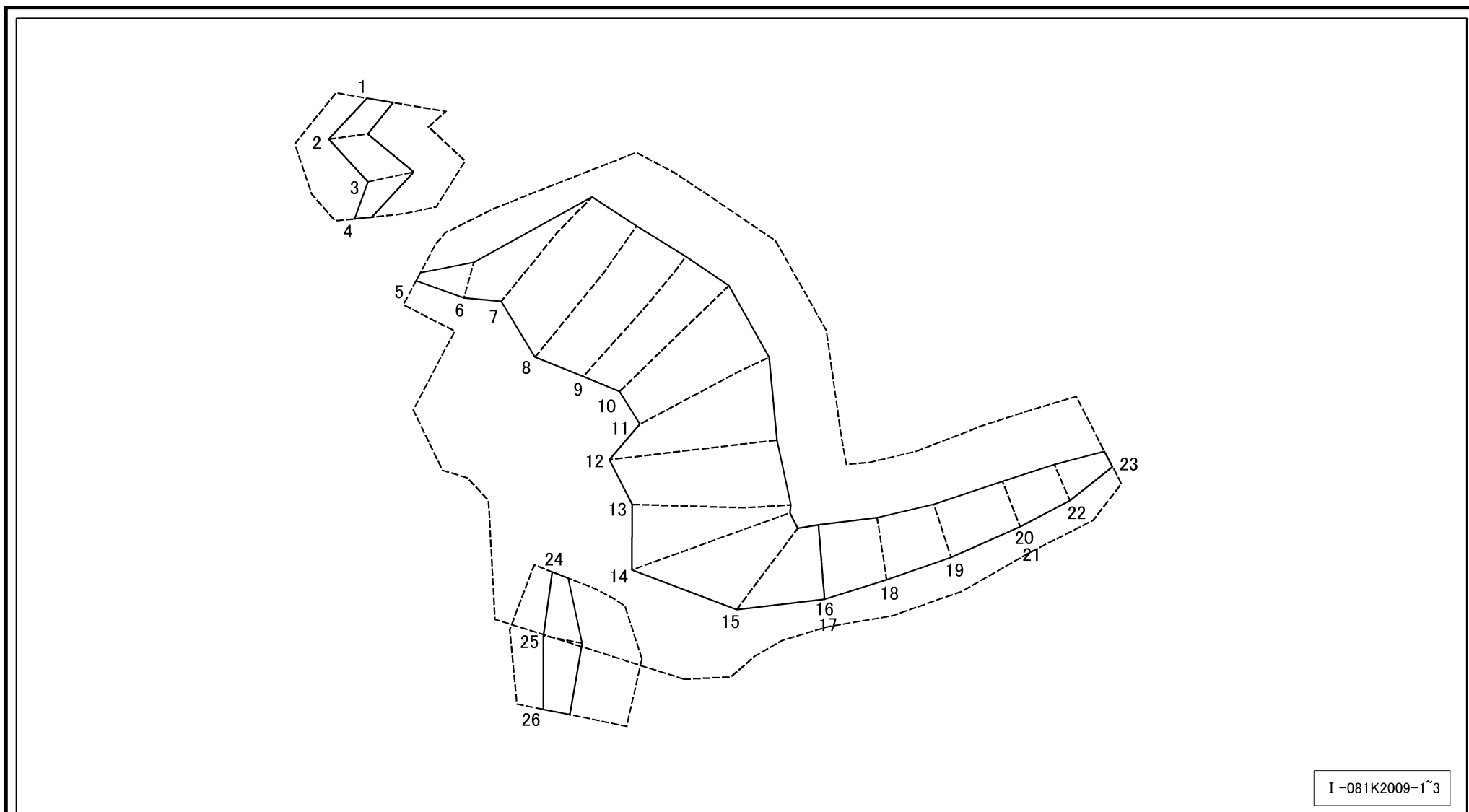
様式2-1(急)
土砂災害特別警戒区域の区域区分図
(急傾斜地の崩壊に伴う土石等の移動により
建築物の地上部に作用すると想定される力)
<力区分:移動>

土砂災害防止法施行令第二条の基準に該当する区域	
土砂災害防止法施行令第三条の基準に該当する区域	
それ以外の区域	

N	縮尺
1:1,500	

自然現象の種類	急傾斜地の崩壊	箇所番号	I-081K2009
告示番号	千葉県告示第320号 千葉県告示第321号	箇所名	見広6
告示年月日	令和5年8月18日	所在地	旭市見広、蛇園

土砂災害警戒区域等の指定の告示に係る図書(様式2-2)



図中の数字は横断測線番号を示す

様式2-2(急)
土砂災害特別警戒区域の区域区分図
(急傾斜地の崩壊に伴う土石等の堆積により
建築物の地上部に作用すると想定される力)
<力区分:堆積>

土砂災害防止法施行令第二条の基準に該当する区域



自然現象
の種類

急傾斜地の崩壊

箇所番号

I-081K2009

土砂災害防止法
施行令第三条の
基準に該当する
区域

土石等の堆積の高さが3mを超える区域



縮尺

告示番号

千葉県告示第320号
千葉県告示第321号

箇所名

見広6

それ以外の区域



1:1,500

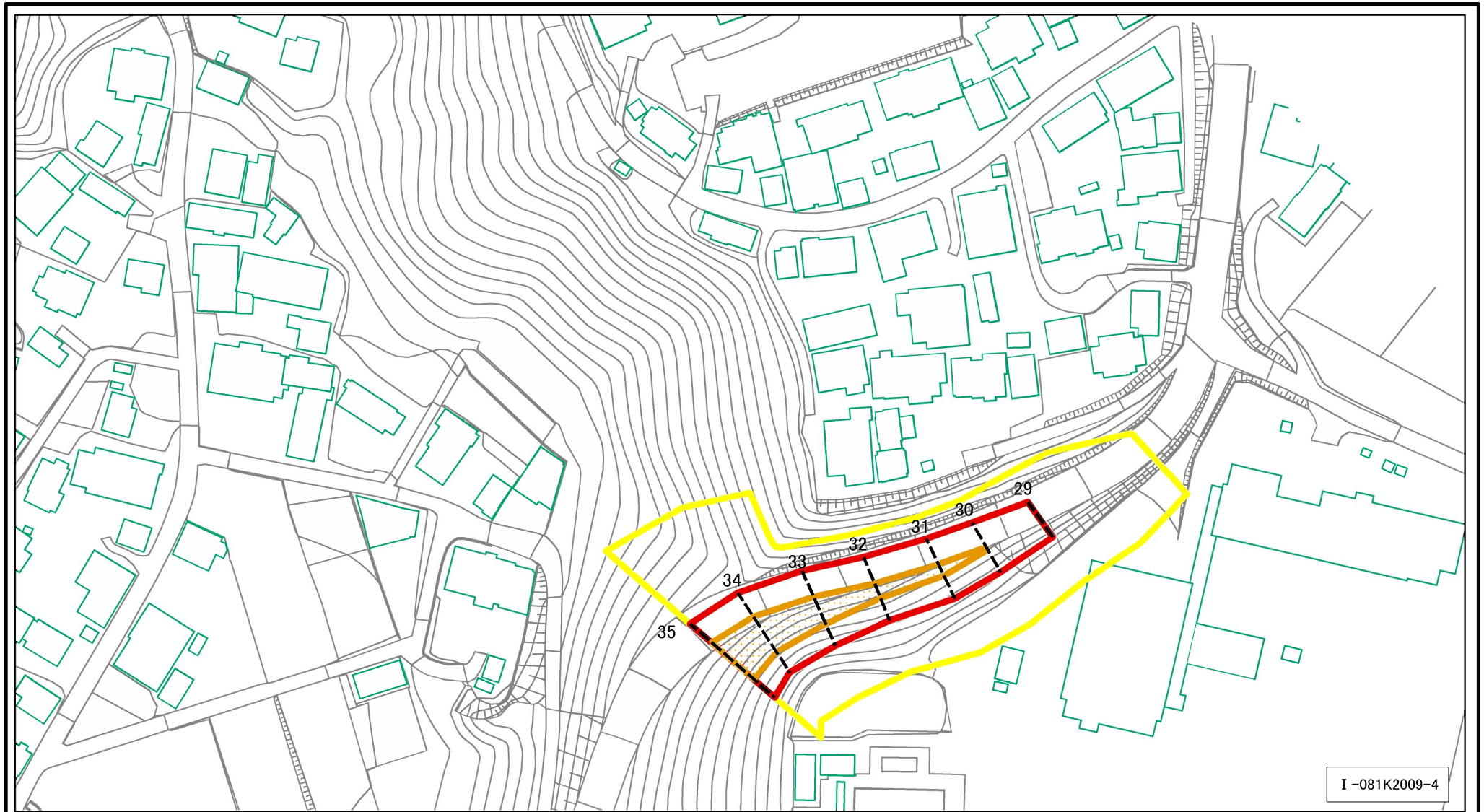
告示年月日

令和5年8月18日

所在地

旭市見広、蛇園

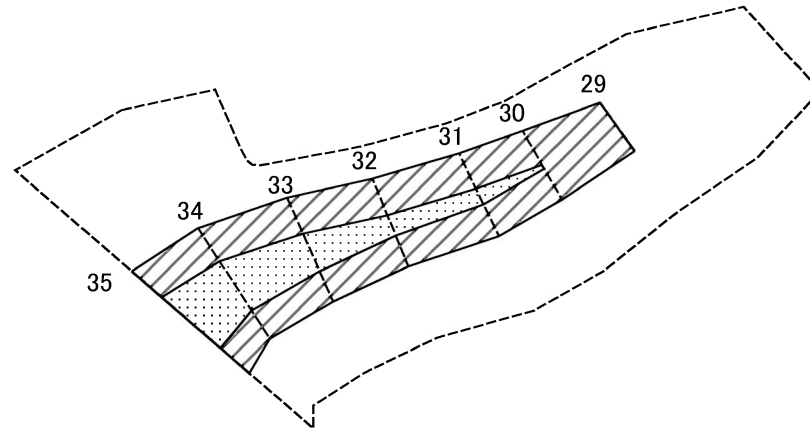
土砂災害警戒区域等の指定の告示に係る図書(様式2)参考図



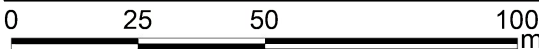
図中の数字は横断測線番号を示す

様式2(急) 土砂災害警戒区域・土砂災害特別警戒区域 区域図(参考図)	土砂災害防止法施行令第二条の基準に該当する区域		N 縮尺 1:1,500	自然現象の種類	急傾斜地の崩壊	箇所番号	I-081K2009
	土砂災害防止法施行令第三条の基準に該当する区域			告示番号	千葉県告示第320号 千葉県告示第321号	箇所名	見広6
	土砂等の(移動)高さが1m以下の場合、土砂等の移動による力が100kN/m ² を超える区域			告示年月日	令和5年8月18日	所在地	旭市見広、蛇園
	土砂等の堆積の高さが3mを超える区域						
それ以外の区域							

土砂災害警戒区域等の指定の告示に係る図書(様式2-1)



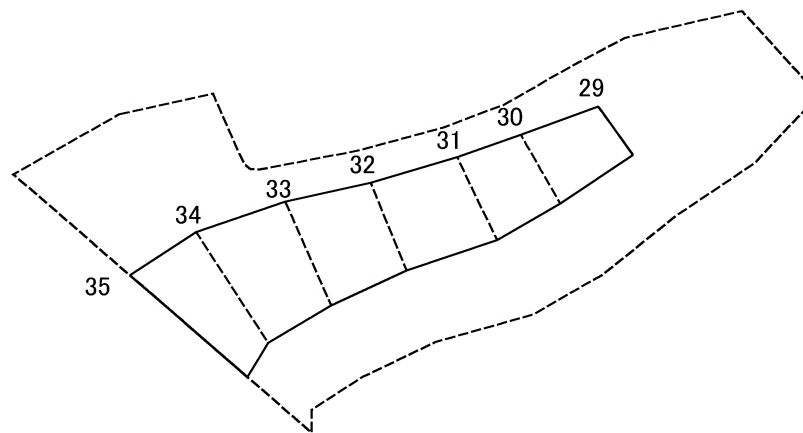
I-081K2009-4



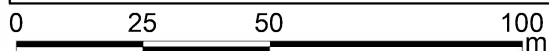
図中の数字は横断測線番号を示す

様式2-1(急) 土砂災害特別警戒区域の区域区分図 (急傾斜地の崩壊に伴う土石等の移動により 建築物の地上部に作用すると想定される力) <力区分:移動>	土砂災害防止法施行令第二条の基準に該当する区域		N 縮尺 1:1,500	自然現象の種類	急傾斜地の崩壊	箇所番号	I-081K2009
	土砂災害防止法施行令第三条の基準に該当する区域			告示番号	千葉県告示第320号 千葉県告示第321号	箇所名	見広6
	それ以外の区域			告示年月日	令和5年8月18日	所在地	旭市見広、蛇園

土砂災害警戒区域等の指定の告示に係る図書(様式2-2)



I-081K2009-4



図中の数字は横断測線番号を示す

様式2-2(急) 土砂災害特別警戒区域の区域区分図 (急傾斜地の崩壊に伴う土石等の堆積により 建築物の地上部に作用すると想定される力) <力区分:堆積>	土砂災害防止法施行令第二条の基準に該当する区域			N 縮尺 1:1,500	自然現象の種類	急傾斜地の崩壊	箇所番号	I-081K2009
	土砂災害防止法施行令第三条の基準に該当する区域	土石等の堆積の高さが3mを超える区域			告示番号	千葉県告示第320号 千葉県告示第321号	箇所名	見広6
		それ以外の区域		告示年月日	令和5年8月18日	所在地	旭市見広、蛇園	

土砂災害警戒区域等の指定の告示に係る図書(様式3)

横断測線の区間	土石等の移動により建築物の地上部に作用すると想定される力				土石等の堆積により建築物の地上部に作用すると想定される力				横断測線の区間	土石等の移動により建築物の地上部に作用すると想定される力				土石等の堆積により建築物の地上部に作用すると想定される力			
	土石等の(移動)高さが1m以下の場合、土石等の移動による力が100kN/m2を超える区域		それ以外の区域		土石等の堆積の高さが3mを超える区域		それ以外の区域			土石等の(移動)高さが1m以下の場合、土石等の移動による力が100kN/m2を超える区域		それ以外の区域		土石等の堆積の高さが3mを超える区域		それ以外の区域	
	力の大きさのうち最大のもの(kN/m2)	土石等の高さ(m)	力の大きさのうち最大のもの(kN/m2)	土石等の高さ(m)	力の大きさのうち最大のもの(kN/m2)	土石等の高さ(m)	力の大きさのうち最大のもの(kN/m2)	土石等の高さ(m)		力の大きさのうち最大のもの(kN/m2)	土石等の高さ(m)	力の大きさのうち最大のもの(kN/m2)	土石等の高さ(m)	力の大きさのうち最大のもの(kN/m2)	土石等の高さ(m)	力の大きさのうち最大のもの(kN/m2)	土石等の高さ(m)
1 ~ 2	-	-	83.84	1.00	-	-	10.66	1.99	32 ~ 33	126.06	1.00	100.00	1.00	-	-	12.69	2.37
2 ~ 3	-	-	91.60	1.00	-	-	13.91	2.60	33 ~ 34	133.58	1.00	100.00	1.00	-	-	13.17	2.46
3 ~ 4	-	-	91.60	1.00	-	-	13.91	2.60	34 ~ 35	135.41	1.00	100.00	1.00	-	-	13.17	2.46
5 ~ 6	-	-	82.93	1.00	-	-	12.77	2.39	~								
6 ~ 7	-	-	100.00	1.00	-	-	13.92	2.60	~								
7 ~ 8	140.04	1.00	100.00	1.00	-	-	14.81	2.77	~								
8 ~ 9	141.78	1.00	100.00	1.00	-	-	15.30	2.86	~								
9 ~ 10	141.78	1.00	100.00	1.00	-	-	15.30	2.86	~								
10 ~ 11	140.26	1.00	100.00	1.00	-	-	15.37	2.87	~								
11 ~ 12	140.90	1.00	100.00	1.00	-	-	15.37	2.87	~								
12 ~ 13	144.61	1.00	100.00	1.00	-	-	15.50	2.90	~								
13 ~ 14	144.61	1.00	100.00	1.00	-	-	15.50	2.90	~								
14 ~ 15	137.51	1.00	100.00	1.00	-	-	14.92	2.79	~								
15 ~ 16	119.03	1.00	100.00	1.00	-	-	12.21	2.28	~								
17 ~ 18	119.03	1.00	100.00	1.00	-	-	12.87	2.41	~								
18 ~ 19	110.47	1.00	100.00	1.00	-	-	12.87	2.41	~								
19 ~ 20	-	-	100.00	1.00	-	-	10.09	1.88	~								
21 ~ 22	-	-	94.94	1.00	-	-	9.41	1.76	~								
22 ~ 23	-	-	84.81	1.00	-	-	9.39	1.75	~								
24 ~ 25	-	-	83.78	1.00	-	-	8.99	1.68	~								
25 ~ 26	-	-	83.78	1.00	-	-	9.67	1.81	~								
27 ~ 28	-	-	-	-	-	-	-	-	~								
28 ~ 29	-	-	-	-	-	-	-	-	~								
29 ~ 30	-	-	100.00	1.00	-	-	10.54	1.97	~								
30 ~ 31	110.94	1.00	100.00	1.00	-	-	9.35	1.75	~								
31 ~ 32	115.30	1.00	100.00	1.00	-	-	10.12	1.89	~								

様式3(急) 建築物の構造の規制に必要な衝撃に関する事項	自然現象の種類	急傾斜地の崩壊	箇所番号	I-081K2009
	告示番号	千葉県告示第320号 千葉県告示第321号	箇所名	見広6
	告示年月日	令和5年8月18日	所在地	旭市見広、蛇園