

# 土砂災害警戒区域等の指定の告示に係る図書(様式1)



様式1(急)

土砂災害警戒区域・土砂災害特別警戒区域  
位置図

自然現象の種類

急傾斜地の崩壊

箇所番号

I-072K2023

箇所名

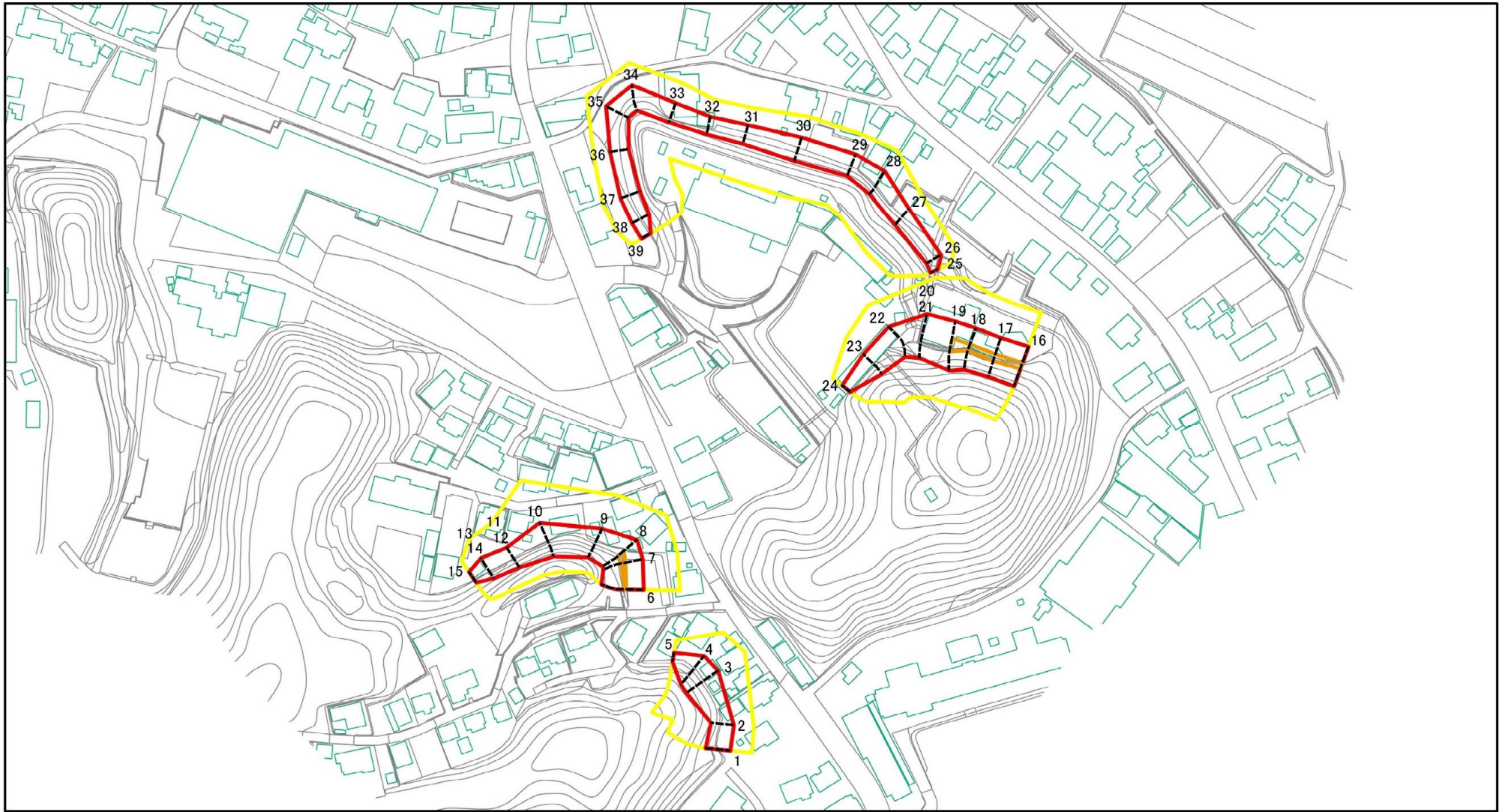
神崎本宿7

所在地

香取郡神崎町神崎本宿、並木

「測量法に基づく国土地理院長承認(複製)R 4JHf 116」「本製品を複製する場合には、国土地理院の長の承認を得なければならない。」

# 土砂災害警戒区域等の指定の告示に係る図書(様式2)



0 25 50 100  
m

図中の数字は横断測線番号を示す

様式2(急)  
土砂災害警戒区域・土砂災害特別警戒区域  
区域図(その1)

土砂災害防止法施行令第二条の基準に該当する区域

土砂災害防止法施行令第三条の基準に該当する区域  
土砂等の(移動)高さが $1\text{m}$ 以下の場合、土砂等の移動による力が $100\text{kN/m}^2$ を超える区域  
土砂等の堆積の高さが $3\text{m}$ を超える区域  
それ以外の区域



縮尺  
1:2,500

自然現象  
の種類

告示番号

告示年月日

急傾斜地の崩壊

千葉県告示第474号  
千葉県告示第476号

令和5年12月5日

箇所番号

箇所名

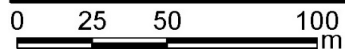
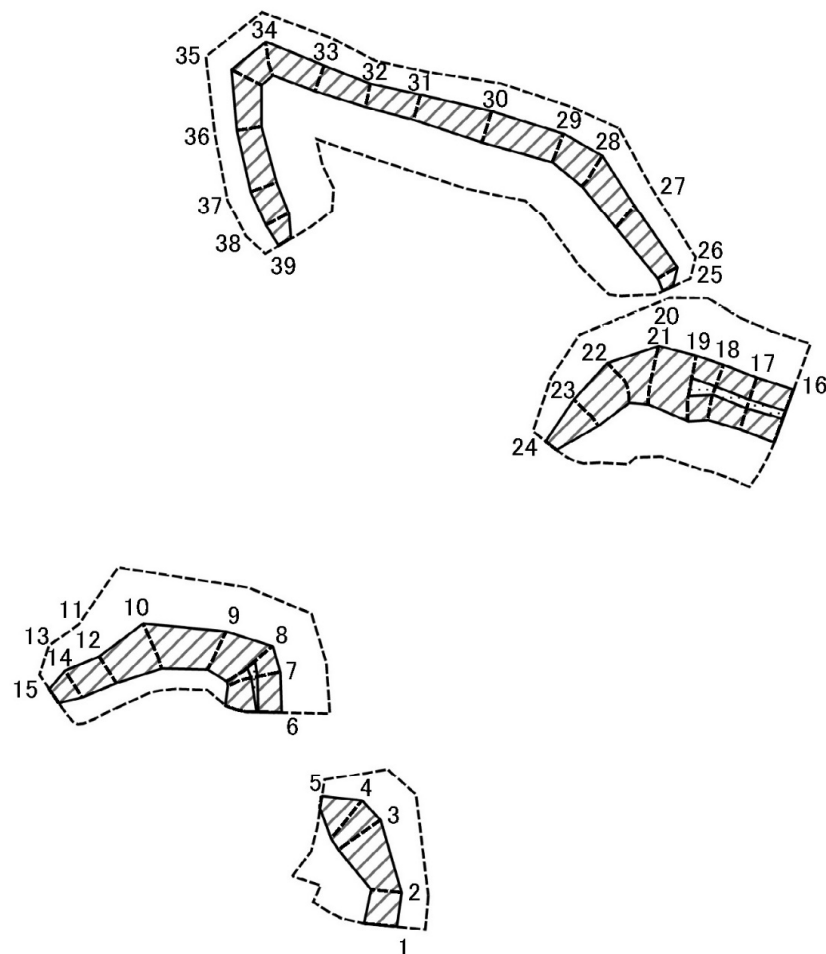
所在地

I-072K2023

神崎本宿7

香取郡神崎町神崎本宿、並木

# 土砂災害警戒区域等の指定の告示に係る図書(様式2-1)



図中の数字は横断測線番号を示す

様式2-1(急)  
土砂災害特別警戒区域の区域区分図  
(急傾斜地の崩壊に伴う土石などの移動により  
建築物の地上部に作用すると想定される力)  
<力区分:移動>

土砂災害防止法施行令第二条の基準に該当する区域

土砂災害防止  
法施行令第三  
条の基準に該  
当する区域

土石等の(移動)高さが1m以下の場合、  
土石等の移動による力が100kN/m<sup>2</sup>を超える区域

それ以外の区域



縮尺  
1:1,000

自然現象  
の種類

告示番号

告示年月日

急傾斜地の崩壊

千葉県告示第474号  
千葉県告示第476号

令和5年12月5日

箇所番号

箇所名

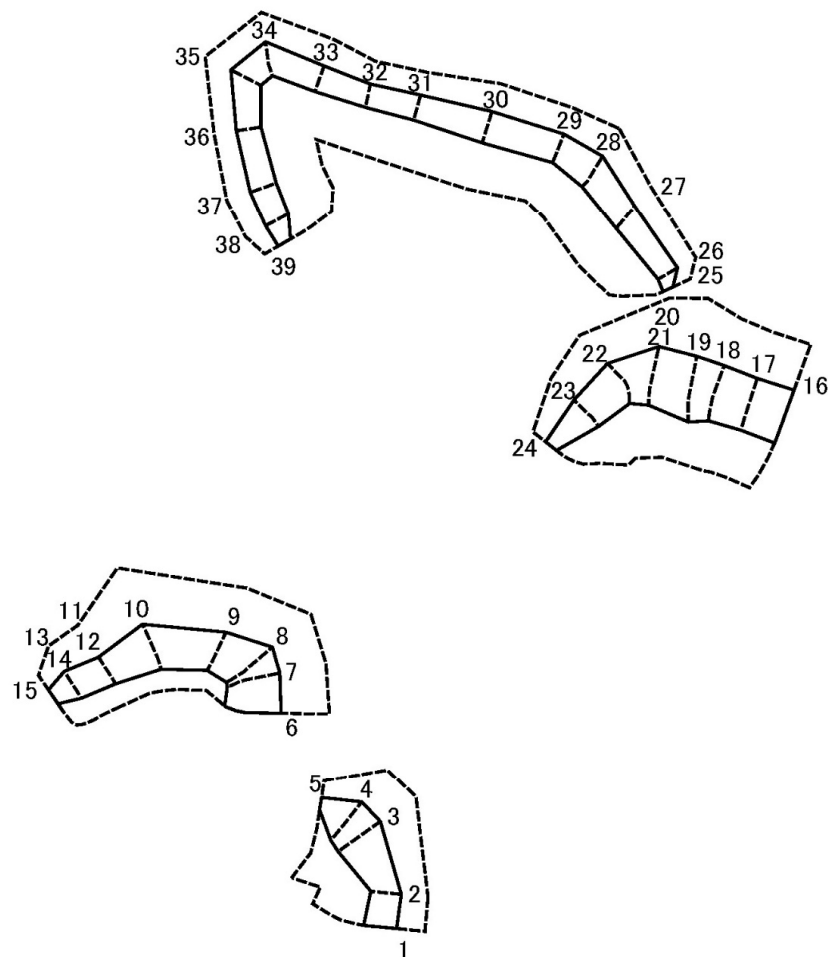
所在地

I-072K2023

神崎本宿7

香取郡神崎町神崎本宿、並木

# 土砂災害警戒区域等の指定の告示に係る図書(様式2-2)



図中の数字は横断測線番号を示す

様式2-2(急)  
土砂災害特別警戒区域の区域区分図  
(急傾斜地の崩壊に伴う土石などの堆積により  
建築物の地上部に作用すると想定される力)  
<力区分:堆積>

土砂災害防止法施行令第二条の基準に該当する区域

土砂災害防止  
法施行令第三  
条の基準に該  
当する区域

土石等の堆積の高さが3mを超える区域

それ以外の区域



N  
縮尺  
1:1,000

自然現象  
の種類

告示番号

告示年月日

急傾斜地の崩壊

千葉県告示第474号  
千葉県告示第476号

令和5年12月5日

箇所番号

箇所名

所在地

I-072K2023

神崎本宿7

香取郡神崎町神崎本宿、並木

## 土砂災害警戒区域等の指定の告示に係る図書(様式3)

横断測線の区間	土石等の移動により建築物の地上部に作用すると想定される力				土石等の堆積により建築物の地上部に作用すると想定される力				横断測線の区間	土石等の移動により建築物の地上部に作用すると想定される力				土石等の堆積により建築物の地上部に作用すると想定される力			
	土石等の(移動)高さが1m以下の場合、土石等の移動による力が100kN/m <sup>2</sup> を超える区域		それ以外の区域		土石等の堆積の高さが3mを超える区域		それ以外の区域			土石等の(移動)高さが1m以下の場合、土石等の移動による力が100kN/m <sup>2</sup> を超える区域		それ以外の区域		土石等の堆積の高さが3mを超える区域		それ以外の区域	
	力の大きさのうち最大のもの(kN/m <sup>2</sup> )	土石等の高さ(m)	力の大きさのうち最大のもの(kN/m <sup>2</sup> )	土石等の高さ(m)	力の大きさのうち最大のもの(kN/m <sup>2</sup> )	土石等の高さ(m)	力の大きさのうち最大のもの(kN/m <sup>2</sup> )	土石等の高さ(m)		力の大きさのうち最大のもの(kN/m <sup>2</sup> )	土石等の高さ(m)	力の大きさのうち最大のもの(kN/m <sup>2</sup> )	土石等の高さ(m)	力の大きさのうち最大のもの(kN/m <sup>2</sup> )	土石等の高さ(m)	力の大きさのうち最大のもの(kN/m <sup>2</sup> )	土石等の高さ(m)
1 ~ 2	—	—	81.87	1.00	—	—	9.04	1.69	33 ~ 34	—	—	79.47	1.00	—	—	10.24	1.91
2 ~ 3	—	—	100.00	1.00	—	—	11.01	2.06	34 ~ 35	—	—	81.12	1.00	—	—	8.45	1.58
3 ~ 4	—	—	100.00	1.00	—	—	11.01	2.06	35 ~ 36	—	—	81.12	1.00	—	—	8.95	1.67
4 ~ 5	—	—	94.73	1.00	—	—	10.68	2.00	36 ~ 37	—	—	78.63	1.00	—	—	9.32	1.74
6 ~ 7	105.73	1.00	100.00	1.00	—	—	11.24	2.10	37 ~ 38	—	—	78.63	1.00	—	—	9.32	1.74
7 ~ 8	109.61	1.00	100.00	1.00	—	—	11.31	2.11	38 ~ 39	—	—	74.38	1.00	—	—	9.19	1.72
8 ~ 9	—	—	100.00	1.00	—	—	13.50	2.52	~								
9 ~ 10	—	—	100.00	1.00	—	—	13.90	2.60	~								
10 ~ 11	—	—	100.00	1.00	—	—	13.90	2.60	~								
12 ~ 13	—	—	85.34	1.00	—	—	10.89	2.04	~								
14 ~ 15	—	—	85.34	1.00	—	—	9.68	1.81	~								
16 ~ 17	109.79	1.00	100.00	1.00	—	—	11.67	2.18	~								
17 ~ 18	109.79	1.00	100.00	1.00	—	—	11.67	2.18	~								
18 ~ 19	114.95	1.00	100.00	1.00	—	—	11.16	2.08	~								
19 ~ 20	—	—	100.00	1.00	—	—	11.16	2.08	~								
21 ~ 22	—	—	98.30	1.00	—	—	10.43	1.95	~								
22 ~ 23	—	—	89.94	1.00	—	—	10.43	1.95	~								
23 ~ 24	—	—	89.60	1.00	—	—	9.77	1.83	~								
25 ~ 26	—	—	70.69	1.00	—	—	11.34	2.12	~								
26 ~ 27	—	—	77.41	1.00	—	—	8.83	1.65	~								
27 ~ 28	—	—	90.85	1.00	—	—	9.21	1.72	~								
28 ~ 29	—	—	90.85	1.00	—	—	9.39	1.76	~								
29 ~ 30	—	—	86.10	1.00	—	—	9.39	1.76	~								
30 ~ 31	—	—	86.10	1.00	—	—	9.30	1.74	~								
31 ~ 32	—	—	76.74	1.00	—	—	9.80	1.83	~								
32 ~ 33	—	—	77.80	1.00	—	—	10.24	1.91	~								

様式3(急)  建築物の構造の規制に必要な衝撃に関する事項	自然現象の種類	急傾斜地の崩壊	箇所番号	I-072K2023
	告示番号	千葉県告示第474号 千葉県告示第476号	箇所名	神崎本宿7
	告示年月日	令和5年12月5日	所在地	香取郡神崎町神崎本宿、並木