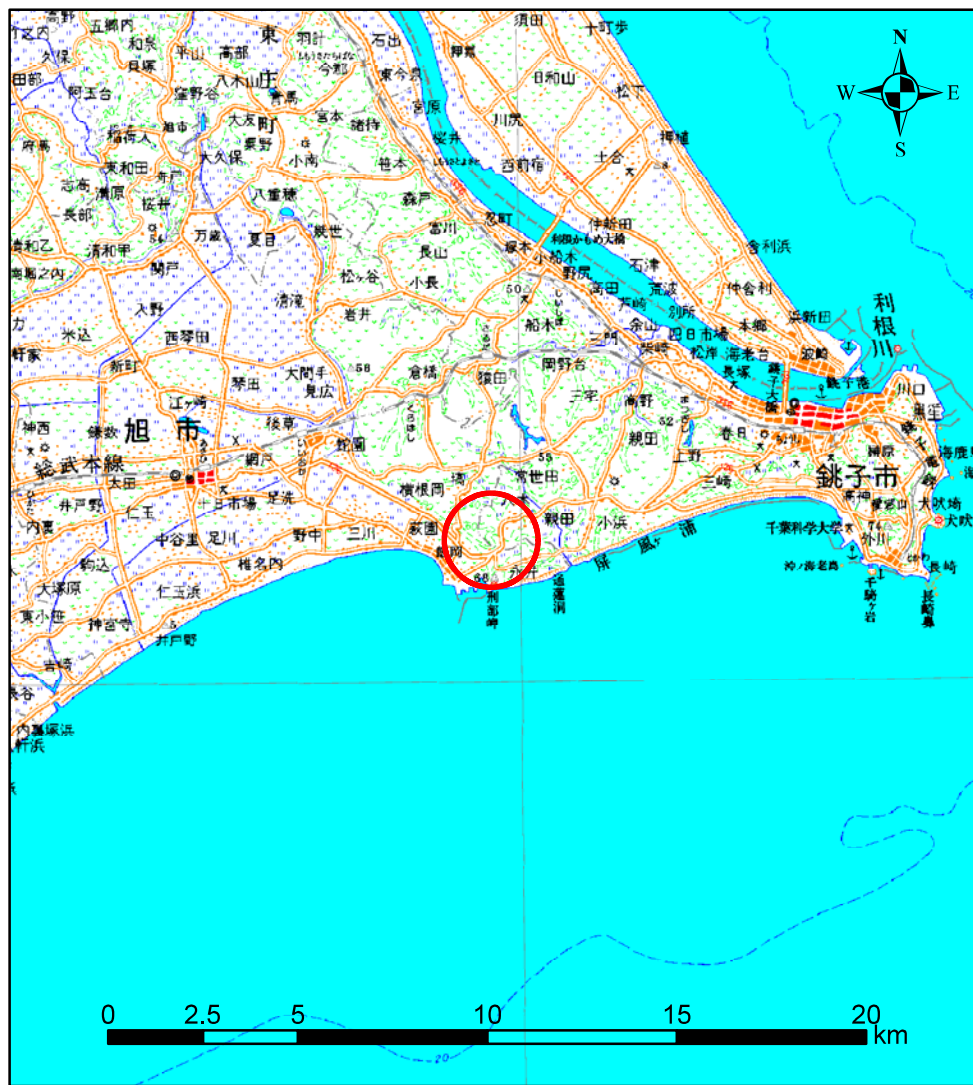


土砂災害警戒区域等の指定の告示に係る図書(その1)



(1/200,000)



(1/25,000)

様式-1(急)

土砂災害警戒区域・土砂災害特別警戒区域
位置図

自然現象の種類

箇所番号

箇所名

所在地

急傾斜地の崩壊

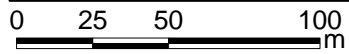
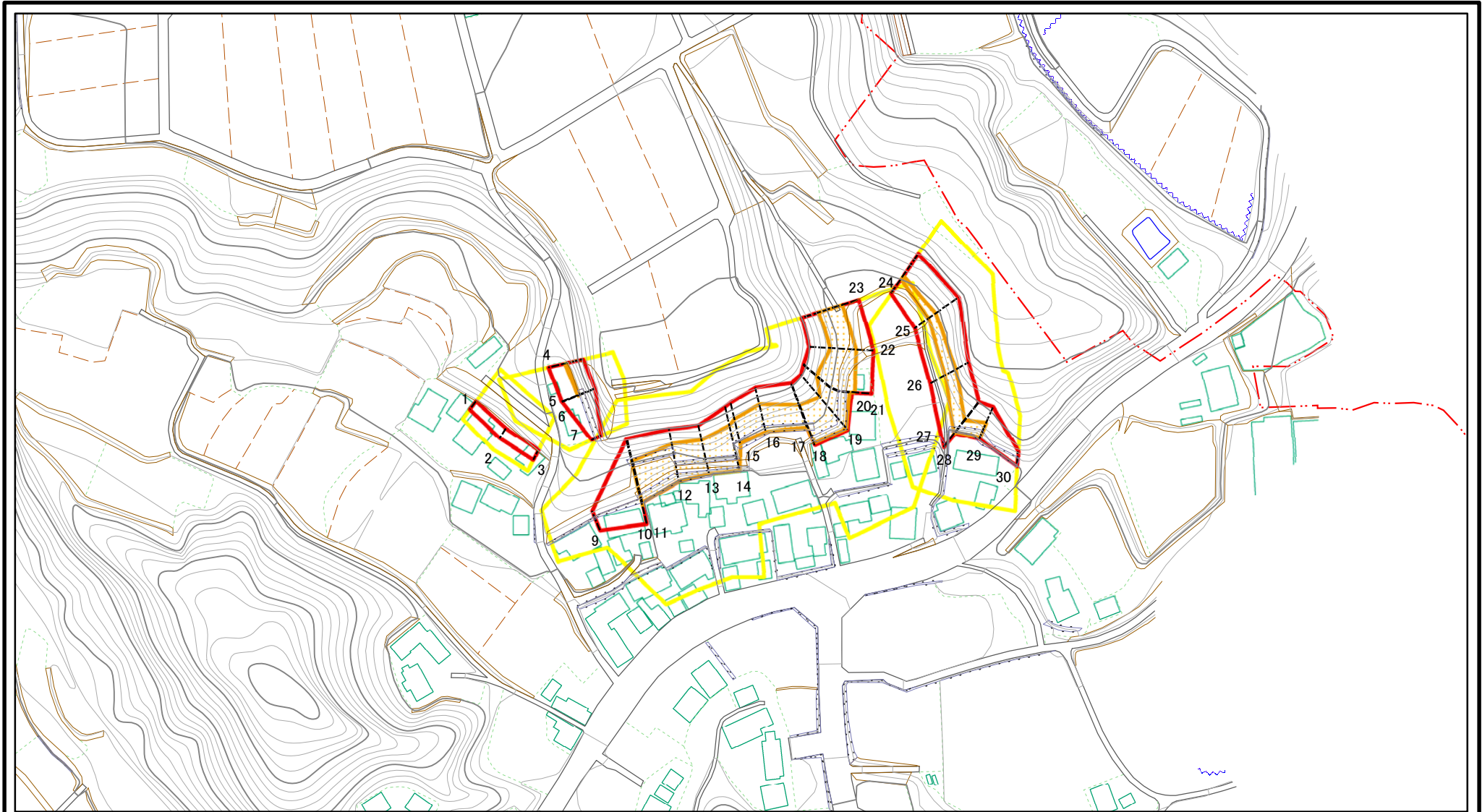
I-0665

八木

旭市八木

この地図は、国土地理院長の承認を得て、同院発行の数値地図20000(地図画像)及び数値地図25000(地図画像)を複製したものである。(承認番号 平27情複、第352号)

土砂災害警戒区域等の指定の告示に係る図書(その2)



図中の数字は横断測線番号を示す

様式-2(急)

土砂災害警戒区域・土砂災害特別警戒区域
区域図(その1)

土砂災害防止法施行令第二条の基準に該当する区域

土砂災害防止法
施行令第三条の
基準に該当する
区域

土石等の(移動)高さが1m以下の場合、
土石等の移動による力が100kN/mを超える区域
土石等の堆積の高さが3mを超える区域
それ以外の区域



縮尺

1:2,500

自然現象
の種類

告示番号

告示年月日

急傾斜地の崩壊

千葉県告示第121号
千葉県告示第122号

平成31年2月26日

箇所番号

箇所名

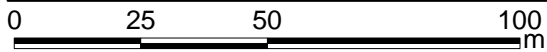
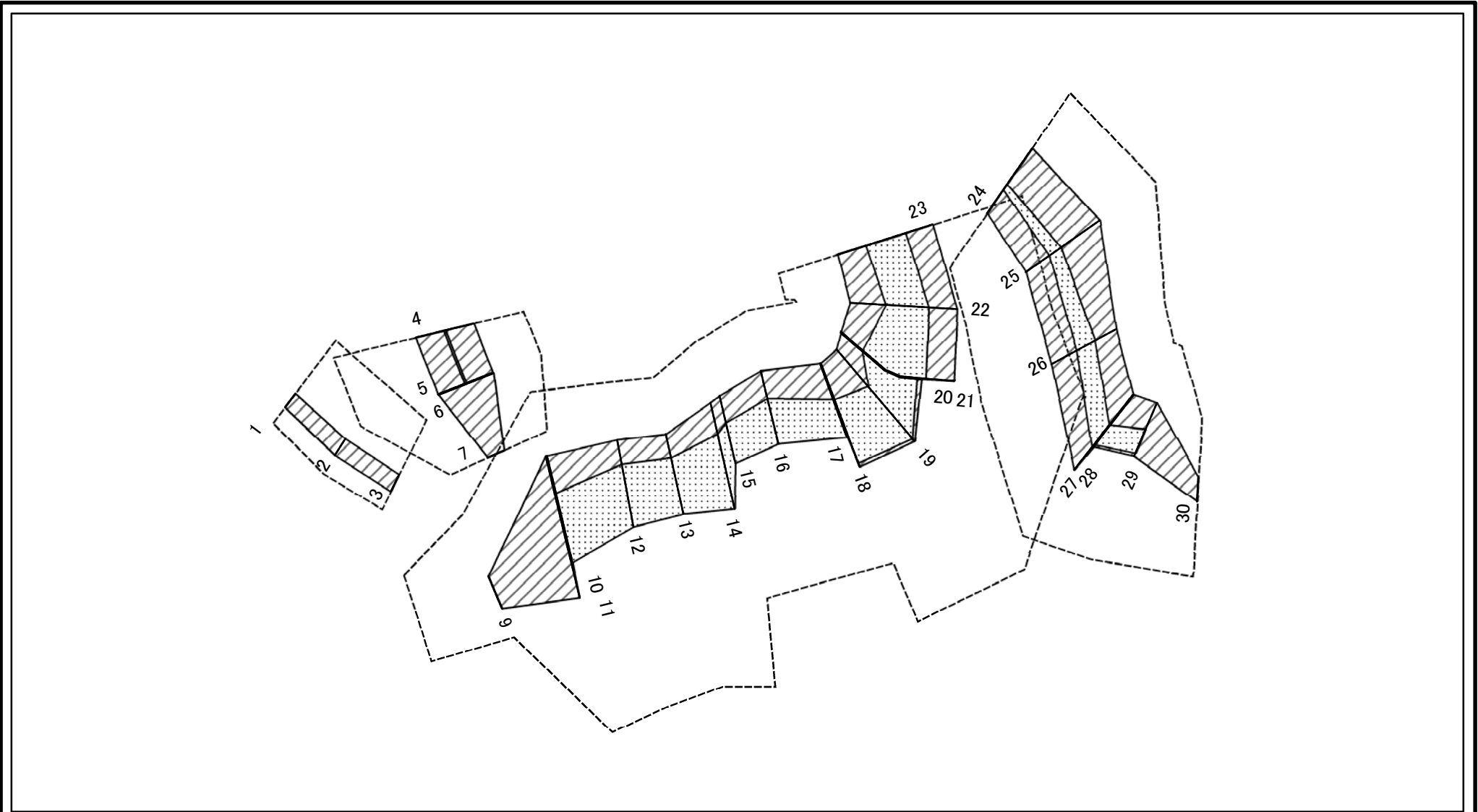
所在地

I-0665

八木

旭市八木

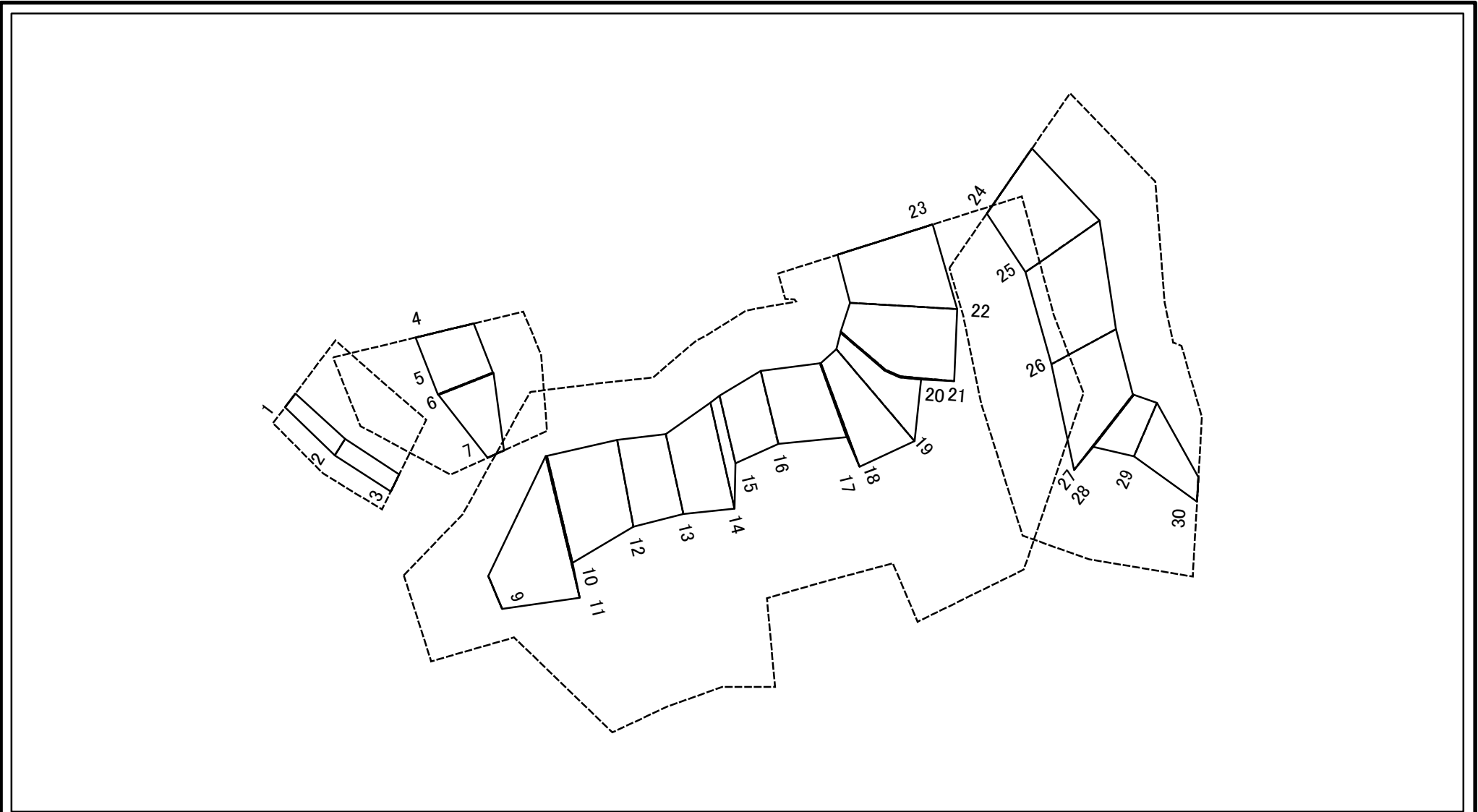
土砂災害警戒区域等の指定の告示に係る図書(その2-2)



図中の数字は横断測線番号を示す

様式2-2(急) 土砂災害特別警戒区域の区域区分図 (急傾斜地の崩壊に伴う土石等の移動により 建築物の地上部に作用すると想定される力) <力区分 移動>	土砂災害防止法施行令第二条の基準に該当する区域			N 縮尺 1:1,500	自然現象の種類	急傾斜地の崩壊	箇所番号	I-0665
	土砂災害防止法 施行令第三条の 基準に該当する 区域	土石等の(移動)高さが1m以下の場合、 土石等の移動による力が100kN/mを超える区域			告示番号	千葉県告示第121号 千葉県告示第122号	箇所名	八木
		それ以外の区域			告示年月日	平成31年2月26日	所在地	旭市八木

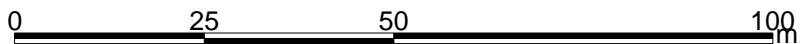
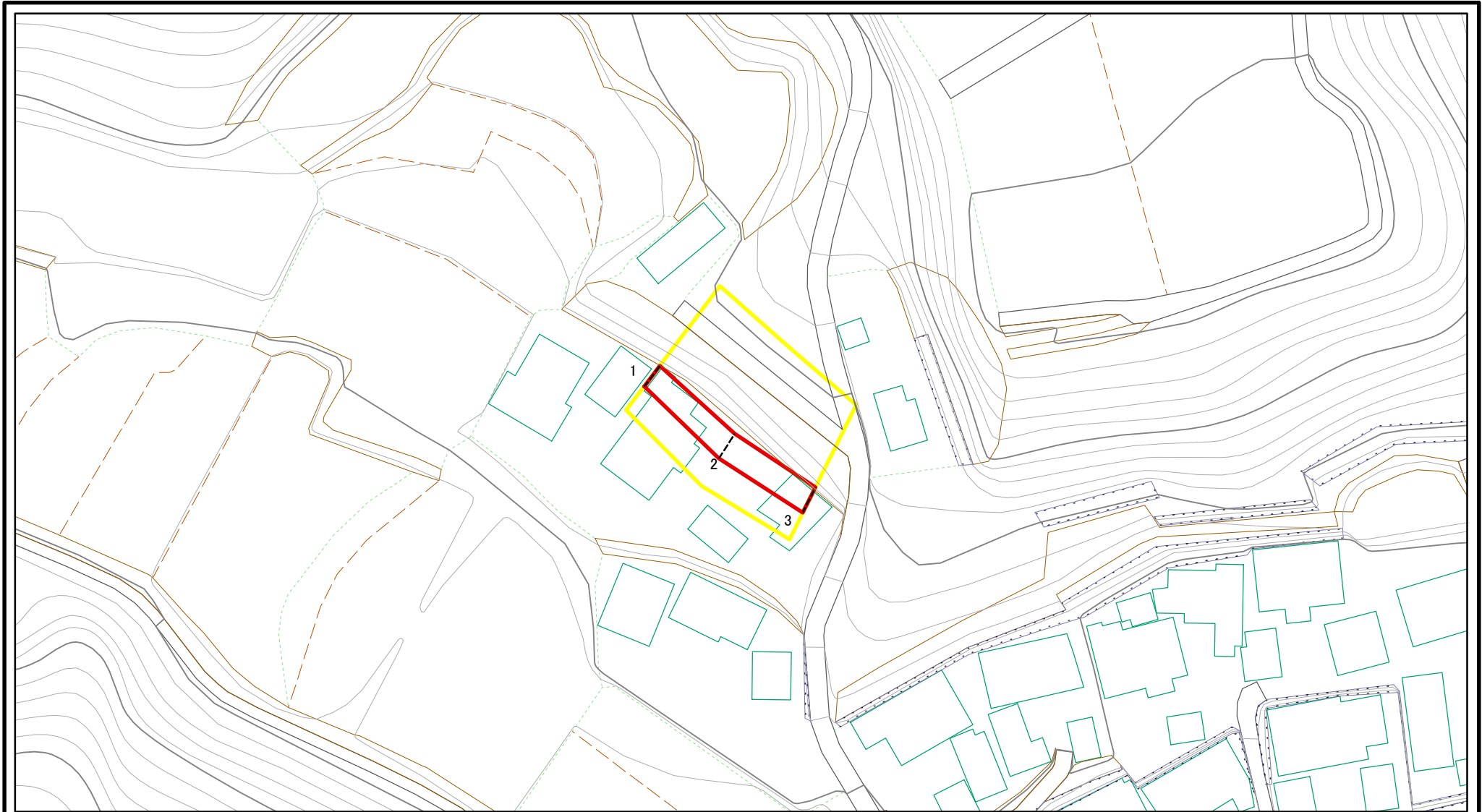
土砂災害警戒区域等の指定の告示に係る図書(その2-3)



図中の数字は横断測線番号を示す

様式2-3(急) 土砂災害特別警戒区域の区域区分図 (急傾斜地の崩壊に伴う土石等の堆積により 建築物の地上部に作用すると想定される力) <力区分 堆積>	土砂災害防止法施行令第二条の基準に該当する区域			N 縮尺 1:1,500	自然現象の種類	急傾斜地の崩壊	箇所番号	I-0665
	土砂災害防止法 施行令第三条の 基準に該当する 区域	土石等の堆積の高さが3mを超える区域			告示番号	千葉県告示第121号 千葉県告示第122号	箇所名	八木
		それ以外の区域			告示年月日	平成31年2月26日	所在地	旭市八木

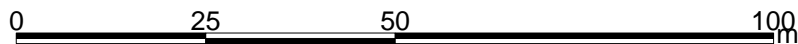
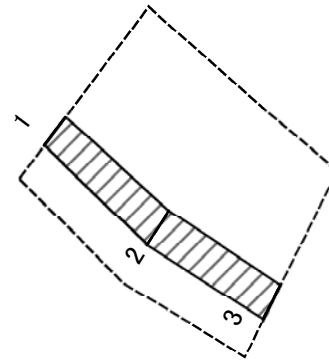
土砂災害警戒区域等の指定の告示に係る図書(その2) 参考図



図中の数字は横断測線番号を示す

様式-2(急) 土砂災害警戒区域・土砂災害特別警戒区域 区域図(その1)	土砂災害防止法施行令第二条の基準に該当する区域		N 縮尺 1:1,000	自然現象の種類	急傾斜地の崩壊	箇所番号	I-0665a
	土砂災害防止法施行令第三条の基準に該当する区域			告示番号	千葉県告示第121号 千葉県告示第122号	箇所名	八木
	それ以外の区域			告示年月日	平成31年2月26日	所在地	旭市八木

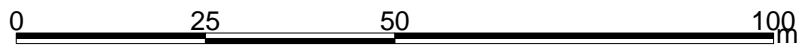
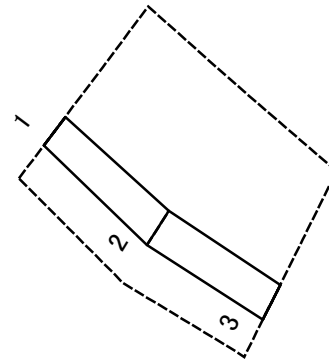
土砂災害警戒区域等の指定の告示に係る図書(その2-2) 参考図



図中の数字は横断測線番号を示す

様式2-2(急) 土砂災害特別警戒区域の区域区分図 (急傾斜地の崩壊に伴う土石等の移動により 建築物の地上部に作用すると想定される力) <力区分 移動>	土砂災害防止法施行令第二条の基準に該当する区域			N 縮尺 1:1,000	自然現象の種類	急傾斜地の崩壊	箇所番号	I-0665a
	土砂災害防止法施行令第三条の基準に該当する区域	土石等の(移動)高さが1m以下の場合、土石等の移動による力が100kN/mを超える区域			告示番号	千葉県告示第121号 千葉県告示第122号	箇所名	八木
		それ以外の区域			告示年月日	平成31年2月26日	所在地	旭市八木

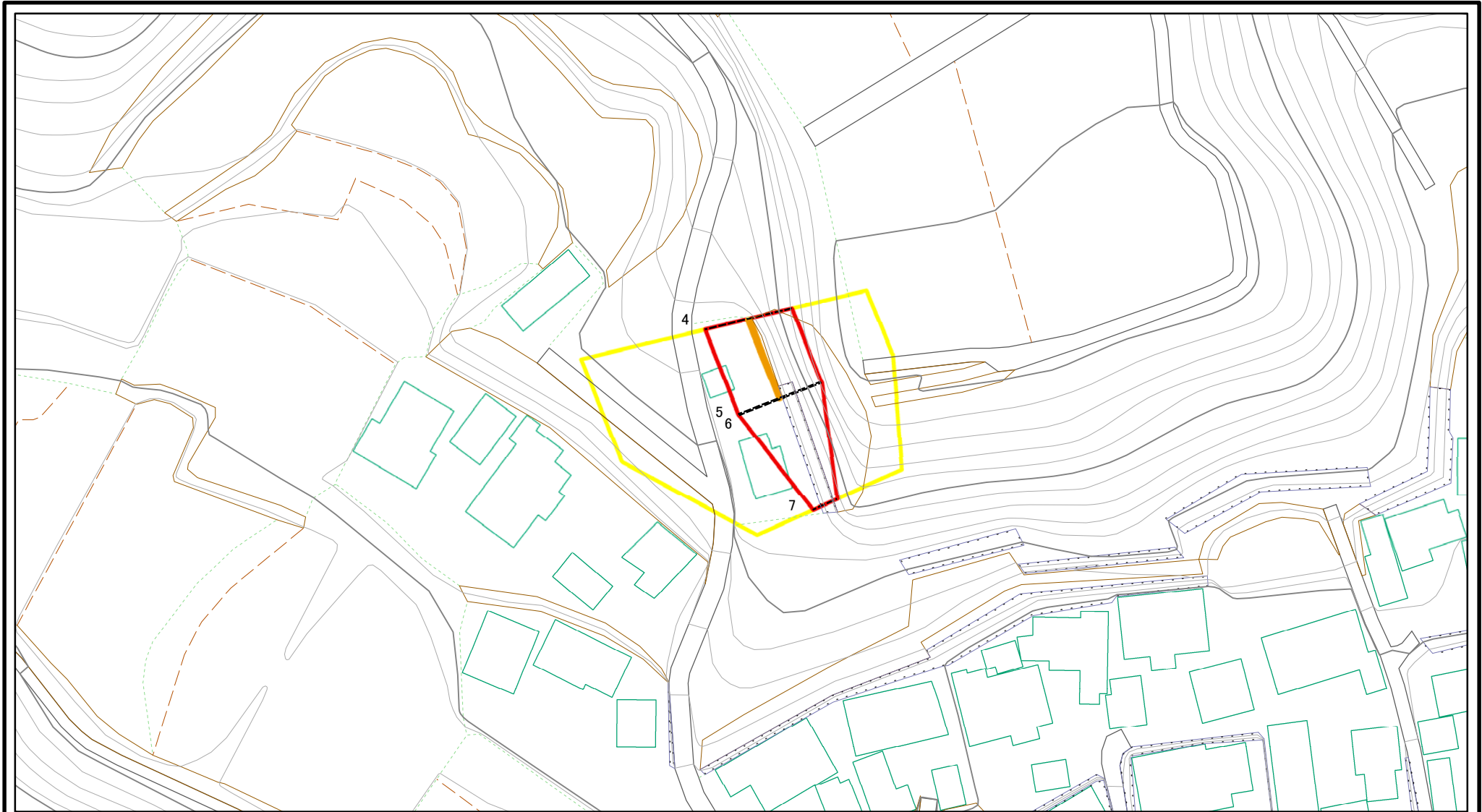
土砂災害警戒区域等の指定の告示に係る図書(様式2-3)参考図



図中の数字は横断測線番号を示す

様式2-3急) 土砂災害特別警戒区域の区域区分図 (急傾斜地の崩壊に伴う土石等の堆積により 建築物の地上部に作用すると想定される力) <力区分 堆積>	土砂災害防止法施行令第二条の基準に該当する区域		N 縮尺 1:1,000	自然現象の種類	急傾斜地の崩壊	箇所番号	I-0665a
	土砂災害防止法施行令第三条の基準に該当する区域			告示番号	千葉県告示第121号 千葉県告示第122号	箇所名	八木
	それ以外の区域			告示年月日	平成31年2月26日	所在地	旭市八木

土砂災害警戒区域等の指定の告示に係る図書(その2)参考図



図中の数字は横断測線番号を示す

様式-2(急)

土砂災害警戒区域・土砂災害特別警戒区域
区域図(その1)

土砂災害防止法施行令第二条の基準に該当する区域



土砂災害防止法
施行令第三条の
基準に該当する
区域



土石等の(移動)高さが1m以下の場合、
土石等の移動による力が100kN/mを超える区域
土石等の堆積の高さが3mを超える区域
それ以外の区域



縮尺

1:1,000

自然現象
の種類

急傾斜地の崩壊

告示番号

千葉県告示第121号
千葉県告示第122号

告示年月日

平成31年2月26日

箇所番号

I-0665b

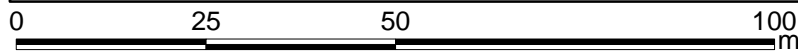
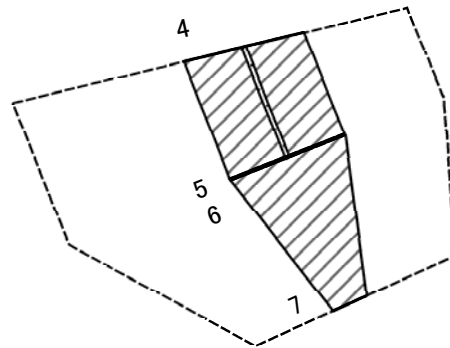
箇所名

八木

所在地

旭市八木

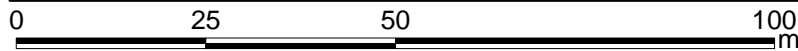
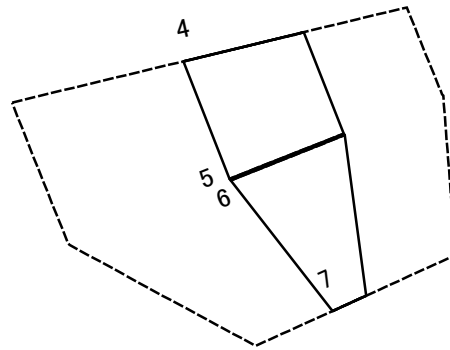
土砂災害警戒区域等の指定の告示に係る図書(その2-2)参考図



図中の数字は横断測線番号を示す

様式2-2(急) 土砂災害特別警戒区域の区域区分図 (急傾斜地の崩壊に伴う土石等の移動により 建築物の地上部に作用すると想定される力) <力区分 移動>	土砂災害防止法施行令第二条の基準に該当する区域			N 縮尺 1:1,000	自然現象の種類	急傾斜地の崩壊	箇所番号	I-0665b
	土砂災害防止法施行令第三条の基準に該当する区域	土石等の(移動)高さが1m以下の場合、土石等の移動による力が100kN/mを超える区域			告示番号	千葉県告示第121号 千葉県告示第122号	箇所名	八木
		それ以外の区域			告示年月日	平成31年2月26日	所在地	旭市八木

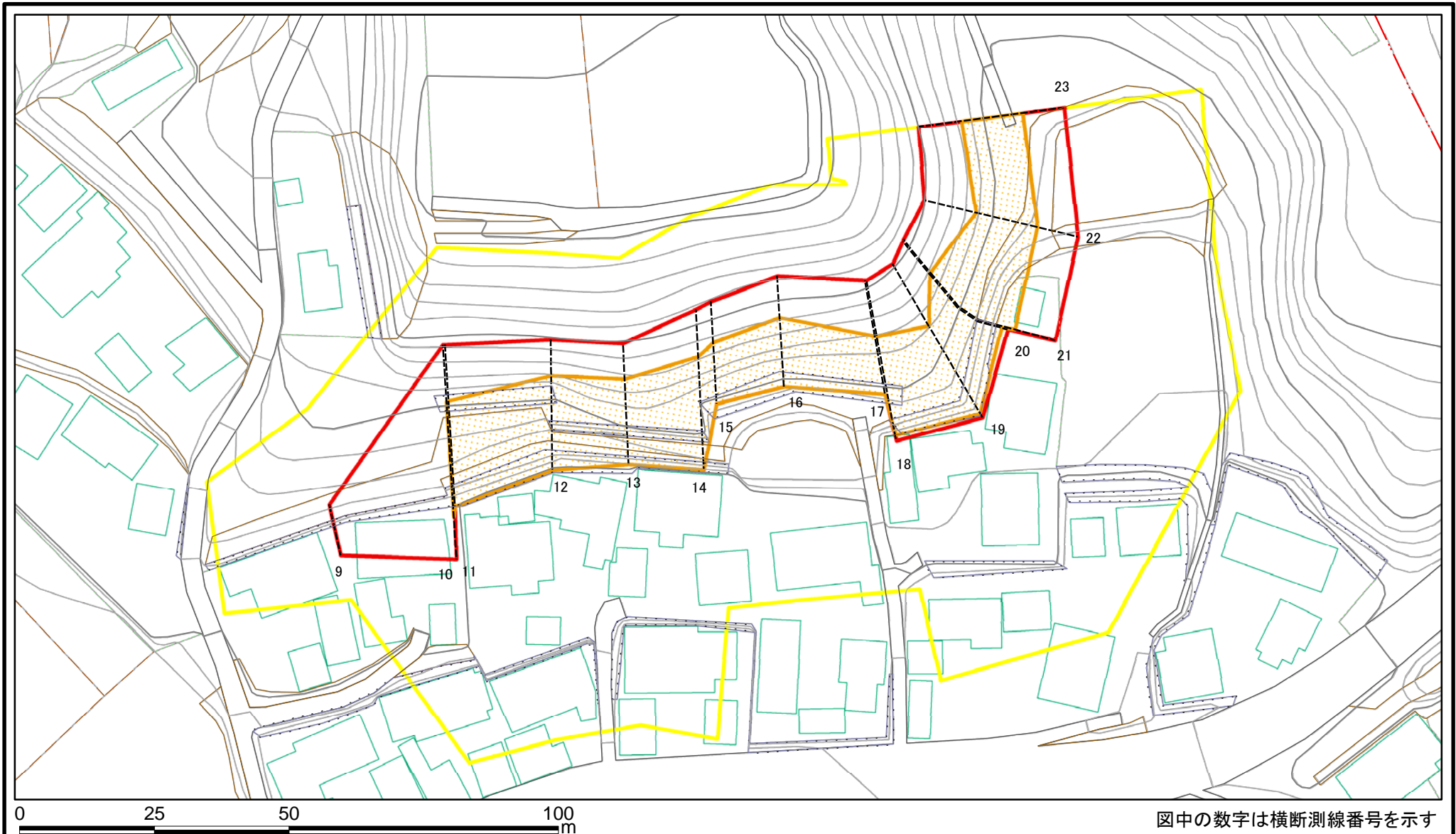
土砂災害警戒区域等の指定の告示に係る図書(その2-3)参考図



図中の数字は横断測線番号を示す

様式2-3(急) 土砂災害特別警戒区域の区域区分図 (急傾斜地の崩壊に伴う土石等の堆積により 建築物の地上部に作用すると想定される力) <力区分 堆積>	土砂災害防止法施行令第二条の基準に該当する区域			N 縮尺 1:1,000	自然現象の種類	急傾斜地の崩壊	箇所番号	I-0665b
	土砂災害防止法 施行令第三条の 基準に該当する 区域	土石等の堆積の高さが3mを超える区域			告示番号	千葉県告示第121号 千葉県告示第122号	箇所名	八木
		それ以外の区域			告示年月日	平成31年2月26日	所在地	旭市八木

土砂災害警戒区域等の指定の告示に係る図書(その2)参考図



図中の数字は横断測線番号を示す

様式-2(急)

土砂災害警戒区域・土砂災害特別警戒区域
区域図(その1)

土砂災害防止法施行令第二条の基準に該当する区域

土砂災害防止法
施行令第三条の
基準に該当する
区域

土石等の(移動)高さが1m以下の場合、
土石等の移動による力が100kN/mを超える区域
土石等の堆積の高さが3mを超える区域
それ以外の区域



縮尺

1:1,000

自然現象
の種類

告示番号

告示年月日

急傾斜地の崩壊

千葉県告示第121号
千葉県告示第122号

平成31年2月26日

箇所番号

箇所名

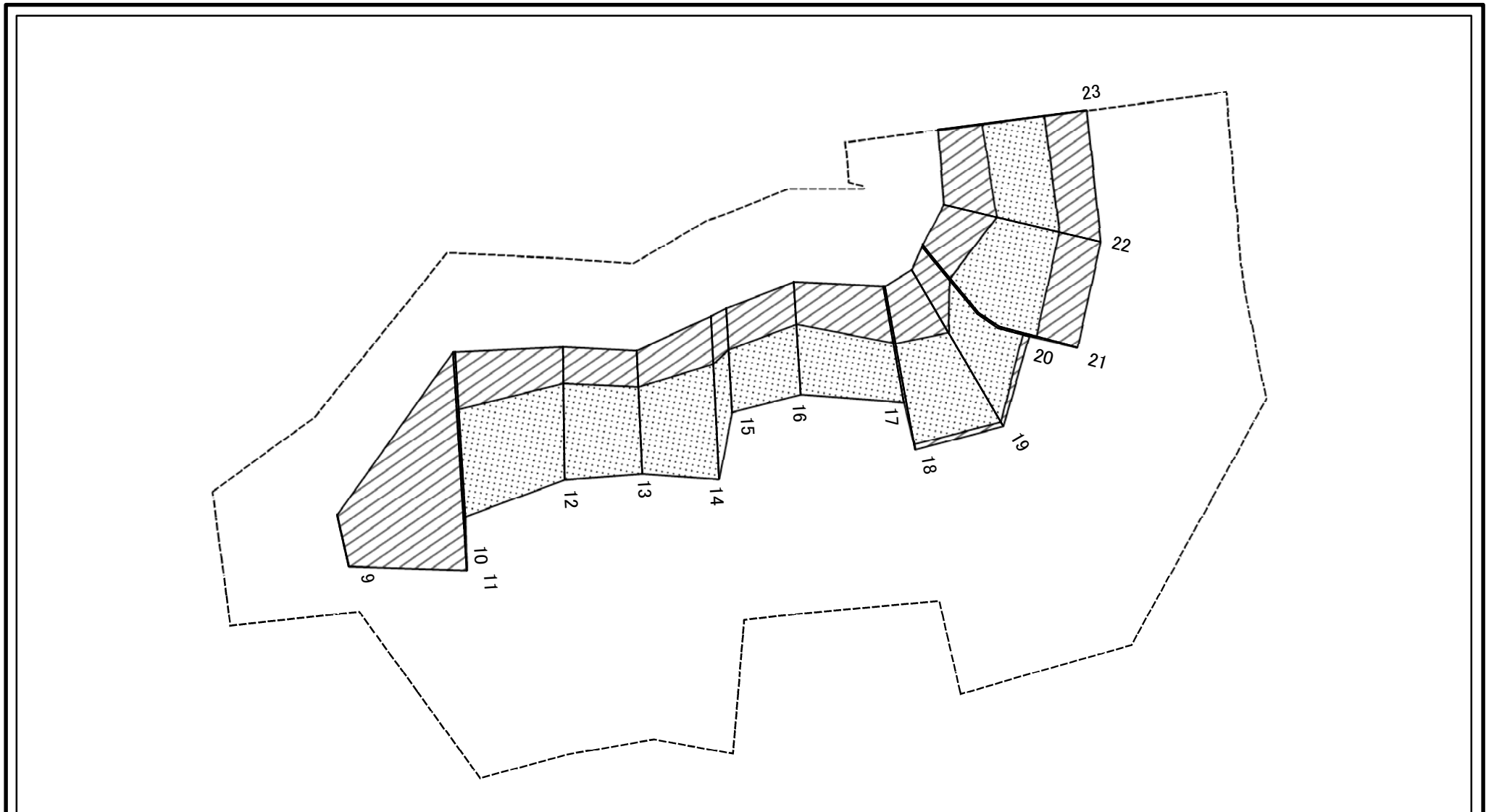
所在地

I-0665c

八木

旭市八木

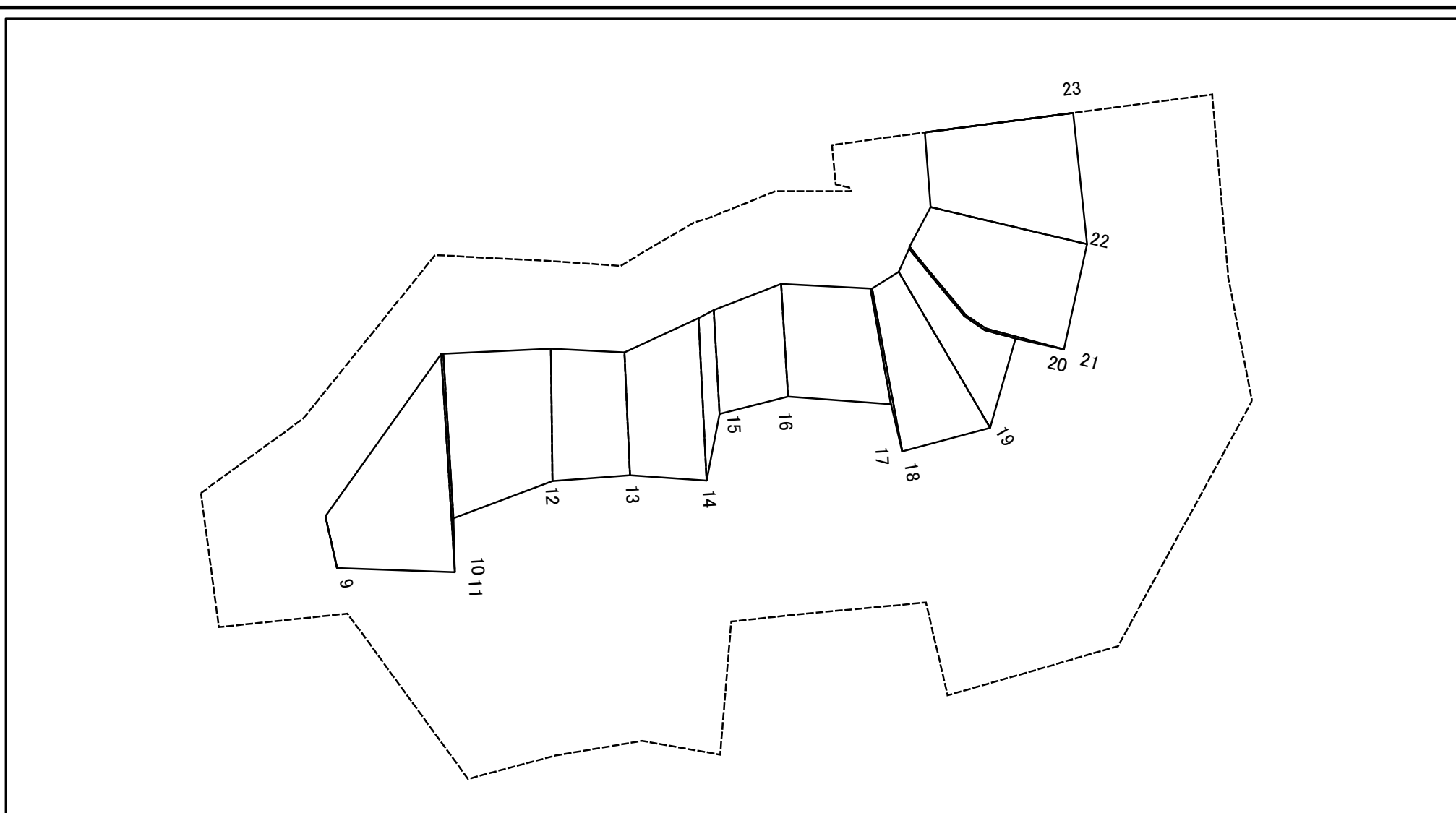
土砂災害警戒区域等の指定の告示に係る図書(その2-2)参考図



図中の数字は横断測線番号を示す

様式2-2(急) 土砂災害特別警戒区域の区域区分図 (急傾斜地の崩壊に伴う土石等の移動により 建築物の地上部に作用すると想定される力) <力区分 移動>	土砂災害防止法施行令第二条の基準に該当する区域			N 	自然現象の種類	急傾斜地の崩壊	箇所番号	I-0665c
	土砂災害防止法施行令第三条の基準に該当する区域	土石等の(移動)高さが1m以下の場合、土石等の移動による力が100kN/m ² を超える区域				告示番号	千葉県告示第121号 千葉県告示第122号	箇所名
	それ以外の区域			縮尺		1:1,000	告示年月日	平成31年2月26日
							所在地	旭市八木

土砂災害警戒区域等の指定の告示に係る図書(その2-3)参考図



図中の数字は横断測線番号を示す

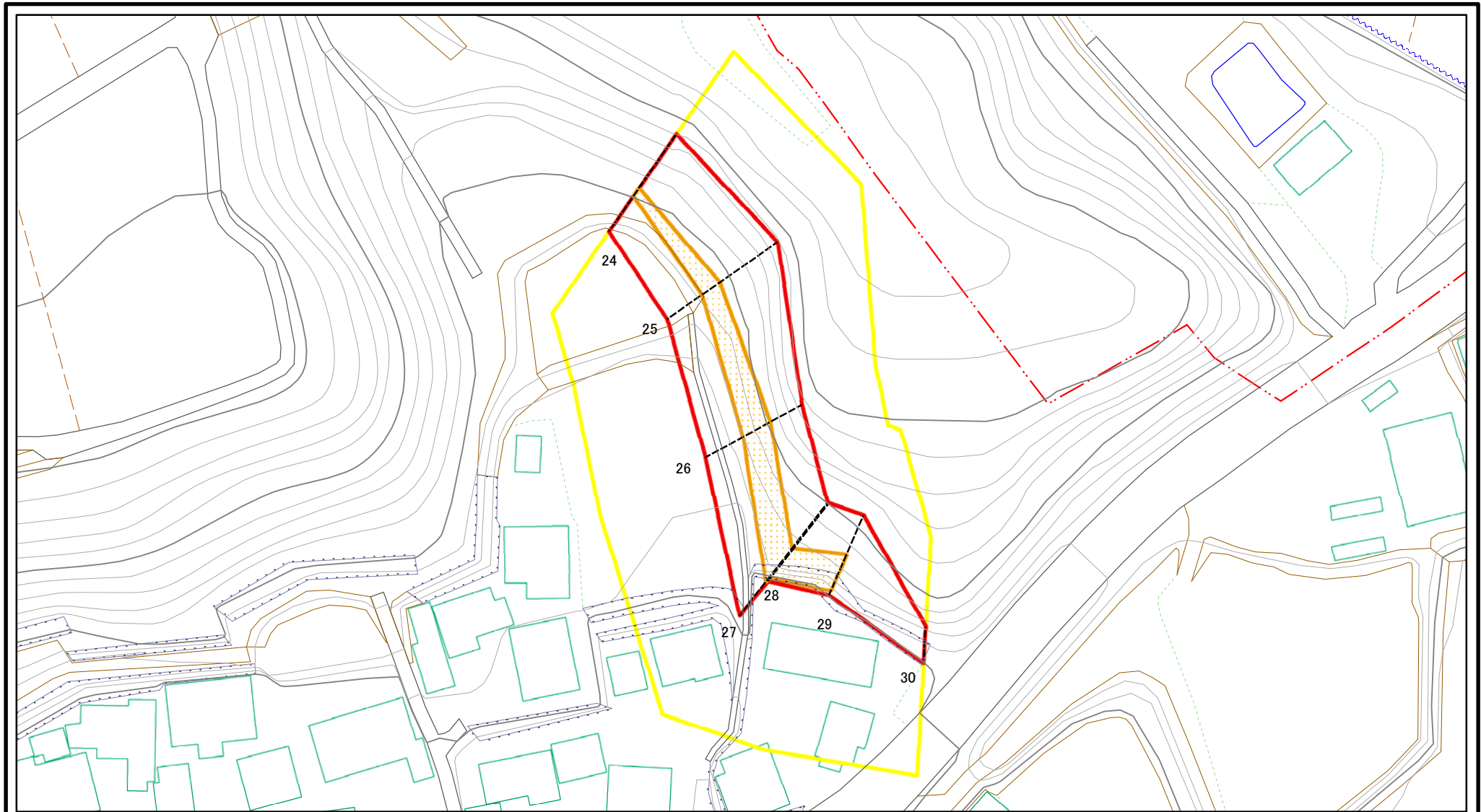
様式2-3(急)
土砂災害特別警戒区域の区域区分図
(急傾斜地の崩壊に伴う土石等の堆積により
建築物の地上部に作用すると想定される力)
<力区分 堆積>

土砂災害防止法施行令第二条の基準に該当する区域	
土砂災害防止法施行令第三条の基準に該当する区域	
それ以外の区域	

N
縮尺
1:1,000

自然現象の種類	急傾斜地の崩壊	箇所番号	I-0665c
告示番号	千葉県告示第121号 千葉県告示第122号	箇所名	八木
告示年月日	平成31年2月26日	所在地	旭市八木

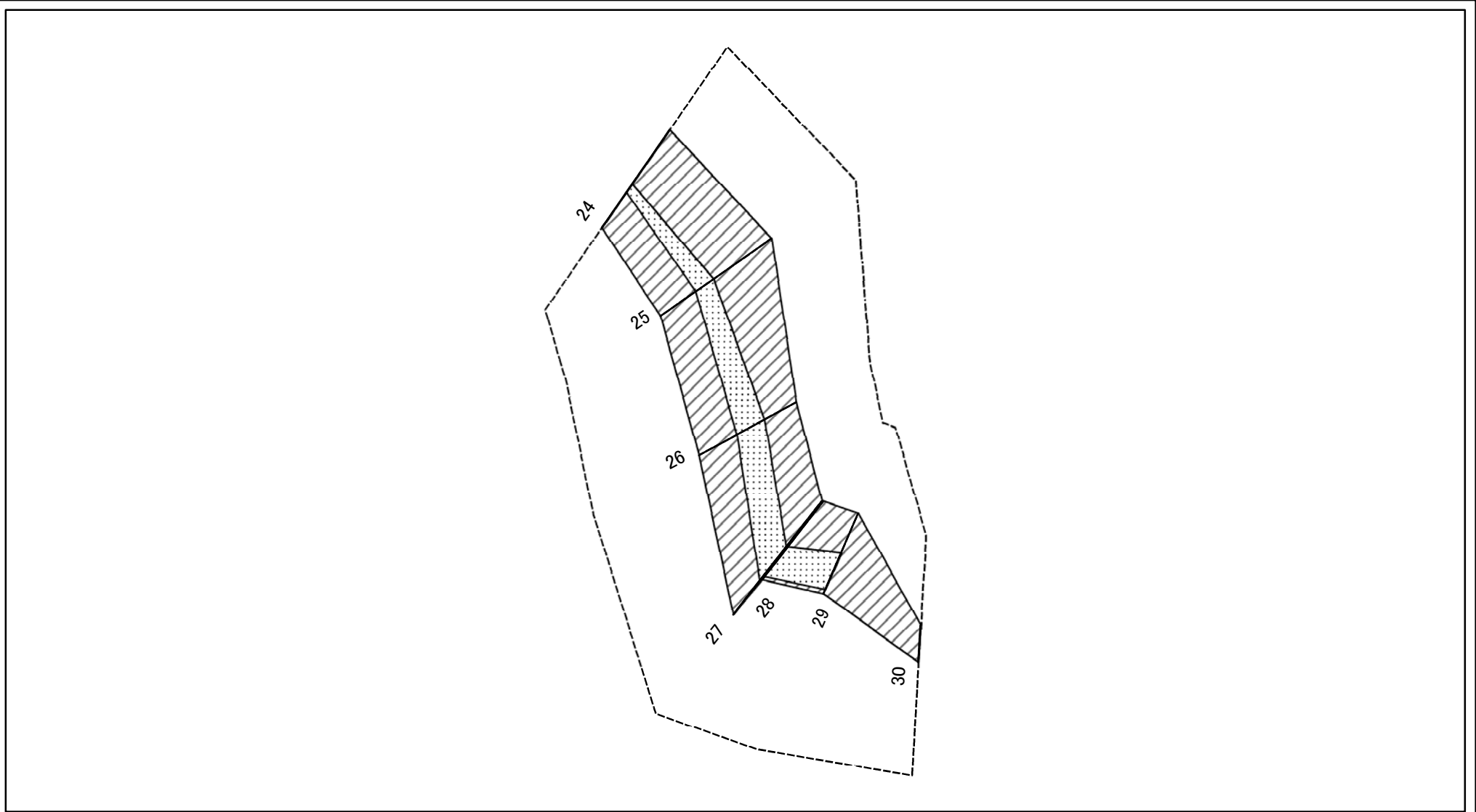
土砂災害警戒区域等の指定の告示に係る図書(その2)参考図



図中の数字は横断測線番号を示す

様式-2(急) 土砂災害警戒区域・土砂災害特別警戒区域 区域図(その1)	土砂災害防止法施行令第二条の基準に該当する区域		N 縮尺 1:1,000	自然現象の種類	急傾斜地の崩壊	箇所番号	I-0665d
	土砂災害防止法施行令第三条の基準に該当する区域			告示番号	千葉県告示第121号 千葉県告示第122号	箇所名	八木
	それ以外の区域			告示年月日	平成31年2月26日	所在地	旭市八木

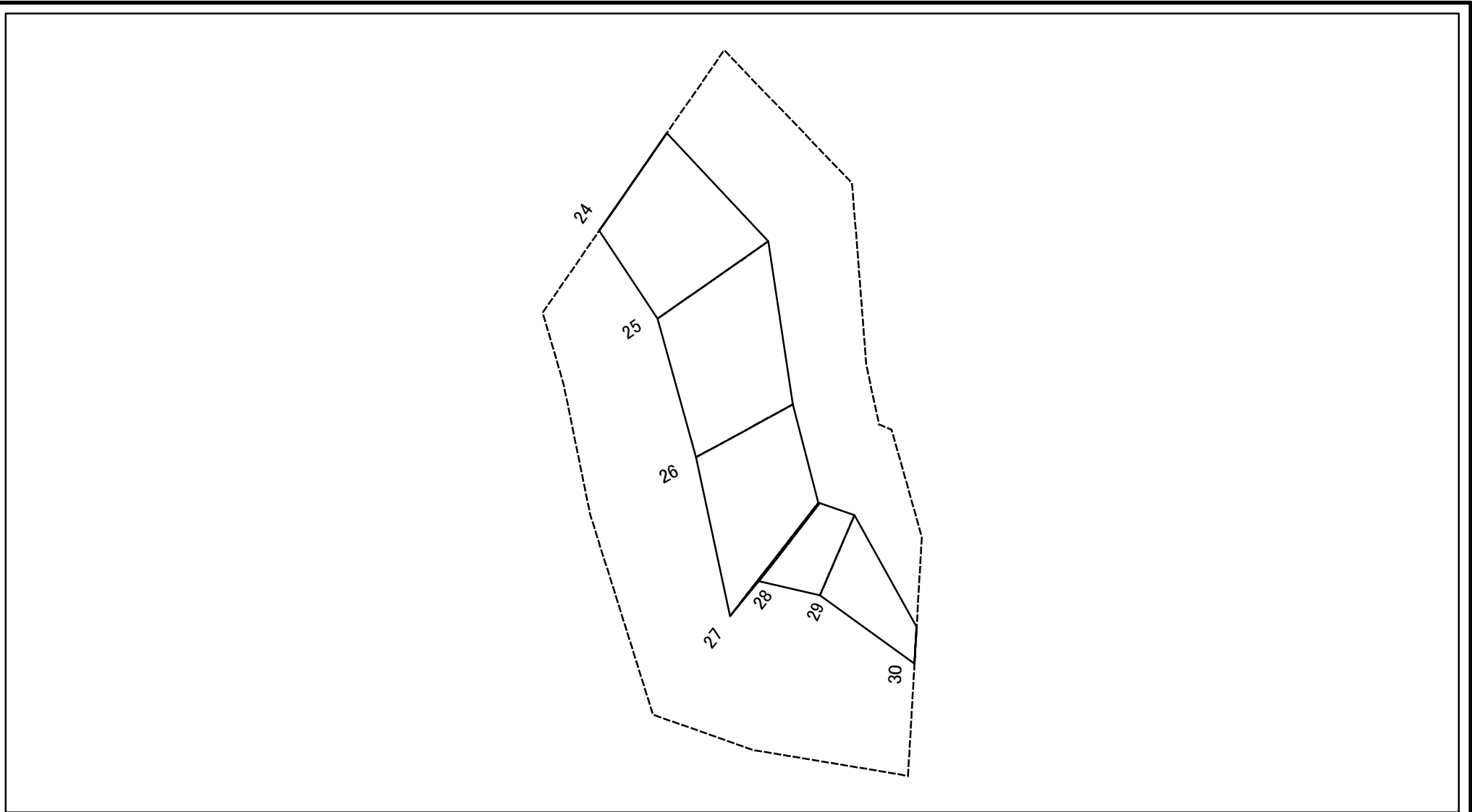
土砂災害警戒区域等の指定の告示に係る図書(その2-2)参考図



図中の数字は横断測線番号を示す

様式2-2(急) 土砂災害特別警戒区域の区域区分図 (急傾斜地の崩壊に伴う土石等の移動により 建築物の地上部に作用すると想定される力) <力区分 移動>	土砂災害防止法施行令第二条の基準に該当する区域		N 縮尺 1:1,000	自然現象の種類	急傾斜地の崩壊	箇所番号	I-0665d
	土砂災害防止法施行令第三条の基準に該当する区域	土石等の(移動)高さが1m以下の場合、土石等の移動による力が100kN/mを超える区域		告示番号	千葉県告示第121号 千葉県告示第122号	箇所名	八木
		それ以外の区域		告示年月日	平成31年2月26日	所在地	旭市八木

土砂災害警戒区域等の指定の告示に係る図書(その2-3)参考図



図中の数字は横断測線番号を示す

様式2-3(急)
土砂災害特別警戒区域の区域区分図
(急傾斜地の崩壊に伴う土石等の堆積により
建築物の地上部に作用すると想定される力)
<力区分 堆積>

土砂災害防止法施行令第二条の基準に該当する区域		N 縮尺 1:1,000	自然現象の種類	急傾斜地の崩壊	箇所番号	I-0665d
土砂災害防止法施行令第三条の基準に該当する区域			告示番号	千葉県告示第121号 千葉県告示第122号	箇所名	八木
それ以外の区域			告示年月日	平成31年2月26日	所在地	旭市八木

土砂災害警戒区域等の指定の告示に係る図書(様式3)

横断測線の区間	土石等の移動により建築物の地上部に作用すると想定される力				土石等の堆積により建築物の地上部に作用すると想定される力				横断測線の区間	土石等の移動により建築物の地上部に作用すると想定される力				土石等の堆積により建築物の地上部に作用すると想定される力			
	土石等の(移動)高さが1m以下の場合、土石等の移動による力が100kN/m ² を超える区域		それ以外の区域		土石等の堆積の高さが3mを超える区域		それ以外の区域			土石等の(移動)高さが1m以下の場合、土石等の移動による力が100kN/m ² を超える区域		それ以外の区域		土石等の堆積の高さが3mを超える区域		それ以外の区域	
	力の大きさのうち最大のもの(kN/m ²)	土石等の高さ(m)	力の大きさのうち最大のもの(kN/m ²)	土石等の高さ(m)	力の大きさのうち最大のもの(kN/m ²)	土石等の高さ(m)	力の大きさのうち最大のもの(kN/m ²)	土石等の高さ(m)		力の大きさのうち最大のもの(kN/m ²)	土石等の高さ(m)	力の大きさのうち最大のもの(kN/m ²)	土石等の高さ(m)	力の大きさのうち最大のもの(kN/m ²)	土石等の高さ(m)	力の大きさのうち最大のもの(kN/m ²)	土石等の高さ(m)
1 ~ 2	-	-	59.41	1.00	-	-	8.37	1.56	~								
2 ~ 3	-	-	61.14	1.00	-	-	9.12	1.70	~								
4 ~ 5	102.25	1.00	100.00	1.00	-	-	15.45	2.89	~								
6 ~ 7	-	-	100.00	1.00	-	-	14.44	2.70	~								
8 ~ 9	-	-	-	-	-	-	-	-	~								
9 ~ 10	-	-	100.00	1.00	-	-	13.27	2.48	~								
11 ~ 12	147.31	1.00	100.00	1.00	-	-	12.17	2.27	~								
12 ~ 13	147.31	1.00	100.00	1.00	-	-	13.14	2.46	~								
13 ~ 14	145.80	1.00	100.00	1.00	-	-	13.73	2.57	~								
14 ~ 15	138.84	1.00	100.00	1.00	-	-	13.73	2.57	~								
15 ~ 16	133.59	1.00	100.00	1.00	-	-	12.30	2.30	~								
16 ~ 17	133.59	1.00	100.00	1.00	-	-	12.21	2.28	~								
17 ~ 18	129.53	1.00	100.00	1.00	-	-	11.47	2.14	~								
18 ~ 19	129.53	1.00	100.00	1.00	-	-	11.45	2.14	~								
19 ~ 20	139.21	1.00	100.00	1.00	-	-	12.17	2.27	~								
21 ~ 22	139.21	1.00	100.00	1.00	-	-	14.07	2.63	~								
22 ~ 23	126.82	1.00	100.00	1.00	-	-	12.09	2.26	~								
24 ~ 25	106.79	1.00	100.00	1.00	-	-	10.56	1.97	~								
25 ~ 26	119.54	1.00	100.00	1.00	-	-	13.75	2.57	~								
26 ~ 27	119.54	1.00	100.00	1.00	-	-	13.75	2.57	~								
28 ~ 29	122.13	1.00	100.00	1.00	-	-	11.43	2.14	~								
29 ~ 30	-	-	100.00	1.00	-	-	11.43	2.14	~								
~									~								
~									~								
~									~								
~									~								
~									~								

様式3(急) 建築物の構造の規制に必要な衝撃に関する事項	自然現象の種類	急傾斜地の崩壊	箇所番号	I-0665
	告示番号	千葉県告示第121号 千葉県告示第122号	箇所名	八木
	告示年月日	平成31年2月26日	所在地	旭市八木