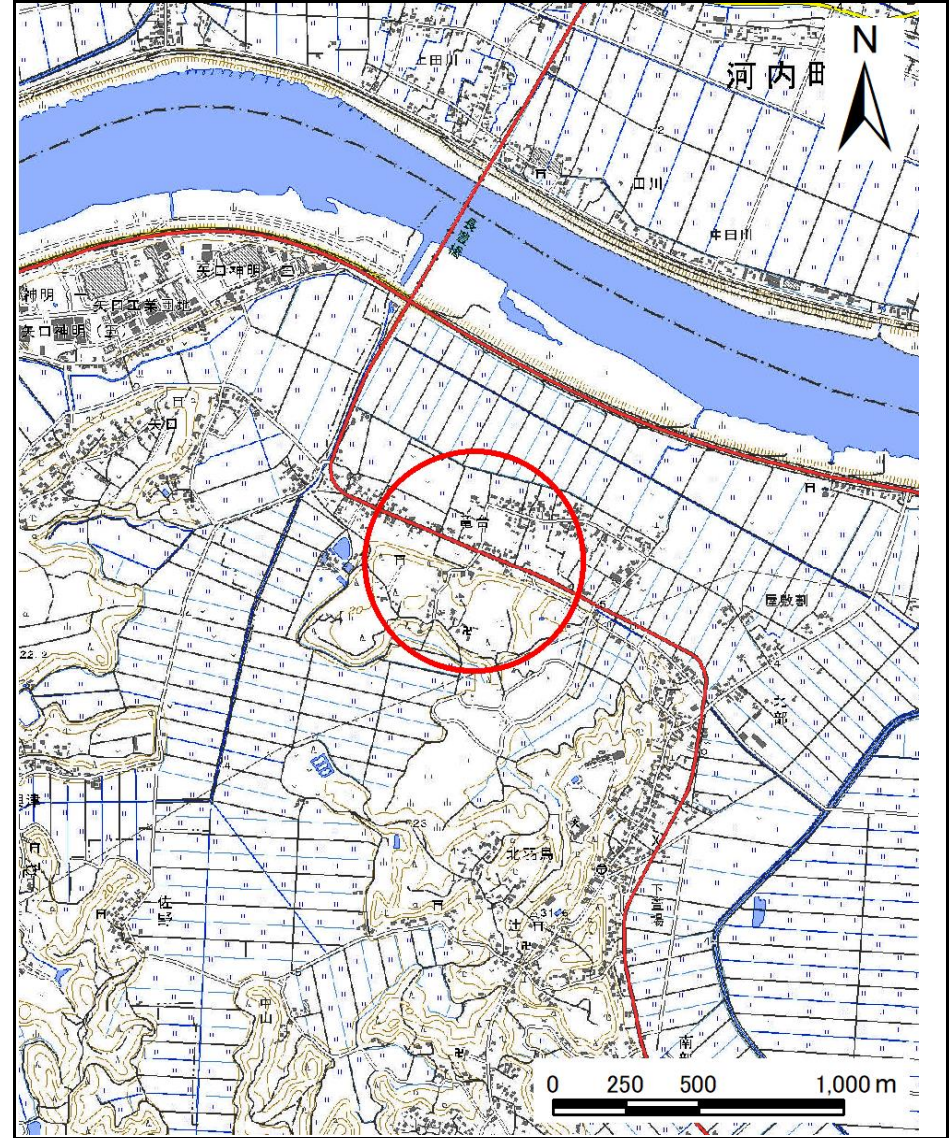


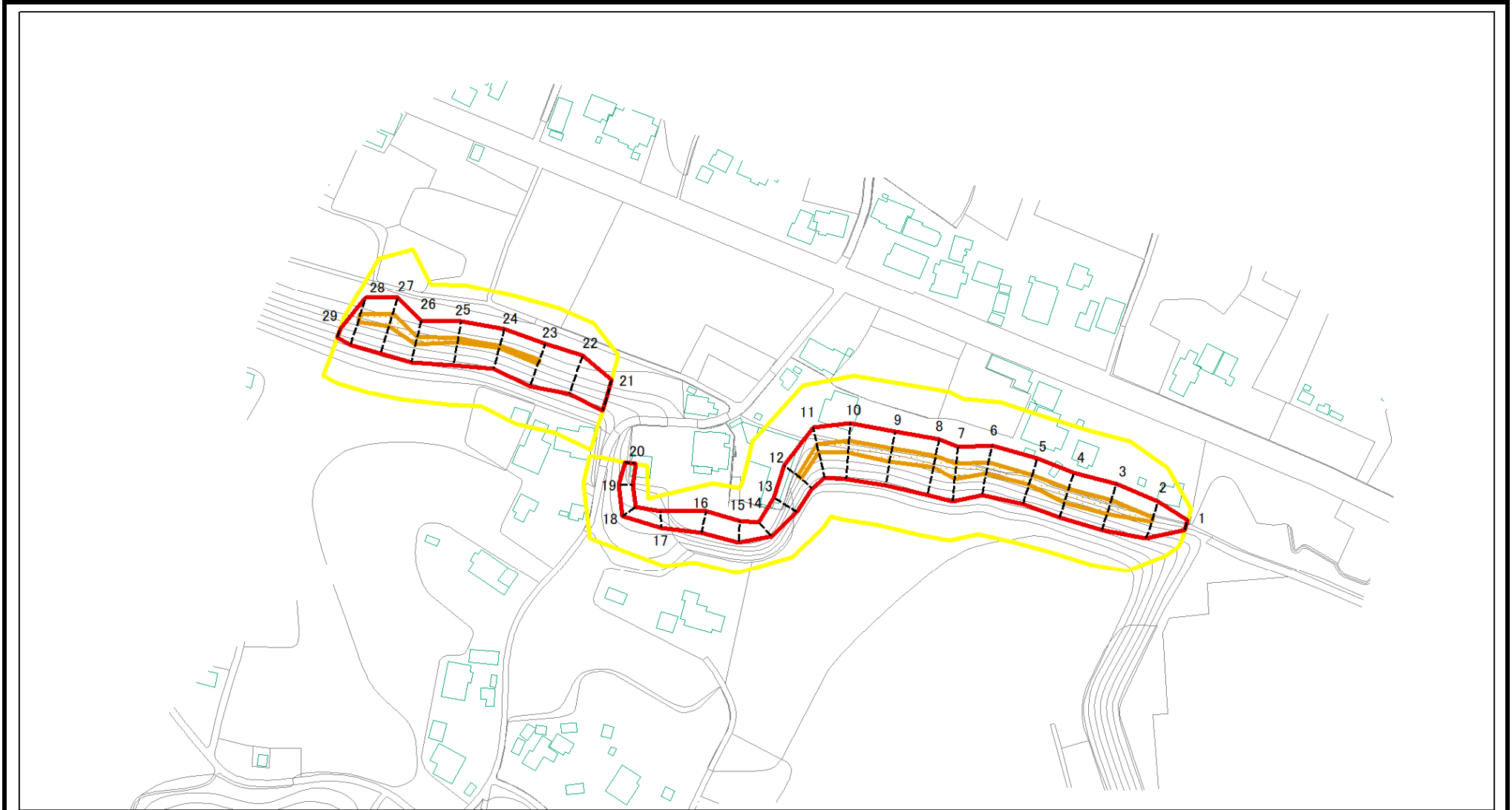
土砂災害警戒区域等の指定の告示に係る図書(様式1)



様式1(急)
土砂災害警戒区域・土砂災害特別警戒区域
位置図

自然現象の種類	急傾斜地の崩壊
箇所番号	I-061K2544
箇所名	竜台1
所在地	成田市竜台

土砂災害警戒区域等の指定の告示に係る図書(様式2)



図中の数字は横断測線番号を示す

様式2(急)

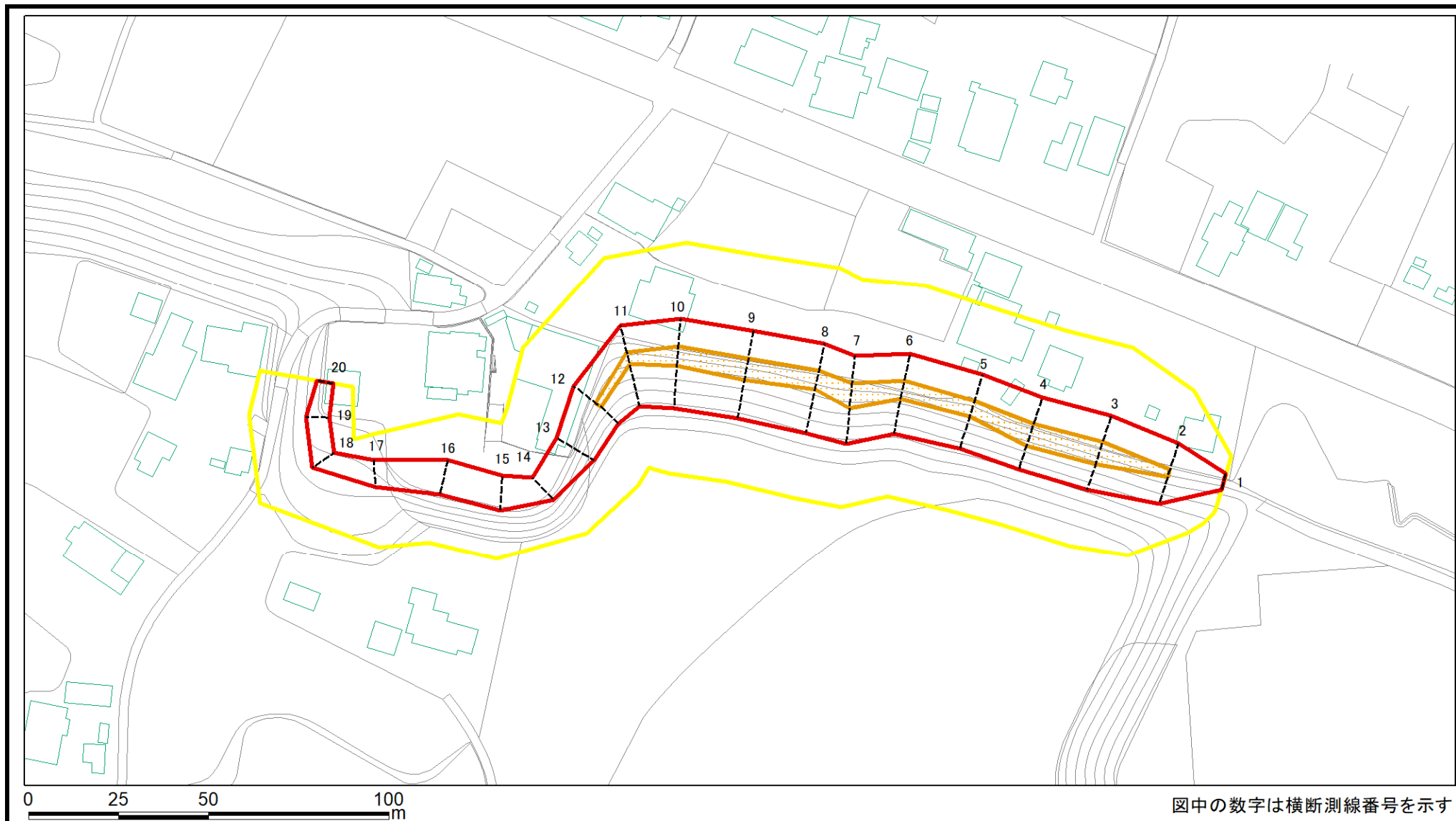
土砂災害警戒区域・土砂災害特別警戒区域
区域図(その1)

土砂災害防止法施行令第二条の基準に該当する区域	
土砂災害防止法施行令第三条の基準に該当する区域	
それ以外の区域	

縮尺	
	1:2,500

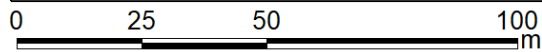
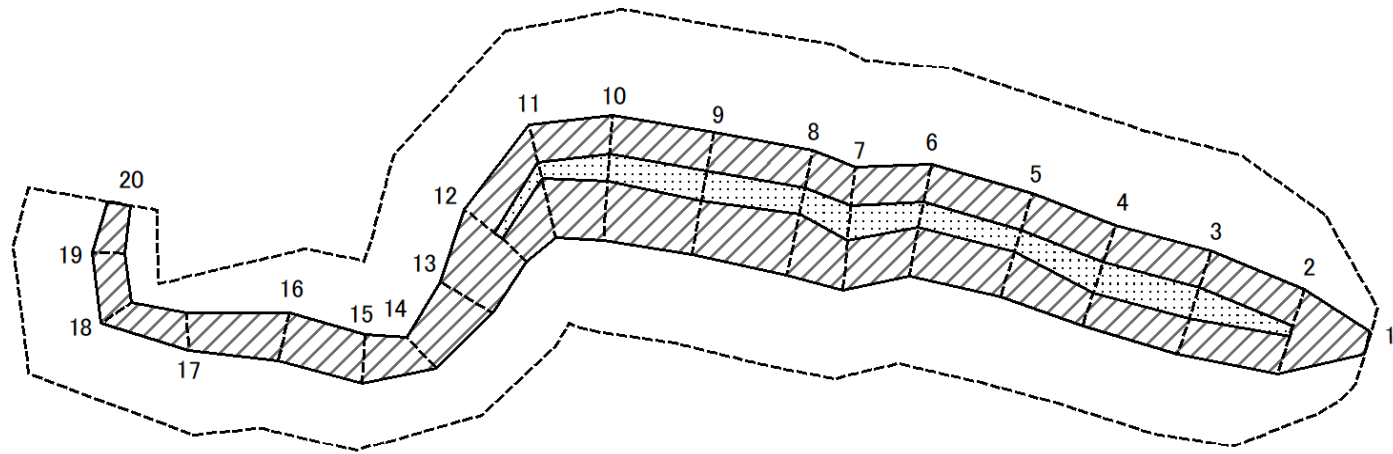
自然現象の種類	急傾斜地の崩壊	箇所番号	I-061K2544
告示番号	千葉県告示第161号 千葉県告示第163号	箇所名	竜台1
告示年月日	令和6年3月15日	所在地	成田市竜台

土砂災害警戒区域等の指定の告示に係る図書(様式2)参考図



様式2(急) 土砂災害警戒区域・土砂災害特別警戒区域 区域図(参考図)	土砂災害防止法施行令第二条の基準に該当する区域		N 縮尺 1:1,500	自然現象の種類	急傾斜地の崩壊	箇所番号	I-061K2544
	土砂災害防止法施行令第三条の基準に該当する区域			告示番号	千葉県告示第161号 千葉県告示第163号	箇所名	電台1
	土砂等の(移動)高さが1m以下の場合、土砂等の移動による力が100kN/m ² を超える区域			告示年月日	令和6年3月15日	所在地	成田市電台
	土砂等の堆積の高さが3mを超える区域						
	それ以外の区域						

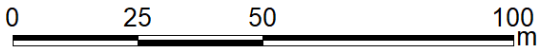
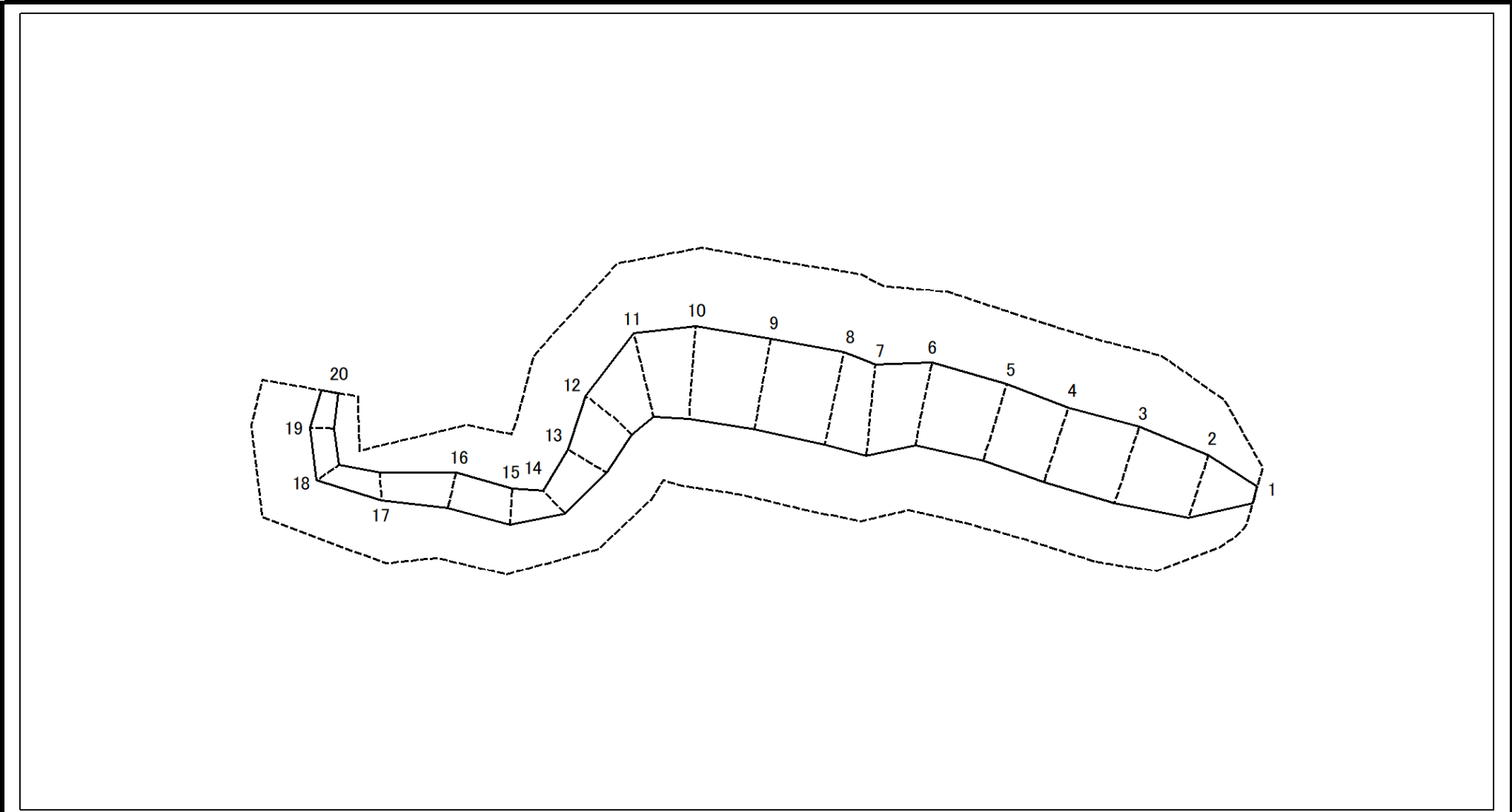
土砂災害警戒区域等の指定の告示に係る図書(様式2-1)



図中の数字は横断測線番号を示す

様式2-1(急) 土砂災害特別警戒区域の区域区分図 (急傾斜地の崩壊に伴う土石等の移動により 建築物の地上部に作用すると想定される力) <力区分:移動>	土砂災害防止法施行令第二条の基準に該当する区域			N 縮尺 1:1,500	自然現象の種類	急傾斜地の崩壊	箇所番号	I-061K2544
	土砂災害防止法施行令第三条の基準に該当する区域	土石等の(移動)高さが1m以下の場合、土石等の移動による力が100kN/mを超える区域			告示番号	千葉県告示第161号 千葉県告示第163号	箇所名	竜台1
		それ以外の区域			告示年月日	令和6年3月15日	所在地	成田市竜台

土砂災害警戒区域等の指定の告示に係る図書(様式2-2)



図中の数字は横断測線番号を示す

様式2-2(急)
 土砂災害特別警戒区域の区域区分図
 (急傾斜地の崩壊に伴う土石等の移動により
 建築物の地上部に作用すると想定される力)
 <力区分:堆積>

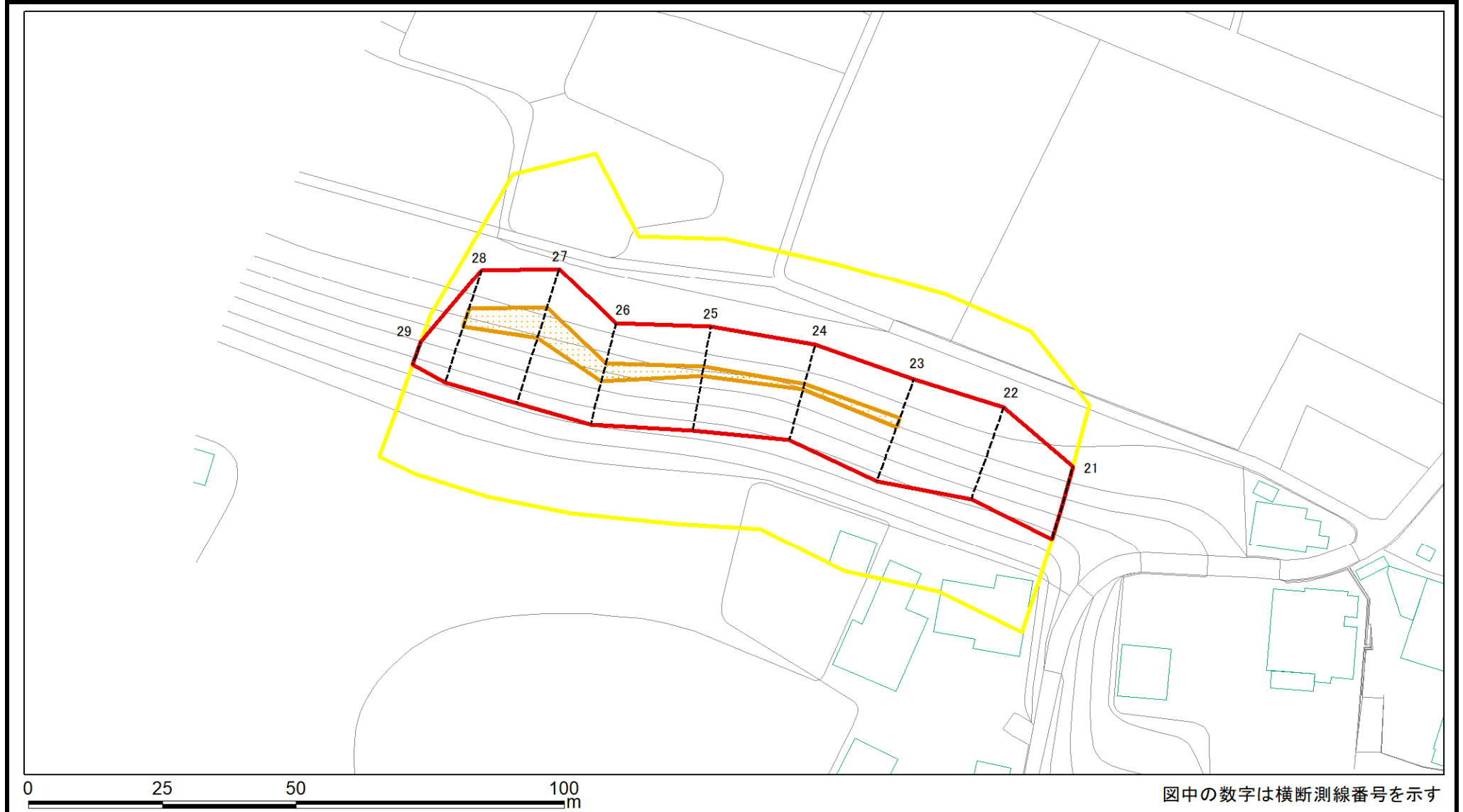
土砂災害防止法施行令第二条の基準に該当する区域		
土砂災害防止法 施行令第三条の 基準に該当する 区域	土石等の堆積の高さが3mを超える区域	
	それ以外の区域	

N

 縮尺
 1:1,500

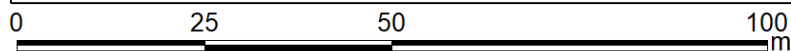
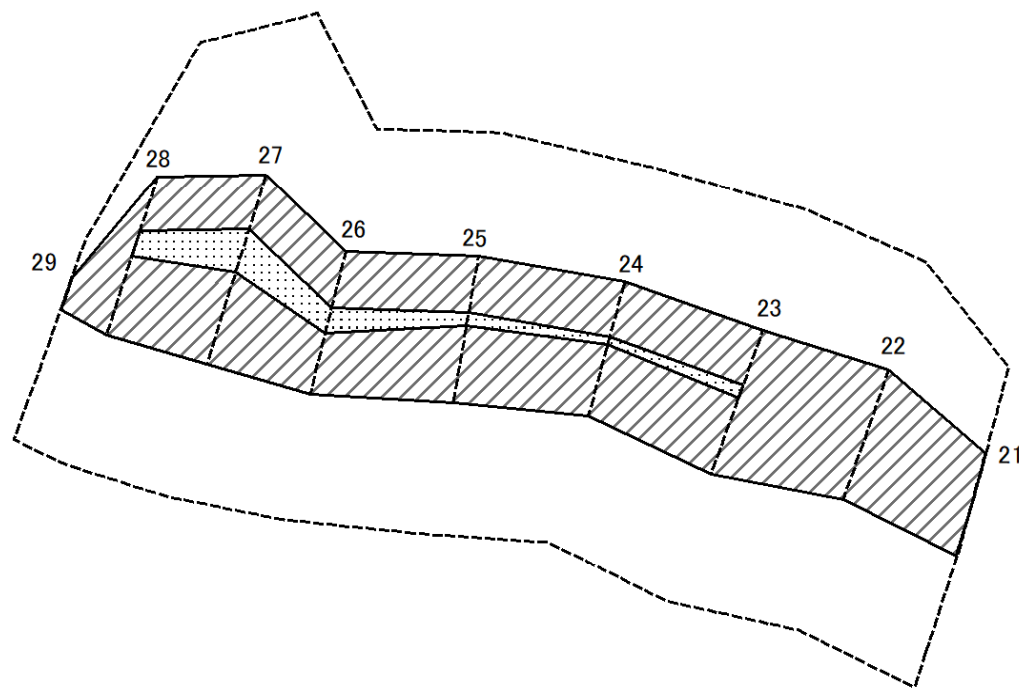
自然現象の種類	急傾斜地の崩壊	箇所番号	I-061K2544
告示番号	千葉県告示第161号 千葉県告示第163号	箇所名	竜台1
告示年月日	令和6年3月15日	所在地	成田市竜台

土砂災害警戒区域等の指定の告示に係る図書(様式2)参考図



様式2(急) 土砂災害警戒区域・土砂災害特別警戒区域 区域図(参考図)	土砂災害防止法施行令第二条の基準に該当する区域		N 縮尺 1:1,000	自然現象の種類	急傾斜地の崩壊	箇所番号	I-061K2544
	土砂災害防止法施行令第三条の基準に該当する区域			告示番号	千葉県告示第161号 千葉県告示第163号	箇所名	竜台1
	それ以外の区域			告示年月日	令和6年3月15日	所在地	成田市竜台

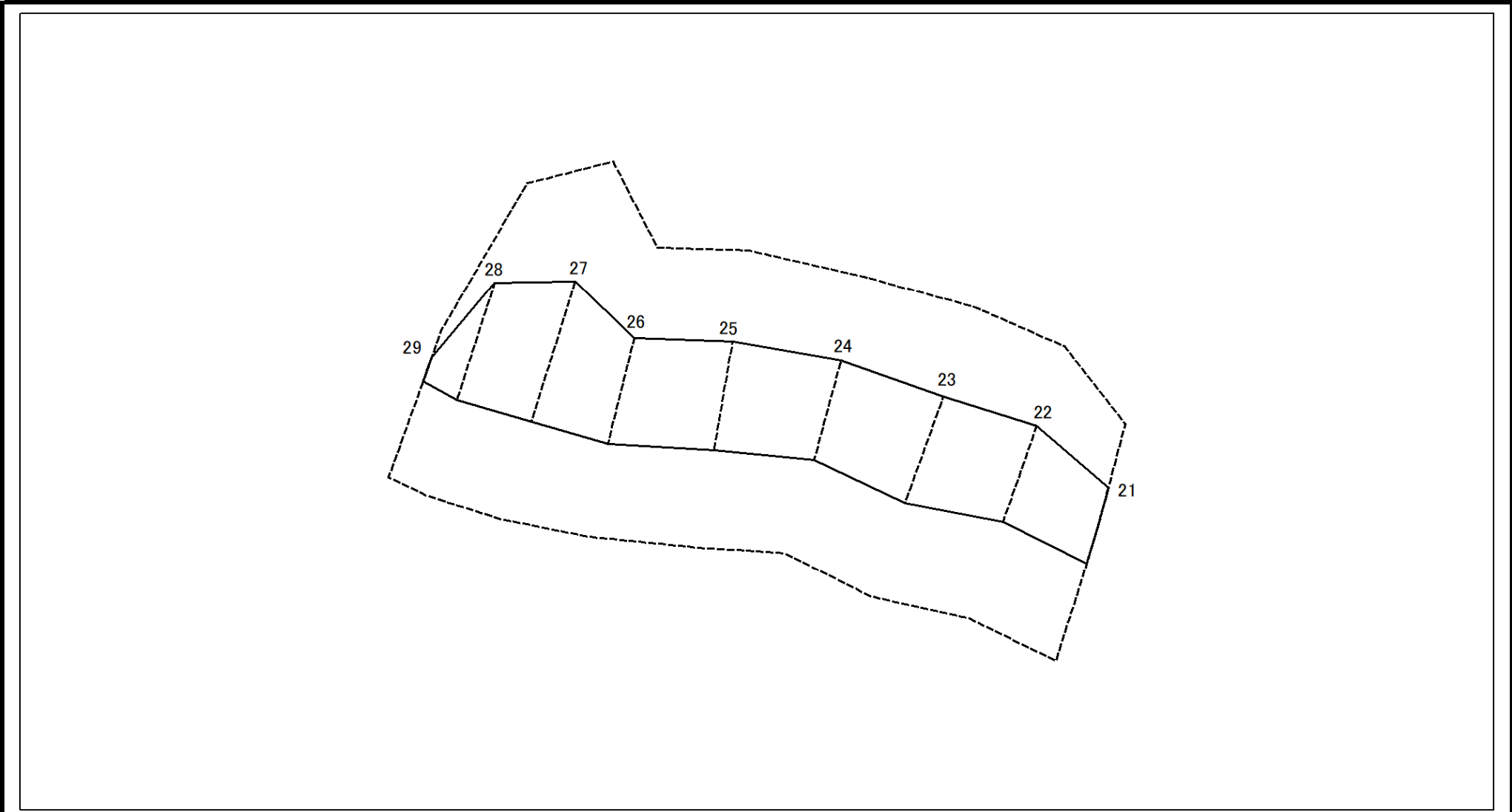
土砂災害警戒区域等の指定の告示に係る図書(様式2-1)



図中の数字は横断測線番号を示す

様式2-1(急) 土砂災害特別警戒区域の区域区分図 (急傾斜地の崩壊に伴う土石等の移動により 建築物の地上部に作用すると想定される力) <力区分:移動>	土砂災害防止法施行令第二条の基準に該当する区域			N 縮尺 1:1,000	自然現象の種類	急傾斜地の崩壊	箇所番号	I-061K2544
	土砂災害防止法施行令第三条の基準に該当する区域	土石等の(移動)高さが1m以下の場合、土石等の移動による力が100kN/mを超える区域			告示番号	千葉県告示第161号 千葉県告示第163号	箇所名	竜台1
		それ以外の区域		告示年月日	令和6年3月15日	所在地	成田市竜台	

土砂災害警戒区域等の指定の告示に係る図書(様式2-2)



図中の数字は横断測線番号を示す

様式2-2(急)
 土砂災害特別警戒区域の区域区分図
 (急傾斜地の崩壊に伴う土石等の移動により
 建築物の地上部に作用すると想定される力)
 <力区分:堆積>

土砂災害防止法施行令第二条の基準に該当する区域		
土砂災害防止法 施行令第三条の 基準に該当する 区域	土石等の堆積の高さが3mを超える区域	
	それ以外の区域	

N

 縮尺
 1:1,000

自然現象の種類	急傾斜地の崩壊	箇所番号	I-061K2544
告示番号	千葉県告示第161号 千葉県告示第163号	箇所名	竜台1
告示年月日	令和6年3月15日	所在地	成田市竜台

土砂災害警戒区域等の指定の告示に係る図書(様式3)

横断測線の区間	土石等の移動により建築物の地上部に作用すると想定される力				土石等の堆積により建築物の地上部に作用すると想定される力				横断測線の区間	土石等の移動により建築物の地上部に作用すると想定される力				土石等の堆積により建築物の地上部に作用すると想定される力			
	土石等の(移動)高さが1m以下の場合、土石等の移動による力が100kN/m ² を超える区域		それ以外の区域		土石等の堆積の高さが3mを超える区域		それ以外の区域			土石等の(移動)高さが1m以下の場合、土石等の移動による力が100kN/m ² を超える区域		それ以外の区域		土石等の堆積の高さが3mを超える区域		それ以外の区域	
	力の大きさのうち最大のもの (kN/m ²)	土石等の高さ (m)	力の大きさのうち最大のもの (kN/m ²)	土石等の高さ (m)	力の大きさのうち最大のもの (kN/m ²)	土石等の高さ (m)	力の大きさのうち最大のもの (kN/m ²)	土石等の高さ (m)		力の大きさのうち最大のもの (kN/m ²)	土石等の高さ (m)	力の大きさのうち最大のもの (kN/m ²)	土石等の高さ (m)	力の大きさのうち最大のもの (kN/m ²)	土石等の高さ (m)	力の大きさのうち最大のもの (kN/m ²)	土石等の高さ (m)
1 ~ 2	-	-	100.00	1.00	-	-	11.36	2.12	28 ~ 29	-	-	100.00	1.00	-	-	10.65	1.99
2 ~ 3	118.49	1.00	100.00	1.00	-	-	11.53	2.15	~								
3 ~ 4	119.37	1.00	100.00	1.00	-	-	11.84	2.21	~								
4 ~ 5	119.37	1.00	100.00	1.00	-	-	11.84	2.21	~								
5 ~ 6	111.52	1.00	100.00	1.00	-	-	10.95	2.05	~								
6 ~ 7	114.71	1.00	100.00	1.00	-	-	11.54	2.16	~								
7 ~ 8	114.71	1.00	100.00	1.00	-	-	11.54	2.16	~								
8 ~ 9	111.87	1.00	100.00	1.00	-	-	11.37	2.12	~								
9 ~ 10	111.87	1.00	100.00	1.00	-	-	11.37	2.12	~								
10 ~ 11	109.88	1.00	100.00	1.00	-	-	11.24	2.10	~								
11 ~ 12	107.15	1.00	100.00	1.00	-	-	13.09	2.45	~								
12 ~ 13	-	-	100.00	1.00	-	-	14.28	2.67	~								
13 ~ 14	-	-	87.46	1.00	-	-	15.49	2.89	~								
14 ~ 15	-	-	75.26	1.00	-	-	15.49	2.89	~								
15 ~ 16	-	-	76.98	1.00	-	-	14.81	2.77	~								
16 ~ 17	-	-	76.98	1.00	-	-	11.31	2.11	~								
17 ~ 18	-	-	71.40	1.00	-	-	8.82	1.65	~								
18 ~ 19	-	-	69.07	1.00	-	-	9.68	1.81	~								
19 ~ 20	-	-	66.88	1.00	-	-	9.68	1.81	~								
21 ~ 22	-	-	95.20	1.00	-	-	10.42	1.95	~								
22 ~ 23	-	-	100.00	1.00	-	-	10.69	2.00	~								
23 ~ 24	103.95	1.00	100.00	1.00	-	-	10.86	2.03	~								
24 ~ 25	103.92	1.00	100.00	1.00	-	-	10.86	2.03	~								
25 ~ 26	109.34	1.00	100.00	1.00	-	-	11.20	2.09	~								
26 ~ 27	109.79	1.00	100.00	1.00	-	-	11.20	2.09	~								
27 ~ 28	109.79	1.00	100.00	1.00	-	-	11.13	2.08	~								

様式3(急) 建築物の構造の規制に必要な衝撃に関する事項	自然現象の種類	急傾斜地の崩壊	箇所番号	I-061K2544
	告示番号	千葉県告示第161号 千葉県告示第163号	箇所名	竜台1
	告示年月日	令和6年3月15日	所在地	成田市竜台