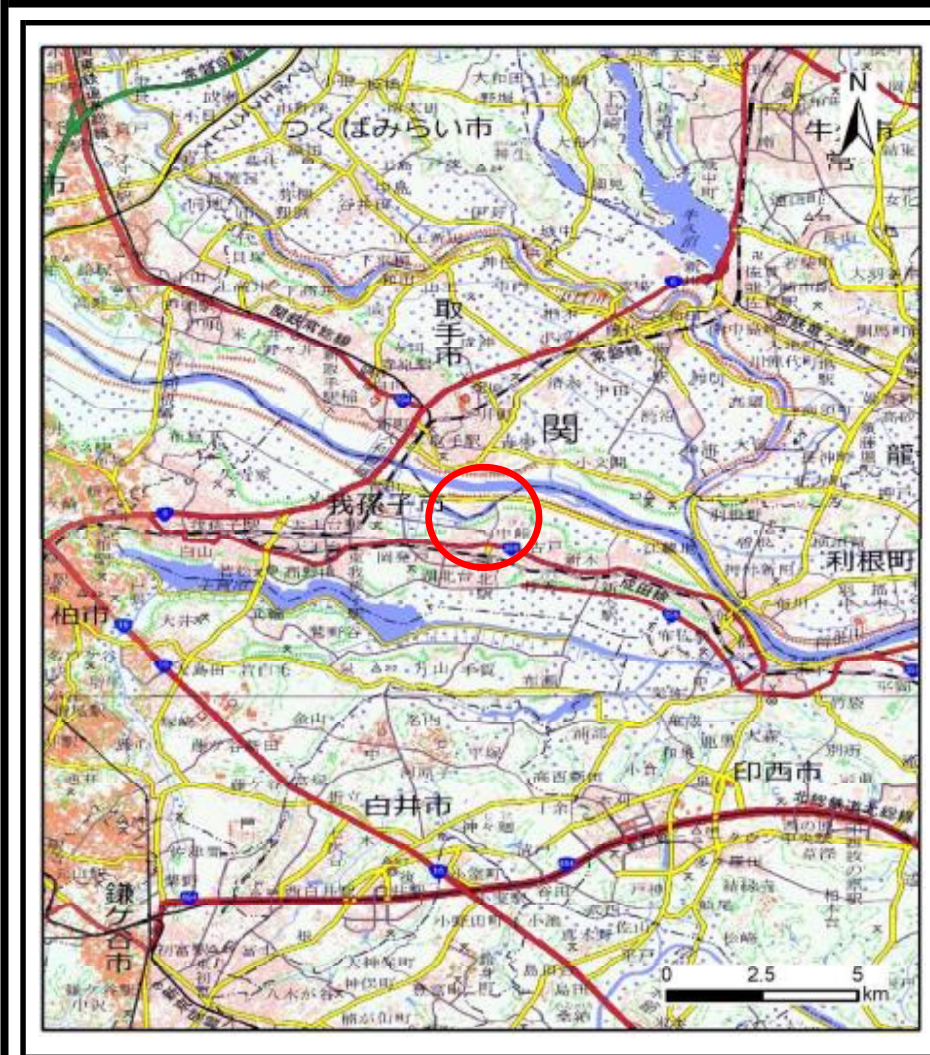
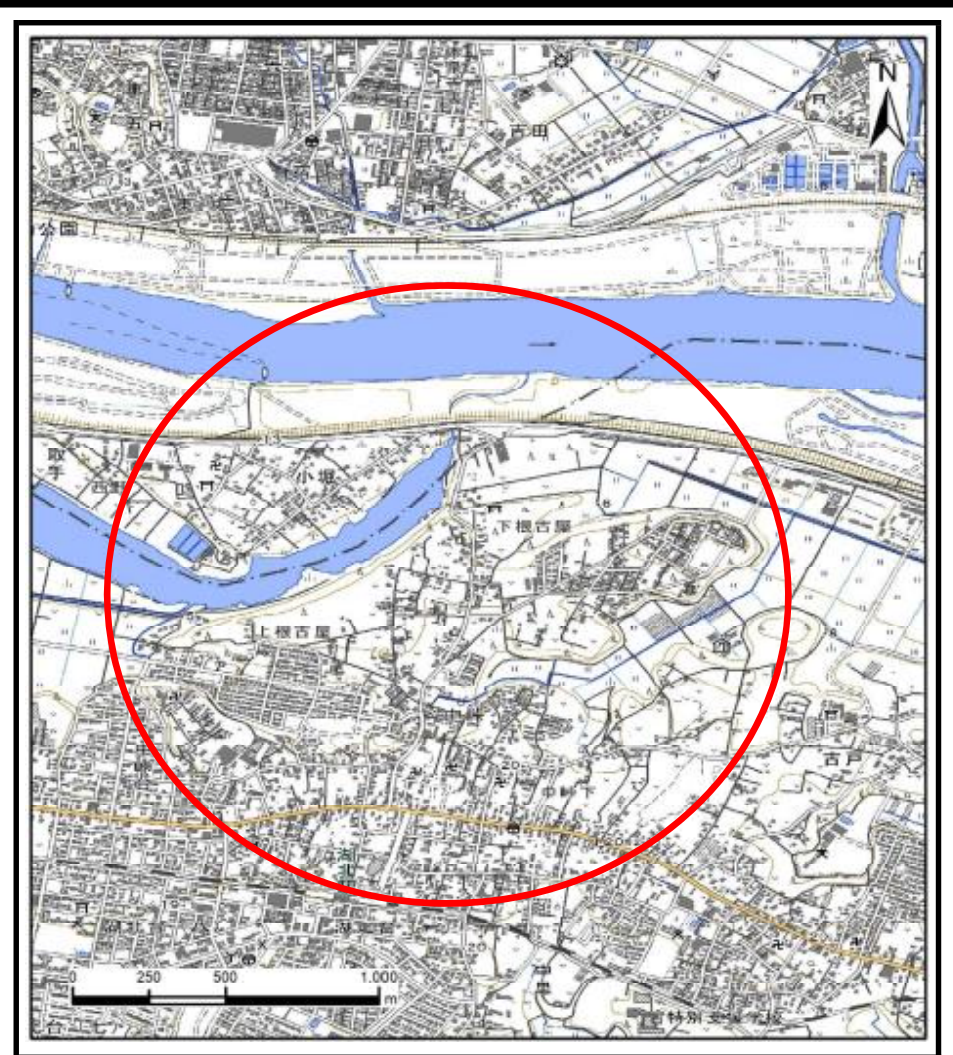


土砂災害警戒区域等の指定の告示に係る図書（様式1）



(1/200,000)



(1/25,000)

様式1（急）
土砂災害警戒区域・土砂災害特別警戒区域
位置図

自然現象の種類	急傾斜地の崩壊
箇所番号	I-042K2064
箇所名	中峠4
所在地	我孫子市中峠

測量法に基づく国土地理院長承認（複製）R4JHf116。本製本を複製する場合には、国土地理院の長の承認を得なければならない。

土砂災害警戒区域等の指定の告示に係る図書(全体図)

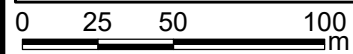


0 2550 100
m

図中の数字は横断測線番号を示す

様式2(急) 土砂災害警戒区域・土砂災害特別警戒区域 区域図(全体図)	土砂災害防止法施行令第二条の基準に該当する区域		N 縮尺 1:6,500	自然現象の種類	急傾斜地の崩壊	箇所番号	I-042K2064
	土砂災害防止法施行令第三条の基準に該当する区域			告示番号	千葉県告示第366号 千葉県告示第368号	箇所名	中峠4
	土砂等の(移動)高さが1m以下の場合、土砂等の移動による力が100kN/mを超える区域			告示年月日	令和5年9月19日	所在地	我孫子市中峠
	土砂等の堆積の高さが3mを超える区域						
それ以外の区域							

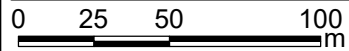
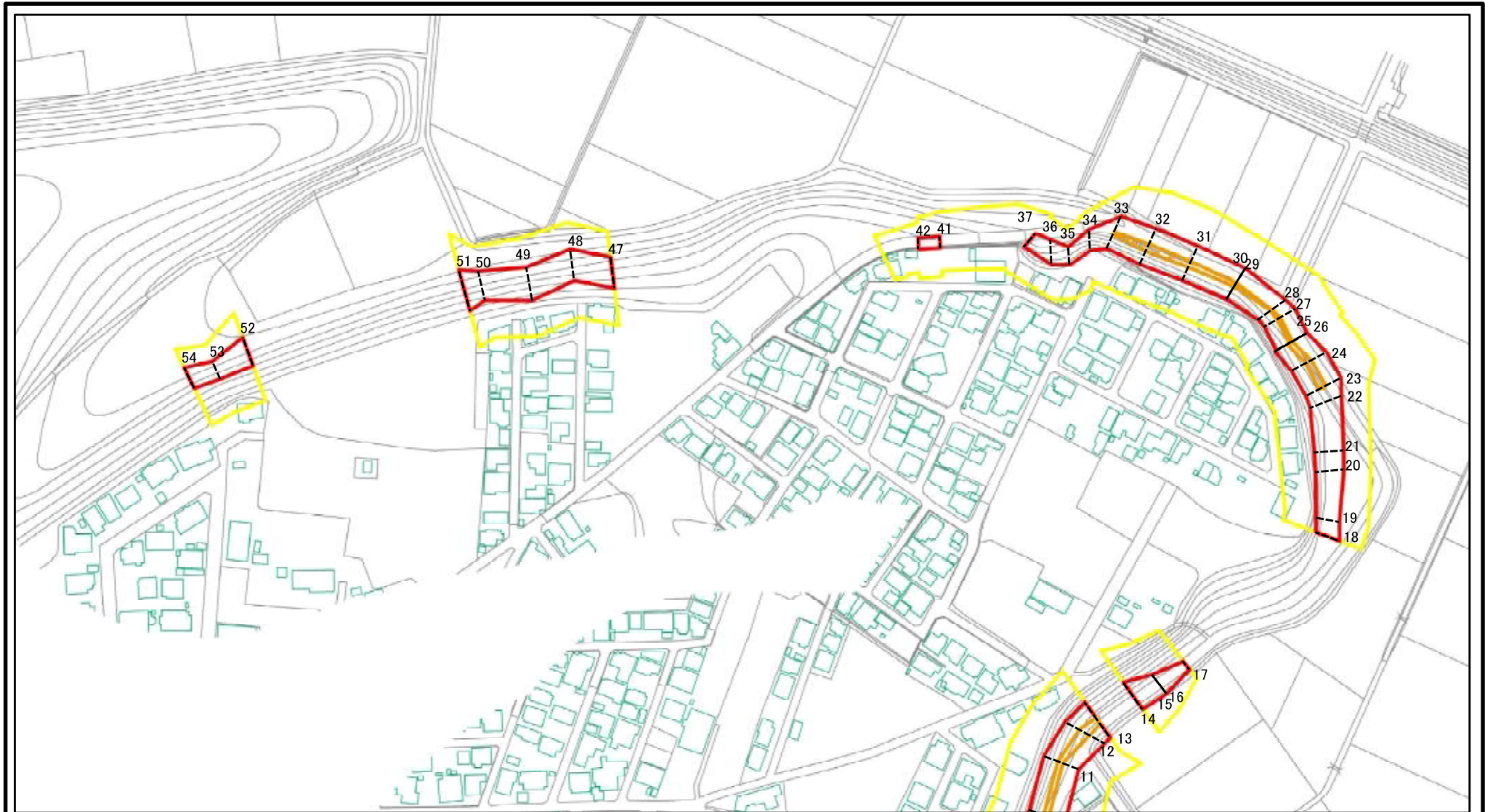
土砂災害警戒区域等の指定の告示に係る図書(様式2)



図中の数字は横断測線番号を示す

様式2(急) 土砂災害警戒区域・土砂災害特別警戒区域 区域図(その1)	土砂災害防止法施行令第二条の基準に該当する区域		N 縮尺 1:2,500	自然現象の種類	急傾斜地の崩壊	箇所番号	I-042K2064
	土砂災害防止法施行令第三条の基準に該当する区域			告示番号	千葉県告示第366号 千葉県告示第368号	箇所名	中峠4
	土砂等の(移動)高さが1m以下の場合、土砂等の移動による力が100kN/mを超える区域			告示年月日	令和5年9月19日	所在地	我孫子市中峠
	土砂等の堆積の高さが3mを超える区域						
	それ以外の区域						

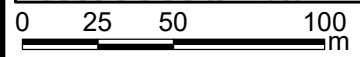
土砂災害警戒区域等の指定の告示に係る図書(様式2)



図中の数字は横断測線番号を示す

様式2(急) 土砂災害警戒区域・土砂災害特別警戒区域 区域図(その1)	土砂災害防止法施行令第二条の基準に該当する区域		N 縮尺 1:2,500	自然現象の種類	急傾斜地の崩壊	箇所番号	I-042K2064
	土砂災害防止法施行令第三条の基準に該当する区域			告示番号	千葉県告示第366号 千葉県告示第368号	箇所名	中峠4
	それ以外の区域			告示年月日	令和5年9月19日	所在地	我孫子市中峠

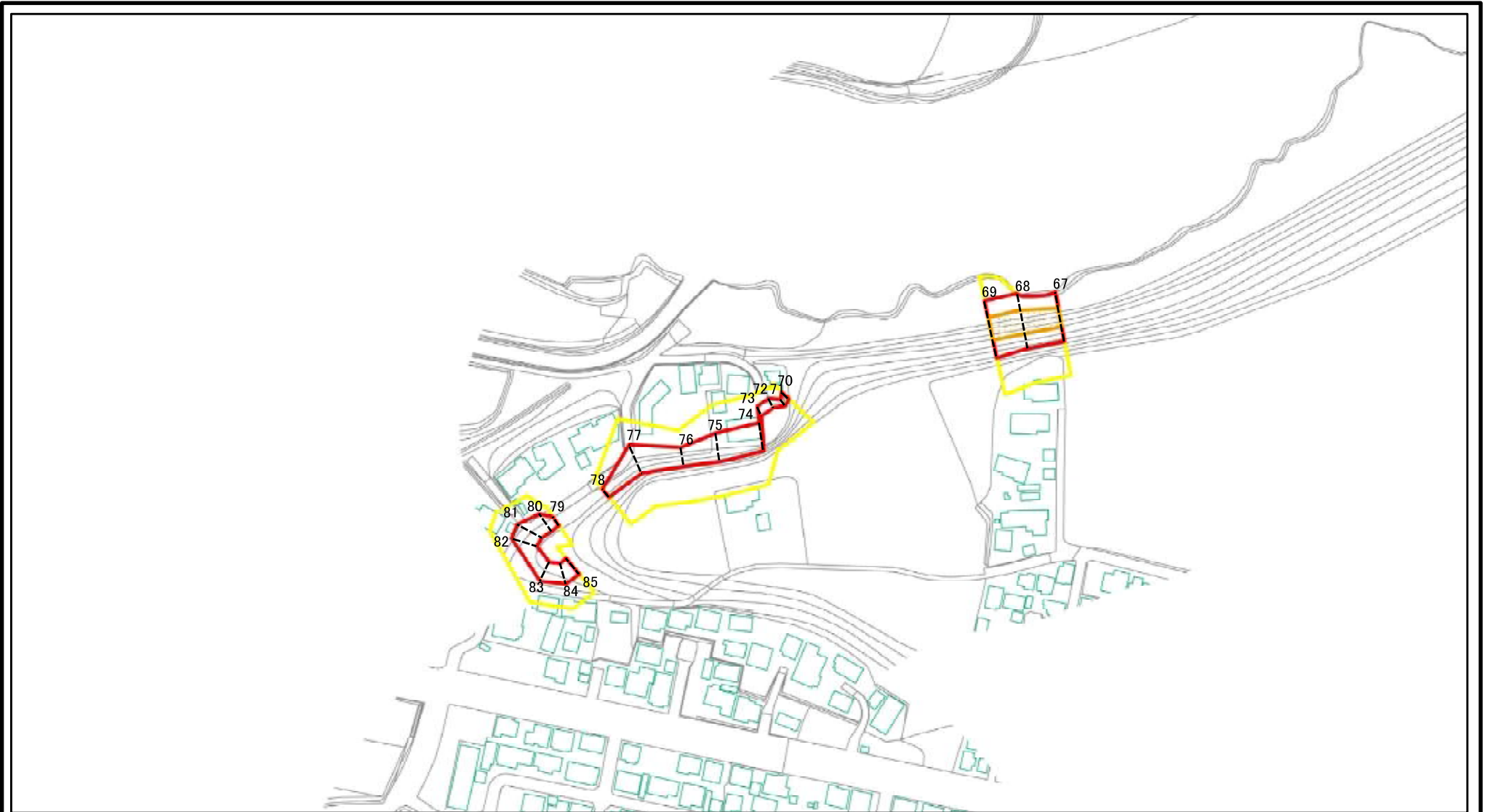
土砂災害警戒区域等の指定の告示に係る図書(様式2)



図中の数字は横断測線番号を示す

様式2(急) 土砂災害警戒区域・土砂災害特別警戒区域 区域図(その1)	土砂災害防止法施行令第二条の基準に該当する区域		N 縮尺 1:2,500	自然現象の種類	急傾斜地の崩壊	箇所番号	I-042K2064
	土砂災害防止法施行令第三条の基準に該当する区域			告示番号	千葉県告示第366号 千葉県告示第368号	箇所名	中峠4
	土砂等の(移動)高さが1m以下の場合、土砂等の移動による力が100kN/mを超える区域			告示年月日	令和5年9月19日	所在地	我孫子市中峠
	土砂等の堆積の高さが3mを超える区域						
	それ以外の区域						

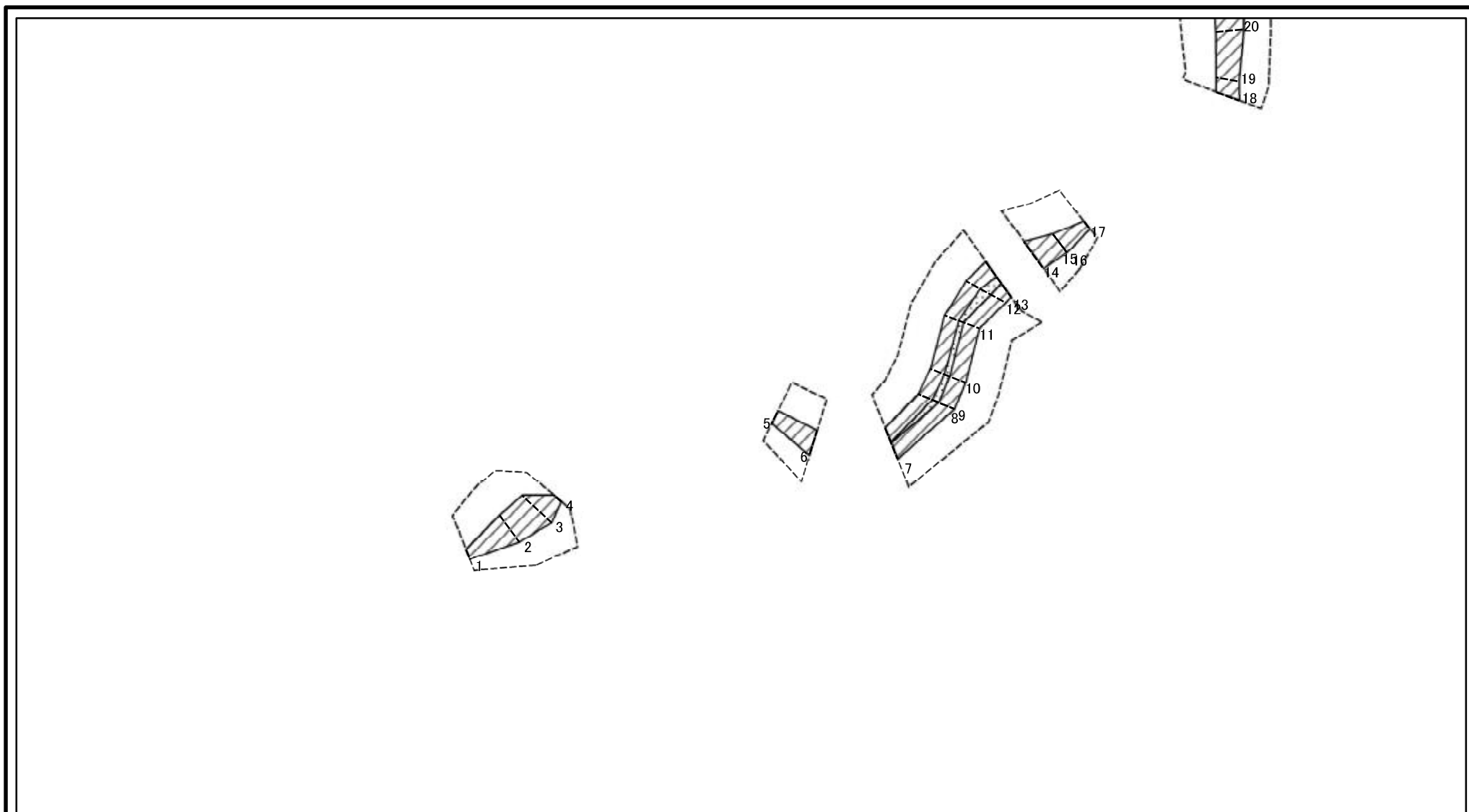
土砂災害警戒区域等の指定の告示に係る図書(様式2)



図中の数字は横断測線番号を示す

様式2(急) 土砂災害警戒区域・土砂災害特別警戒区域 区域図(その1)	土砂災害防止法施行令第二条の基準に該当する区域		N 縮尺 1:2,500	自然現象の種類	急傾斜地の崩壊	箇所番号	I-042K2064
	土砂災害防止法施行令第三条の基準に該当する区域			告示番号	千葉県告示第366号 千葉県告示第368号	箇所名	中峠4
	それ以外の区域			告示年月日	令和5年9月19日	所在地	我孫子市中峠

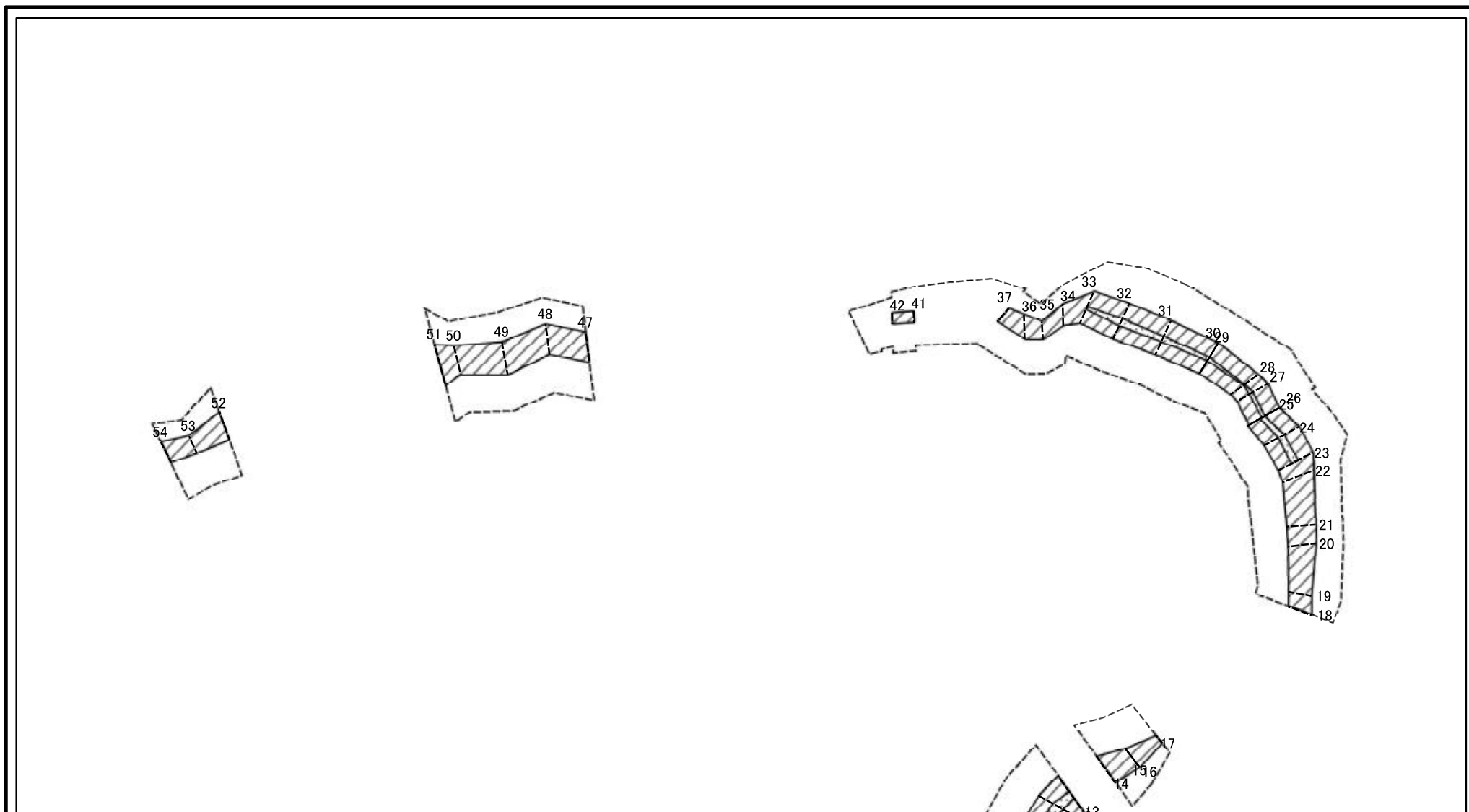
土砂災害警戒区域等の指定の告示に係る図書(様式2-1)



図中の数字は横断測線番号を示す

様式2-1(急) 土砂災害特別警戒区域の区域区分図 (急傾斜地の崩壊に伴う土石等の移動により 建築物の地上部に作用すると想定される力) <力区分:移動>	土砂災害防止法施行令第二条の基準に該当する区域		縮尺 1:2,500	自然現象の種類	急傾斜地の崩壊	箇所番号	I-042K2064
	土砂災害防止法施行令第三条の基準に該当する区域	土石等の(移動)高さが1m以下の場合、土石等の移動による力が100kN/m ² を超える区域		告示番号	千葉県告示第366号 千葉県告示第368号	箇所名	中峠4
		それ以外の区域		告示年月日	令和5年9月19日	所在地	我孫子市中峠

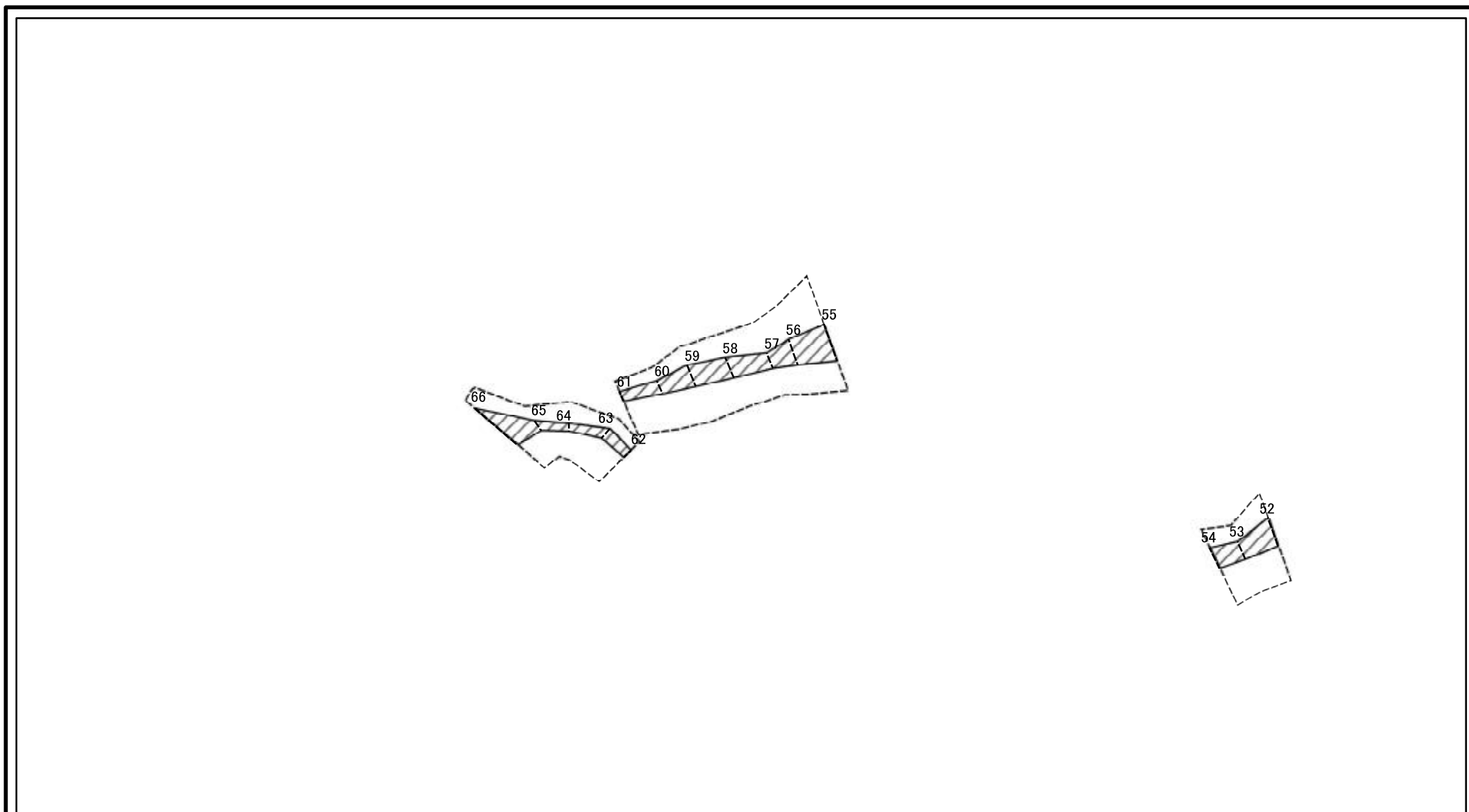
土砂災害警戒区域等の指定の告示に係る図書(様式2-1)



図中の数字は横断測線番号を示す

様式2-1(急) 土砂災害特別警戒区域の区域区分図 (急傾斜地の崩壊に伴う土石等の移動により 建築物の地上部に作用すると想定される力) <力区分:移動>	土砂災害防止法施行令第二条の基準に該当する区域		N 縮尺 1:2,500	自然現象の種類	急傾斜地の崩壊	箇所番号	I-042K2064
	土砂災害防止法施行令第三条の基準に該当する区域	土石等の(移動)高さが1m以下の場合、土石等の移動による力が100kN/m ² を超える区域		告示番号	千葉県告示第366号 千葉県告示第368号	箇所名	中峠4
		それ以外の区域		告示年月日	令和5年9月19日	所在地	我孫子市中峠

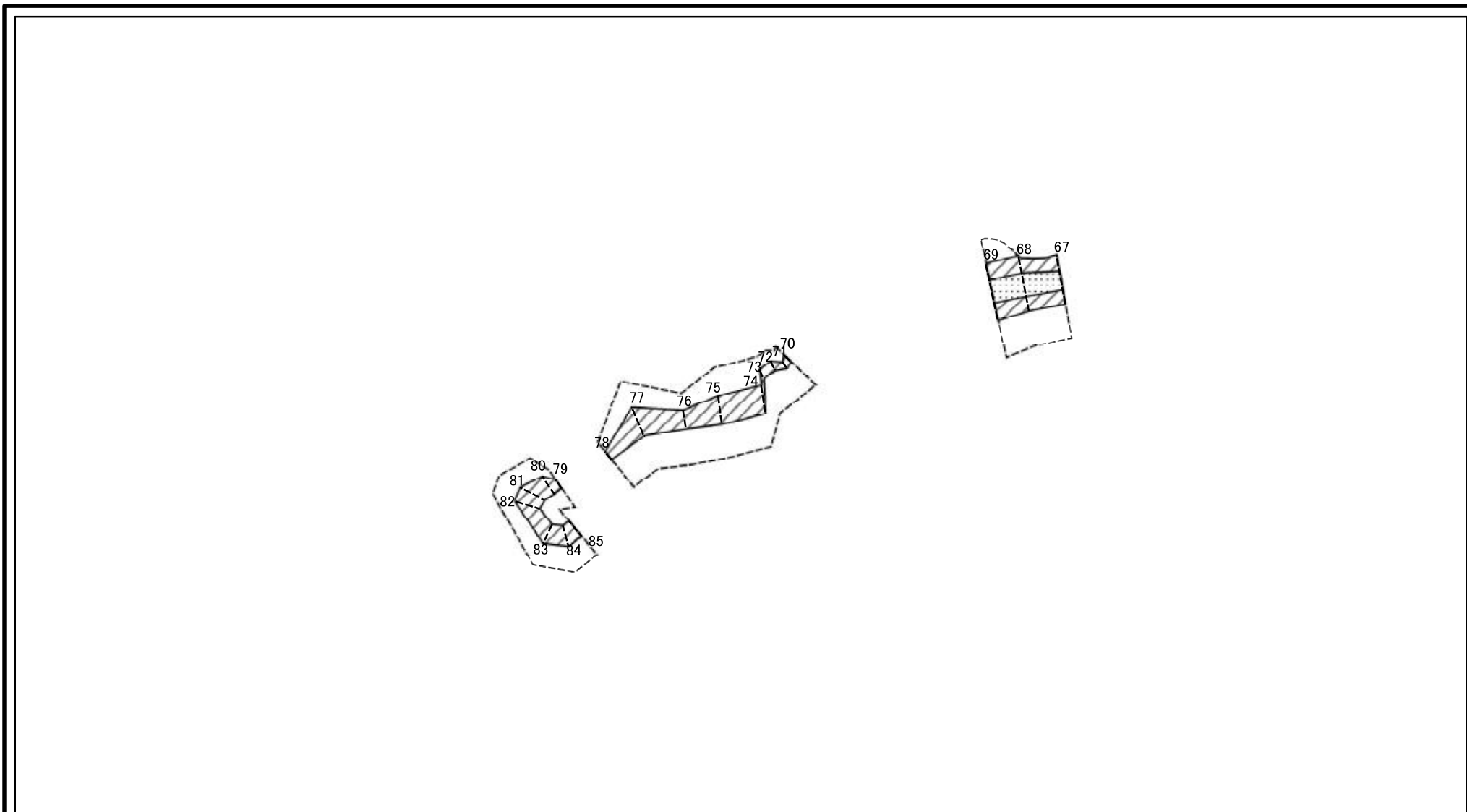
土砂災害警戒区域等の指定の告示に係る図書(様式2-1)



図中の数字は横断測線番号を示す

様式2-1(急) 土砂災害特別警戒区域の区域区分図 (急傾斜地の崩壊に伴う土石等の移動により 建築物の地上部に作用すると想定される力) <力区分:移動>	土砂災害防止法施行令第二条の基準に該当する区域		N 縮尺 1:2,500	自然現象の種類	急傾斜地の崩壊	箇所番号	I-042K2064
	土砂災害防止法施行令第三条の基準に該当する区域	土石等の(移動)高さが1m以下の場合、土石等の移動による力が100kN/m ² を超える区域		告示番号	千葉県告示第366号 千葉県告示第368号	箇所名	中峠4
		それ以外の区域		告示年月日	令和5年9月19日	所在地	我孫子市中峠

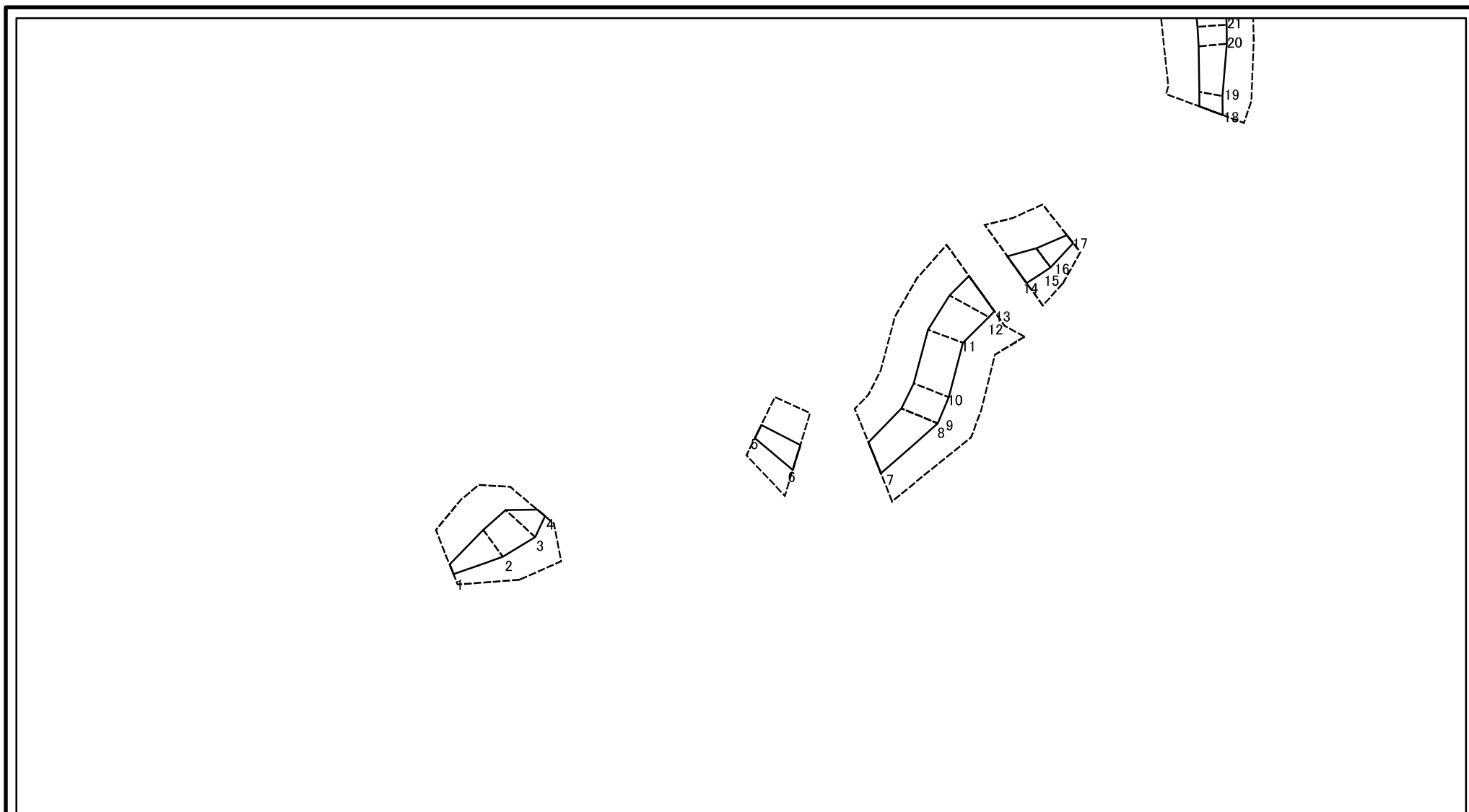
土砂災害警戒区域等の指定の告示に係る図書(様式2-1)



図中の数字は横断測線番号を示す

様式2-1(急) 土砂災害特別警戒区域の区域区分図 (急傾斜地の崩壊に伴う土石等の移動により 建築物の地上部に作用すると想定される力) <力区分:移動>	土砂災害防止法施行令第二条の基準に該当する区域		縮尺 1:2,500	自然現象の種類	急傾斜地の崩壊	箇所番号	I-042K2064
	土砂災害防止法施行令第三条の基準に該当する区域	土石等の(移動)高さが1m以下の場合、土石等の移動による力が100kN/m ² を超える区域		告示番号	千葉県告示第366号 千葉県告示第368号	箇所名	中峠4
		それ以外の区域		告示年月日	令和5年9月19日	所在地	我孫子市中峠

土砂災害警戒区域等の指定の告示に係る図書(様式2-2)



図中の数字は横断測線番号を示す

様式2-2(急)
土砂災害特別警戒区域の区域区分図
(急傾斜地の崩壊に伴う土石等の堆積により
建築物の地上部に作用すると想定される力)
(力区分:堆積)

土砂災害防止法施行令第二条の基準に該当する区域



土砂災害防止法
施行令第三条の
基準に該当する
区域

土石等の堆積の高さが3mを超える区域

それ以外の区域



縮尺

1:2,500

自然現象
の種類

告示番号

告示年月日

急傾斜地の崩壊

千葉県告示第366号
千葉県告示第368号

令和5年9月19日

箇所番号

箇所名

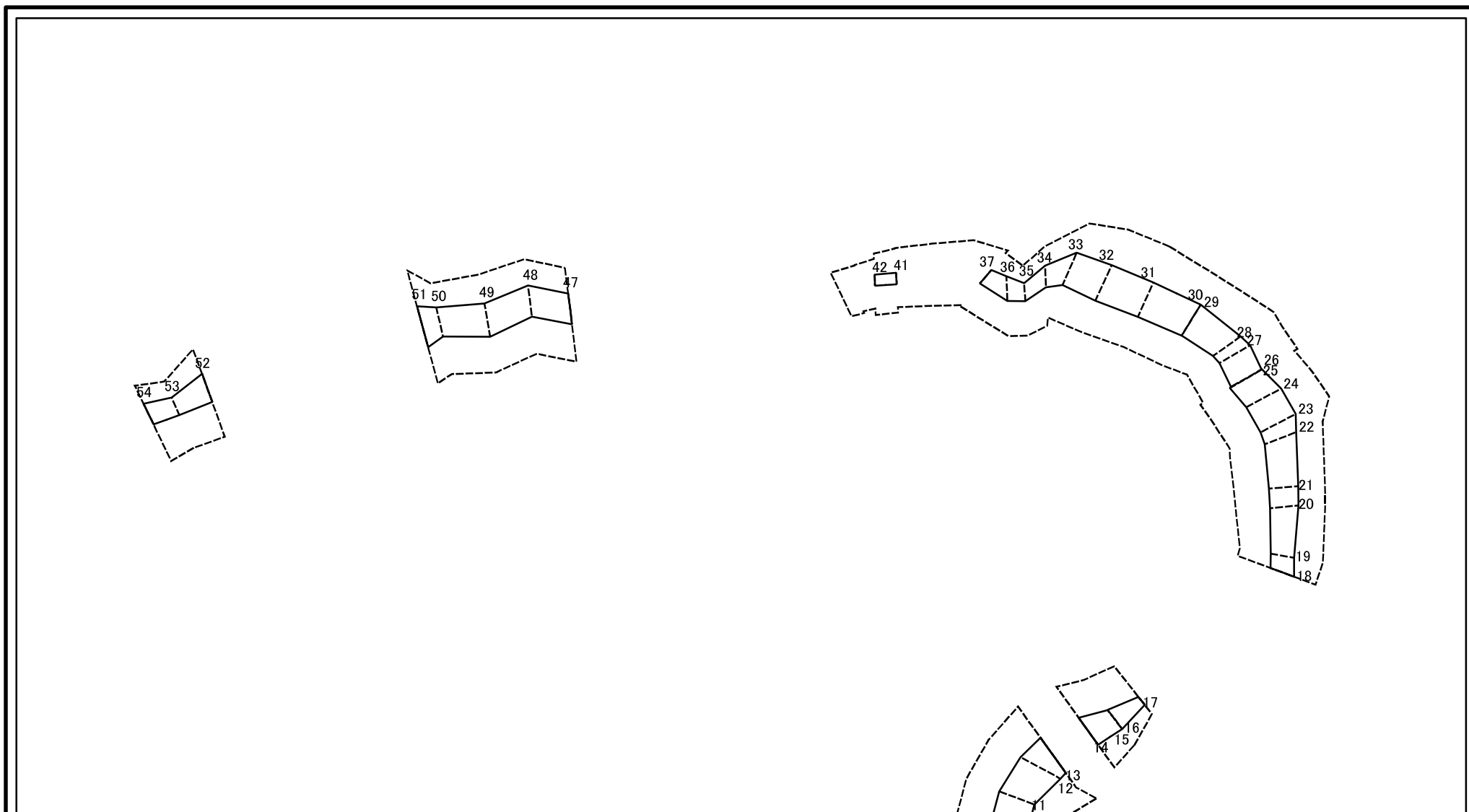
所在地

I-042K2064

中峠4

我孫子市中峠

土砂災害警戒区域等の指定の告示に係る図書(様式2-2)



図中の数字は横断測線番号を示す

様式2-2(急)
土砂災害特別警戒区域の区域区分図
(急傾斜地の崩壊に伴う土石等の堆積により
建築物の地上部に作用すると想定される力)
<力区分:堆積>

土砂災害防止法施行令第二条の基準に該当する区域



土砂災害防止法
施行令第三条の
基準に該当する
区域



それ以外の区域



縮尺

1:2,500

自然現象
の種類

急傾斜地の崩壊

箇所番号

I-042K2064

告示番号

千葉県告示第366号
千葉県告示第368号

箇所名

中峠4

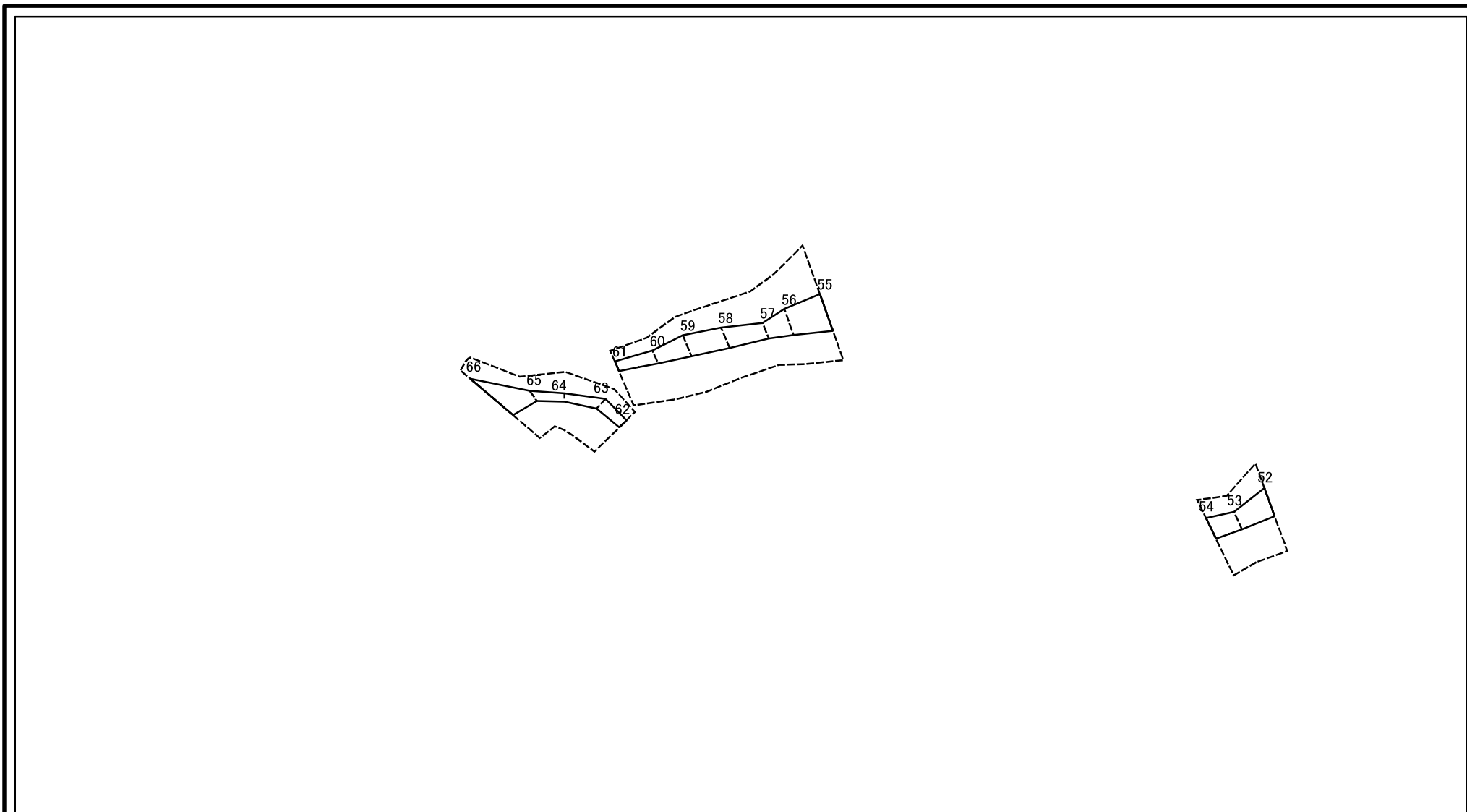
告示年月日

令和5年9月19日

所在地

我孫子市中峠

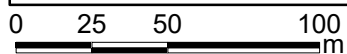
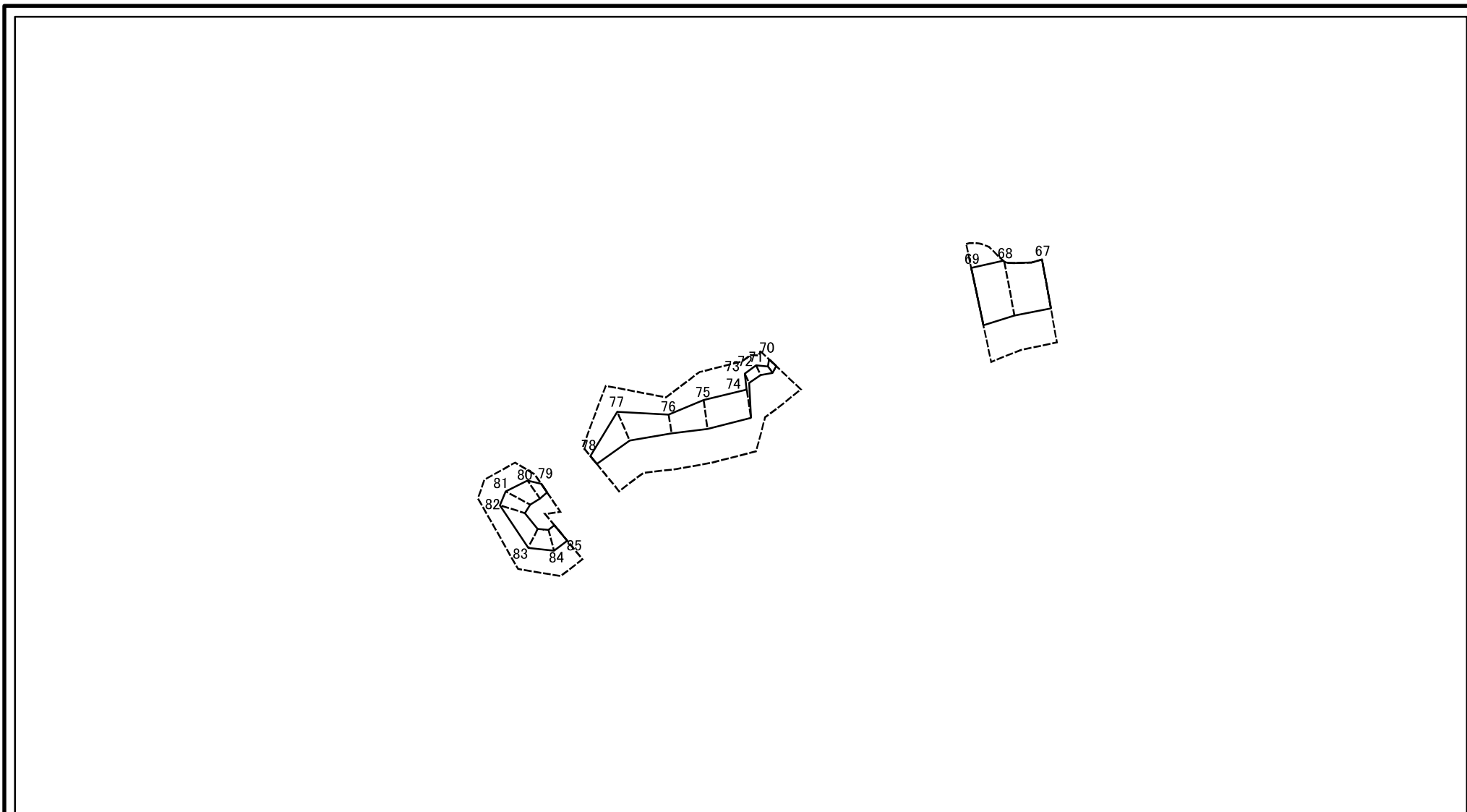
土砂災害警戒区域等の指定の告示に係る図書(様式2-2)



図中の数字は横断測線番号を示す

様式2-2(急) 土砂災害特別警戒区域の区域区分図 (急傾斜地の崩壊に伴う土石等の堆積により 建築物の地上部に作用すると想定される力) (力区分:堆積)	土砂災害防止法施行令第二条の基準に該当する区域			N 縮尺 1:2,500	自然現象の種類	急傾斜地の崩壊	箇所番号	I-042K2064
	土砂災害防止法施行令第三条の基準に該当する区域	土石等の堆積の高さが3mを超える区域			告示番号	千葉県告示第366号 千葉県告示第368号	箇所名	中峠4
		それ以外の区域		告示年月日	令和5年9月19日	所在地	我孫子市中峠	

土砂災害警戒区域等の指定の告示に係る図書(様式2-2)



図中の数字は横断測線番号を示す

様式2-2(急) 土砂災害特別警戒区域の区域区分図 (急傾斜地の崩壊に伴う土石等の堆積により 建築物の地上部に作用すると想定される力) <力区分:堆積>	土砂災害防止法施行令第二条の基準に該当する区域			N 縮尺 1:2,500	自然現象の種類	急傾斜地の崩壊	箇所番号	I-042K2064
	土砂災害防止法施行令第三条の基準に該当する区域	土石等の堆積の高さが3mを超える区域			告示番号	千葉県告示第366号 千葉県告示第368号	箇所名	中峠4
		それ以外の区域		告示年月日	令和5年9月19日	所在地	我孫子市中峠	

土砂災害警戒区域等の指定の告示に係る図書(様式3)

横断測線の区間	土石等の移動により建築物の地上部に作用すると想定される力				土石等の堆積により建築物の地上部に作用すると想定される力				横断測線の区間	土石等の移動により建築物の地上部に作用すると想定される力				土石等の堆積により建築物の地上部に作用すると想定される力			
	土石等の(移動)高さが1m以下の場合、土石等の移動による力が100kN/m2を超える区域		それ以外の区域		土石等の堆積の高さが3mを超える区域		それ以外の区域			土石等の(移動)高さが1m以下の場合、土石等の移動による力が100kN/m2を超える区域		それ以外の区域		土石等の堆積の高さが3mを超える区域		それ以外の区域	
	力の大きさのうち最大のもの(kN/m2)	土石等の高さ(m)	力の大きさのうち最大のもの(kN/m2)	土石等の高さ(m)	力の大きさのうち最大のもの(kN/m2)	土石等の高さ(m)	力の大きさのうち最大のもの(kN/m2)	土石等の高さ(m)		力の大きさのうち最大のもの(kN/m2)	土石等の高さ(m)	力の大きさのうち最大のもの(kN/m2)	土石等の高さ(m)	力の大きさのうち最大のもの(kN/m2)	土石等の高さ(m)	力の大きさのうち最大のもの(kN/m2)	土石等の高さ(m)
1 ~ 2	-	-	98.13	1.00	-	-	11.33	2.12	35 ~ 36	-	-	87.93	1.00	-	-	9.77	1.83
2 ~ 3	-	-	100.00	1.00	-	-	11.55	2.16	36 ~ 37	-	-	87.93	1.00	-	-	11.55	2.16
3 ~ 4	-	-	100.00	1.00	-	-	11.55	2.16	37 ~ 38	-	-	-	-	-	-	-	-
5 ~ 6	-	-	90.29	1.00	-	-	11.10	2.07	38 ~ 39	-	-	-	-	-	-	-	-
7 ~ 8	110.27	1.00	100.00	1.00	-	-	11.91	2.22	39 ~ 40	-	-	-	-	-	-	-	-
9 ~ 10	110.27	1.00	100.00	1.00	-	-	12.04	2.25	41 ~ 42	-	-	48.98	1.00	-	-	12.69	2.37
10 ~ 11	108.69	1.00	100.00	1.00	-	-	12.04	2.25	43 ~ 44	-	-	-	-	-	-	-	-
11 ~ 12	115.72	1.00	100.00	1.00	-	-	12.00	2.24	45 ~ 46	-	-	-	-	-	-	-	-
12 ~ 13	115.72	1.00	100.00	1.00	-	-	11.64	2.17	47 ~ 48	-	-	94.91	1.00	-	-	8.88	1.66
14 ~ 15	-	-	95.37	1.00	-	-	8.74	1.63	48 ~ 49	-	-	100.00	1.00	-	-	11.73	2.19
16 ~ 17	-	-	82.25	1.00	-	-	8.74	1.63	49 ~ 50	-	-	100.00	1.00	-	-	11.73	2.19
18 ~ 19	-	-	88.09	1.00	-	-	14.05	2.62	50 ~ 51	-	-	100.00	1.00	-	-	11.32	2.12
19 ~ 20	-	-	94.53	1.00	-	-	14.05	2.62	52 ~ 53	-	-	94.25	1.00	-	-	9.34	1.75
20 ~ 21	-	-	95.75	1.00	-	-	9.80	1.83	53 ~ 54	-	-	77.06	1.00	-	-	9.34	1.75
21 ~ 22	-	-	98.61	1.00	-	-	11.39	2.13	55 ~ 56	-	-	100.00	1.00	-	-	14.96	2.80
22 ~ 23	-	-	100.00	1.00	-	-	12.27	2.29	56 ~ 57	-	-	89.45	1.00	-	-	16.05	3.00
23 ~ 24	112.05	1.00	100.00	1.00	-	-	12.27	2.29	57 ~ 58	-	-	80.78	1.00	-	-	16.05	3.00
24 ~ 25	109.13	1.00	100.00	1.00	-	-	12.61	2.36	58 ~ 59	-	-	80.78	1.00	-	-	10.63	1.99
26 ~ 27	107.17	1.00	100.00	1.00	-	-	13.52	2.53	59 ~ 60	-	-	80.55	1.00	-	-	8.68	1.62
27 ~ 28	107.17	1.00	100.00	1.00	-	-	13.75	2.57	60 ~ 61	-	-	65.18	1.00	-	-	8.96	1.67
28 ~ 29	106.21	1.00	100.00	1.00	-	-	13.75	2.57	62 ~ 63	-	-	64.71	1.00	-	-	9.78	1.83
30 ~ 31	110.22	1.00	100.00	1.00	-	-	12.82	2.39	63 ~ 64	-	-	64.71	1.00	-	-	13.09	2.45
31 ~ 32	112.30	1.00	100.00	1.00	-	-	12.82	2.39	64 ~ 65	-	-	58.01	1.00	-	-	13.09	2.45
32 ~ 33	112.30	1.00	100.00	1.00	-	-	12.45	2.33	65 ~ 66	-	-	100.00	1.00	-	-	13.05	2.44
33 ~ 34	-	-	100.00	1.00	-	-	11.98	2.24	67 ~ 68	130.95	1.00	100.00	1.00	-	-	13.22	2.47
34 ~ 35	-	-	78.14	1.00	-	-	9.77	1.83	68 ~ 69	130.95	1.00	100.00	1.00	-	-	12.92	2.41

様式3(急) 建築物の構造の規制に必要な衝撃に関する事項	自然現象の種類	急傾斜地の崩壊	箇所番号	I -042K2064
	告示番号	千葉県告示第366号 千葉県告示第368号	箇所名	中峠4
	告示年月日	令和5年9月19日	所在地	我孫子市中峠

土砂災害警戒区域等の指定の告示に係る図書(様式3)

(2/2)

横断測線の区間	土石等の移動により建築物の地上部に作用すると想定される力				土石等の堆積により建築物の地上部に作用すると想定される力				横断測線の区間	土石等の移動により建築物の地上部に作用すると想定される力				土石等の堆積により建築物の地上部に作用すると想定される力			
	土石等の(移動)高さが1m以下の場合、土石等の移動による力が100kN/m2を超える区域		それ以外の区域		土石等の堆積の高さが3mを超える区域		それ以外の区域			土石等の(移動)高さが1m以下の場合、土石等の移動による力が100kN/m2を超える区域		それ以外の区域		土石等の堆積の高さが3mを超える区域		それ以外の区域	
	力の大きさのうち最大のもの (kN/m2)	土石等の高さ (m)	力の大きさのうち最大のもの (kN/m2)	土石等の高さ (m)	力の大きさのうち最大のもの (kN/m2)	土石等の高さ (m)	力の大きさのうち最大のもの (kN/m2)	土石等の高さ (m)		力の大きさのうち最大のもの (kN/m2)	土石等の高さ (m)	力の大きさのうち最大のもの (kN/m2)	土石等の高さ (m)	力の大きさのうち最大のもの (kN/m2)	土石等の高さ (m)	力の大きさのうち最大のもの (kN/m2)	土石等の高さ (m)
70 ~ 71	-	-	56.36	1.00	-	-	11.45	2.14	~								
71 ~ 72	-	-	59.50	1.00	-	-	11.45	2.14	~								
72 ~ 73	-	-	59.50	1.00	-	-	8.96	1.67	~								
73 ~ 74	-	-	94.96	1.00	-	-	12.72	2.38	~								
74 ~ 75	-	-	95.76	1.00	-	-	12.72	2.38	~								
75 ~ 76	-	-	95.76	1.00	-	-	12.59	2.35	~								
76 ~ 77	-	-	98.45	1.00	-	-	12.03	2.25	~								
77 ~ 78	-	-	98.45	1.00	-	-	12.03	2.25	~								
79 ~ 80	-	-	81.45	1.00	-	-	10.08	1.88	~								
80 ~ 81	-	-	91.33	1.00	-	-	10.08	1.88	~								
81 ~ 82	-	-	91.33	1.00	-	-	9.12	1.70	~								
82 ~ 83	-	-	88.62	1.00	-	-	10.59	1.98	~								
83 ~ 84	-	-	78.63	1.00	-	-	10.96	2.05	~								
84 ~ 85	-	-	78.17	1.00	-	-	10.96	2.05	~								
~									~								
~									~								
~									~								
~									~								
~									~								
~									~								
~									~								
~									~								
~									~								
~									~								

様式3(急) 建築物の構造の規制に必要な衝撃に関する事項	自然現象の種類	急傾斜地の崩壊	箇所番号	I-042K2064
	告示番号	千葉県告示第366号 千葉県告示第368号	箇所名	中峠4
	告示年月日	令和5年9月19日	所在地	我孫子市中峠