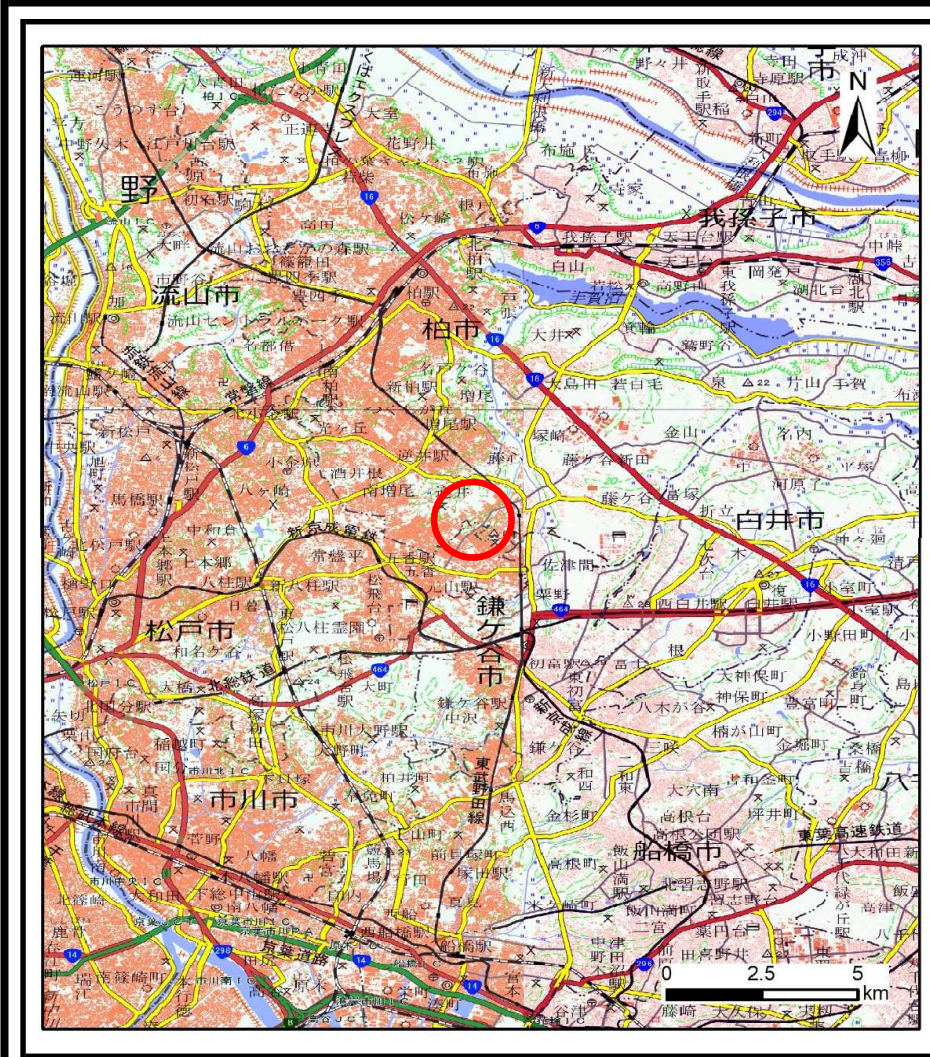
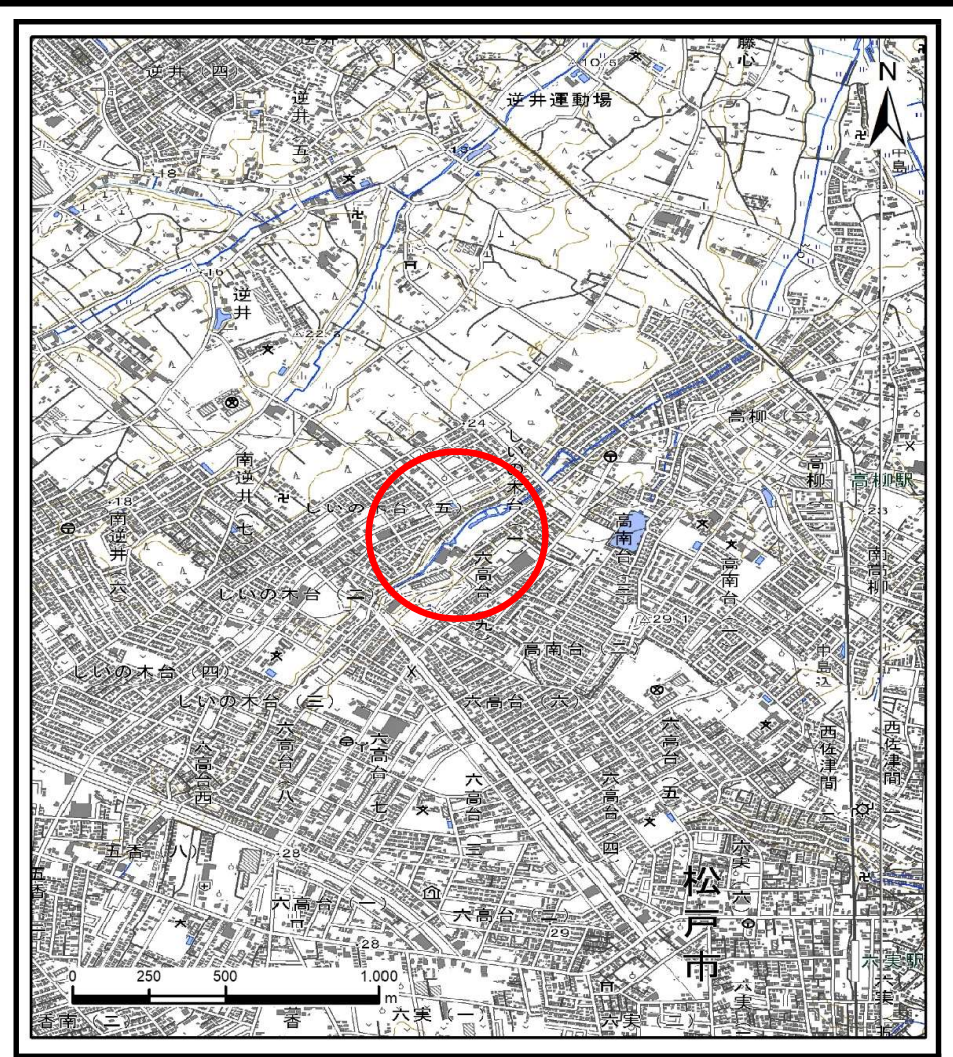


# 土砂災害警戒区域等の指定の告示に係る図書（様式1）



(1/200,000)



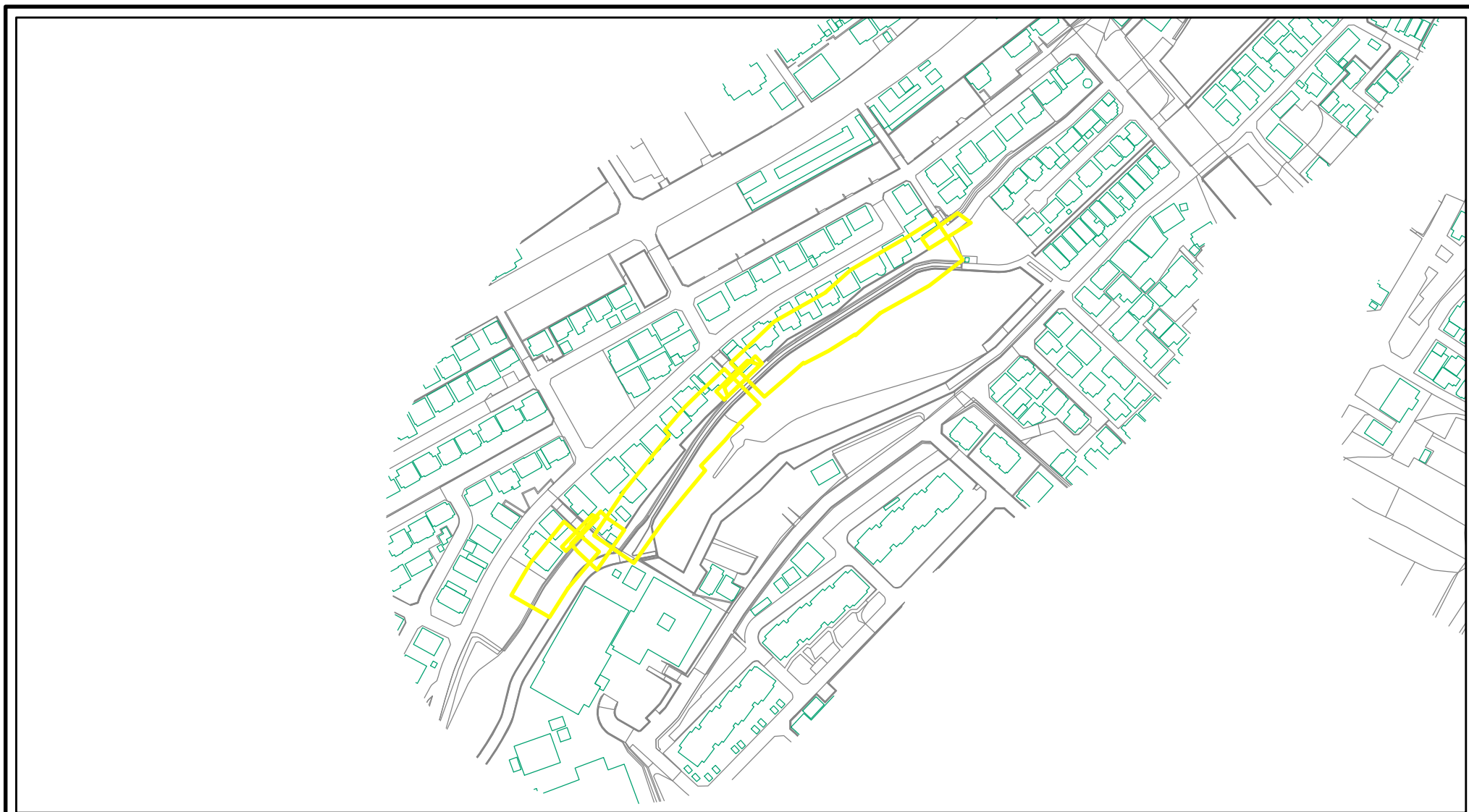
(1/25,000)

様式1（急）  
土砂災害警戒区域・土砂災害特別警戒区域  
位置図

|         |                    |
|---------|--------------------|
| 自然現象の種類 | 急傾斜地の崩壊            |
| 箇所番号    | I-041K2030         |
| 箇所名     | 高柳2                |
| 所在地     | 柏市高柳、しいの木台1丁目、高柳新田 |

測量法に基づく国土地理院長承認（複製）R4JHf116。本製本を複製する場合には、国土地理院の長の承認を得なければならない。

# 土砂災害警戒区域等の指定の告示に係る図書(様式2)



0 25 50 100  
m

図中の数字は横断測線番号を示す

様式-2(急)

土砂災害警戒区域・土砂災害特別警戒区域

区域図(その1)

土砂災害防止法施行令第二条の基準に該当する区域



土砂災害防止法  
施行令第三条の  
基準に該当する  
区域



土砂等の(移動)高さが1m以下の場合、  
土砂等の移動による力が100kN/mを超える区域  
土砂等の堆積の高さが3mを超える区域  
それ以外の区域



縮尺  
1:2,500

自然現象  
の種類

急傾斜地の崩壊

告示番号

千葉県告示第366号

告示年月日

令和5年9月19日

箇所番号

I-041K2030

箇所名

高柳2

所在地

柏市高柳、しいの木台1丁目、  
高柳新田

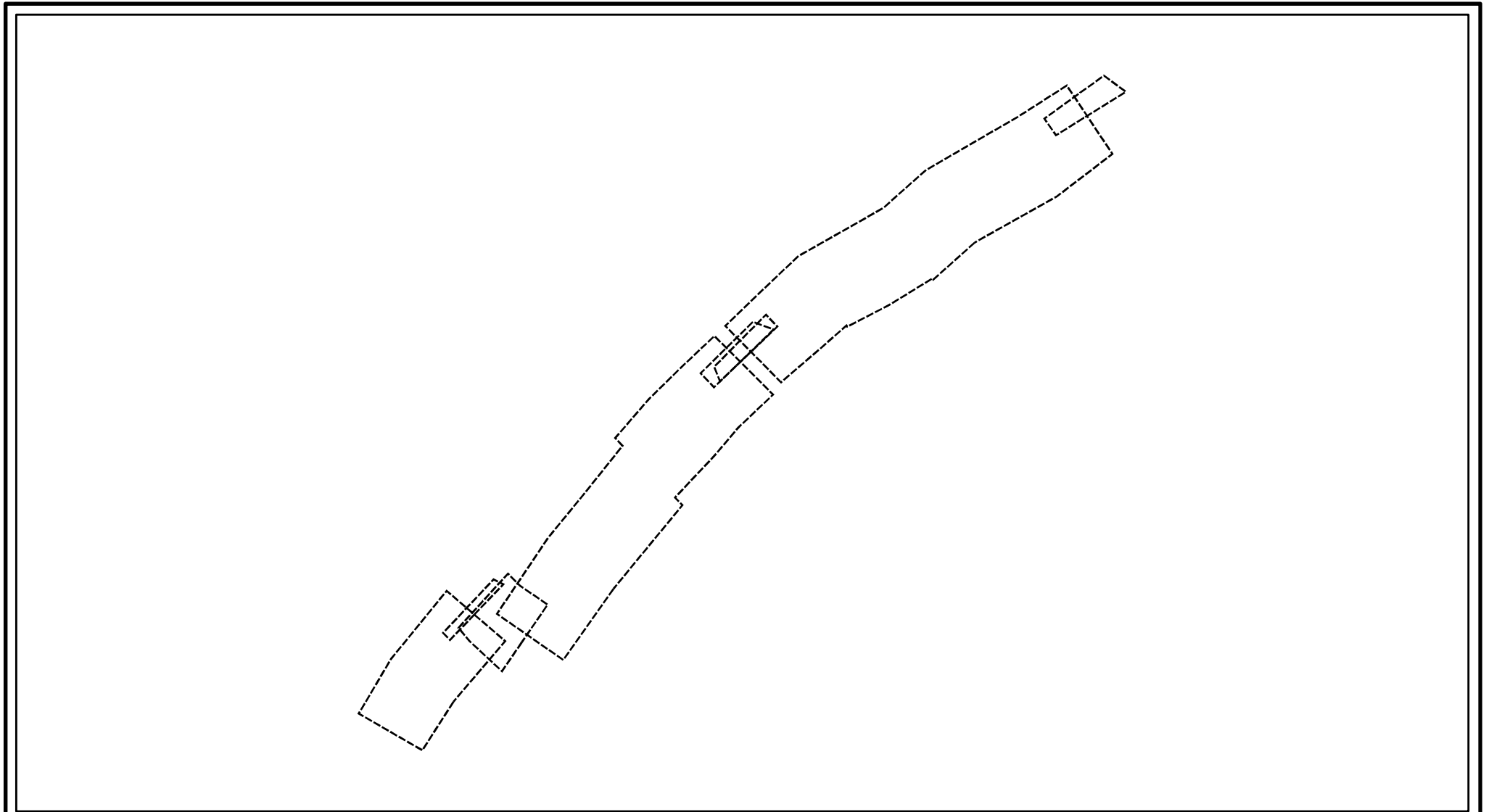
# 土砂災害警戒区域等の指定の告示に係る図書(様式2)参考図



図中の数字は横断測線番号を示す

|   |                         |   |                    |         |            |      |                    |
|---|-------------------------|---|--------------------|---------|------------|------|--------------------|
| 様式2(急)<br>土砂災害警戒区域・土砂災害特別警戒区域<br>区域図(参考図) | 土砂災害防止法施行令第二条の基準に該当する区域 |  | N<br>縮尺<br>1:1,500 | 自然現象の種類 | 急傾斜地の崩壊    | 箇所番号 | I-041K2030         |
|   | 土砂災害防止法施行令第三条の基準に該当する区域 |  |                    | 告示番号    | 千葉県告示第366号 | 箇所名  | 高柳2                |
|   | それ以外の区域                 |  |                    | 告示年月日   | 令和5年9月19日  | 所在地  | 柏市高柳、しいの木台1丁目、高柳新田 |

# 土砂災害警戒区域等の指定の告示に係る図書(様式2-1)

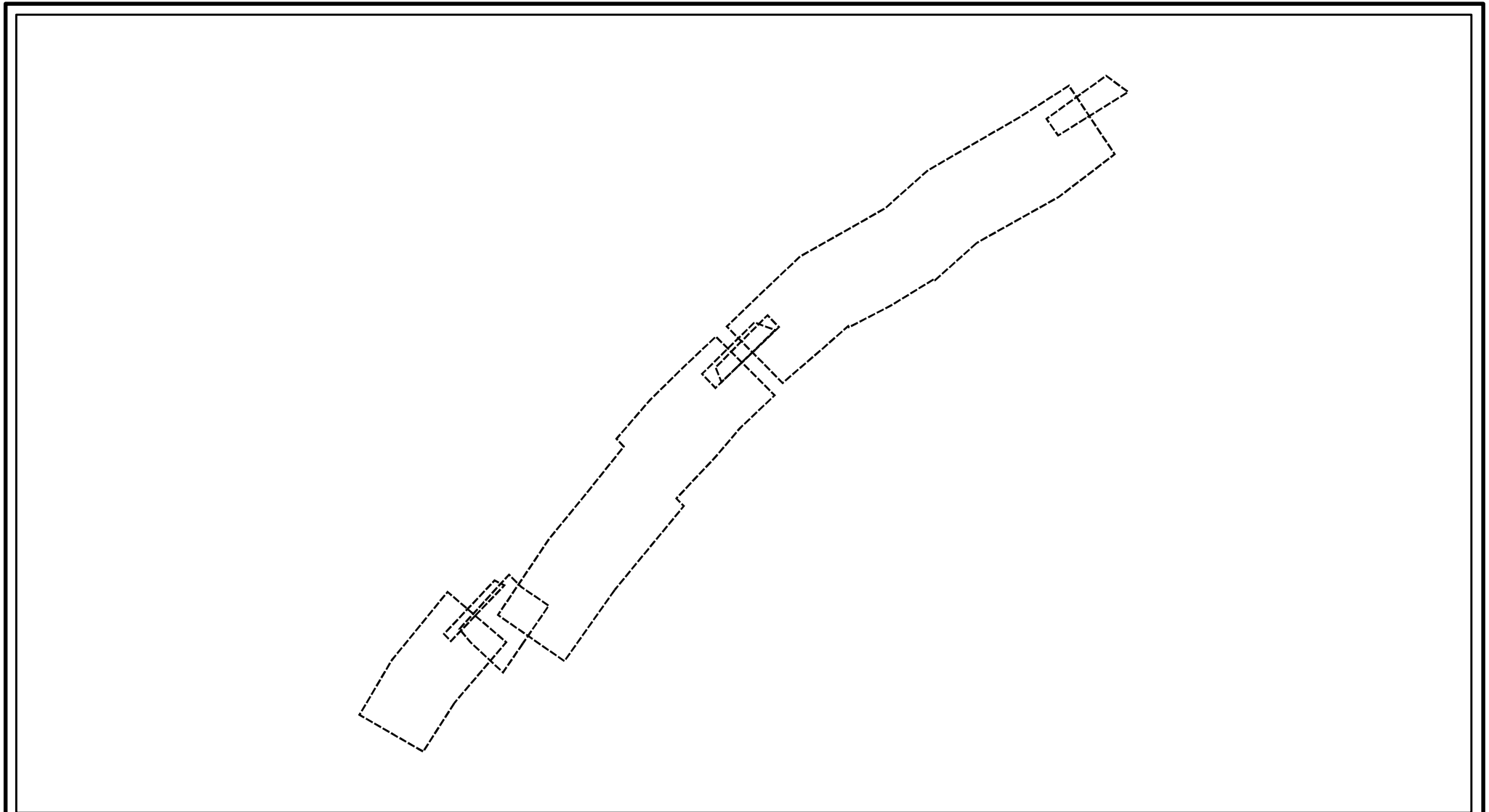


0 25 50 100 m

図中の数字は横断測線番号を示す

|  |                         |   |  |                    |         |            |      |                    |
|--|-------------------------|---|--|--------------------|---------|------------|------|--------------------|
| 様式2-1(急)<br>土砂災害特別警戒区域の区域区分図<br>(急傾斜地の崩壊に伴う土石等の移動により<br>建築物の地上部に作用すると想定される力)<br>(力区分:移動) | 土砂災害防止法施行令第二条の基準に該当する区域 |   |  | N<br>縮尺<br>1:1,500 | 自然現象の種類 | 急傾斜地の崩壊    | 箇所番号 | I-041K2030         |
|  | 土砂災害防止法施行令第三条の基準に該当する区域 | 土石等の(移動)高さが1m以下の場合、土石等の移動による力が100kN/mを超える区域 |  |                    | 告示番号    | 千葉県告示第366号 | 箇所名  | 高柳2                |
|  | それ以外の区域                 |   |  |                    | 告示年月日   | 令和5年9月19日  | 所在地  | 柏市高柳、しいの木台1丁目、高柳新田 |

# 土砂災害警戒区域等の指定の告示に係る図書(様式2-2)



0 25 50 100 m

図中の数字は横断測線番号を示す

|  |                         |                    |  |       |               |           |            |                    |
|--|-------------------------|--------------------|--|-------|---------------|-----------|------------|--------------------|
| 様式2-2(急)<br>土砂災害特別警戒区域の区域区分図<br>(急傾斜地の崩壊に伴う土石等の堆積により<br>建築物の地上部に作用すると想定される力)<br>(力区分:堆積) | 土砂災害防止法施行令第二条の基準に該当する区域 |                    |  | N     | 自然現象の種類       | 急傾斜地の崩壊   | 箇所番号       | I-041K2030         |
|  | 土砂災害防止法施行令第三条の基準に該当する区域 | 土石等の堆積の高さが3mを超える区域 |  |       | 縮尺<br>1:1,500 | 告示番号      | 千葉県告示第366号 | 箇所名                |
|  |                         | それ以外の区域            |  | 告示年月日 |               | 令和5年9月19日 | 所在地        | 柏市高柳、しいの木台1丁目、高柳新田 |

# 土砂災害警戒区域等の指定の告示に係る図書(様式3)

| 横断測線の区間 | 土石等の移動により建築物の地上部に作用すると想定される力                 |           |                      |           | 土石等の堆積により建築物の地上部に作用すると想定される力 |           |                      |           | 横断測線の区間 | 土石等の移動により建築物の地上部に作用すると想定される力                 |           |                      |           | 土石等の堆積により建築物の地上部に作用すると想定される力 |           |                      |           |
|---------|--|-----------|----------------------|-----------|------------------------------|-----------|----------------------|-----------|---------|--|-----------|----------------------|-----------|------------------------------|-----------|----------------------|-----------|
|         | 土石等の(移動)高さが1m以下の場合、土石等の移動による力が100kN/m2を超える区域 |           | それ以外の区域              |           | 土石等の堆積の高さが3mを超える区域           |           | それ以外の区域              |           |         | 土石等の(移動)高さが1m以下の場合、土石等の移動による力が100kN/m2を超える区域 |           | それ以外の区域              |           | 土石等の堆積の高さが3mを超える区域           |           | それ以外の区域              |           |
|         | 力の大きさのうち最大のもの(kN/m2)                         | 土石等の高さ(m) | 力の大きさのうち最大のもの(kN/m2) | 土石等の高さ(m) | 力の大きさのうち最大のもの(kN/m2)         | 土石等の高さ(m) | 力の大きさのうち最大のもの(kN/m2) | 土石等の高さ(m) |         | 力の大きさのうち最大のもの(kN/m2)                         | 土石等の高さ(m) | 力の大きさのうち最大のもの(kN/m2) | 土石等の高さ(m) | 力の大きさのうち最大のもの(kN/m2)         | 土石等の高さ(m) | 力の大きさのうち最大のもの(kN/m2) | 土石等の高さ(m) |
| 1 ~ 2   | -  | -         | -                    | -         | -                            | -         | -                    | -         | ~       |  |           |                      |           |                              |           |                      |           |
| 2 ~ 3   | -  | -         | -                    | -         | -                            | -         | -                    | -         | ~       |  |           |                      |           |                              |           |                      |           |
| 4 ~ 5   | -  | -         | -                    | -         | -                            | -         | -                    | -         | ~       |  |           |                      |           |                              |           |                      |           |
| 6 ~ 7   | -  | -         | -                    | -         | -                            | -         | -                    | -         | ~       |  |           |                      |           |                              |           |                      |           |
| 7 ~ 8   | -  | -         | -                    | -         | -                            | -         | -                    | -         | ~       |  |           |                      |           |                              |           |                      |           |
| 9 ~ 10  | -  | -         | -                    | -         | -                            | -         | -                    | -         | ~       |  |           |                      |           |                              |           |                      |           |
| 10 ~ 11 | -  | -         | -                    | -         | -                            | -         | -                    | -         | ~       |  |           |                      |           |                              |           |                      |           |
| 11 ~ 12 | -  | -         | -                    | -         | -                            | -         | -                    | -         | ~       |  |           |                      |           |                              |           |                      |           |
| 12 ~ 13 | -  | -         | -                    | -         | -                            | -         | -                    | -         | ~       |  |           |                      |           |                              |           |                      |           |
| 13 ~ 14 | -  | -         | -                    | -         | -                            | -         | -                    | -         | ~       |  |           |                      |           |                              |           |                      |           |
| 14 ~ 15 | -  | -         | -                    | -         | -                            | -         | -                    | -         | ~       |  |           |                      |           |                              |           |                      |           |
| 15 ~ 16 | -  | -         | -                    | -         | -                            | -         | -                    | -         | ~       |  |           |                      |           |                              |           |                      |           |
| 17 ~ 18 | -  | -         | -                    | -         | -                            | -         | -                    | -         | ~       |  |           |                      |           |                              |           |                      |           |
| 19 ~ 20 | -  | -         | -                    | -         | -                            | -         | -                    | -         | ~       |  |           |                      |           |                              |           |                      |           |
| 21 ~ 22 | -  | -         | -                    | -         | -                            | -         | -                    | -         | ~       |  |           |                      |           |                              |           |                      |           |
| 22 ~ 23 | -  | -         | -                    | -         | -                            | -         | -                    | -         | ~       |  |           |                      |           |                              |           |                      |           |
| 23 ~ 24 | -  | -         | -                    | -         | -                            | -         | -                    | -         | ~       |  |           |                      |           |                              |           |                      |           |
| 24 ~ 25 | -  | -         | -                    | -         | -                            | -         | -                    | -         | ~       |  |           |                      |           |                              |           |                      |           |
| 25 ~ 26 | -  | -         | -                    | -         | -                            | -         | -                    | -         | ~       |  |           |                      |           |                              |           |                      |           |
| 26 ~ 27 | -  | -         | -                    | -         | -                            | -         | -                    | -         | ~       |  |           |                      |           |                              |           |                      |           |
| 27 ~ 28 | -  | -         | -                    | -         | -                            | -         | -                    | -         | ~       |  |           |                      |           |                              |           |                      |           |
| 28 ~ 29 | -  | -         | -                    | -         | -                            | -         | -                    | -         | ~       |  |           |                      |           |                              |           |                      |           |
| 29 ~ 30 | -  | -         | -                    | -         | -                            | -         | -                    | -         | ~       |  |           |                      |           |                              |           |                      |           |
| 30 ~ 31 | -  | -         | -                    | -         | -                            | -         | -                    | -         | ~       |  |           |                      |           |                              |           |                      |           |
| 32 ~ 33 | -  | -         | -                    | -         | -                            | -         | -                    | -         | ~       |  |           |                      |           |                              |           |                      |           |
| ~       |  |           |                      |           |                              |           |                      |           | ~       |  |           |                      |           |                              |           |                      |           |

|                                     |         |            |      |                    |
|-------------------------------------|---------|------------|------|--------------------|
| 様式3(急)<br><br>建築物の構造の規制に必要な衝撃に関する事項 | 自然現象の種類 | 急傾斜地の崩壊    | 箇所番号 | I-041K2030         |
|                                     | 告示番号    | 千葉県告示第366号 | 箇所名  | 高柳2                |
|                                     | 告示年月日   | 令和5年9月19日  | 所在地  | 柏市高柳、しいの木台1丁目、高柳新田 |