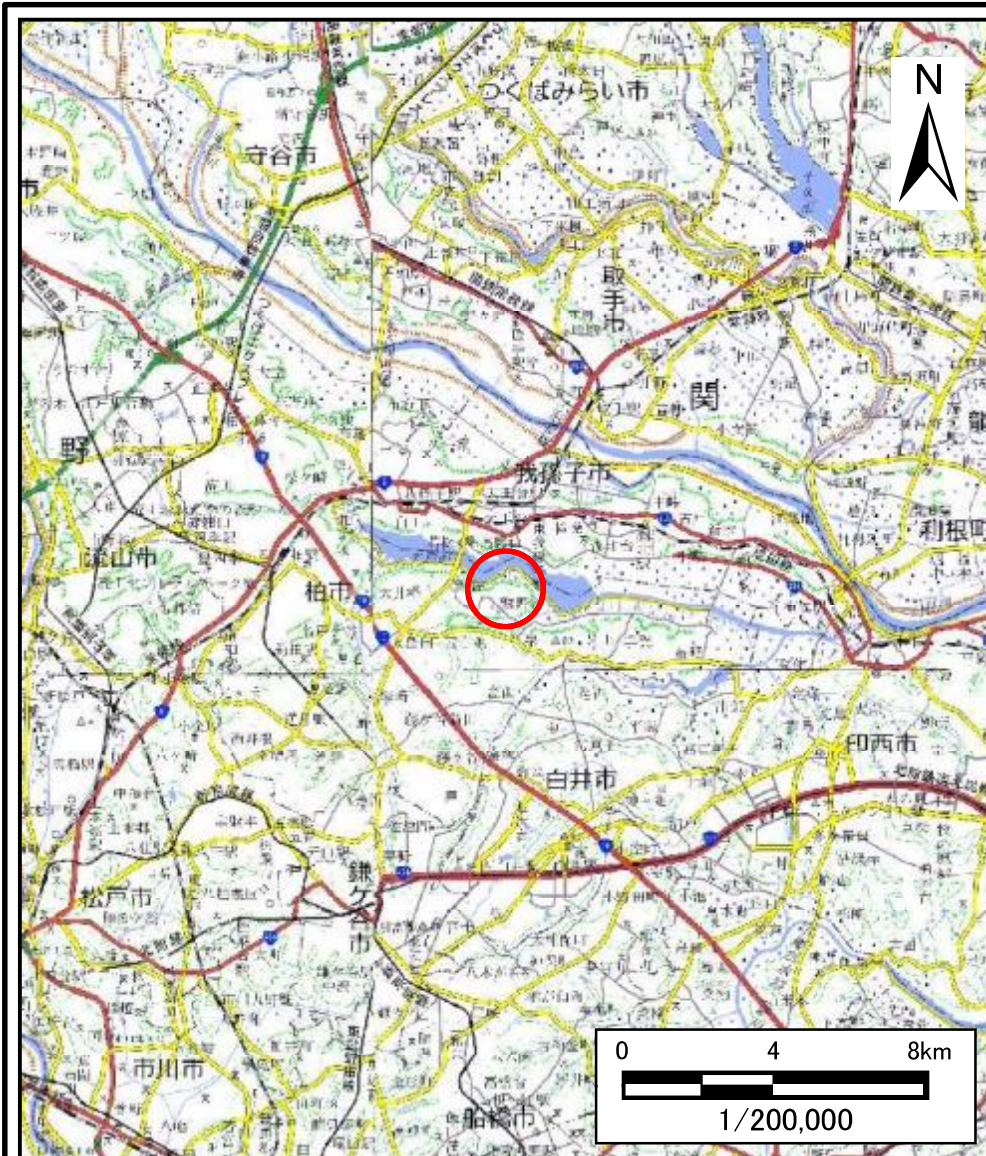
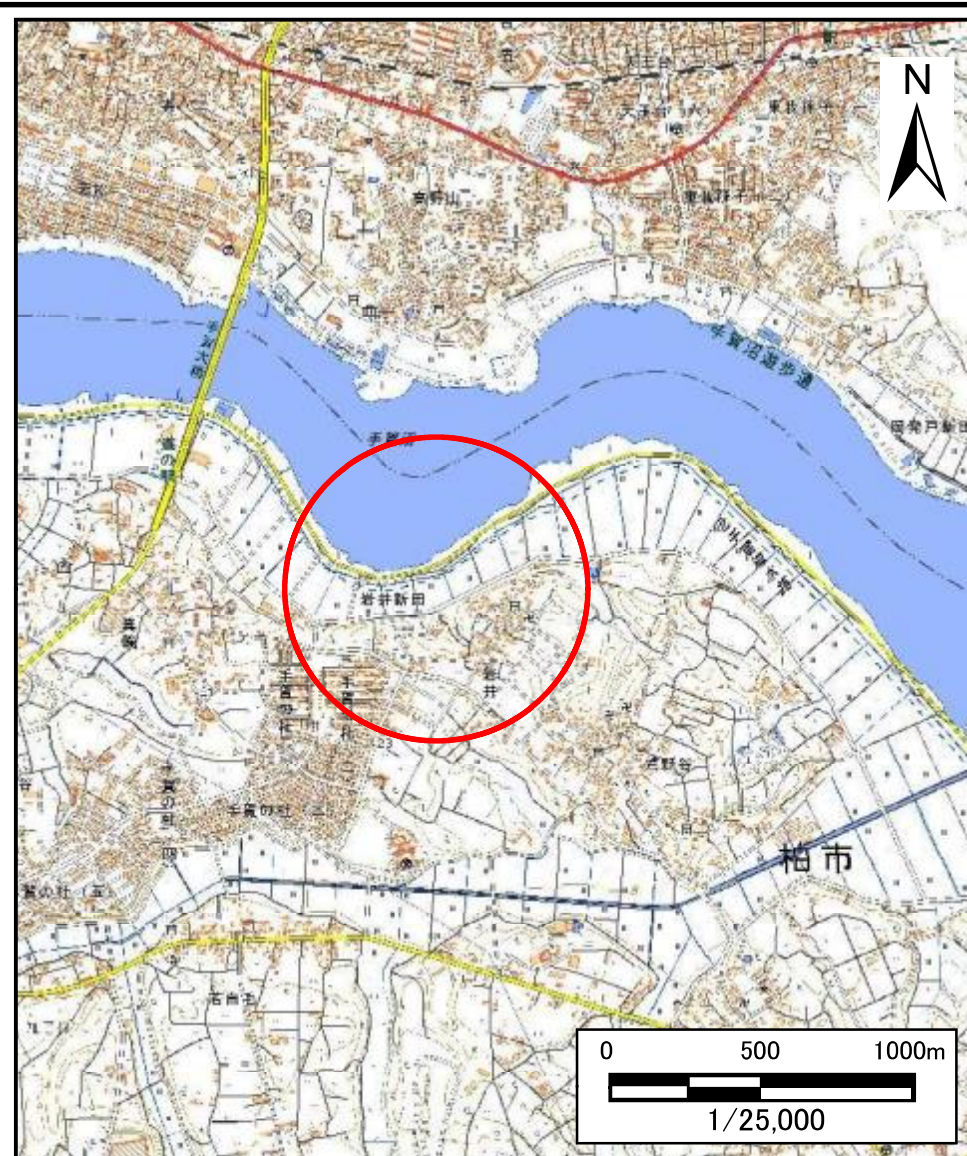


# 土砂災害警戒区域等の指定の告示に係る図書(様式1)



(1/200,000)



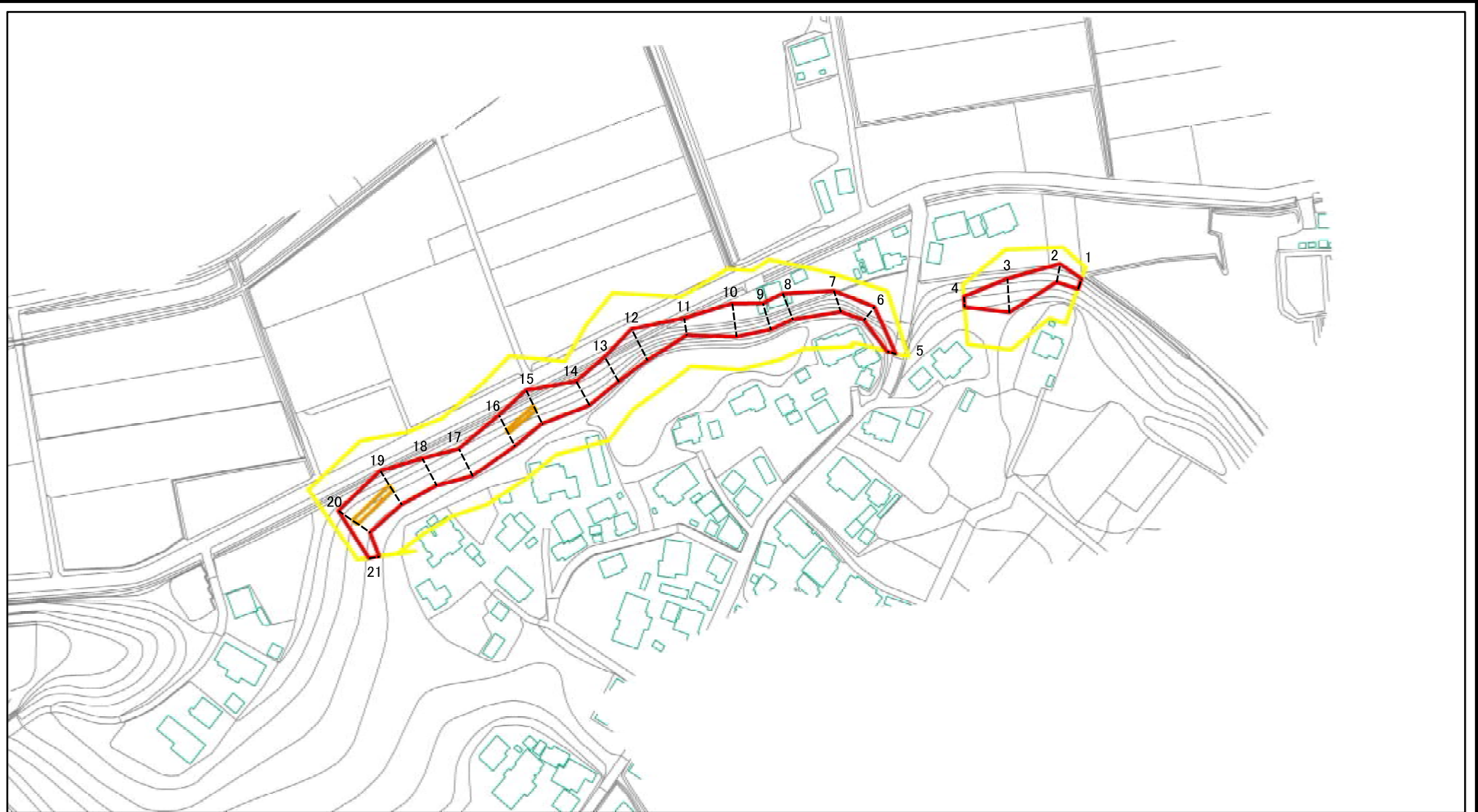
(1/25,000)

様式1(急)  
土砂災害警戒区域・土砂災害特別警戒区域  
位置図

自然現象の種類	急傾斜地の崩壊
箇所番号	I-041K2016
箇所名	岩井1
所在地	柏市岩井、岩井新田、手賀の杜2丁目



# 土砂災害警戒区域等の指定の告示に係る図書(様式2)

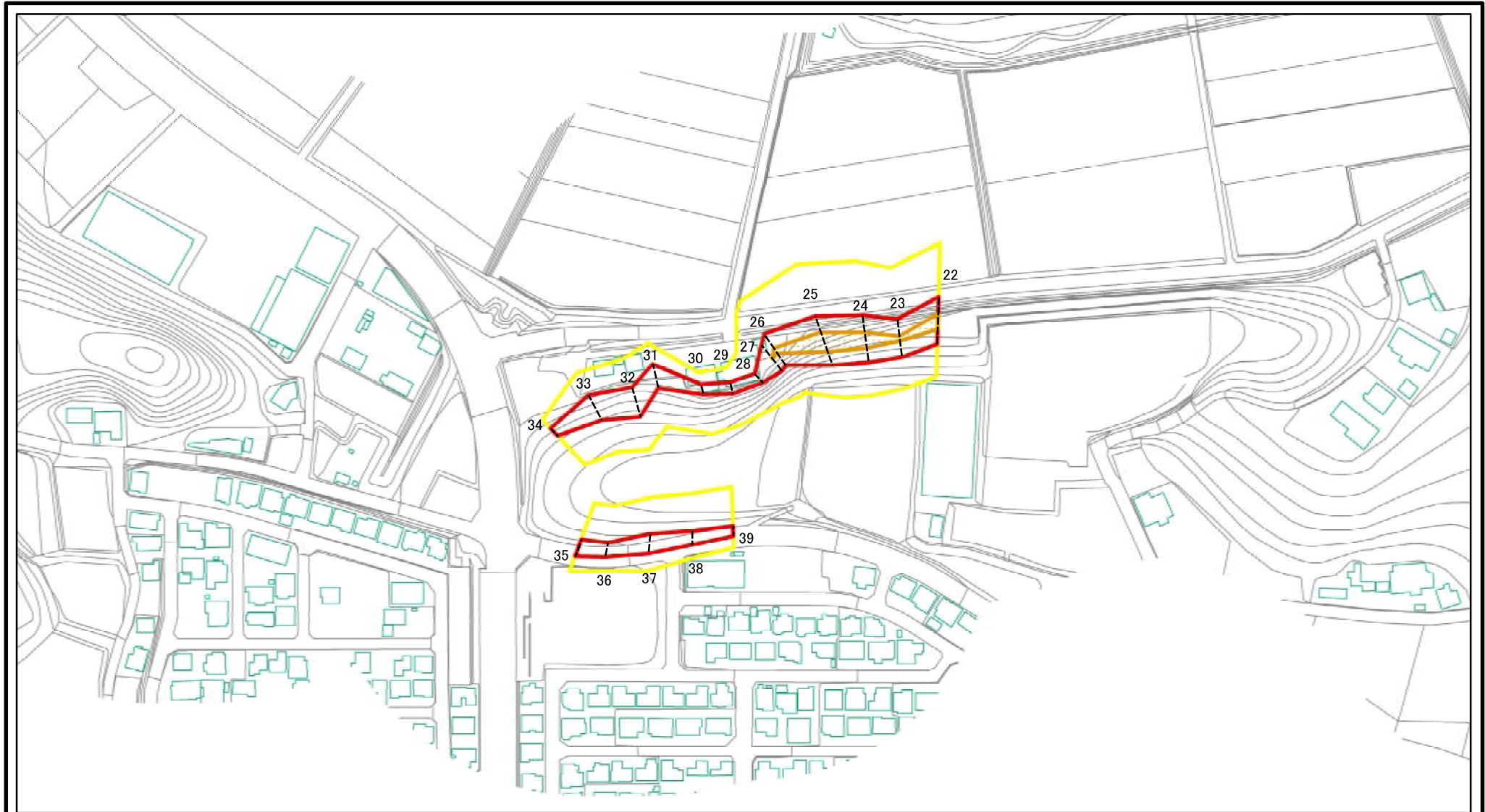


0 25 50 100  
m

図中の数字は横断測線番号を示す

様式2(急) 土砂災害警戒区域・土砂災害特別警戒区域 区域図(その1)	土砂災害防止法施行令第二条の基準に該当する区域		N 縮尺 1:2,500	自然現象の種類	急傾斜地の崩壊	箇所番号	I-041K2016
	土砂災害防止法施行令第三条の基準に該当する区域			告示番号	千葉県告示第366号 千葉県告示第368号	箇所名	岩井1
	それ以外の区域			告示年月日	令和5年9月19日	所在地	柏市岩井、岩井新田、手賀の杜2丁目

# 土砂災害警戒区域等の指定の告示に係る図書(様式2)



図中の数字は横断測線番号を示す

<b>様式2(急)</b> 土砂災害警戒区域・土砂災害特別警戒区域 区域図(その1)	土砂災害防止法施行令第二条の基準に該当する区域		N 縮尺 1:2,500	自然現象の種類	急傾斜地の崩壊	箇所番号	I-041K2016
	土砂災害防止法施行令第三条の基準に該当する区域			告示番号	千葉県告示第366号 千葉県告示第368号	箇所名	岩井1
	それ以外の区域			告示年月日	令和5年9月19日	所在地	柏市岩井、岩井新田、手賀の杜2丁目

# 土砂災害警戒区域等の指定の告示に係る図書(様式2)参考図

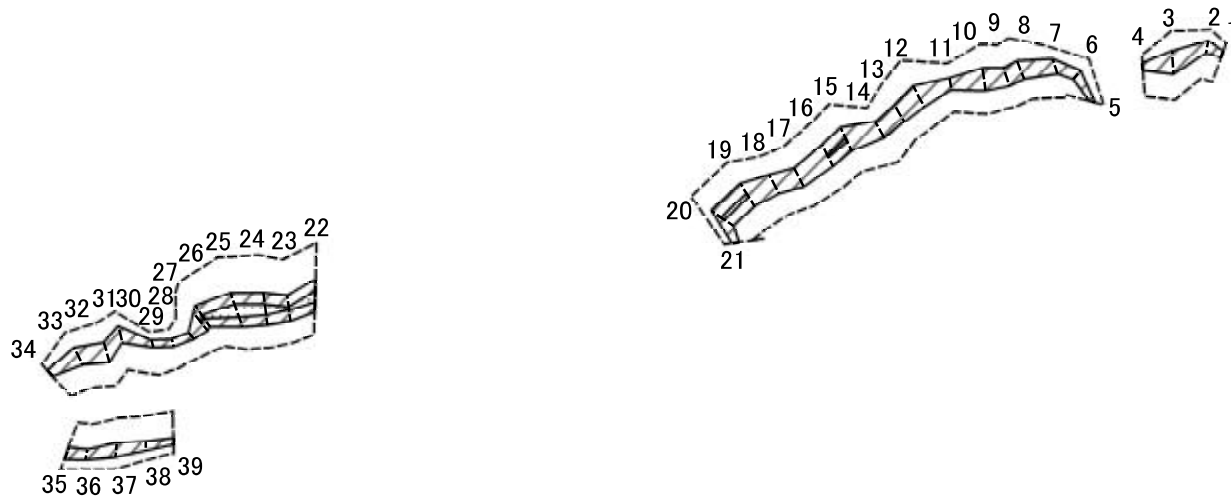


0 25 50 100  
m

図中の数字は横断測線番号を示す

様式2(急) 土砂災害警戒区域・土砂災害特別警戒区域 区域図(参考図)	土砂災害防止法施行令第二条の基準に該当する区域		N	自然現象の種類	急傾斜地の崩壊	箇所番号	I-041K2016
	土砂災害防止法施行令第三条の基準に該当する区域			縮尺	告示番号	千葉県告示第366号 千葉県告示第368号	箇所名
	土砂等の(移動)高さが1m以下の場合、土砂等の移動による力が100kN/m <sup>2</sup> を超える区域		1:5,000		告示年月日	令和5年9月19日	所在地
	土砂等の堆積の高さが3mを超える区域			それ以外の区域			

# 土砂災害警戒区域等の指定の告示に係る図書(様式2-1)

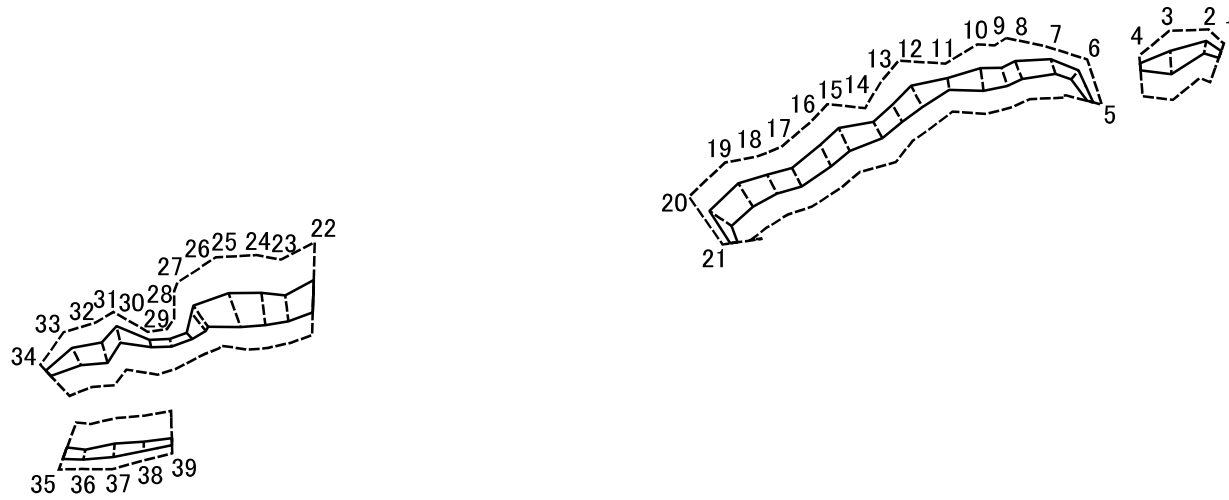


0 25 50 100  
m

図中の数字は横断測線番号を示す

様式2-1(急) 土砂災害特別警戒区域の区域区分図 (急傾斜地の崩壊に伴う土石等の移動により 建築物の地上部に作用すると想定される力) <力区分:移動>	土砂災害防止法施行令第二条の基準に該当する区域		N 縮尺 1:5,000	自然現象の種類	急傾斜地の崩壊	箇所番号	I-041K2016
	土砂災害防止法施行令第三条の基準に該当する区域	土石等の(移動)高さが1m以下の場合、土石等の移動による力が100kN/mを超える区域		告示番号	千葉県告示第366号 千葉県告示第368号	箇所名	岩井1
		それ以外の区域		告示年月日	令和5年9月19日	所在地	柏市岩井、岩井新田、手賀の杜2丁目

# 土砂災害警戒区域等の指定の告示に係る図書(様式2-2)



0 25 50 100  
m

図中の数字は横断測線番号を示す

様式2-2(急)  
土砂災害特別警戒区域の区域区分図  
(急傾斜地の崩壊に伴う土石等の堆積により  
建築物の地上部に作用すると想定される力)  
<力区分:堆積>

土砂災害防止法施行令第二条の基準に該当する区域		N 縮尺 1:5,000	自然現象の種類	急傾斜地の崩壊	箇所番号	I-041K2016
土砂災害防止法施行令第三条の基準に該当する区域			告示番号	千葉県告示第366号 千葉県告示第368号	箇所名	岩井1
それ以外の区域		告示年月日	令和5年9月19日	所在地	柏市岩井、岩井新田、手賀の杜2丁目	

# 土砂災害警戒区域等の指定の告示に係る図書(様式3)

横断測線の区間	土石等の移動により建築物の地上部に作用すると想定される力				土石等の堆積により建築物の地上部に作用すると想定される力				横断測線の区間	土石等の移動により建築物の地上部に作用すると想定される力				土石等の堆積により建築物の地上部に作用すると想定される力			
	土石等の(移動)高さが1m以下の場合、土石等の移動による力が100kN/m <sup>2</sup> を超える区域		それ以外の区域		土石等の堆積の高さが3mを超える区域		それ以外の区域			土石等の(移動)高さが1m以下の場合、土石等の移動による力が100kN/m <sup>2</sup> を超える区域		それ以外の区域		土石等の堆積の高さが3mを超える区域		それ以外の区域	
	力の大きさのうち最大のもの(kN/m <sup>2</sup> )	土石等の高さ(m)	力の大きさのうち最大のもの(kN/m <sup>2</sup> )	土石等の高さ(m)	力の大きさのうち最大のもの(kN/m <sup>2</sup> )	土石等の高さ(m)	力の大きさのうち最大のもの(kN/m <sup>2</sup> )	土石等の高さ(m)		力の大きさのうち最大のもの(kN/m <sup>2</sup> )	土石等の高さ(m)	力の大きさのうち最大のもの(kN/m <sup>2</sup> )	土石等の高さ(m)	力の大きさのうち最大のもの(kN/m <sup>2</sup> )	土石等の高さ(m)	力の大きさのうち最大のもの(kN/m <sup>2</sup> )	土石等の高さ(m)
1 ~ 2	-	-	74.96	1.00	-	-	9.09	1.70	29 ~ 30	-	-	58.37	1.00	-	-	10.56	1.97
2 ~ 3	-	-	99.31	1.00	-	-	11.43	2.14	30 ~ 31	-	-	80.99	1.00	-	-	8.46	1.58
3 ~ 4	-	-	99.31	1.00	-	-	11.43	2.14	31 ~ 32	-	-	98.30	1.00	-	-	12.66	2.36
5 ~ 6	-	-	69.30	1.00	-	-	10.77	2.01	32 ~ 33	-	-	98.30	1.00	-	-	12.66	2.36
6 ~ 7	-	-	81.78	1.00	-	-	10.77	2.01	33 ~ 34	-	-	93.12	1.00	-	-	9.38	1.75
7 ~ 8	-	-	89.99	1.00	-	-	14.18	2.65	35 ~ 36	-	-	72.83	1.00	-	-	8.89	1.66
8 ~ 9	-	-	89.99	1.00	-	-	14.18	2.65	36 ~ 37	-	-	77.30	1.00	-	-	9.13	1.71
9 ~ 10	-	-	100.00	1.00	-	-	13.99	2.61	37 ~ 38	-	-	77.30	1.00	-	-	9.13	1.71
10 ~ 11	-	-	100.00	1.00	-	-	12.95	2.42	38 ~ 39	-	-	65.78	1.00	-	-	8.95	1.67
11 ~ 12	-	-	100.00	1.00	-	-	13.52	2.53	~								
12 ~ 13	-	-	100.00	1.00	-	-	14.12	2.64	~								
13 ~ 14	-	-	91.28	1.00	-	-	14.12	2.64	~								
14 ~ 15	-	-	100.00	1.00	-	-	12.69	2.37	~								
15 ~ 16	109.14	1.00	100.00	1.00	-	-	12.70	2.37	~								
16 ~ 17	-	-	100.00	1.00	-	-	13.48	2.52	~								
17 ~ 18	-	-	98.51	1.00	-	-	13.48	2.52	~								
18 ~ 19	-	-	100.00	1.00	-	-	12.51	2.34	~								
19 ~ 20	110.00	1.00	100.00	1.00	-	-	12.13	2.27	~								
20 ~ 21	-	-	100.00	1.00	-	-	12.13	2.27	~								
22 ~ 23	123.50	1.00	100.00	1.00	-	-	15.10	2.82	~								
23 ~ 24	123.88	1.00	100.00	1.00	-	-	15.10	2.82	~								
24 ~ 25	128.44	1.00	100.00	1.00	-	-	13.95	2.61	~								
25 ~ 26	128.44	1.00	100.00	1.00	-	-	13.27	2.48	~								
26 ~ 27	110.12	1.00	100.00	1.00	-	-	13.72	2.56	~								
27 ~ 28	-	-	100.00	1.00	-	-	13.72	2.56	~								
28 ~ 29	-	-	58.37	1.00	-	-	13.05	2.44	~								

様式3(急) 建築物の構造の規制に必要な衝撃に関する事項	自然現象の種類	急傾斜地の崩壊	箇所番号	I-041K2016
	告示番号	千葉県告示第366号 千葉県告示第368号	箇所名	岩井1
	告示年月日	令和5年9月19日	所在地	柏市岩井、岩井新田、手賀の杜2丁目