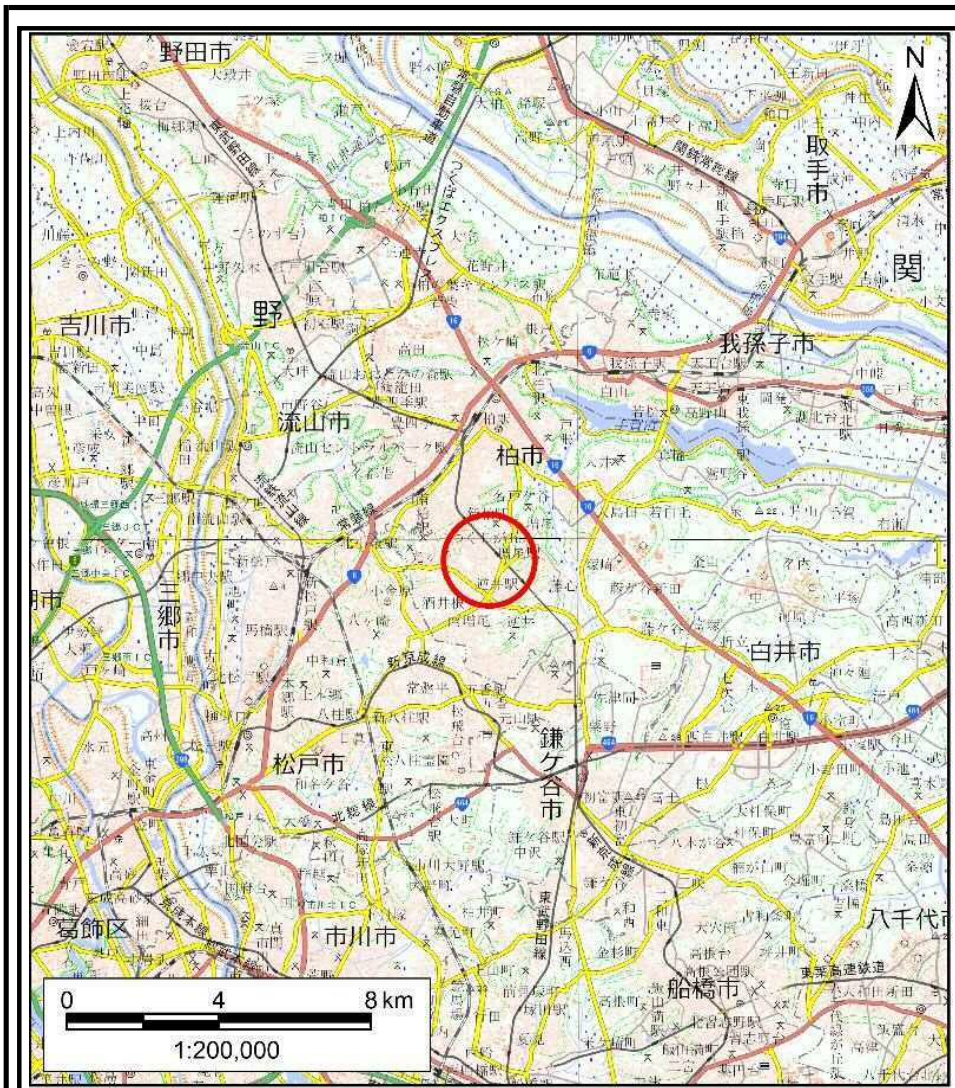
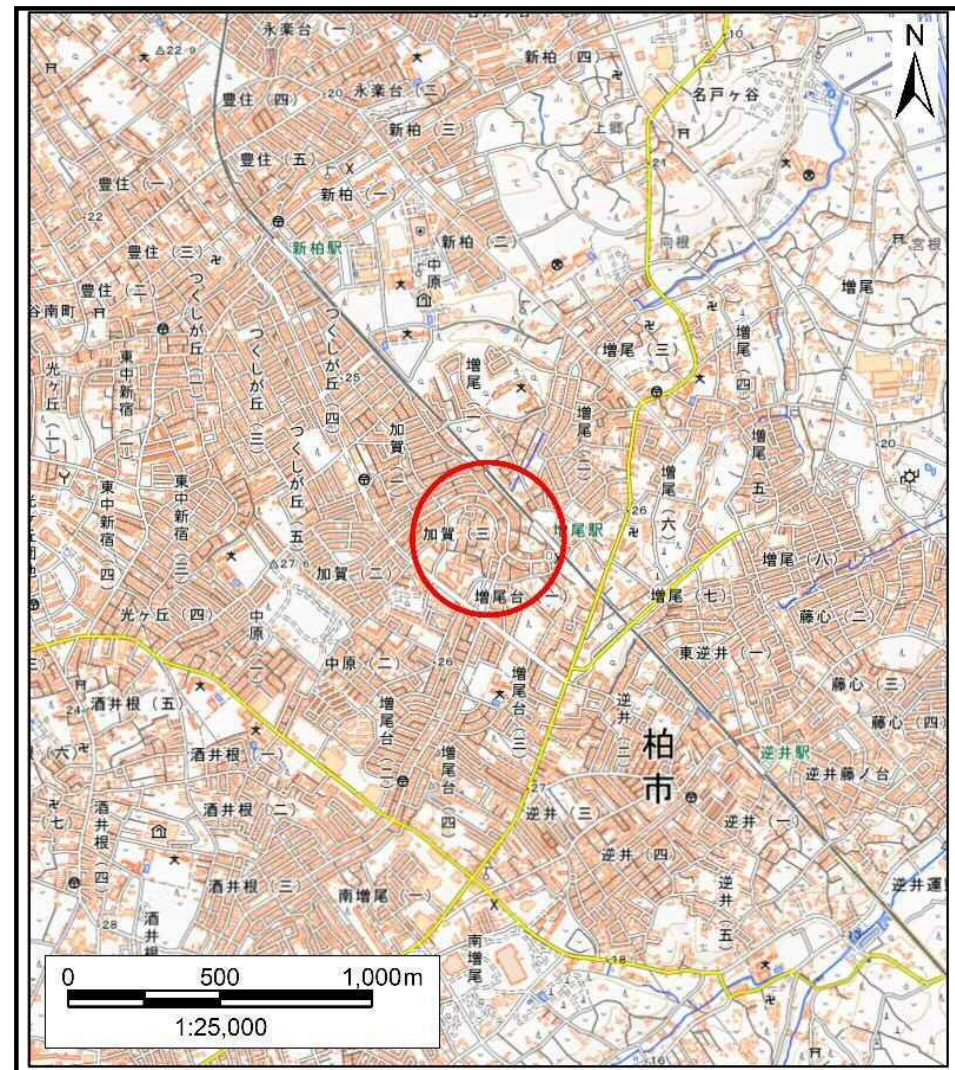


土砂災害警戒区域等の指定の告示に係る図書(様式1)



(1/200,000)

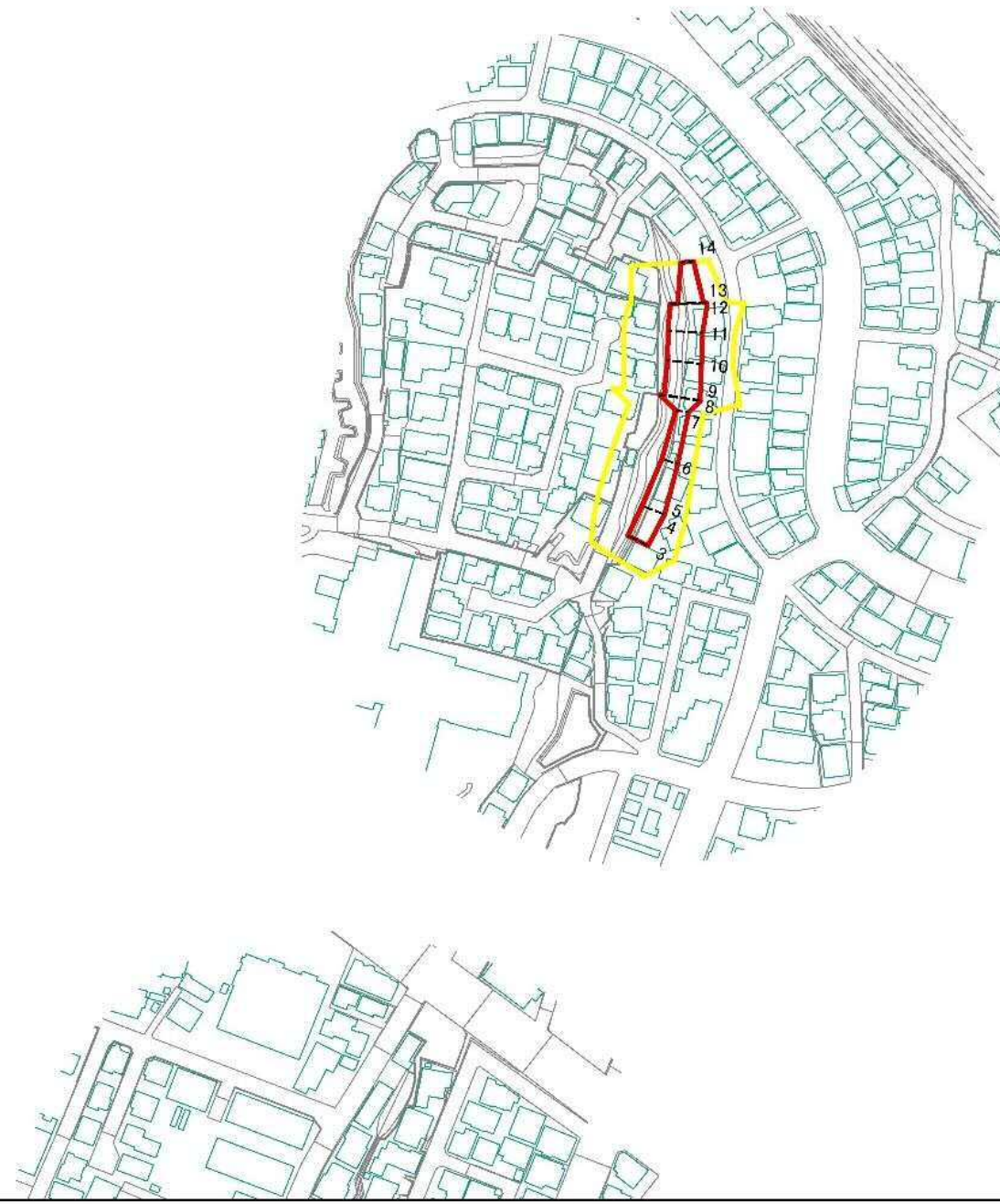


(1/25,000)

様式1(急) 土砂災害警戒区域・土砂災害特別警戒区域 位置図	自然現象の種類	急傾斜地の崩壊
	箇所番号	I-041K2005
	箇所名	加賀1
	所在地	柏市加賀3丁目

「測量法に基づく国土地理院長承認(複製)R 5JHf 51 本製品を複製する場合には、国土地理院の長の承認を得なければならない。」

土砂災害警戒区域等の指定の告示に係る図書(様式2)

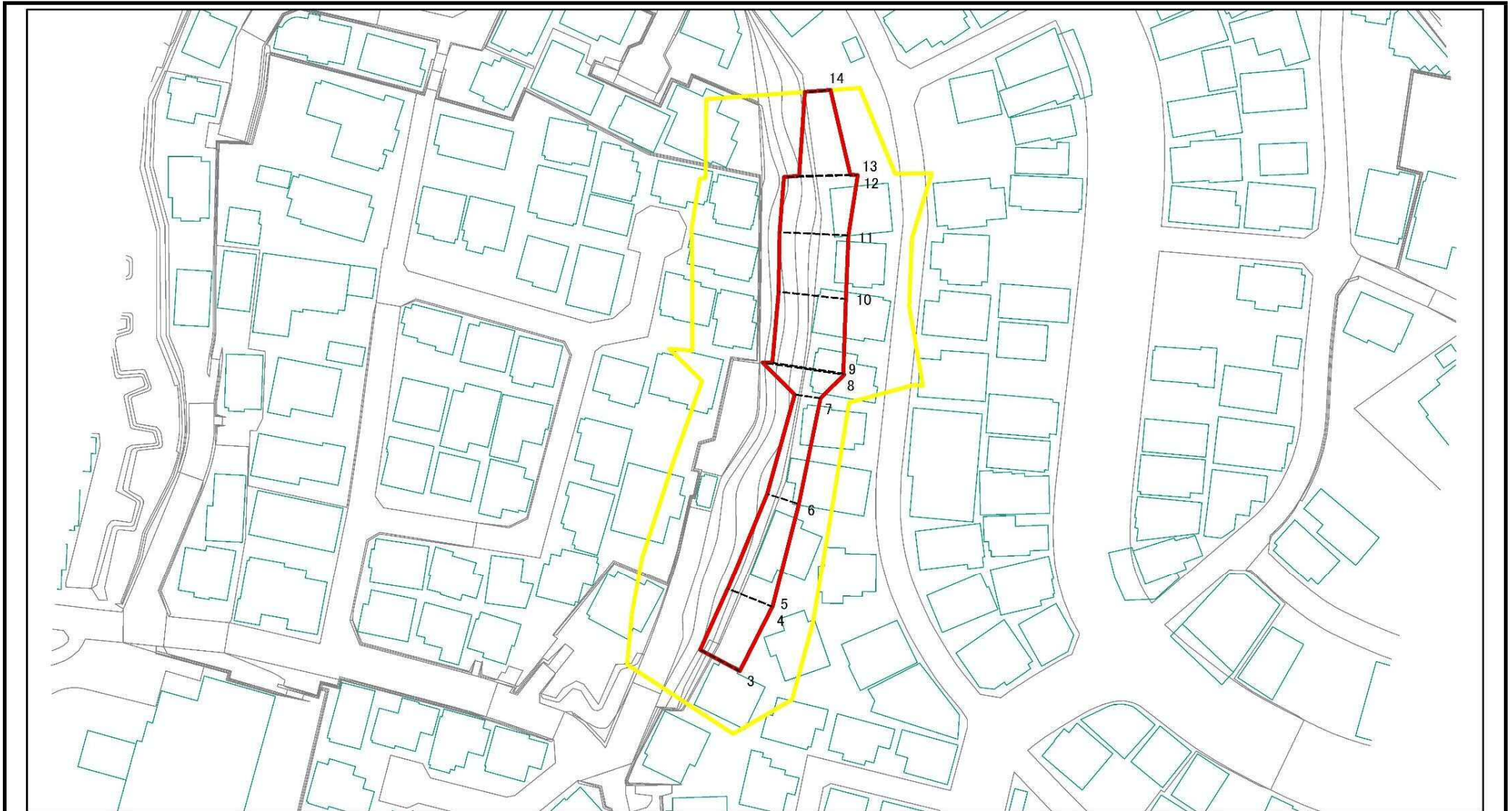


図中の数字は横断測線番号を示す

様式2(急)
土砂災害警戒区域・土砂災害特別警戒区域
区域図(その1)

土砂災害防止法施行令第二条の基準に該当する区域		N 縮尺 1:2,500	自然現象の種類	急傾斜地の崩壊	箇所番号	I-041K2005
土砂災害防止法施行令第三条の基準に該当する区域			告示番号		箇所名	加賀1
土砂等の(移動)高さが1m以下の場合、土砂等の移動による力が100kN/m ² を超える区域			告示年月日		所在地	柏市加賀3丁目
土砂等の堆積の高さが3mを超える区域						
それ以外の区域						




土砂災害警戒区域等の指定の告示に係る図書(様式2)参考図



図中の数字は横断測線番号を示す

様式2(急)
土砂災害警戒区域・土砂災害特別警戒区域図(参考図)

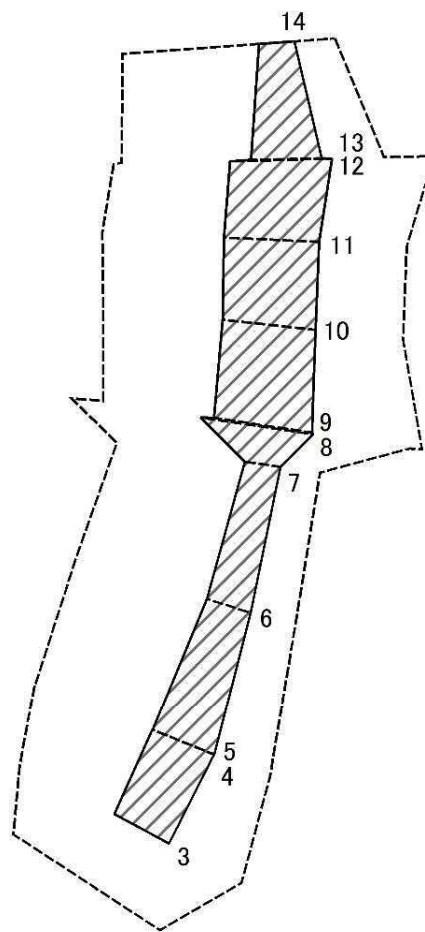
土砂災害防止法施行令第二条の基準に該当する区域

土砂災害防止法施行令第三条の基準に該当する区域	土砂等の(移動)高さが1m以下の場合、土砂等の移動による力が100kN/mを超える区域	
土砂災害防止法施行令第三条の基準に該当する区域	土砂等の堆積の高さが3mを超える区域	
土砂災害防止法施行令第三条の基準に該当する区域	それ以外の区域	

N
縮尺
1:1,000

自然現象の種類	急傾斜地の崩壊	箇所番号	I-041K2005
告示番号		箇所名	加賀1
告示年月日		所在地	柏市加賀3丁目

土砂災害警戒区域等の指定の告示に係る図書(様式2-1)



図中の数字は横断測線番号を示す

様式2-1(急)
土砂災害特別警戒区域の区域区分図
(急傾斜地の崩壊に伴う土石等の移動により
建築物の地上部に作用すると想定される力)
<力区分:移動>

土砂災害防止法施行令第二条の基準に該当する区域

土砂災害防止
法施行令第三
条の基準に該
当する区域

土石等の(移動)高さが1m以下の場合、
土石等の移動による力が100kN/m²を超える区域

それ以外の区域



縮尺
1:1,000

自然現象
の種類

告示番号

告示年月日

急傾斜地の崩壊

箇所番号

箇所名

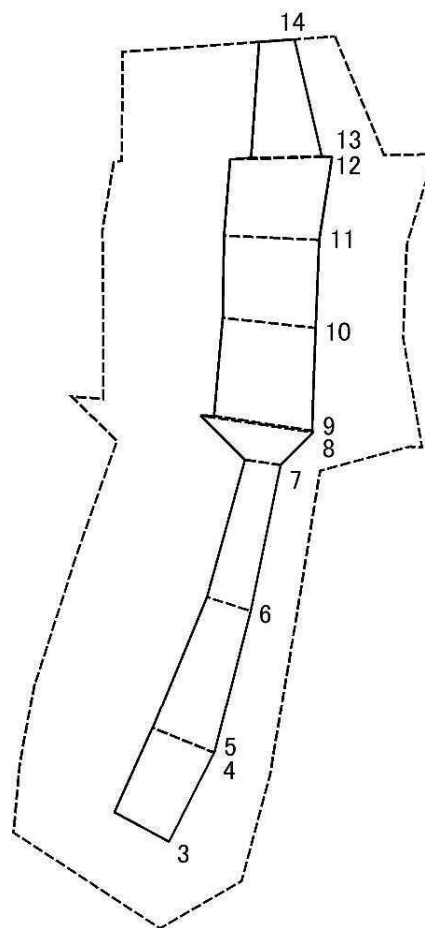
所在地

I-041K2005

加賀1

柏市加賀3丁目

土砂災害警戒区域等の指定の告示に係る図書(様式2-2)



図中の数字は横断測線番号を示す

様式2-2(急)
土砂災害特別警戒区域の区域区分図
(急傾斜地の崩壊に伴う土石等の堆積により
建築物の地上部に作用すると想定される力)
<力区分:堆積>

土砂災害防止法施行令第二条の基準に該当する区域

土砂災害防止法施行令第三条の基準に該当する区域	土石等の堆積の高さが3mを超える区域	
	それ以外の区域	



縮尺
1:1,000

自然現象の種類	急傾斜地の崩壊	箇所番号	I-041K2005
告示番号		箇所名	加賀1
告示年月日		所在地	柏市加賀3丁目

土砂災害警戒区域等の指定の告示に係る図書(様式3)

(1/1)

横断測線の区間	土石等の移動により建築物の地上部に作用すると想定される力				土石等の堆積により建築物の地上部に作用すると想定される力				横断測線の区間	土石等の移動により建築物の地上部に作用すると想定される力				土石等の堆積により建築物の地上部に作用すると想定される力					
	土石等の(移動)高さが1m以下の場合、土石等の移動による力が100kN/m ² を超える区域		それ以外の区域		土石等の堆積の高さが3mを超える区域		それ以外の区域			土石等の(移動)高さが1m以下の場合、土石等の移動による力が100kN/m ² を超える区域		それ以外の区域		土石等の堆積の高さが3mを超える区域		それ以外の区域			
																		力の大きさのうち最大のもの (kN/m ²)	土石等の高さ (m)
1 ～ 2	-	-	-	-	-	-	-	-											
2 ～ 3	-	-	-	-	-	-	-	-											
3 ～ 4	-	-	76.52	1.00	-	-	11.23	2.10											
4 ～ 5	-	-	76.52	1.00	-	-	9.20	1.72											
5 ～ 6	-	-	76.49	1.00	-	-	9.20	1.72											
6 ～ 7	-	-	63.24	1.00	-	-	8.96	1.67											
7 ～ 8	-	-	97.15	1.00	-	-	11.30	2.11											
8 ～ 9	-	-	97.15	1.00	-	-	13.44	2.51											
9 ～ 10	-	-	93.85	1.00	-	-	13.44	2.51											
10 ～ 11	-	-	92.63	1.00	-	-	9.70	1.81											
11 ～ 12	-	-	96.35	1.00	-	-	12.78	2.39											
12 ～ 13	-	-	96.35	1.00	-	-	12.78	2.39											
13 ～ 14	-	-	77.90	1.00	-	-	8.95	1.67											
様式3(急)									自然現象の種類	急傾斜地の崩壊	箇所番号	I-041K2005							
建築物の構造の規制に必要な衝撃に関する事項									告示番号		箇所名	加賀1							
									告示年月日		所在地	柏市加賀3丁目							