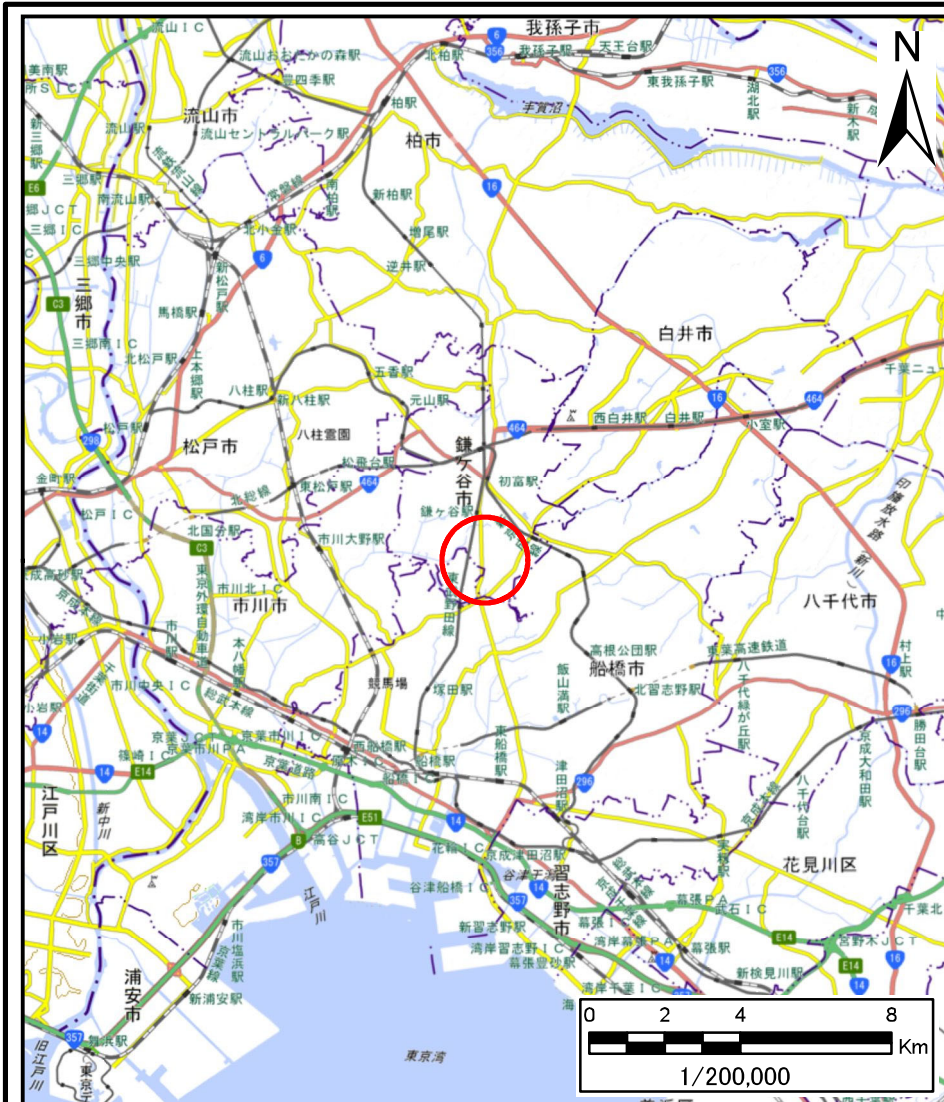
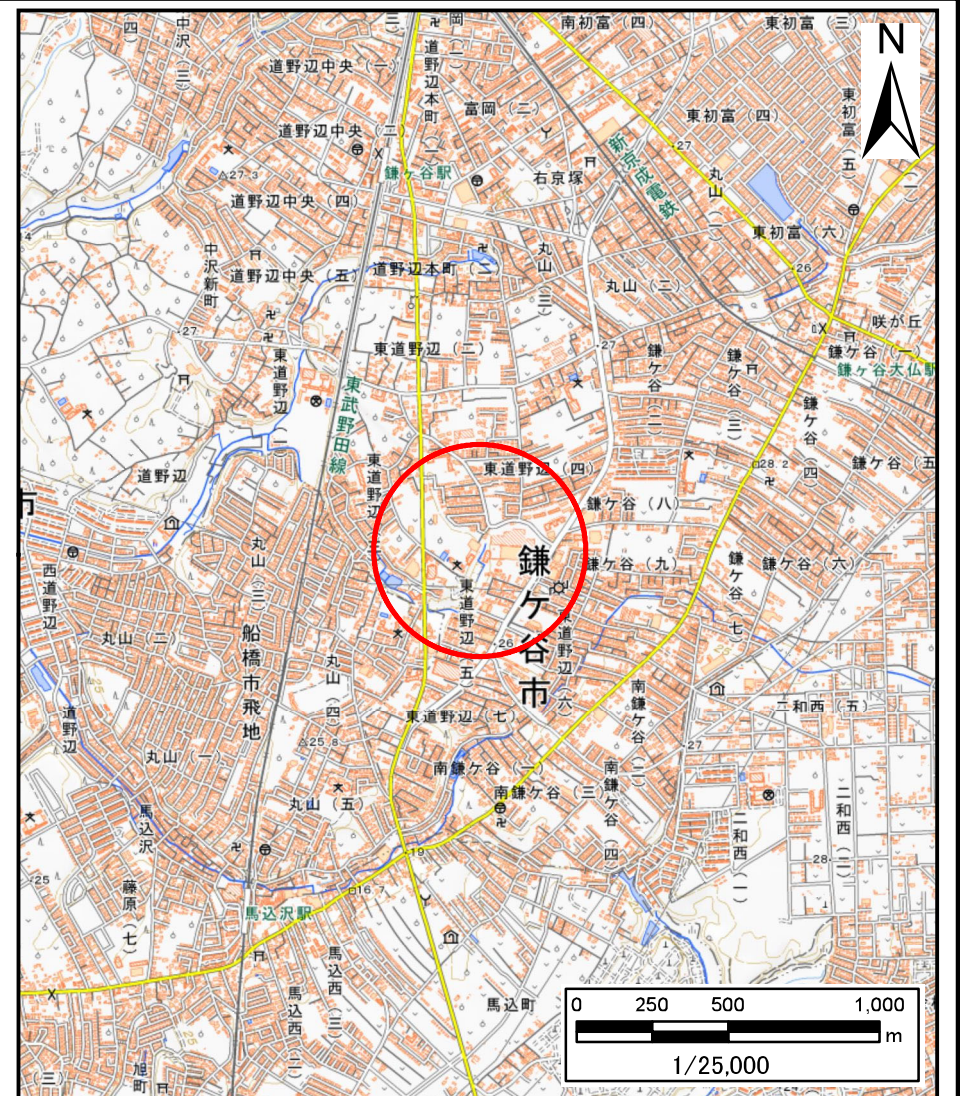


土砂災害警戒区域等の指定の告示に係る図書(様式1)



(1/200,000)



(1/25,000)

様式1(急)
土砂災害警戒区域・土砂災害特別警戒区域
位置図

自然現象の種類

急傾斜地の崩壊

箇所番号

I-034K2026

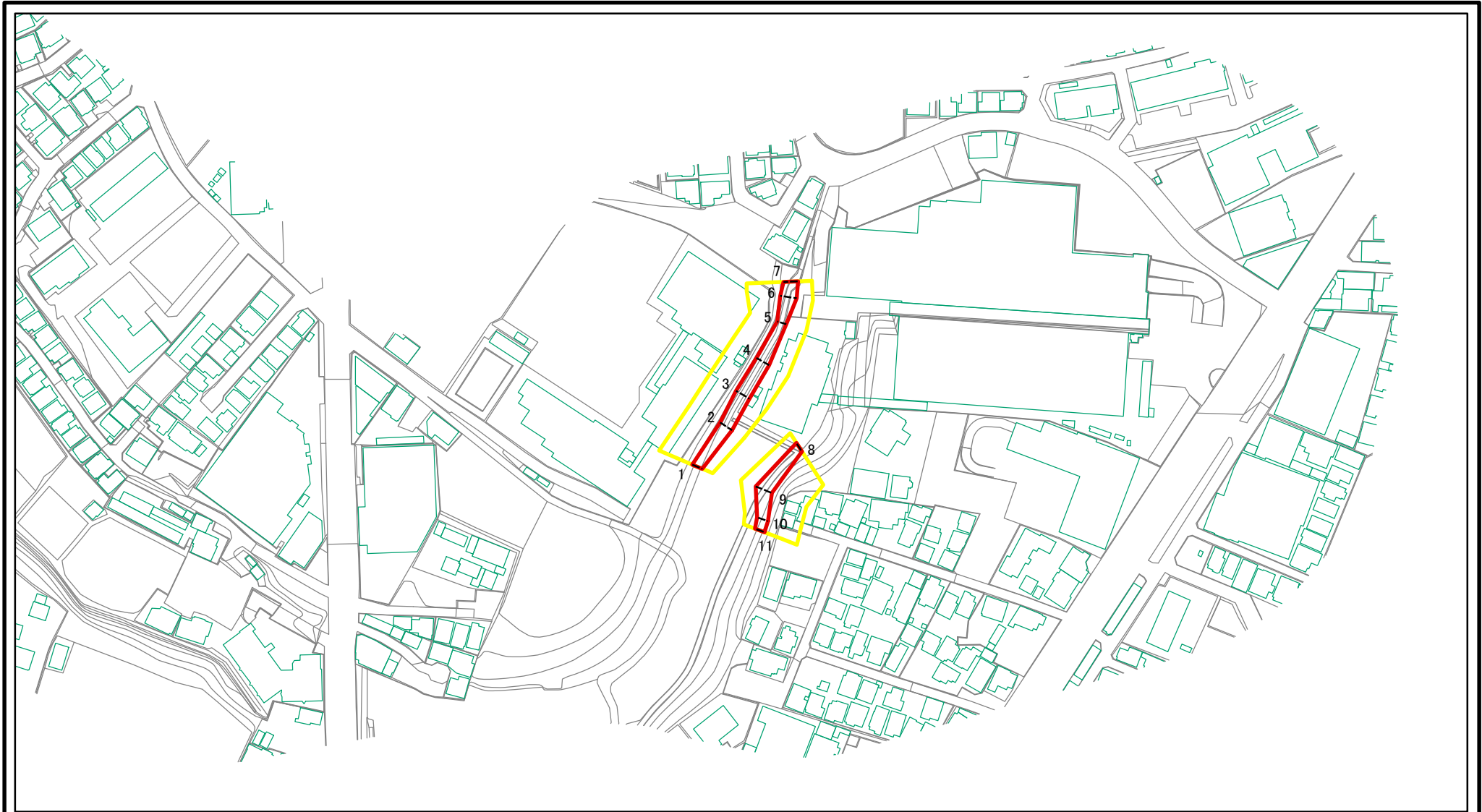
箇所名

東道野辺6

所在地

鎌ヶ谷市東道野辺5丁目

土砂災害警戒区域等の指定の告示に係る図書(様式2)



図中の数字は横断測線番号を示す

様式2(急)

土砂災害警戒区域・土砂災害特別警戒区域
区域図(その1)

土砂災害防止法施行令第二条の基準に該当する区域



自然現象
の種類

急傾斜地の崩壊

箇所番号

I-034K2026

土砂災害防止法
施行令第三条の
基準に該当する
区域



縮尺

告示番号

箇所名

東道野辺6

土石等の(移動)高さが1m以下の場合、
土石等の移動による力が100kN/mを超える区域



1:2,500

告示年月日

所在地

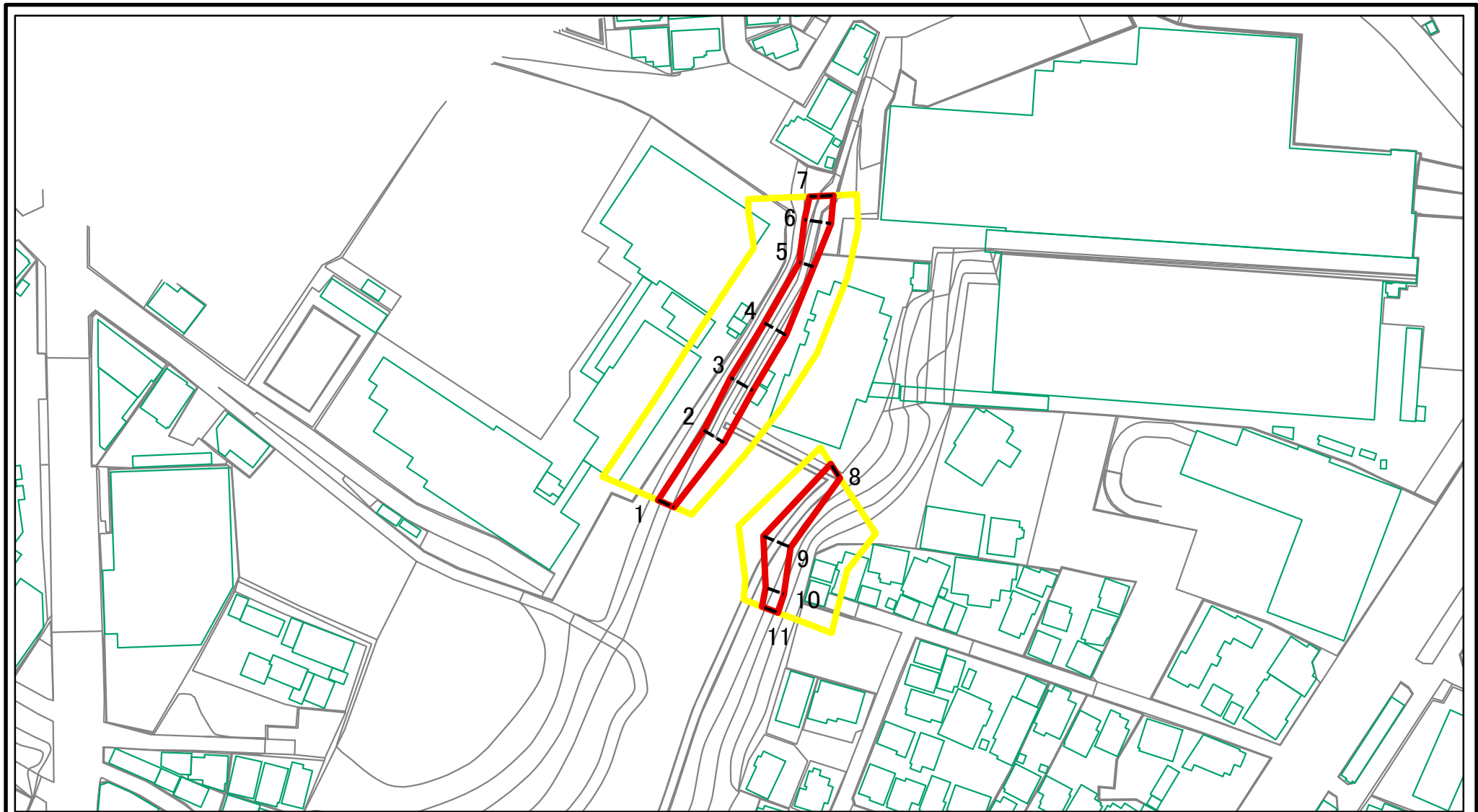
鎌ヶ谷市東道野辺5丁目

土石等の堆積の高さが3mを超える区域



それ以外の区域

土砂災害警戒区域等の指定の告示に係る図書(様式2)参考図



図中の数字は横断測線番号を示す

様式2(急)

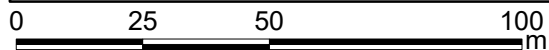
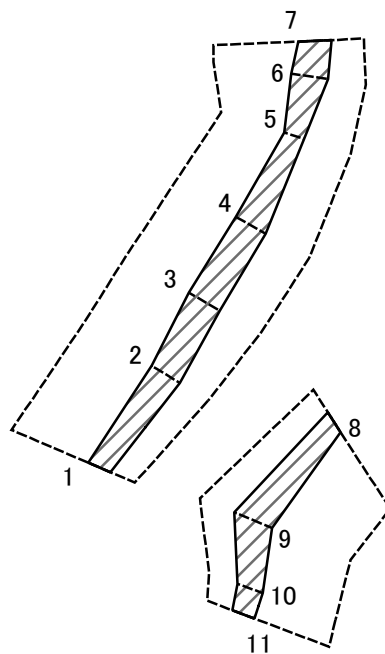
土砂災害警戒区域・土砂災害特別警戒区域
区域図(参考図)

土砂災害防止法施行令第二条の基準に該当する区域	
土砂災害防止法施行令第三条の基準に該当する区域	
それ以外の区域	

	N
	縮尺
	1:1,500

自然現象の種類	急傾斜地の崩壊	箇所番号	I-034K2026
告示番号		箇所名	東道野辺6
告示年月日		所在地	鎌ヶ谷市東道野辺5丁目

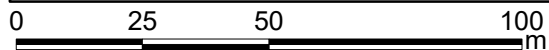
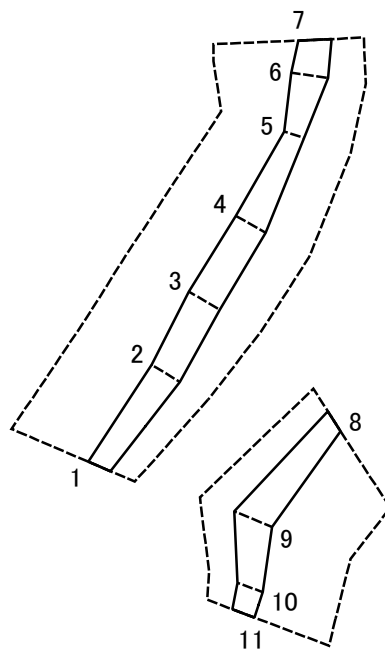
土砂災害警戒区域等の指定の告示に係る図書(様式2-1)



図中の数字は横断測線番号を示す

様式2-1(急) 土砂災害特別警戒区域の区域区分図 (急傾斜地の崩壊に伴う土石等の移動により建築物の地上部に作用すると想定される力)〈力区分:移動〉	土砂災害防止法施行令第二条の基準に該当する区域			N 縮尺 1:1,500	自然現象の種類	急傾斜地の崩壊	箇所番号	I-034K2026
	土砂災害防止法施行令第三条の基準に該当する区域	土石等の(移動)高さが1m以下の場合、土石等の移動による力が100kN/m ² を超える区域			告示番号		箇所名	東道野辺6
		それ以外の区域			告示年月日		所在地	鎌ヶ谷市東道野辺5丁目

土砂災害警戒区域等の指定の告示に係る図書(様式2-2)



図中の数字は横断測線番号を示す

様式2-2(急)
土砂災害特別警戒区域の区域区分図
(急傾斜地の崩壊に伴う土石等の堆積により建築物の地上部に作用すると想定される力)〈力区分:堆積〉

土砂災害防止法施行令第二条の基準に該当する区域	
土砂災害防止法施行令第三条の基準に該当する区域	
それ以外の区域	

N
縮尺
1:1,500

自然現象の種類	急傾斜地の崩壊	箇所番号	I-034K2026
告示番号		箇所名	東道野辺6
告示年月日		所在地	鎌ヶ谷市東道野辺5丁目

