

# 土砂災害警戒区域等の指定の告示に係る図書(様式1)



(1/200,000)



(1/25,000)

様式1(急)  
土砂災害警戒区域・土砂災害特別警戒区域  
位置図

自然現象の種類

急傾斜地の崩壊

箇所番号

I-021K2047

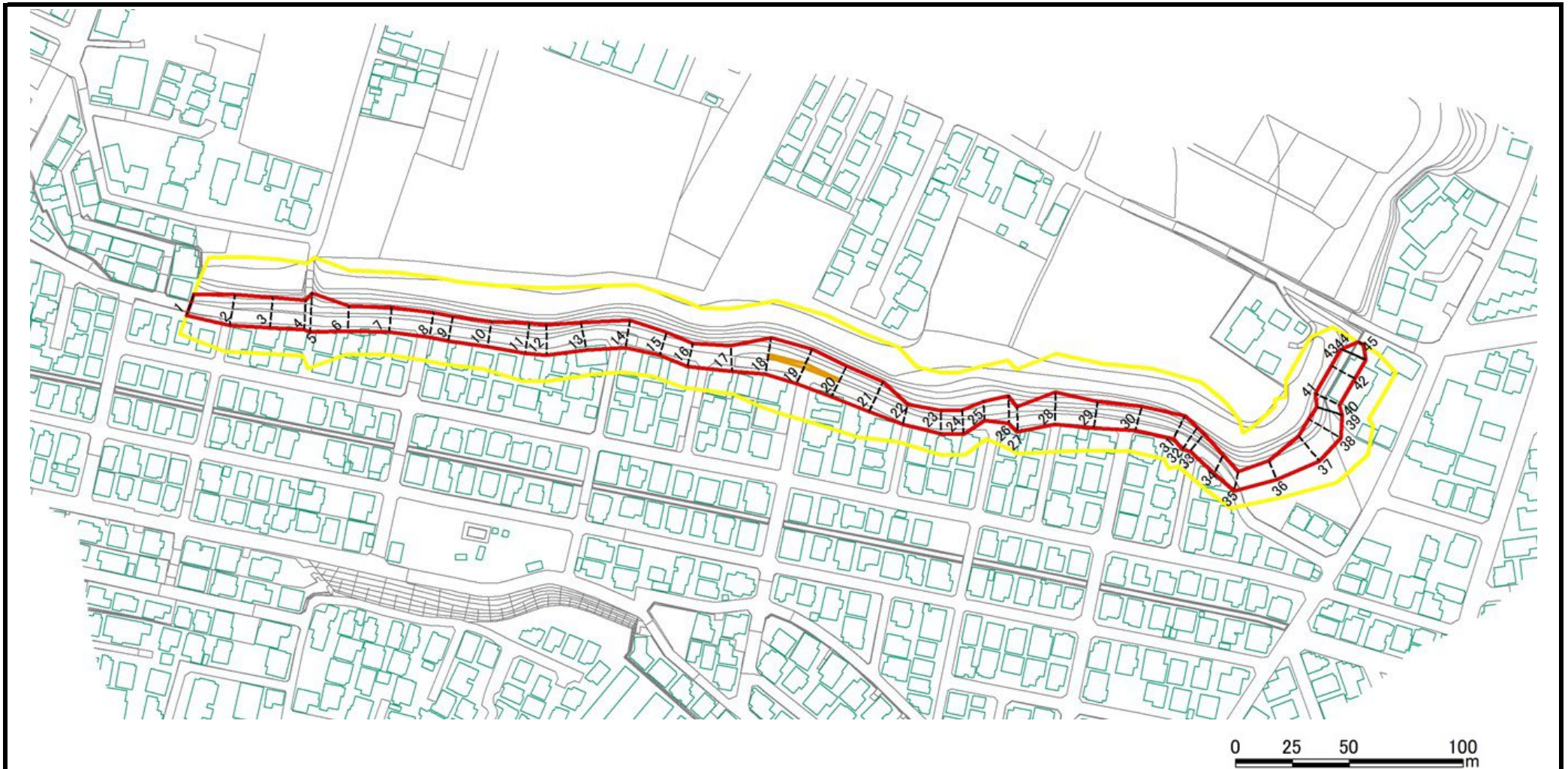
箇所名

大野町23

所在地

市川市大野町1丁目

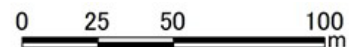
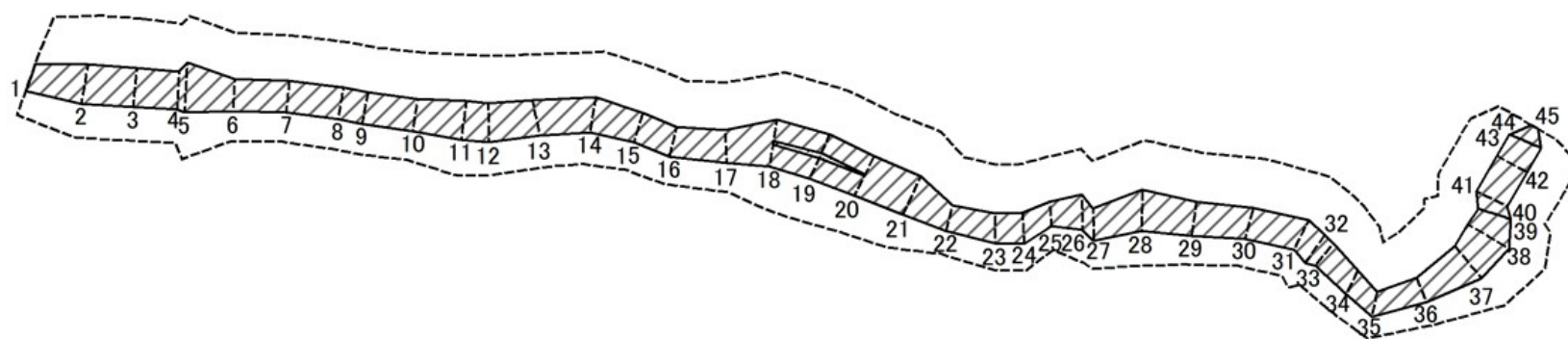
# 土砂災害警戒区域等の指定の告示に係る図書(様式2)



図中の数字は横断測線番号を表す

様式2(急) 土砂災害警戒区域・土砂災害特別警戒区域図(その1)	土砂災害防止法施行令第二条の基準に該当する区域		 縮尺 1:2500	自然現象の種類	急傾斜地の崩壊	箇所番号	I-021K2047
	土砂災害防止法施行令第三条の基準に該当する区域	土石等の(移動)高さが1m以下の場合、 土石等の移動による力が100kN/m <sup>2</sup> を超える区域 土石等の堆積の高さが3mを超える区域 それ以外の区域		告示番号	千葉県告示第365号 千葉県告示第367号	箇所名	大野町23
				告示年月日	令和5年9月19日	所在地	市川市大野町1丁目

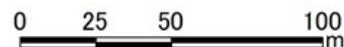
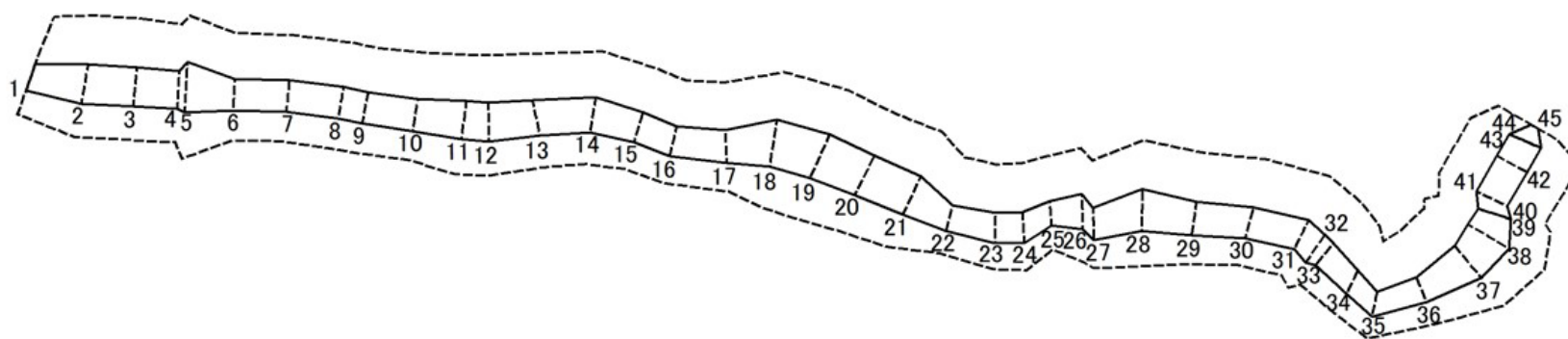
# 土砂災害警戒区域等の指定の告示に係る図書(様式2-1)



図中の数字は横断測線番号を表す

様式2-1(急) 土砂災害特別警戒区域の区域区分図 (急傾斜地の崩壊に伴う土石などの移動により 建築物の地上部に作用すると想定される力) <力区分・移動>	土砂災害防止法施行令第二条の基準に該当する区域			自然現象の種類	急傾斜地の崩壊	箇所番号	I-021K2047
	土砂災害防止法施行令第三条の基準に該当する区域	土石等の(移動)高さが1m以下の場合、 土石等の移動による力が100kN/m <sup>2</sup> を超える区域		告示番号	千葉県告示第365号 千葉県告示第367号	箇所名	大野町23
	それ以外の区域			告示年月日	令和5年9月19日	所在地	市川市大野町1丁目
			縮尺 1:2500				

# 土砂災害警戒区域等の指定の告示に係る図書(様式2-2)



図中の数字は横断測線番号を表す

様式2-2(急)  
土砂災害特別警戒区域の区域区分図  
(急傾斜地の崩壊に伴う土石などの堆積により  
建築物の地上部に作用すると想定される力)  
<力区分・堆積>

土砂災害防止法施行令第二条の基準に該当する区域

土砂災害防止法施行令  
第三条の基準に該当する区域

土石等の堆積の高さが3mを超える区域

それ以外の区域



縮尺  
1:2500

自然現象  
の種類

告示番号

告示年月日

急傾斜地の崩壊

千葉県告示第365号  
千葉県告示第367号

令和5年9月19日

箇所番号

箇所名

所在地

I-021K2047

大野町23

市川市大野町1丁目

# 土砂災害警戒区域等の指定の告示に係る図書(様式3)

横断測線の区間	土石等の移動により建築物の地上部に作用すると想定される力				土石等の堆積により建築物の地上部に作用すると想定される力				横断測線の区間	土石等の移動により建築物の地上部に作用すると想定される力				土石等の堆積により建築物の地上部に作用すると想定される力			
	土石等の(移動)高さが1m以下の場合、土石等の移動による力が100kN/m <sup>2</sup> を超える区域		それ以外の区域		土石等の堆積の高さが3mを超える区域		それ以外の区域			土石等の(移動)高さが1m以下の場合、土石等の移動による力が100kN/m <sup>2</sup> を超える区域		それ以外の区域		土石等の堆積の高さが3mを超える区域		それ以外の区域	
	力の大きさのうち最大のもの(kN/m <sup>2</sup> )	土石等の高さ(m)	力の大きさのうち最大のもの(kN/m <sup>2</sup> )	土石等の高さ(m)	力の大きさのうち最大のもの(kN/m <sup>2</sup> )	土石等の高さ(m)	力の大きさのうち最大のもの(kN/m <sup>2</sup> )	土石等の高さ(m)		力の大きさのうち最大のもの(kN/m <sup>2</sup> )	土石等の高さ(m)	力の大きさのうち最大のもの(kN/m <sup>2</sup> )	土石等の高さ(m)	力の大きさのうち最大のもの(kN/m <sup>2</sup> )	土石等の高さ(m)	力の大きさのうち最大のもの(kN/m <sup>2</sup> )	土石等の高さ(m)
1 ~ 2	-	-	93.69	1.00	-	-	8.87	1.66	27 ~ 28	-	-	95.54	1.00	-	-	9.17	1.71
2 ~ 3	-	-	93.69	1.00	-	-	8.91	1.67	28 ~ 29	-	-	95.54	1.00	-	-	8.89	1.66
3 ~ 4	-	-	93.88	1.00	-	-	9.28	1.73	29 ~ 30	-	-	86.80	1.00	-	-	8.86	1.66
4 ~ 5	-	-	100.00	1.00	-	-	12.02	2.25	30 ~ 31	-	-	86.67	1.00	-	-	9.08	1.70
5 ~ 6	-	-	100.00	1.00	-	-	12.02	2.25	31 ~ 32	-	-	88.74	1.00	-	-	9.14	1.71
6 ~ 7	-	-	87.11	1.00	-	-	9.69	1.81	32 ~ 33	-	-	88.74	1.00	-	-	9.14	1.71
7 ~ 8	-	-	87.57	1.00	-	-	9.79	1.83	33 ~ 34	-	-	80.25	1.00	-	-	9.03	1.69
8 ~ 9	-	-	87.57	1.00	-	-	9.79	1.83	34 ~ 35	-	-	77.12	1.00	-	-	8.94	1.67
9 ~ 10	-	-	87.25	1.00	-	-	9.76	1.82	35 ~ 36	-	-	77.96	1.00	-	-	8.99	1.68
10 ~ 11	-	-	96.38	1.00	-	-	12.15	2.27	36 ~ 37	-	-	96.66	1.00	-	-	11.51	2.15
11 ~ 12	-	-	96.38	1.00	-	-	12.15	2.27	37 ~ 38	-	-	100.00	1.00	-	-	11.51	2.15
12 ~ 13	-	-	94.51	1.00	-	-	9.35	1.75	38 ~ 39	-	-	100.00	1.00	-	-	13.87	2.59
13 ~ 14	-	-	91.90	1.00	-	-	9.47	1.77	40 ~ 41	-	-	87.42	1.00	-	-	10.91	2.04
14 ~ 15	-	-	91.64	1.00	-	-	9.55	1.78	41 ~ 42	-	-	87.42	1.00	-	-	10.95	2.05
15 ~ 16	-	-	85.30	1.00	-	-	9.55	1.78	42 ~ 43	-	-	88.01	1.00	-	-	10.95	2.05
16 ~ 17	-	-	87.38	1.00	-	-	9.33	1.74	44 ~ 45	-	-	88.01	1.00	-	-	13.86	2.59
17 ~ 18	-	-	100.00	1.00	-	-	11.59	2.17	~								
18 ~ 19	105.74	1.00	100.00	1.00	-	-	11.73	2.19	~								
19 ~ 20	105.74	1.00	100.00	1.00	-	-	11.89	2.22	~								
20 ~ 21	-	-	100.00	1.00	-	-	11.89	2.22	~								
21 ~ 22	-	-	96.16	1.00	-	-	11.33	2.12	~								
22 ~ 23	-	-	83.17	1.00	-	-	9.05	1.69	~								
23 ~ 24	-	-	83.71	1.00	-	-	9.05	1.69	~								
24 ~ 25	-	-	83.71	1.00	-	-	9.83	1.84	~								
25 ~ 26	-	-	91.72	1.00	-	-	9.83	1.84	~								
26 ~ 27	-	-	91.72	1.00	-	-	9.62	1.80	~								

様式3(急)  建築物の構造の規制に必要な衝撃に関する事項	自然現象の種類	急傾斜地の崩壊	箇所番号	I-021K2047
	告示番号	千葉県告示第365号 千葉県告示第367号	箇所名	大野町23
	告示年月日	令和5年9月19日	所在地	市川市大野町1丁目