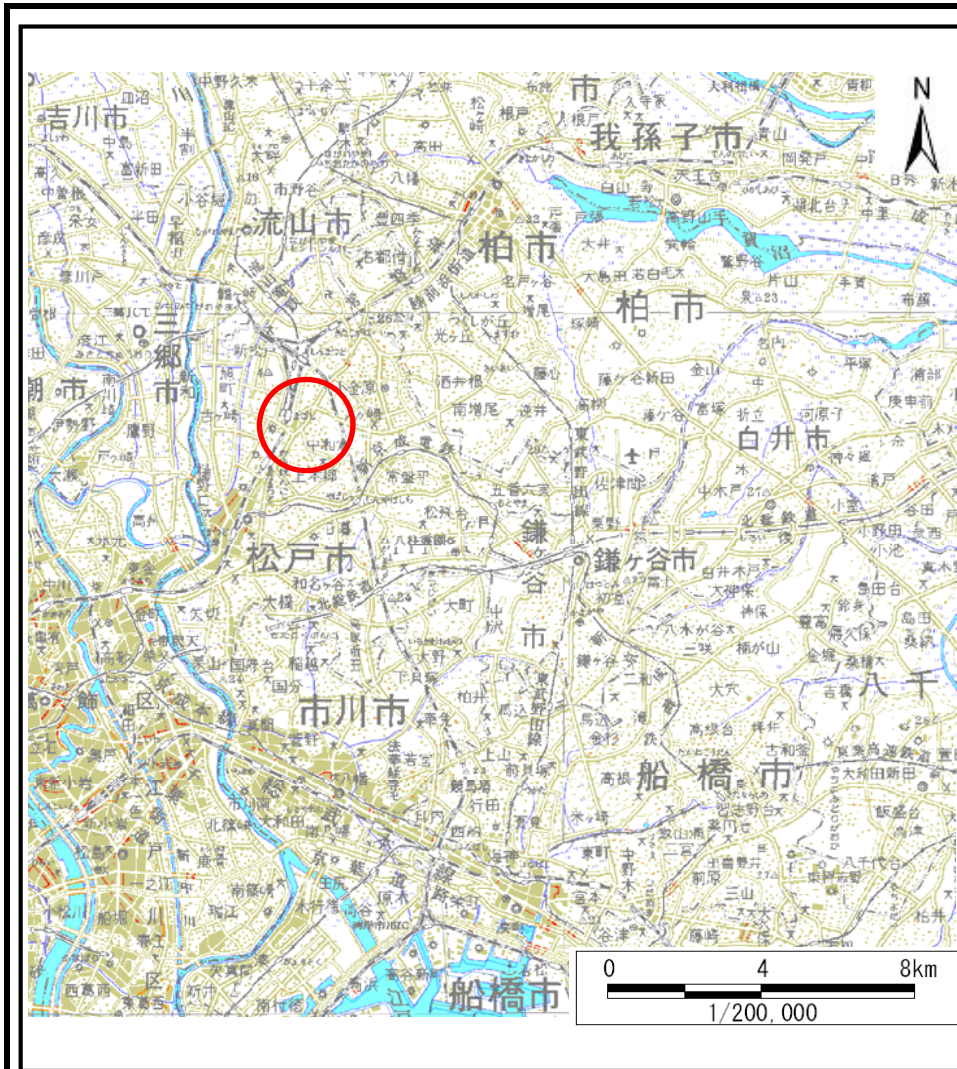
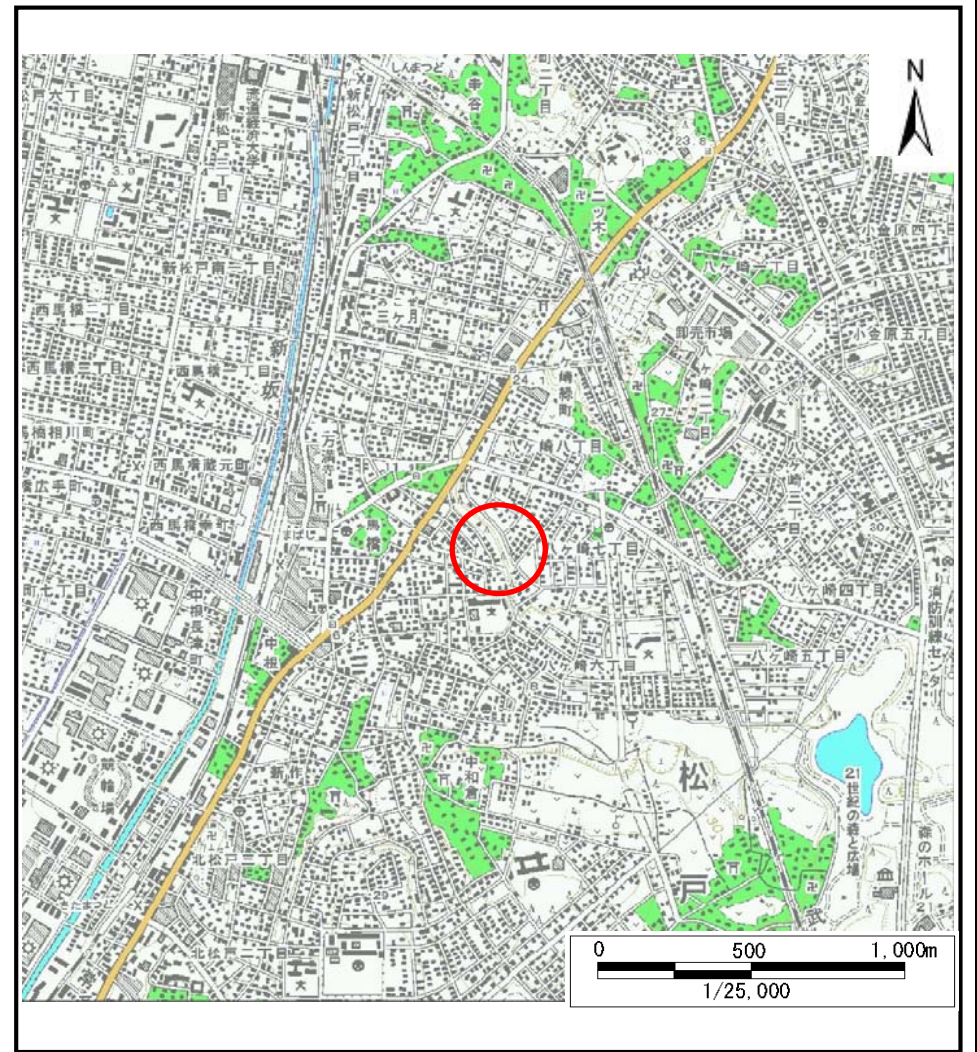


# 土砂災害警戒区域等の指定の告示に係る図書(様式1)



(1/200,000)



(1/25,000)

様式1(急)

土砂災害警戒区域・土砂災害特別警戒区域  
位置図

自然現象の種類

急傾斜地の崩壊

箇所番号

I -0205

箇所名

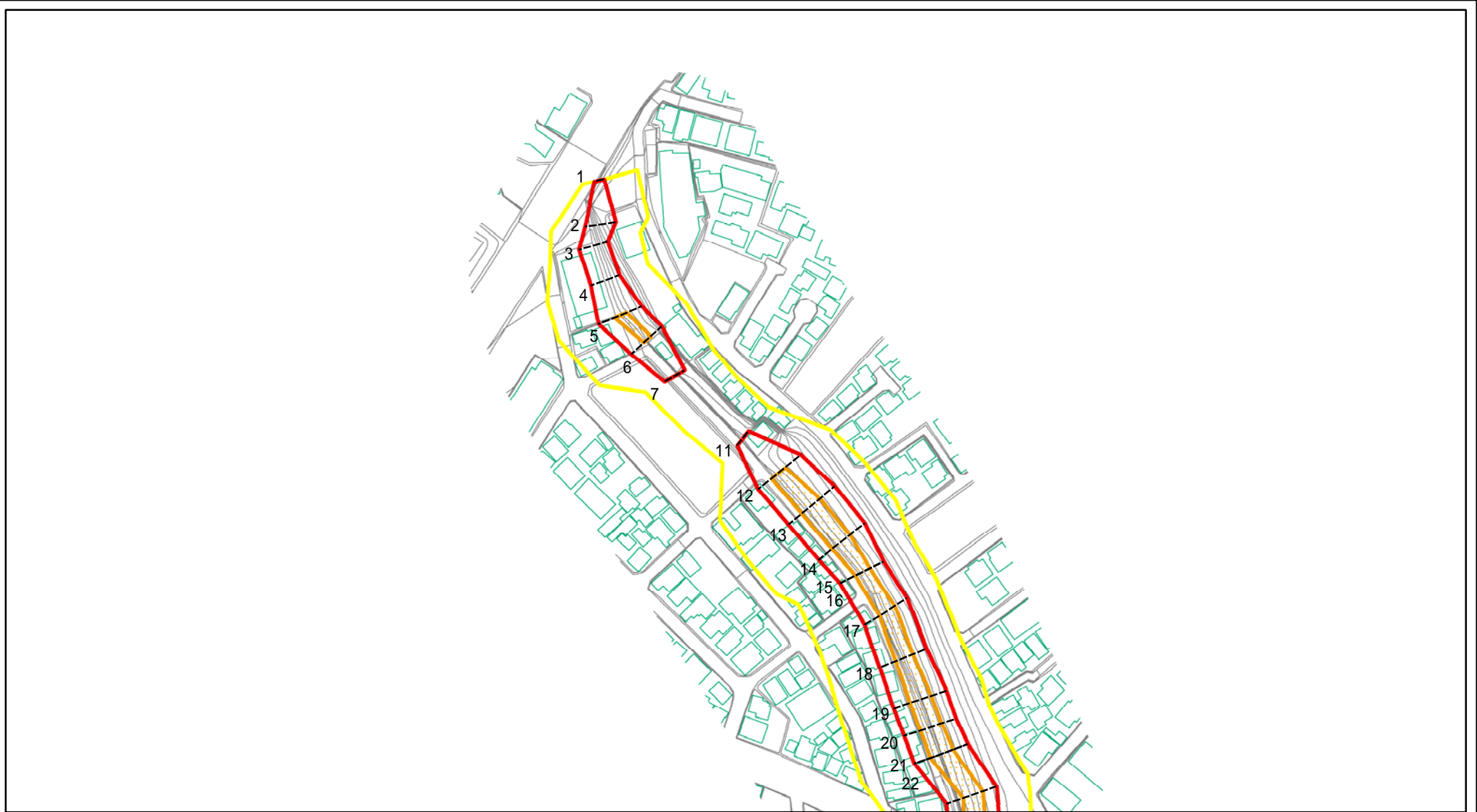
馬橋2

所在地

松戸市馬橋、八ヶ崎6丁目、八ヶ崎7丁目

この地図は、国土地理院長の承認を得て、同院発行の数値地図20000(地図画像)及び数値地図25000(地図画像)を複製したものである。(承認番号 平28情複、第1241号)

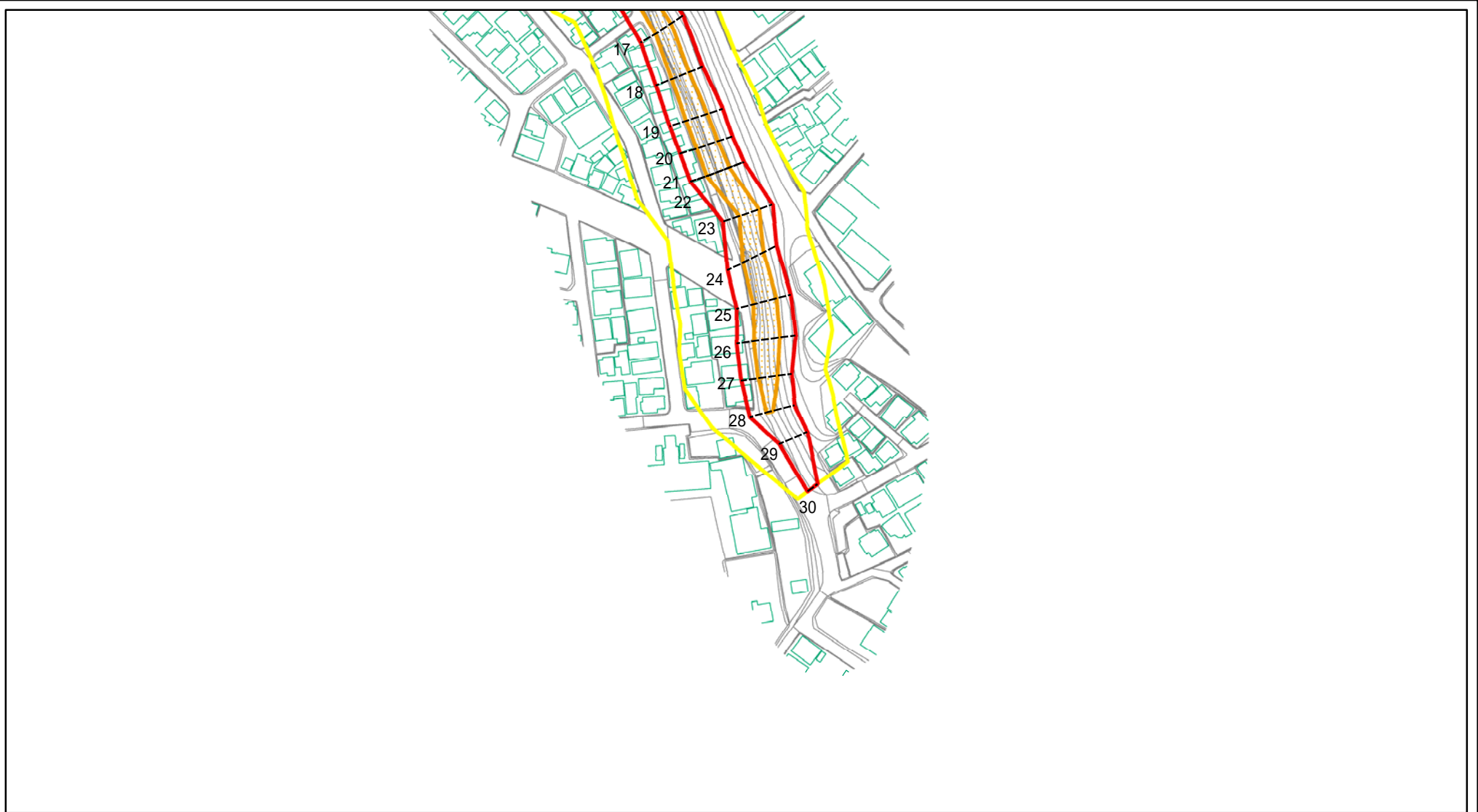
# 土砂災害警戒区域等の指定の告示に係る図書(様式2)



0 25 50 100  
m

様式2(急) 土砂災害警戒区域・土砂災害特別警戒区域 区域図	土砂災害防止法施行令第二条の基準に該当する区域		N 縮尺 1:2,500	自然現象の種類 急傾斜地の崩壊	箇所番号 I-0205
	土砂災害防止法施行令第三条の基準に該当する区域			告示番号 千葉県告示第102号 千葉県告示第105号	箇所名 馬橋2
	それ以外の区域			告示年月日 令和3年3月5日	所在地 松戸市馬橋、八ヶ崎6丁目、八ヶ崎7丁目

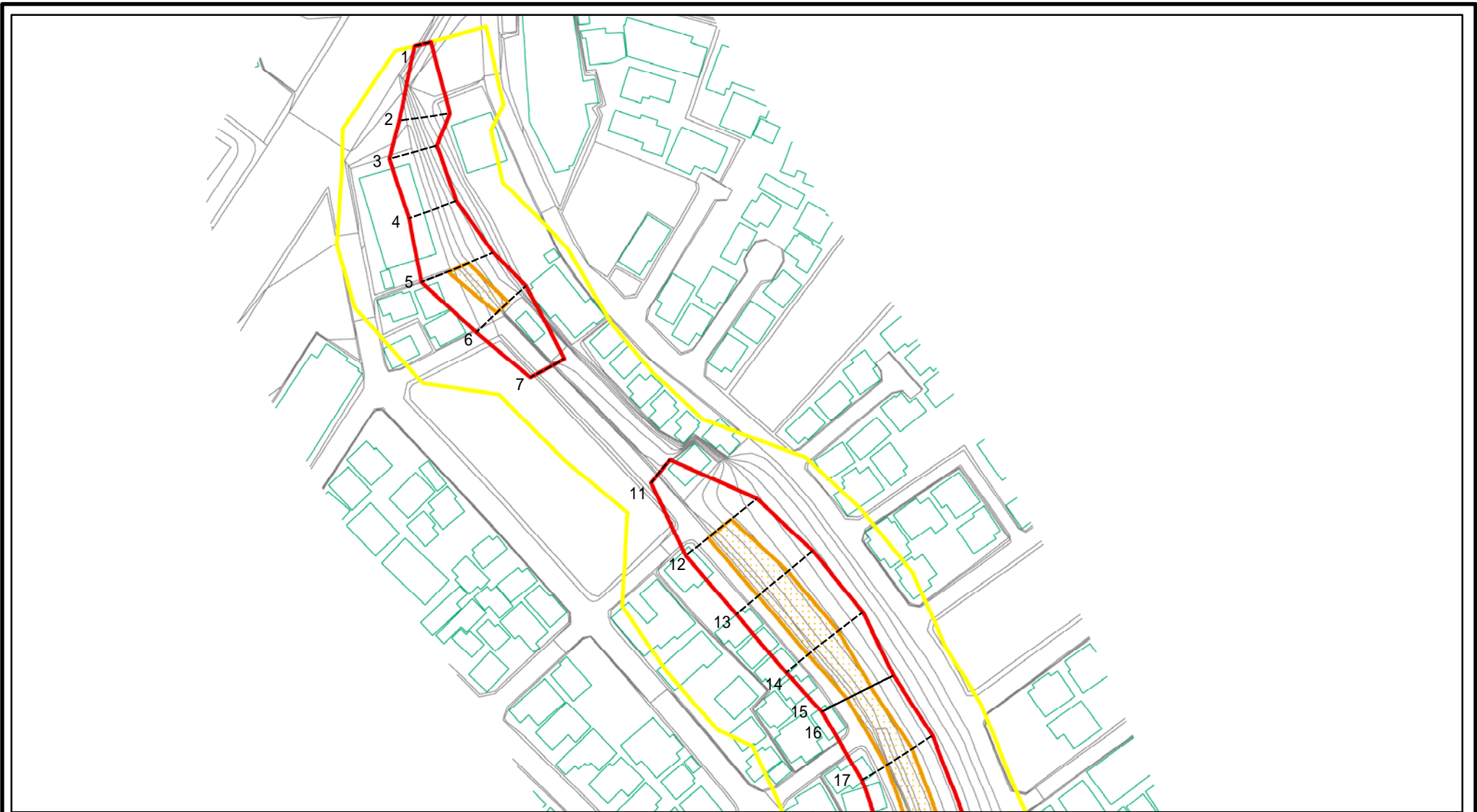
# 土砂災害警戒区域等の指定の告示に係る図書(様式2)



0 25 50 100  
m

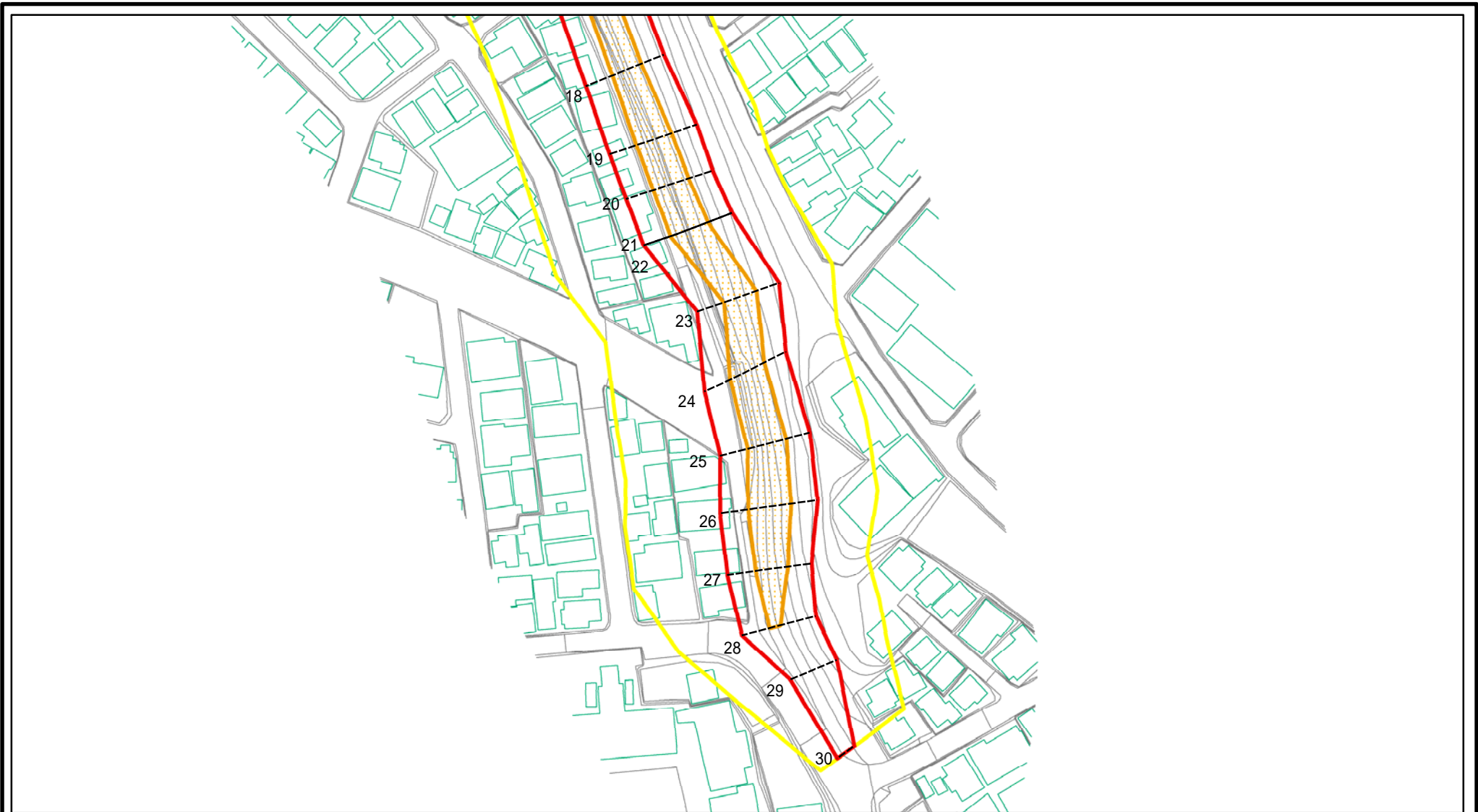
様式2(急) 土砂災害警戒区域・土砂災害特別警戒区域 区域図	土砂災害防止法施行令第二条の基準に該当する区域		N 縮尺 1:2,500	自然現象の種類	急傾斜地の崩壊	箇所番号	I-0205
	土砂災害防止法施行令第三条の基準に該当する区域			告示番号	千葉県告示第102号 千葉県告示第105号	箇所名	馬橋2
	それ以外の区域			告示年月日	令和3年3月5日	所在地	松戸市馬橋、八ヶ崎6丁目、八ヶ崎7丁目

# 土砂災害警戒区域等の指定の告示に係る図書(様式2)参考図



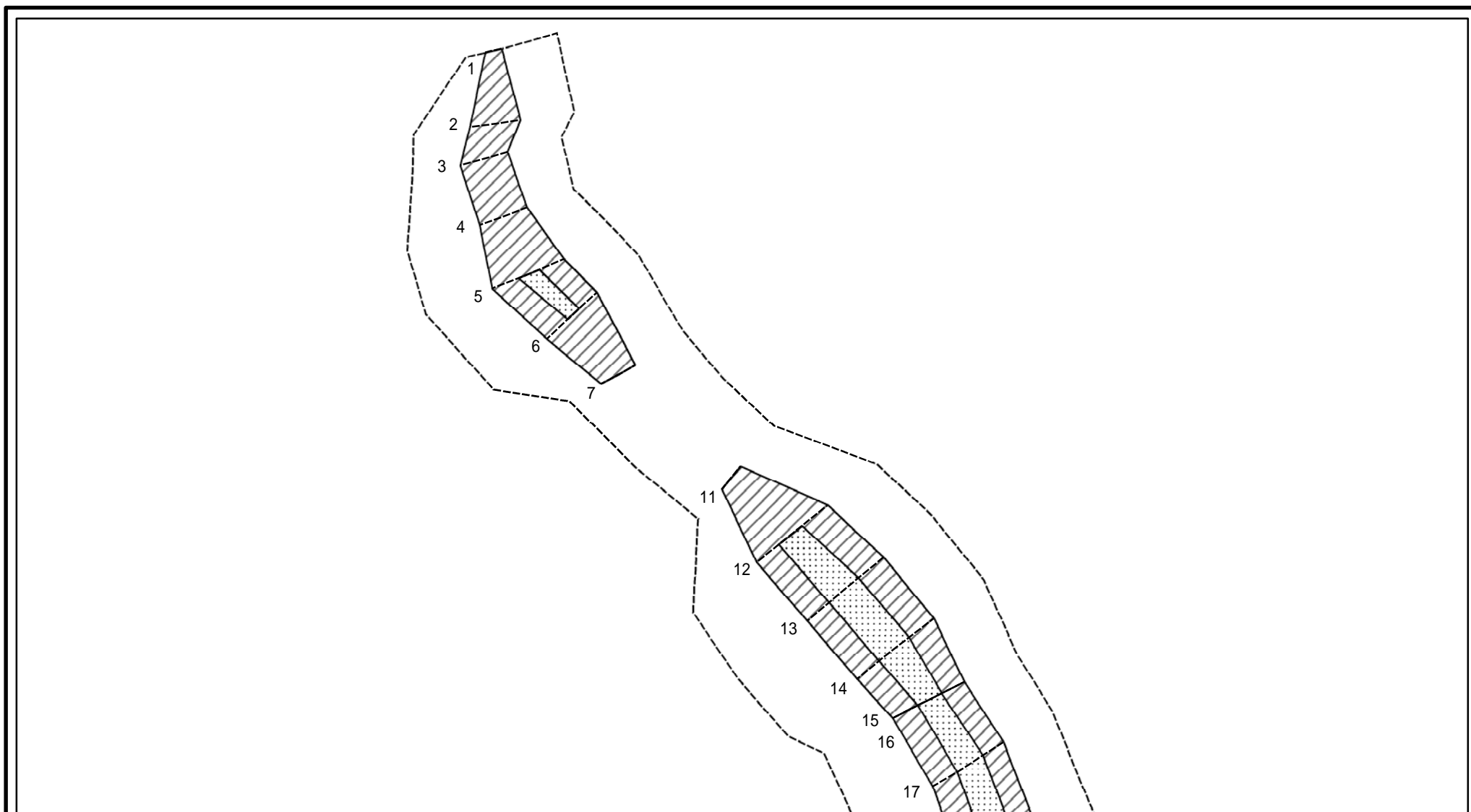
様式2(急) 土砂災害警戒区域・土砂災害特別警戒区域 区域図(参考図)	土砂災害防止法施行令第二条の基準に該当する区域		N 縮尺 1:1,500	自然現象の種類	急傾斜地の崩壊	箇所番号	I-0205	
	土砂災害防止法施行令第三条の基準に該当する区域			告示番号	千葉県告示第102号 千葉県告示第105号	箇所名	馬橋2	
	土砂等の(移動)高さが1m以下の場合、土砂等の移動による力が100kN/m <sup>2</sup> を超える区域			告示年月日	令和3年3月5日	所在地	松戸市馬橋、八ヶ崎6丁目、八ヶ崎7丁目	
	土砂等の堆積の高さが3mを超える区域			それ以外の区域				

# 土砂災害警戒区域等の指定の告示に係る図書(様式2)参考図



様式2(急) 土砂災害警戒区域・土砂災害特別警戒区域 区域図(参考図)	土砂災害防止法施行令第二条の基準に該当する区域		N 縮尺 1:1,500	自然現象の種類	急傾斜地の崩壊	箇所番号	I-0205	
	土砂災害防止法施行令第三条の基準に該当する区域			告示番号	千葉県告示第102号 千葉県告示第105号	箇所名	馬橋2	
	土砂等の(移動)高さが1m以下の場合、土砂等の移動による力が100kN/m <sup>2</sup> を超える区域			告示年月日	令和3年3月5日	所在地	松戸市馬橋、八ヶ崎6丁目、八ヶ崎7丁目	
	土砂等の堆積の高さが3mを超える区域			それ以外の区域				

# 土砂災害警戒区域等の指定の告示に係る図書(様式2-1)



0 25 50 100  
m

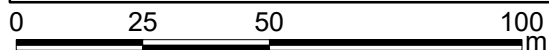
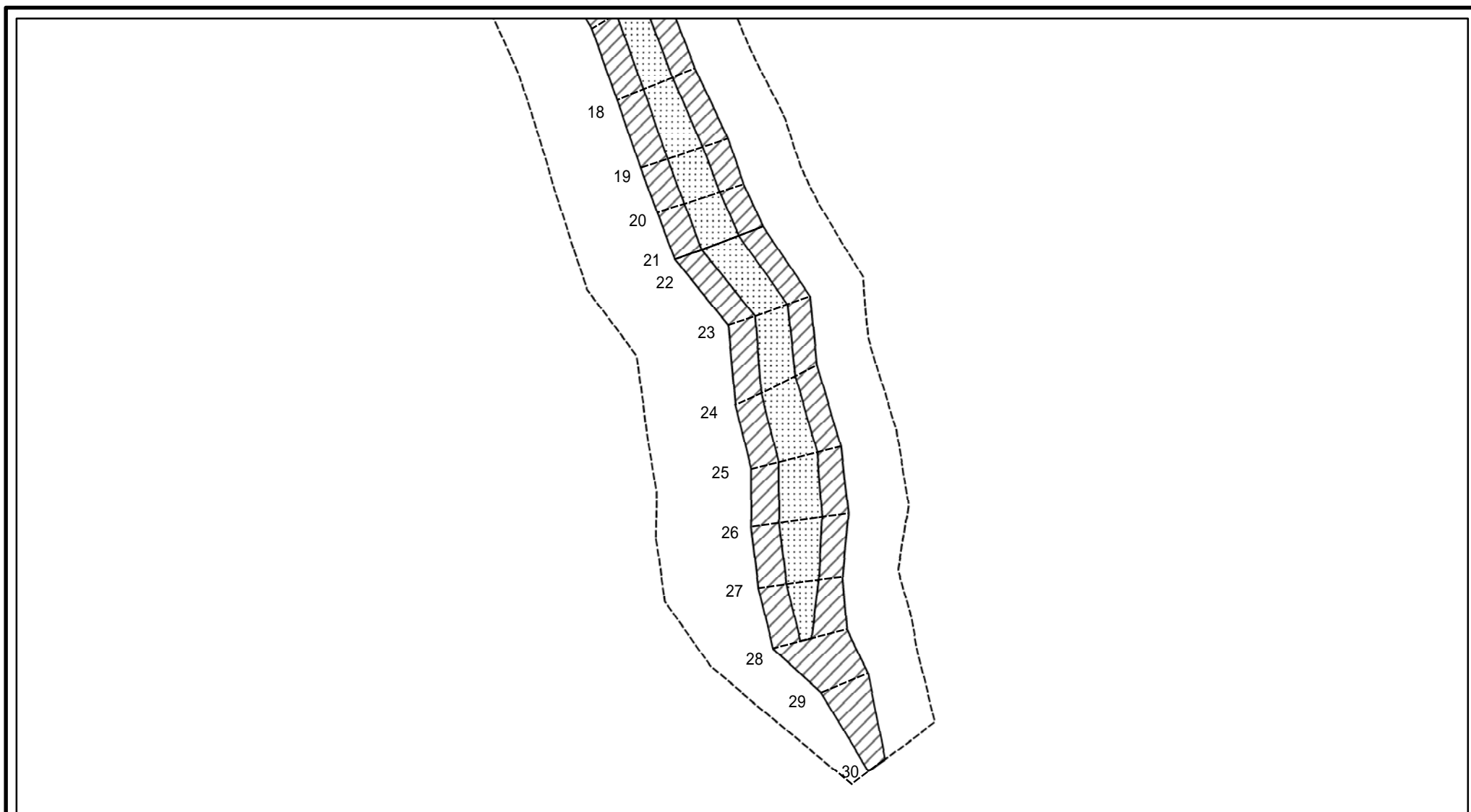
様式2-1(急)  
土砂災害特別警戒区域の区域区分図  
(急傾斜地の崩壊に伴う土石等の移動により  
建築物の地上部に作用すると想定される力)  
<力区分:移動>

土砂災害防止法施行令第二条の基準に該当する区域	
土砂災害防止法 施行令第三条の 基準に該当する 区域	
それ以外の区域	

N  
縮尺  
1:1,500

自然現象 の種類	急傾斜地の崩壊	箇所番号	I-0205
告示番号	千葉県告示第102号 千葉県告示第105号	箇所名	馬橋2
告示年月日	令和3年3月5日	所在地	松戸市馬橋、八ヶ崎6丁目、八ヶ崎7丁目

# 土砂災害警戒区域等の指定の告示に係る図書(様式2-1)



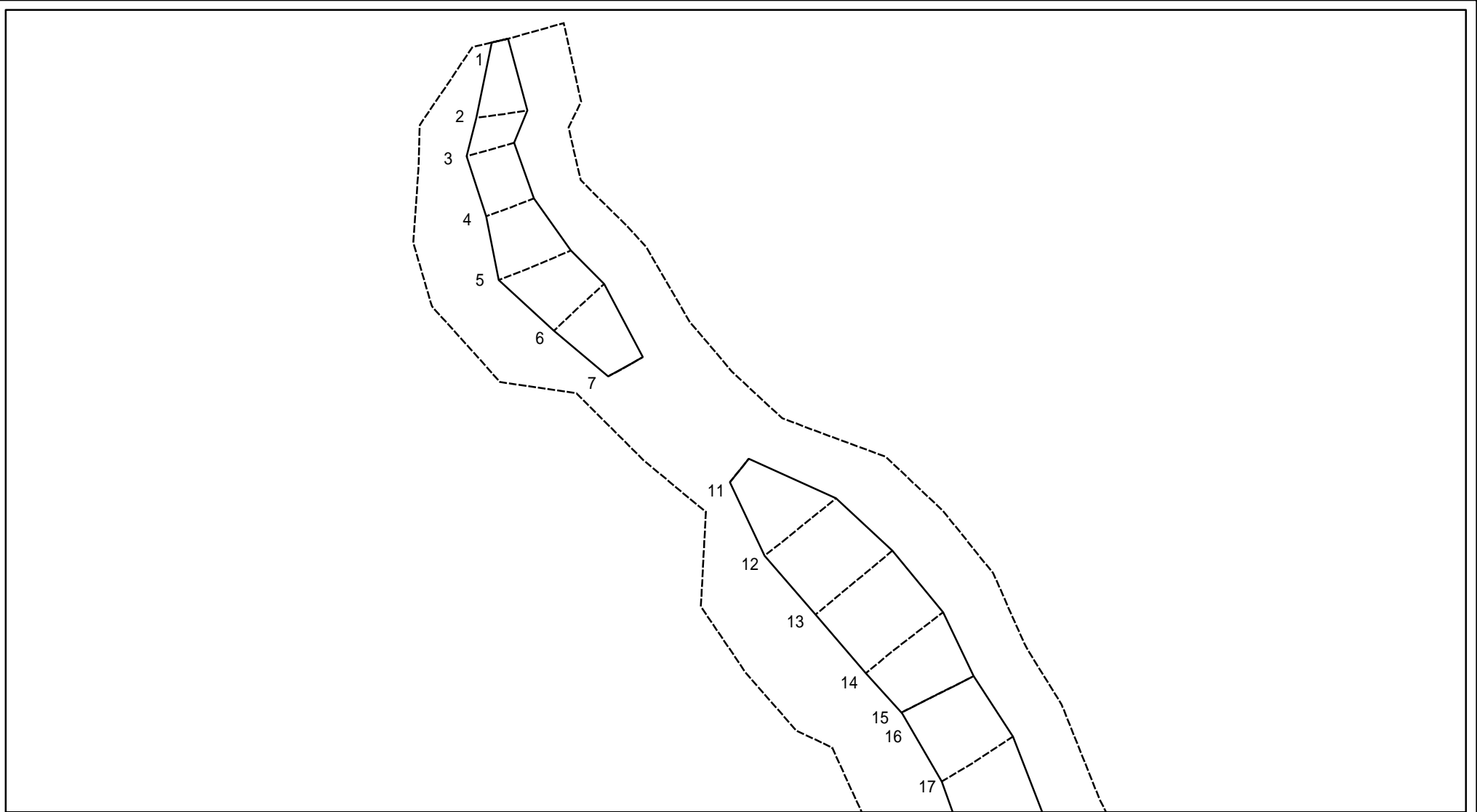
様式2-1(急)  
土砂災害特別警戒区域の区域区分図  
(急傾斜地の崩壊に伴う土石等の移動により  
建築物の地上部に作用すると想定される力)  
<力区分:移動>

土砂災害防止法施行令第二条の基準に該当する区域		
土砂災害防止法 施行令第三条の 基準に該当する 区域	土石等の(移動)高さが1m以下の場合、 土石等の移動による力が100kN/m <sup>2</sup> を超える区域	
	それ以外の区域	

縮尺  
1:1,500

自然現象 の種類	急傾斜地の崩壊	箇所番号	I-0205
告示番号	千葉県告示第102号 千葉県告示第105号	箇所名	馬橋2
告示年月日	令和3年3月5日	所在地	松戸市馬橋、八ヶ崎6丁目、八ヶ崎7丁目

# 土砂災害警戒区域等の指定の告示に係る図書(様式2-2)



0 25 50 100  
m

様式2-2(急)  
土砂災害特別警戒区域の区域区分図  
(急傾斜地の崩壊に伴う土石等の堆積により  
建築物の地上部に作用すると想定される力)  
<力区分:堆積>

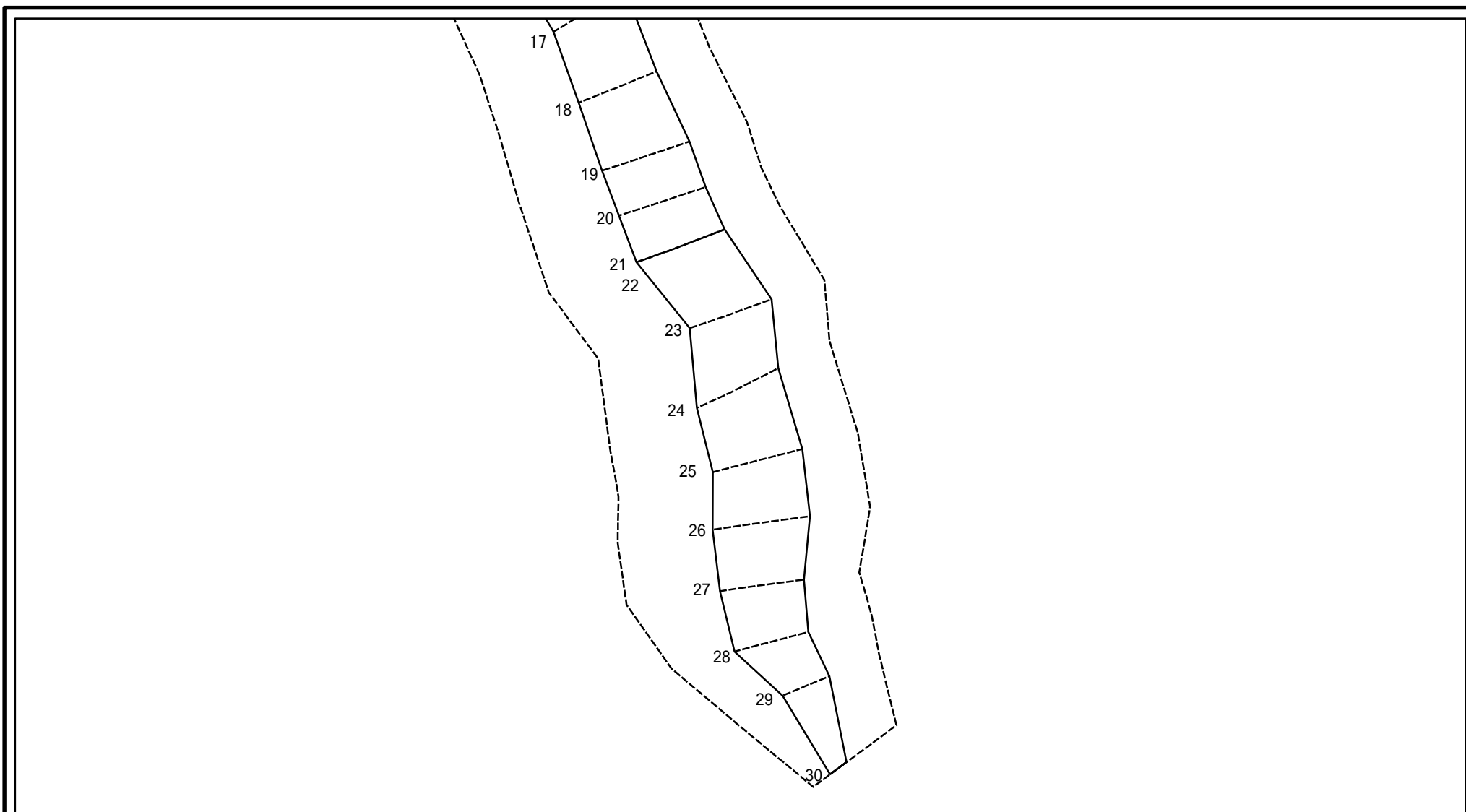
土砂災害防止法施行令第二条の基準に該当する区域		
土砂災害防止法 施行令第三条の 基準に該当する 区域	土石等の堆積の高さが3mを超える区域	
	それ以外の区域	

N  
縮尺  
1:1,500

自然現象 の種類	急傾斜地の崩壊	箇所番号	I-0205
告示番号	千葉県告示第102号 千葉県告示第105号	箇所名	馬橋2
告示年月日	令和3年3月5日	所在地	松戸市馬橋、八ヶ崎6丁目、八ヶ崎7丁目



# 土砂災害警戒区域等の指定の告示に係る図書(様式2-2)



0 25 50 100  
m

様式2-2(急)  
土砂災害特別警戒区域の区域区分図  
(急傾斜地の崩壊に伴う土石等の堆積により  
建築物の地上部に作用すると想定される力)  
<力区分:堆積>

土砂災害防止法施行令第二条の基準に該当する区域			N 縮尺 1:1,500	自然現象の種類	急傾斜地の崩壊	箇所番号	I-0205
土砂災害防止法 施行令第三条の 基準に該当する 区域	土石等の堆積の高さが3mを超える区域			告示番号	千葉県告示第102号 千葉県告示第105号	箇所名	馬橋2
	それ以外の区域			告示年月日	令和3年3月5日	所在地	松戸市馬橋、八ヶ崎6丁目、八ヶ崎7丁目

# 土砂災害警戒区域等の指定の告示に係る図書(様式3)

横断測線の区間	土石等の移動により建築物の地上部に作用すると想定される力				土石等の堆積により建築物の地上部に作用すると想定される力				横断測線の区間	土石等の移動により建築物の地上部に作用すると想定される力				土石等の堆積により建築物の地上部に作用すると想定される力			
	土石等の(移動)高さが1m以下の場合、土石等の移動による力が100kN/m <sup>2</sup> を超える区域		それ以外の区域		土石等の堆積の高さが3mを超える区域		それ以外の区域			土石等の(移動)高さが1m以下の場合、土石等の移動による力が100kN/m <sup>2</sup> を超える区域		それ以外の区域		土石等の堆積の高さが3mを超える区域		それ以外の区域	
	力の大きさのうち最大のもの (kN/m <sup>2</sup> )	土石等の高さ (m)	力の大きさのうち最大のもの (kN/m <sup>2</sup> )	土石等の高さ (m)	力の大きさのうち最大のもの (kN/m <sup>2</sup> )	土石等の高さ (m)	力の大きさのうち最大のもの (kN/m <sup>2</sup> )	土石等の高さ (m)		力の大きさのうち最大のもの (kN/m <sup>2</sup> )	土石等の高さ (m)	力の大きさのうち最大のもの (kN/m <sup>2</sup> )	土石等の高さ (m)	力の大きさのうち最大のもの (kN/m <sup>2</sup> )	土石等の高さ (m)	力の大きさのうち最大のもの (kN/m <sup>2</sup> )	土石等の高さ (m)
1 ~ 2	-	-	98.05	1.00	-	-	13.32	2.49	~								
2 ~ 3	-	-	98.05	1.00	-	-	13.32	2.49	~								
3 ~ 4	-	-	96.71	1.00	-	-	14.91	2.79	~								
4 ~ 5	-	-	100.00	1.00	-	-	14.91	2.79	~								
5 ~ 6	117.38	1.00	100.00	1.00	-	-	12.91	2.41	~								
6 ~ 7	-	-	100.00	1.00	-	-	12.91	2.41	~								
8 ~ 9	-	-	-	-	-	-	-	-	~								
9 ~ 10	-	-	-	-	-	-	-	-	~								
11 ~ 12	-	-	100.00	1.00	-	-	11.79	2.20	~								
12 ~ 13	122.97	1.00	100.00	1.00	-	-	11.83	2.21	~								
13 ~ 14	123.81	1.00	100.00	1.00	-	-	11.94	2.23	~								
14 ~ 15	123.81	1.00	100.00	1.00	-	-	12.73	2.38	~								
16 ~ 17	125.97	1.00	100.00	1.00	-	-	12.31	2.30	~								
17 ~ 18	126.16	1.00	100.00	1.00	-	-	12.31	2.30	~								
18 ~ 19	127.19	1.00	100.00	1.00	-	-	12.48	2.33	~								
19 ~ 20	128.84	1.00	100.00	1.00	-	-	12.76	2.38	~								
20 ~ 21	129.56	1.00	100.00	1.00	-	-	12.76	2.38	~								
22 ~ 23	129.56	1.00	100.00	1.00	-	-	13.58	2.54	~								
23 ~ 24	130.89	1.00	100.00	1.00	-	-	13.58	2.54	~								
24 ~ 25	131.80	1.00	100.00	1.00	-	-	13.16	2.46	~								
25 ~ 26	131.80	1.00	100.00	1.00	-	-	13.12	2.45	~								
26 ~ 27	130.30	1.00	100.00	1.00	-	-	13.64	2.55	~								
27 ~ 28	128.16	1.00	100.00	1.00	-	-	13.64	2.55	~								
28 ~ 29	-	-	100.00	1.00	-	-	13.38	2.50	~								
29 ~ 30	-	-	97.72	1.00	-	-	13.38	2.50	~								

様式3(急)  建築物の構造の規制に必要な衝撃に関する事項	自然現象の種類	急傾斜地の崩壊	箇所番号	I-0205
	告示番号	千葉県告示第102号 千葉県告示第105号	箇所名	馬橋2
	告示年月日	令和3年3月5日	所在地	松戸市馬橋、八ヶ崎6丁目、八ヶ崎7丁目