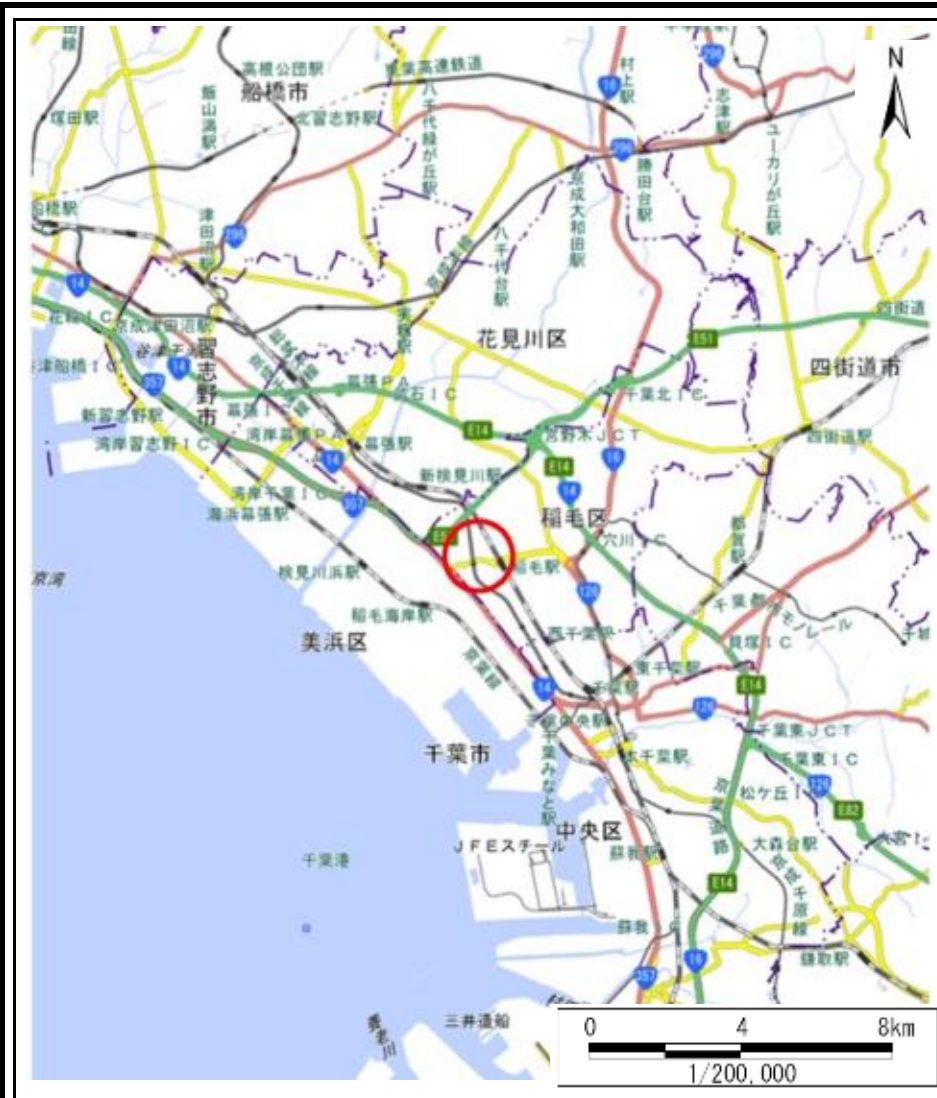
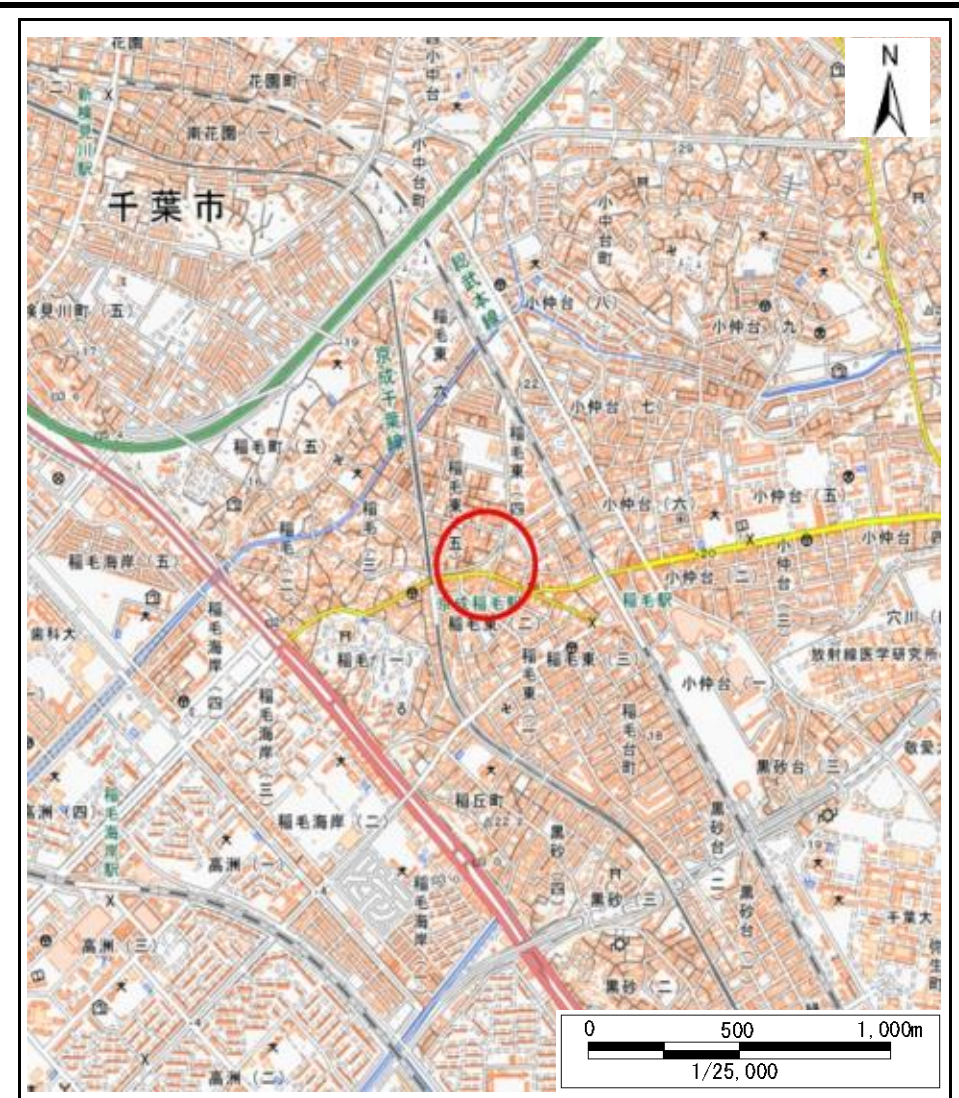


土砂災害警戒区域等の指定の告示に係る図書(様式1)



(1/200,000)

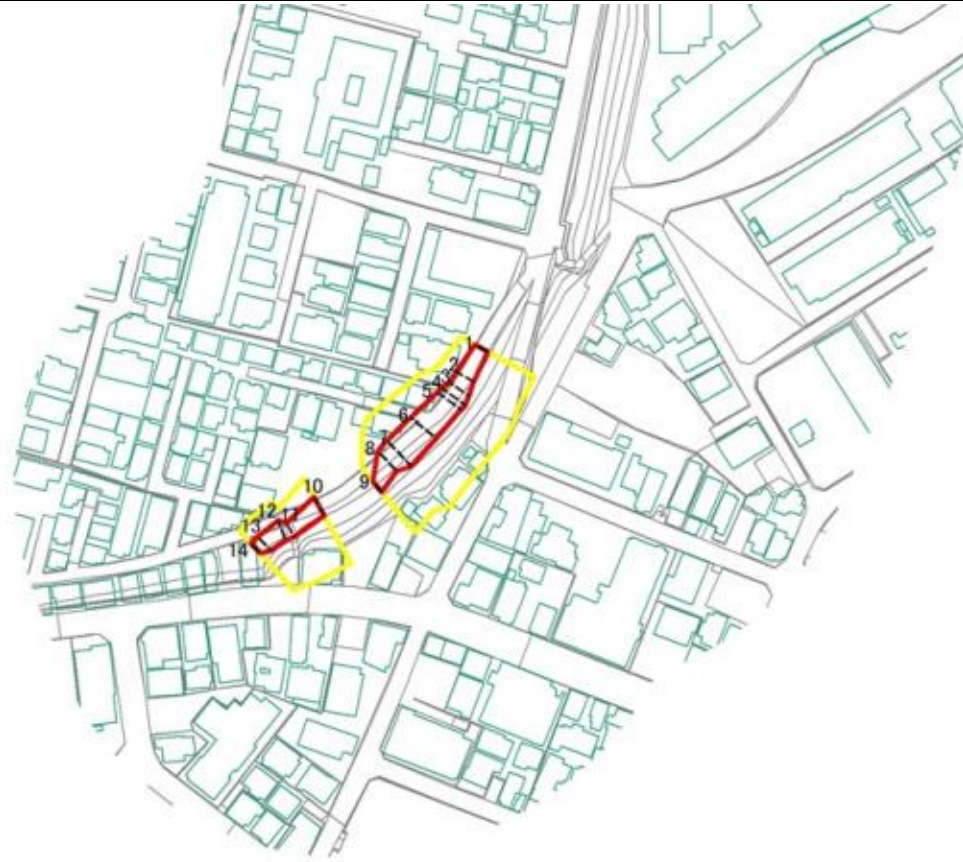


(1/25,000)

様式1(急)
土砂災害警戒区域・土砂災害特別警戒区域
位置図

自然現象の種類	急傾斜地の崩壊
箇所番号	I-013K2007
箇所名	稲毛東1
所在地	千葉市稲毛区稲毛東2丁目、稲毛東5丁目、稲毛東4丁目

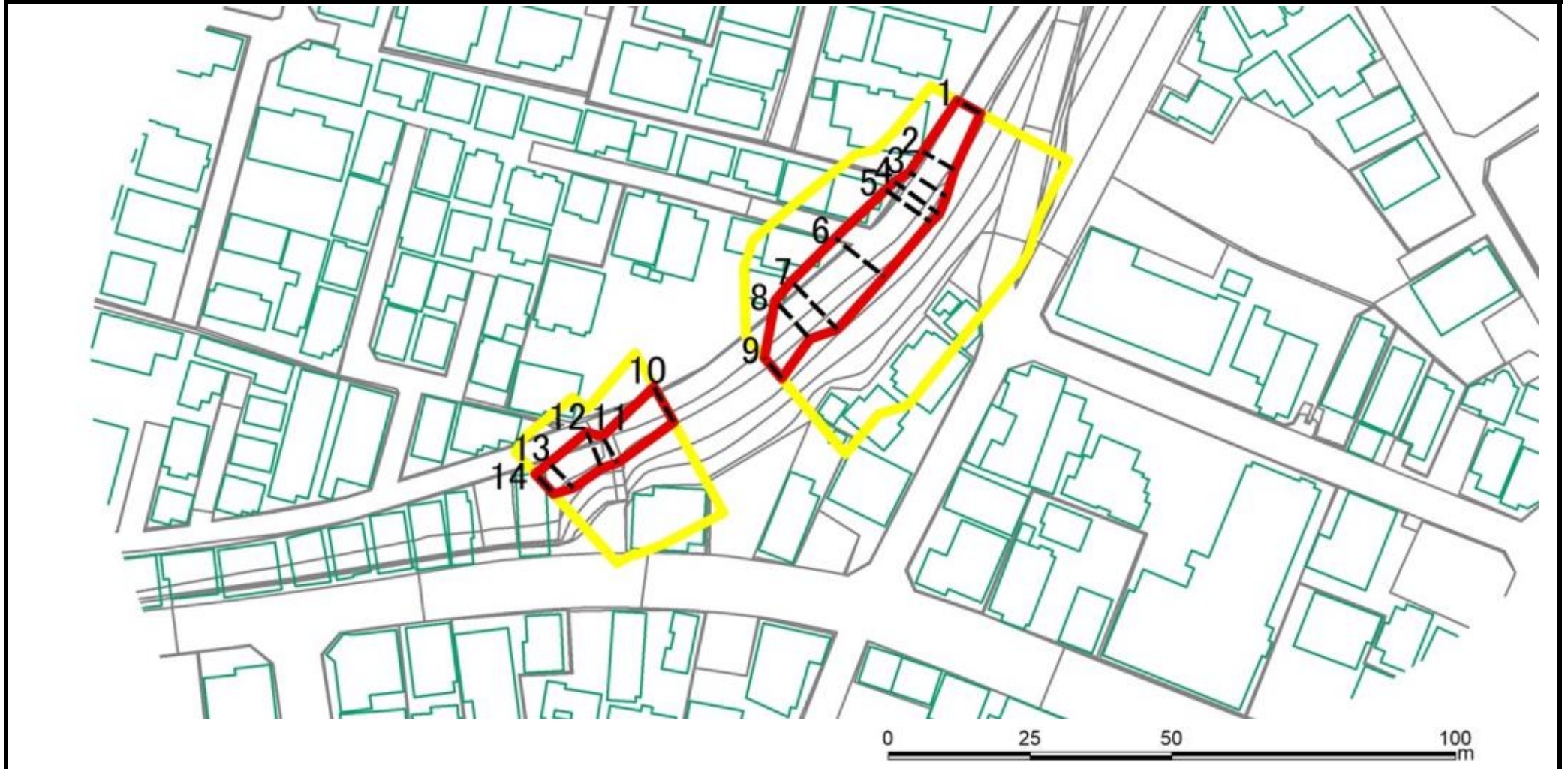
土砂災害警戒区域等の指定の告示に係る図書(様式2)



図中の数字は横断測線番号を表す

様式2(急) 土砂災害警戒区域・土砂災害特別警戒区域 区域図(その1)	土砂災害防止法施行令第二条の基準に該当する区域		N 縮尺 1:2500	自然現象の種類 急傾斜地の崩壊	箇所番号 I-013K2007
	土砂災害防止法施行令第三条の基準に該当する区域			告示番号 千葉県告示第160号 千葉県告示第162号	箇所名 稲毛東1
	土石等の(移動)高さが1m以下の場合、 土石等の移動による力が100kN/m ² を超える区域			告示年月日 令和6年3月15日	所在地 千葉県稲毛区稲毛東2丁目、 稲毛東5丁目、稲毛東4丁目
	土石等の堆積の高さが3mを超える区域				
	それ以外の区域				

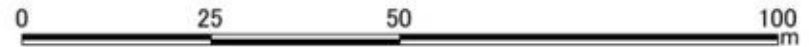
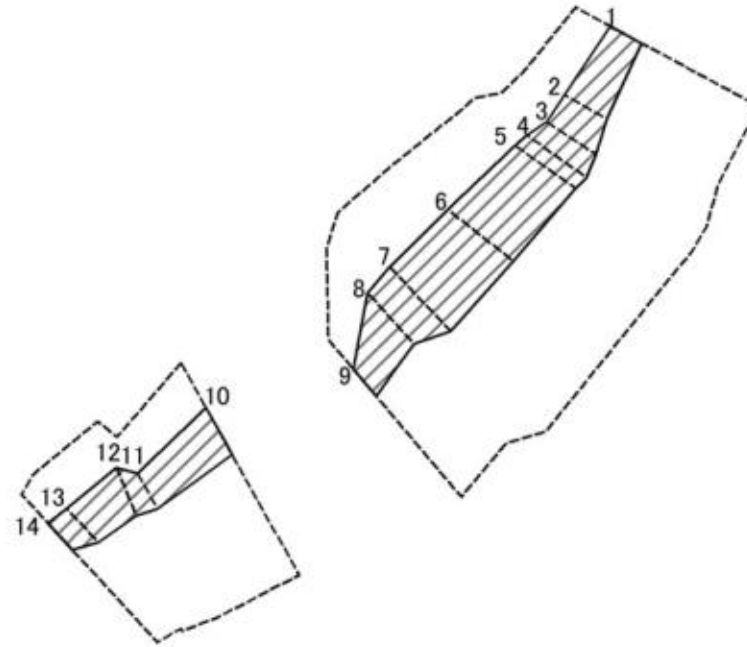
土砂災害警戒区域等の指定の告示に係る図書(様式2)参考図



図中の数字は横断測線番号を表す

様式2(急) 土砂災害警戒区域・土砂災害特別警戒区域図(参考図)	土砂災害防止法施行令第二条の基準に該当する区域		N 縮尺 1:1000	自然現象の種類	急傾斜地の崩壊	箇所番号	I -013K2007
	土砂災害防止法施行令第三条の基準に該当する区域	土石等の(移動)高さが1m以下の場合、土石等の移動による力が100kN/m ² を超える区域		告示番号	千葉県告示第160号 千葉県告示第162号	箇所名	稲毛東1
		土石等の堆積の高さが3mを超える区域		告示年月日	令和6年3月15日	所在地	千葉県稲毛区稲毛東2丁目、稲毛東5丁目、稲毛東4丁目
	それ以外の区域						

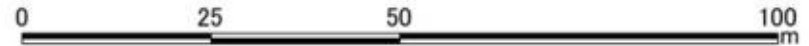
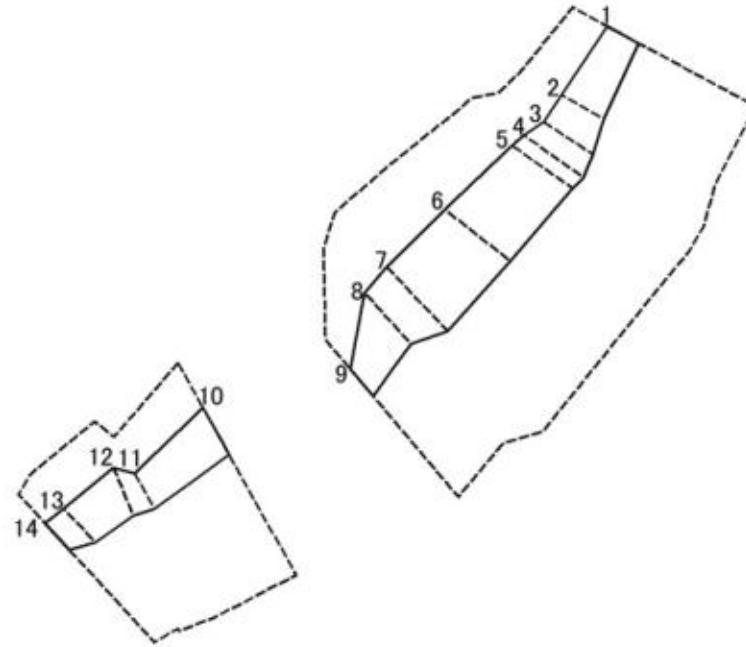
土砂災害警戒区域等の指定の告示に係る図書(様式2-1)



図中の数字は横断測線番号を表す

様式2-1(急) 土砂災害特別警戒区域の区域区分図 (急傾斜地の崩壊に伴う土石などの移動により 建築物の地上部に作用すると想定される力) <力区分・移動>	土砂災害防止法施行令第二条の基準に該当する区域		[]	N 縮尺 1:1000	自然現象の種類	急傾斜地の崩壊	箇所番号	I-013K2007
	土砂災害防止法施行令第三条の基準に該当する区域	土石等の(移動)高さが1m以下の場合、土石等の移動による力が100kN/mを超える区域	[]		告示番号	千葉県告示第160号 千葉県告示第162号	箇所名	稲毛東1
		それ以外の区域	[]		告示年月日	令和6年3月15日	所在地	千葉県稲毛区稲毛東2丁目、 稲毛東5丁目、稲毛東4丁目

土砂災害警戒区域等の指定の告示に係る図書(様式2-2)



図中の数字は横断測線番号を表す

様式2-2(急) 土砂災害特別警戒区域の区域区分図 (急傾斜地の崩壊に伴う土石などの堆積により 建築物の地上部に作用すると想定される力) <力区分・堆積>	土砂災害防止法施行令第二条の基準に該当する区域			N 縮尺 1:1000	自然現象の種類	急傾斜地の崩壊	箇所番号	I-013K2007
	土砂災害防止法施行令第三条の基準に該当する区域	土石等の堆積の高さが3mを超える区域			告示番号	千葉県告示第160号 千葉県告示第162号	箇所名	稲毛東1
		それ以外の区域			告示年月日	令和6年3月15日	所在地	千葉県稲毛区稲毛東2丁目、 稲毛東5丁目、稲毛東4丁目

