

土砂災害警戒区域等の指定の告示に係る図書(様式1)



(1/200,000)



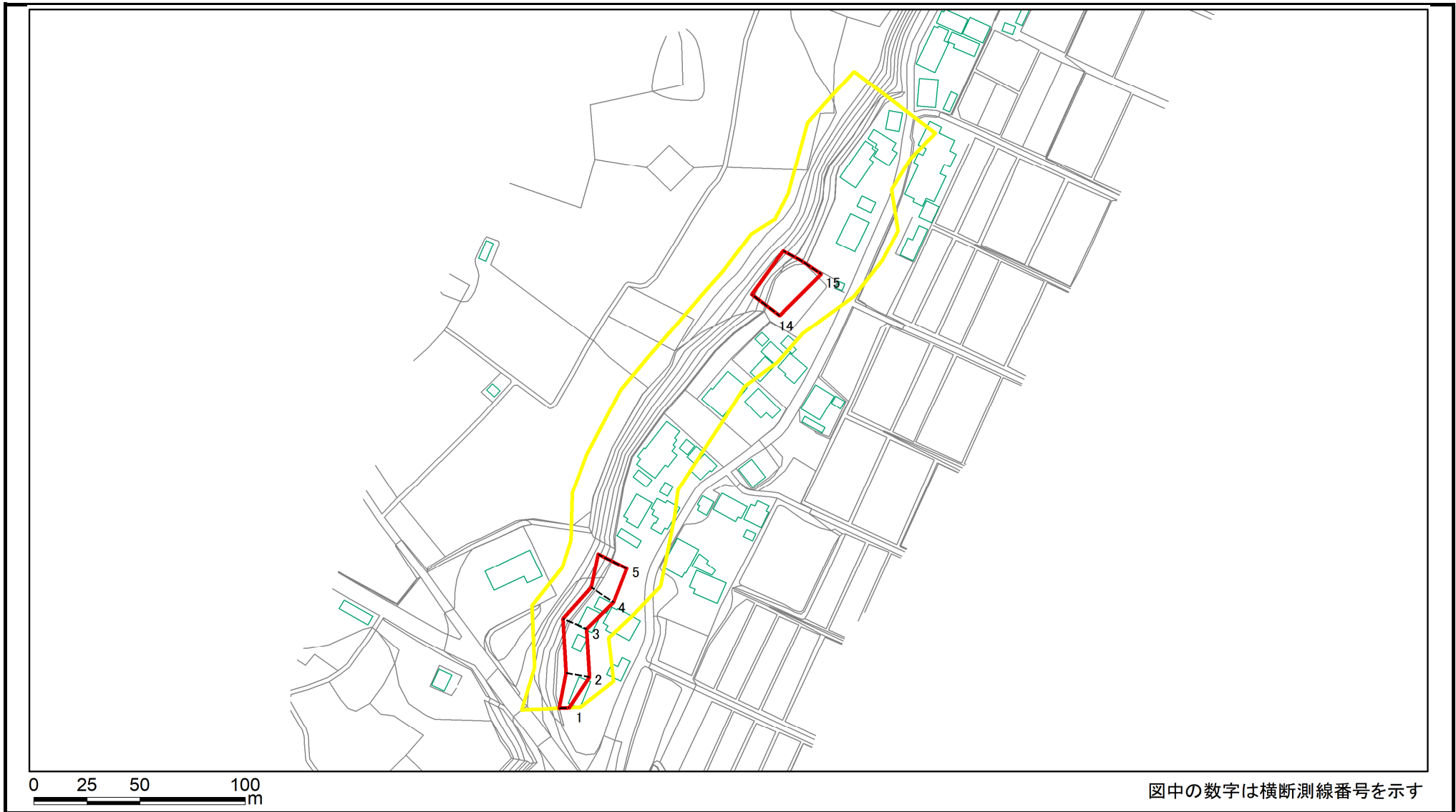
(1/25,000)

様式1(急)
土砂災害警戒区域・土砂災害特別警戒区域
位置図

自然現象の種類	急傾斜地の崩壊
箇所番号	I-0068
箇所名	桑納
所在地	八千代市桑納

測量法に基づく国土地理院長承認(複製)R 2JHf 333。本製品を複製する場合には、国土地理院の長の承認を得なければならない。

土砂災害警戒区域等の指定の告示に係る図書(その2)



様式-2(急)
土砂災害警戒区域・土砂災害特別警戒区域
区域図(その1)

土砂災害防止法施行令第二条の基準に該当する区域

土砂災害防止法
施行令第三条の
基準に該当する
区域

それ以外の区域



縮尺
1:2,500

自然現象
の種類

告示番号

告示年月日

急傾斜地の崩壊

千葉県告示第743号
千葉県告示第239号

平成22年10月22日
令和6年3月29日

箇所番号

箇所名

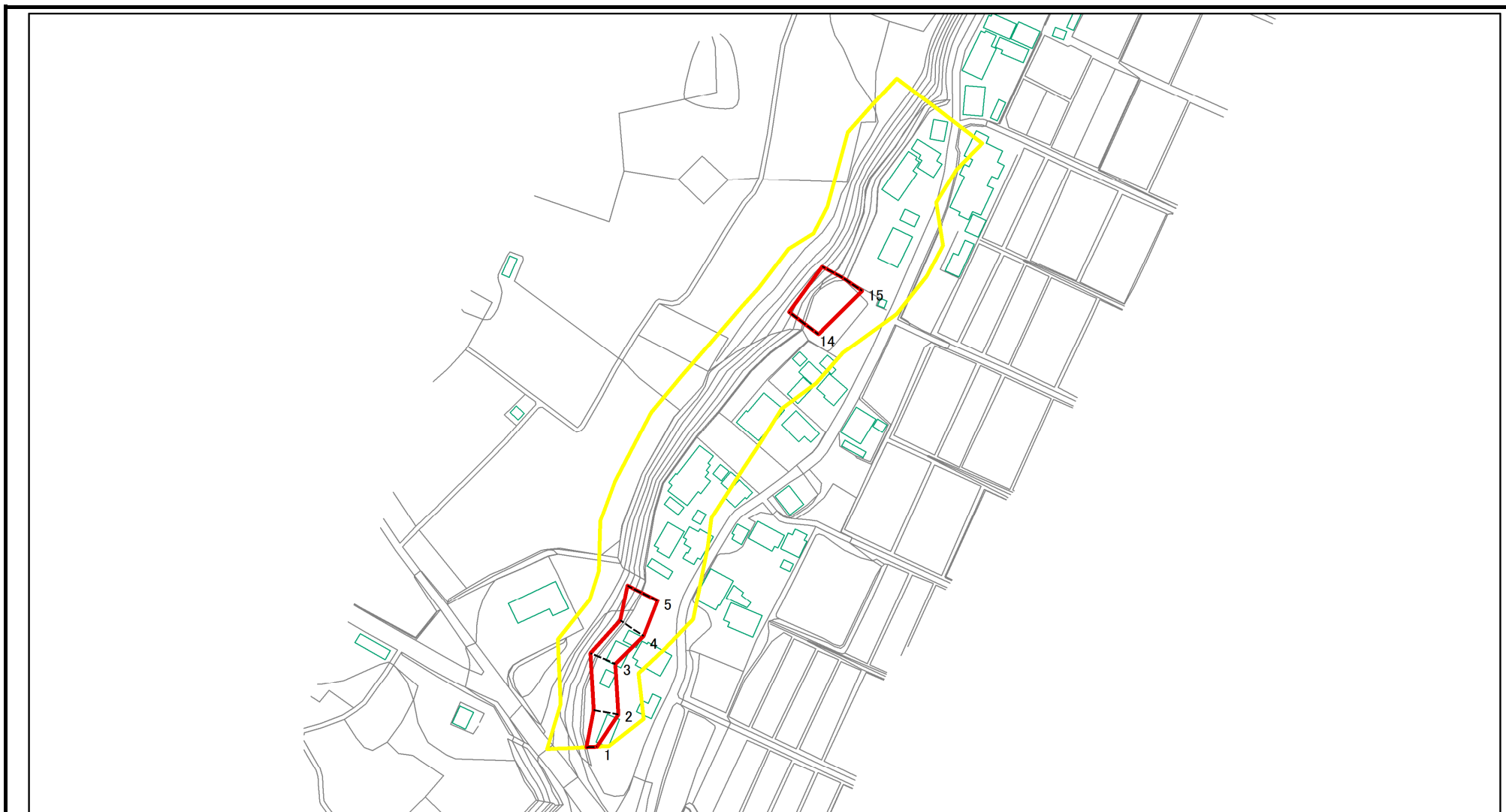
所在地

I-0068

桑納

八千代市桑納

土砂災害警戒区域等の指定の告示に係る図書(その2-1)



0 25 50 100
m

図中の数字は横断測線番号を示す

様式-2-1(急)
土砂災害警戒区域・土砂災害特別警戒区域
区域図(その2)

土砂災害防止法施行令第二条の基準に該当する区域

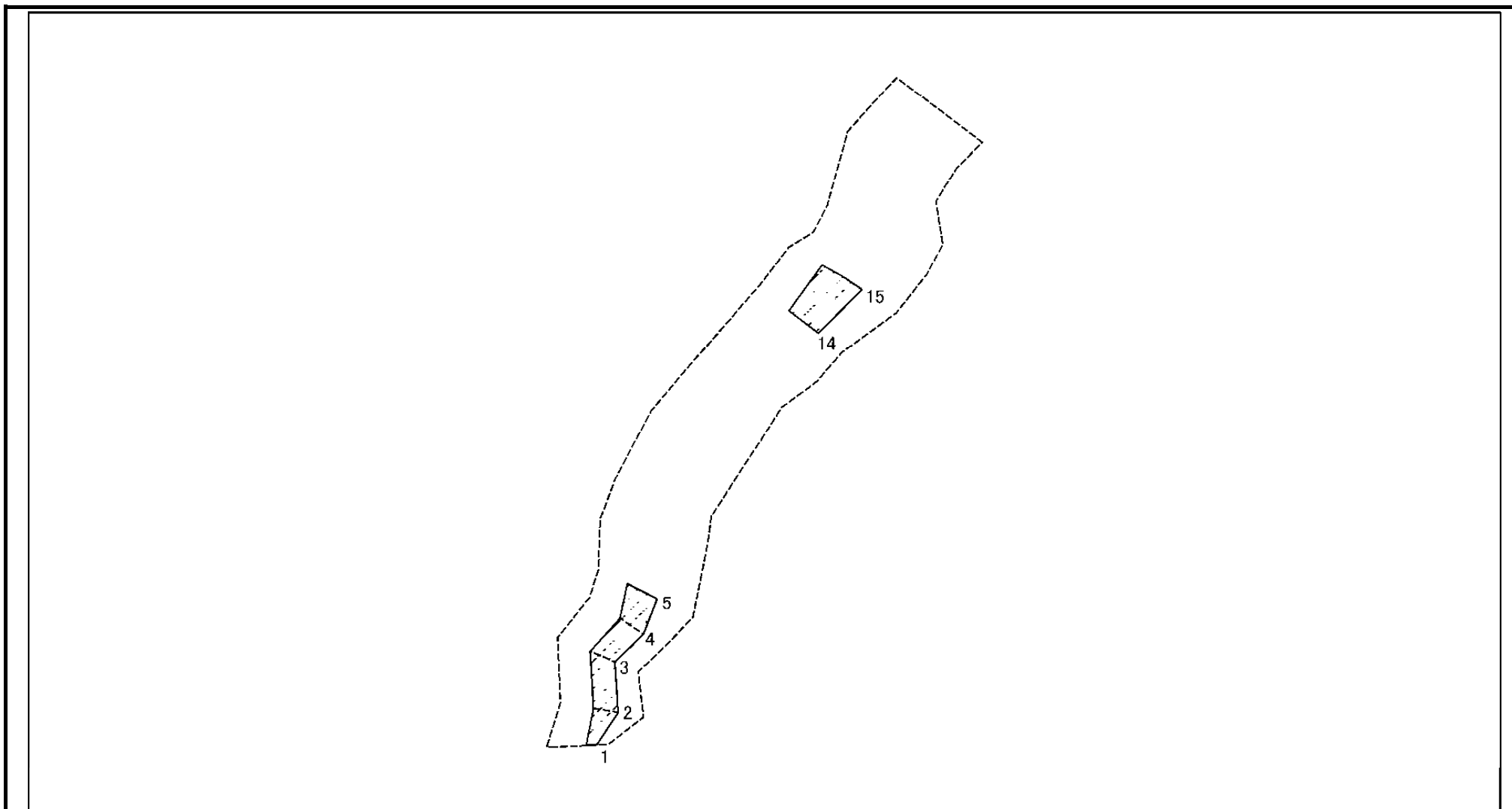
土砂災害防止法 施行令第三条の 基準に該当する 区域	土石等の(移動)高さが1m以下の場合、 土石等の移動による力が100kN/m ² を超える区域	
	土石等の堆積の高さが3mを超える区域	
	それ以外の区域	



縮尺
1:2,500

自然現象 の種類	急傾斜地の崩壊	箇所番号	I-0068
告示番号	千葉県告示第743号 千葉県告示第239号	箇所名	桑納
告示年月日	平成22年10月22日 令和6年3月29日	所在地	八千代市桑納

土砂災害警戒区域等の指定の告示に係る図書(その2-2)



図中の数字は横断測線番号を示す

様式-2-2(急)
土砂災害警戒区域の区域区分図
(急傾斜地の崩壊に伴う土石等の移動により
建築物の地上部に作用すると想定される力)

土砂災害防止法施行令第二条の基準に該当する区域

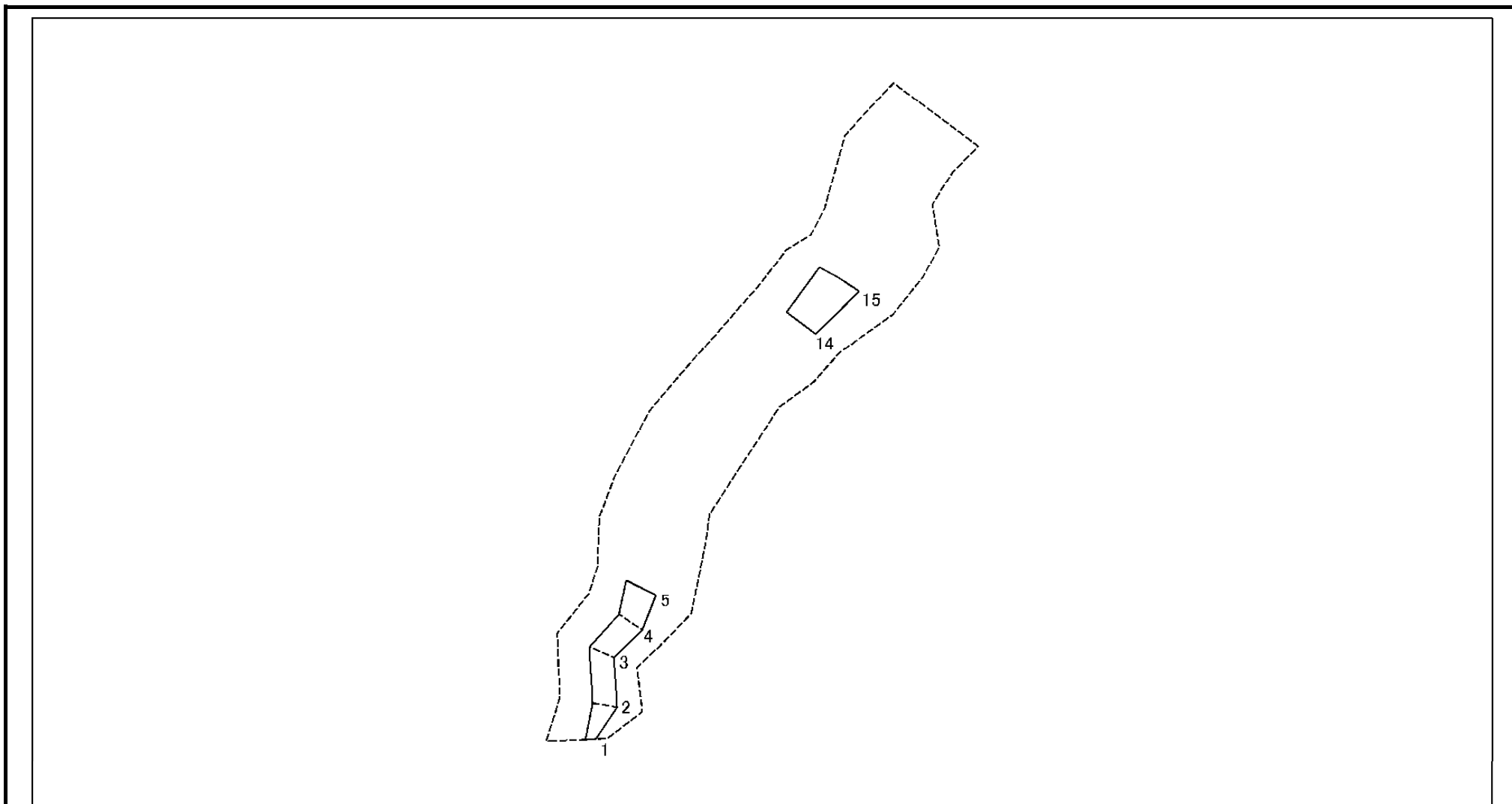
土砂災害防止法 施行令第三条 の 基準に該当する 区域	土石等の(移動)高さが1m以下の場合、 土石等の移動による力が100kN/mを超える区域	
	それ以外の区域	



縮尺
1:2,500

自然現象 の種類	急傾斜地の崩壊	箇所番号	I-0068
告示番号	千葉県告示第743号 千葉県告示第239号	箇所名	桑納
告示年月日	平成22年10月22日 令和6年3月29日	所在地	八千代市桑納

土砂災害警戒区域等の指定の告示に係る図書(その2-3)



図中の数字は横断測線番号を示す

様式-2-3(急) 土砂災害警戒区域の区域区分図 (急傾斜地の崩壊に伴う土石等の堆積により 建築物の地上部に作用すると想定される力)	土砂災害防止法施行令第二条の基準に該当する区域			N 縮尺 1:2,500	自然現象の種類	急傾斜地の崩壊	箇所番号	I-0068
	土砂災害防止法施行令第三条の基準に該当する区域	土石等の堆積の高さが3mを超える区域			告示番号	千葉県告示第743号 千葉県告示第239号	箇所名	桑納
		それ以外の区域			告示年月日	平成22年10月22日 令和6年3月29日	所在地	八千代市桑納

