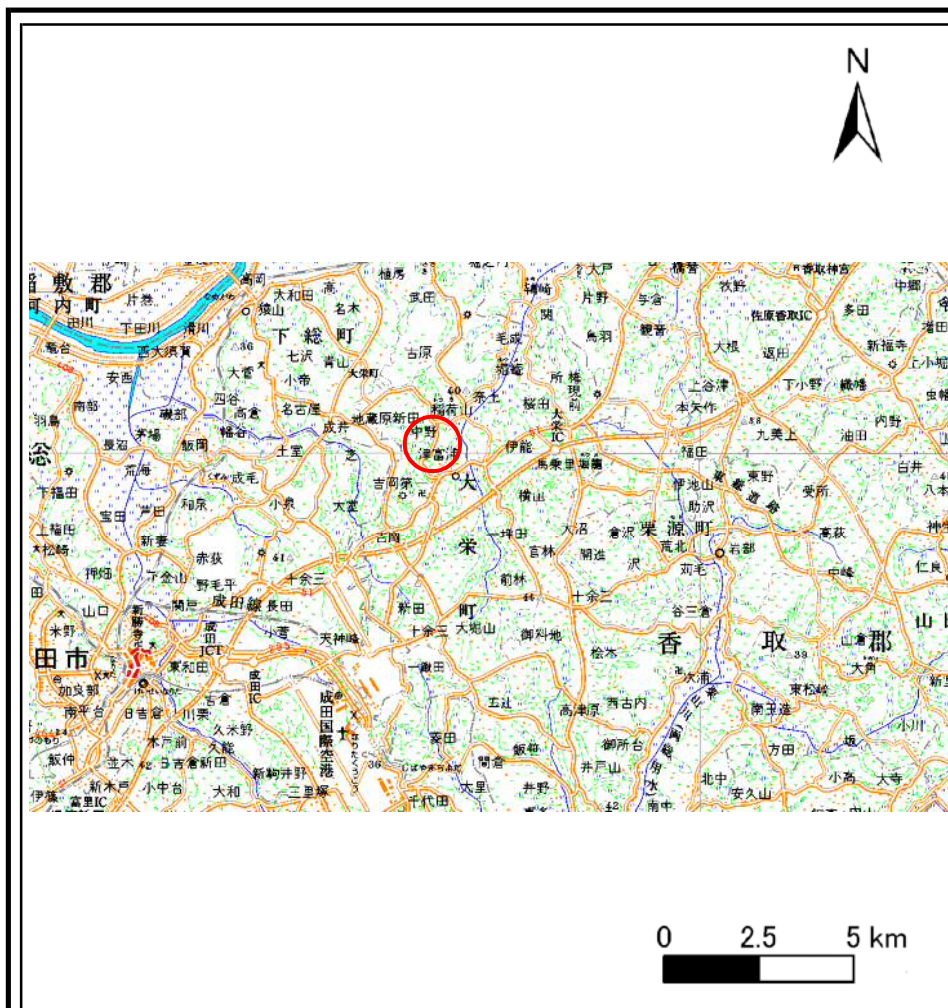
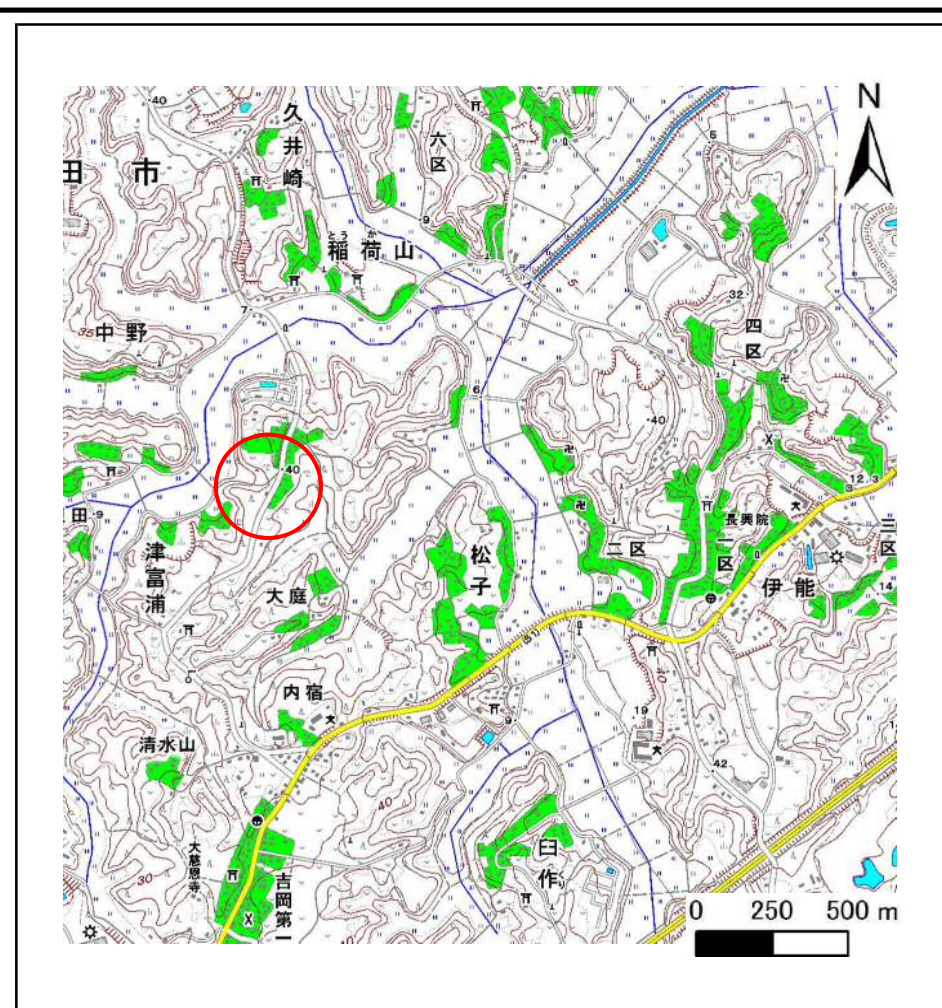


## 土砂災害警戒区域等の指定の告示に係る図書(様式1)



(1/200,000)

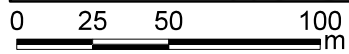
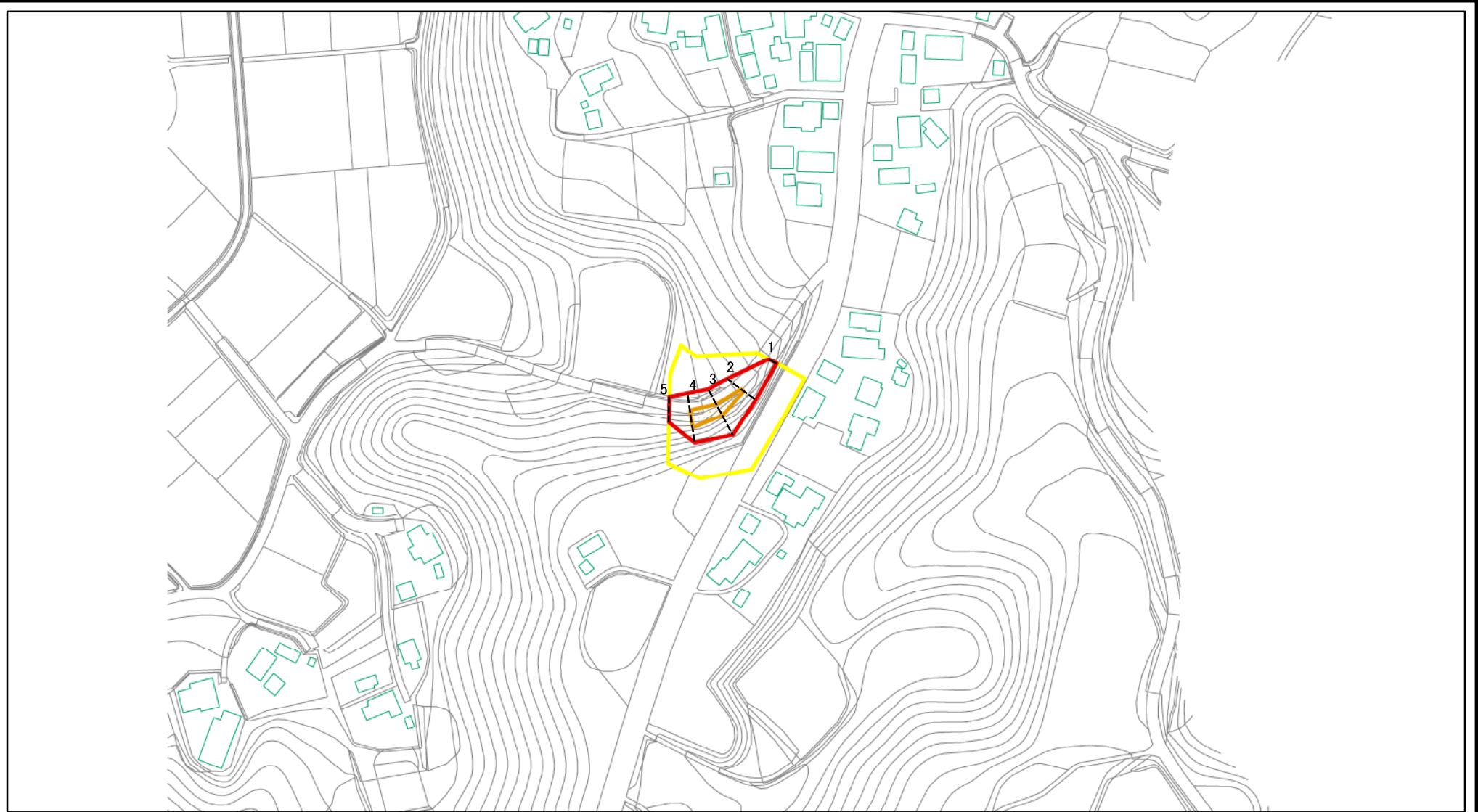


(1/25,000)

様式1(急) 土砂災害警戒区域・土砂災害特別警戒区域 位置図	自然現象の種類	急傾斜地の崩壊
	箇所番号	Ⅲ-070067
	箇所名	津富浦19
	所在地	千葉県成田市津富浦

この地図は、国土院院長の承認を得て、同院発行の数値地図20000(地図画像)及び数値地図25000(地図画像)を複製したものである。(承認番号 平23情複、第473号)

# 土砂災害警戒区域等の指定の告示に係る図書(様式2)

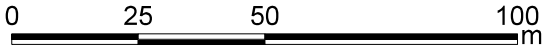
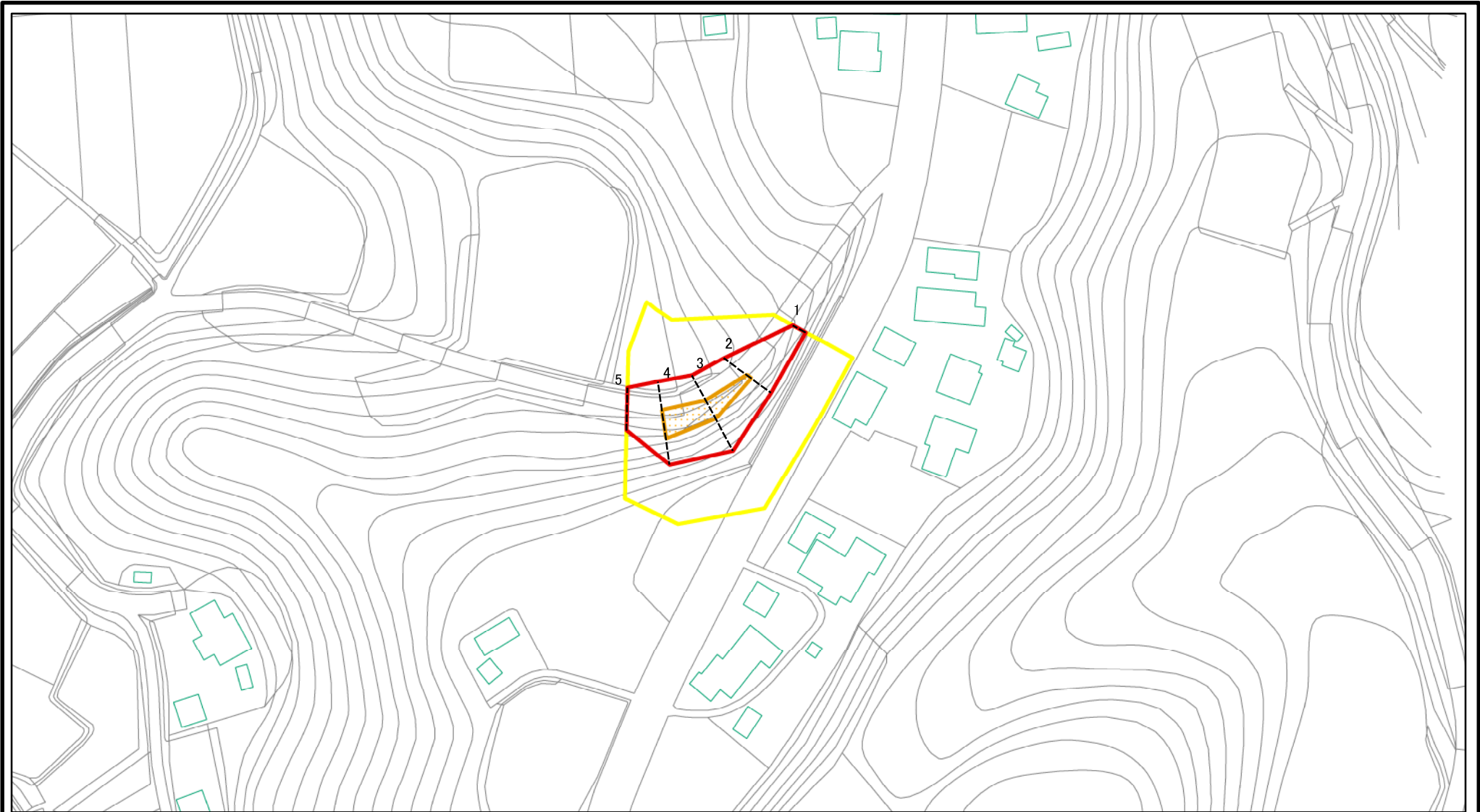


図中の数字は横断測線番号を示す

様式2(急) 土砂災害警戒区域・土砂災害特別警戒区域 区域図	土砂災害防止法施行令第二条の基準に該当する区域		N 縮尺 1:2,500	自然現象の種類	急傾斜地の崩壊	箇所番号	Ⅲ-070067
	土砂災害防止法施行令第三条の基準に該当する区域			告示番号	千葉県告示第8号 千葉県告示第10号	箇所名	津富浦19
	それ以外の区域			告示年月日	平成26年1月10日	所在地	千葉県成田市津富浦



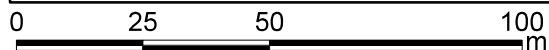
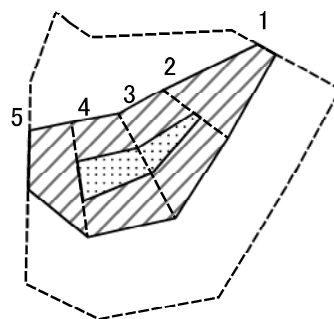
# 土砂災害警戒区域等の指定の告示に係る図書(様式2)参考図



図中の数字は横断測線番号を示す

<b>様式2(急)</b> 土砂災害警戒区域・土砂災害特別警戒区域 区域図(参考図)	土砂災害防止法施行令第二条の基準に該当する区域		N 縮尺 1:1,500	自然現象の種類	急傾斜地の崩壊	箇所番号	Ⅲ-070067
	土砂災害防止法施行令第三条の基準に該当する区域			告示番号	千葉県告示第8号 千葉県告示第10号	箇所名	津富浦19
	土砂等の(移動)高さが1m以下の場合、土砂等の移動による力が100kN/m <sup>2</sup> を超える区域		告示年月日	平成26年1月10日	所在地	千葉県成田市津富浦	
	土砂等の堆積の高さが3mを超える区域 それ以外の区域						

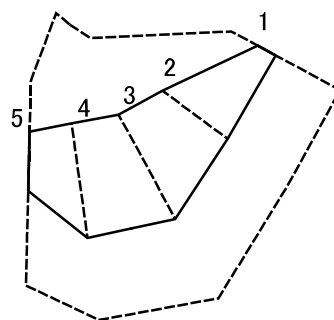
# 土砂災害警戒区域等の指定の告示に係る図書(様式2-1)



図中の数字は横断測線番号を示す

様式2-1(急) 土砂災害特別警戒区域の区域区分図 (急傾斜地の崩壊に伴う土石等の移動により 建築物の地上部に作用すると想定される力)	土砂災害防止法施行令第二条の基準に該当する区域		N 縮尺 1:1,500	自然現象の種類	急傾斜地の崩壊	箇所番号	Ⅲ-070067
	土砂災害防止法施行令第三条の基準に該当する区域			告示番号	千葉県告示第8号 千葉県告示第10号	箇所名	津富浦19
	それ以外の区域			告示年月日	平成26年1月10日	所在地	千葉県成田市津富浦

# 土砂災害警戒区域等の指定の告示に係る図書(様式2-2)



0 25 50 100  
m

図中の数字は横断測線番号を示す

様式2-2(急)  
土砂災害特別警戒区域の区域区分図  
(急傾斜地の崩壊に伴う土石等の堆積により  
建築物の地上部に作用すると想定される力)

土砂災害防止法施行令第二条の基準に該当する区域



土砂災害防止法  
施行令第三条の  
基準に該当する  
区域

土石等の堆積の高さが3mを超える区域



それ以外の区域



縮尺

1:1,500

自然現象  
の種類

告示番号

告示年月日

急傾斜地の崩壊

千葉県告示第8号  
千葉県告示第10号

平成26年1月10日

箇所番号

箇所名

所在地

Ⅲ-070067

津富浦19

千葉県成田市津富浦

