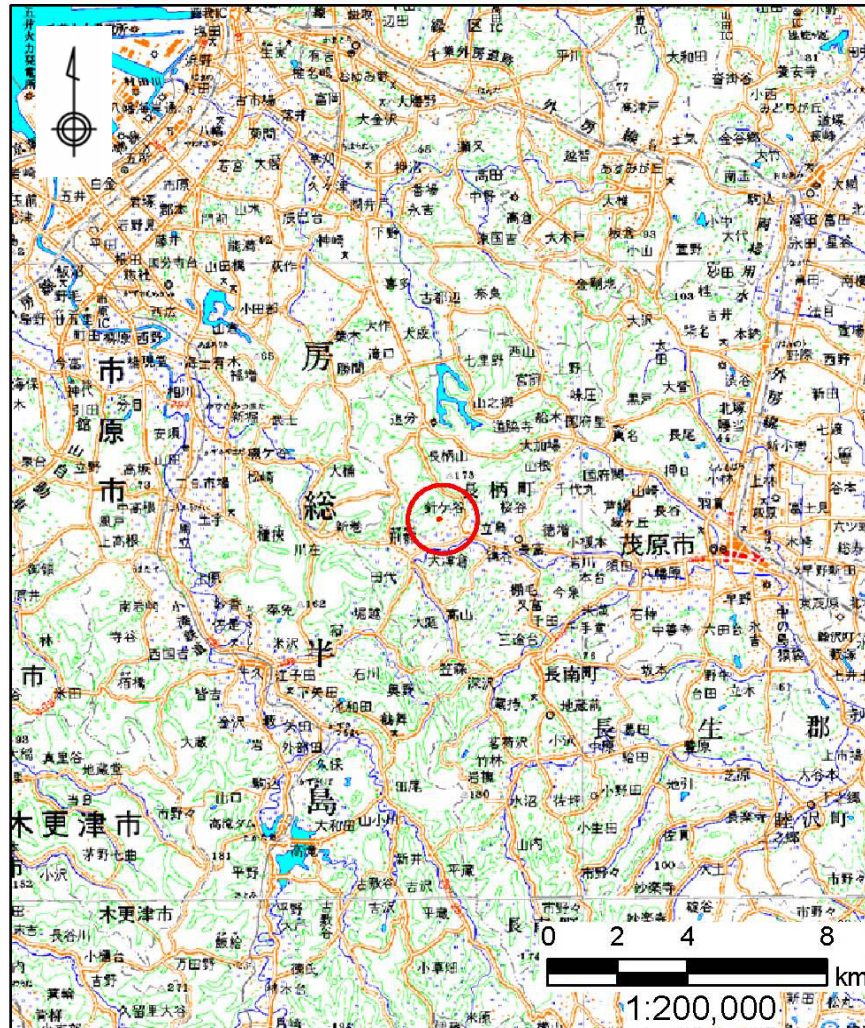
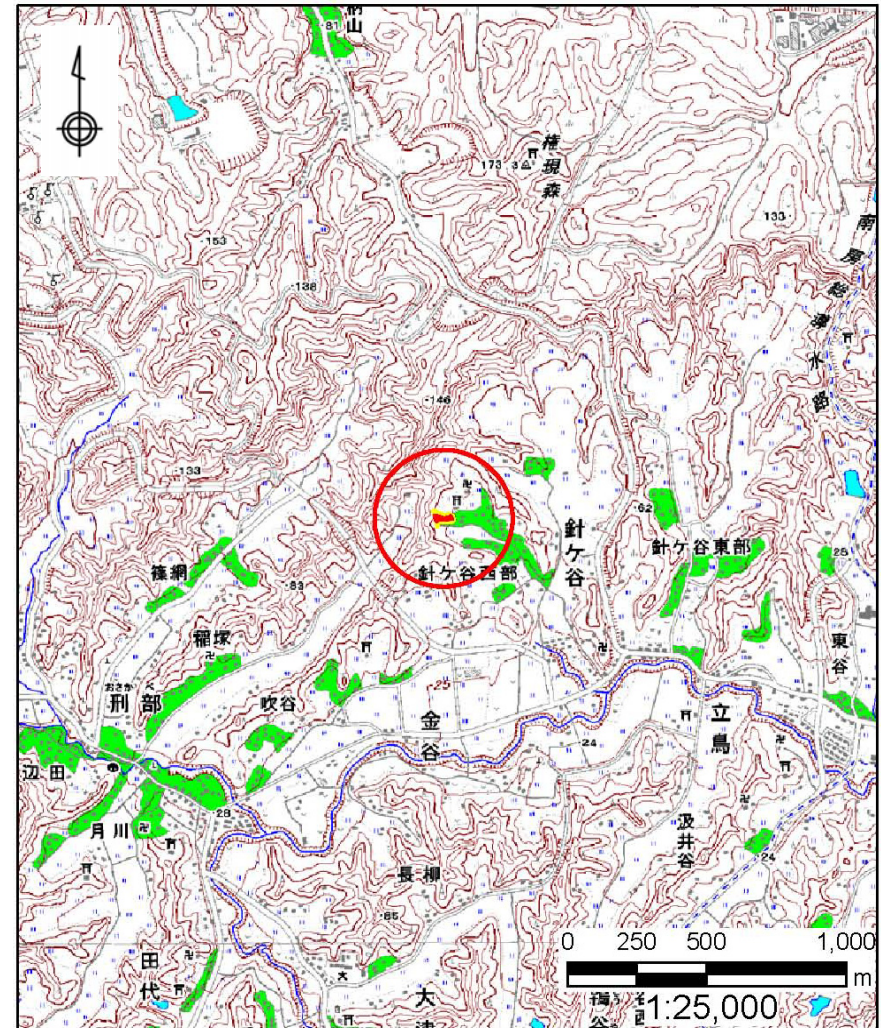


土砂災害警戒区域等の指定の告示に係る図書(その1)



(1/200,000)



(1/25,000)

様式-1(急)
土砂災害警戒区域・土砂災害特別警戒区域
位置図

自然現象の種類

箇所番号

箇所名

所在地

急傾斜地の崩壊

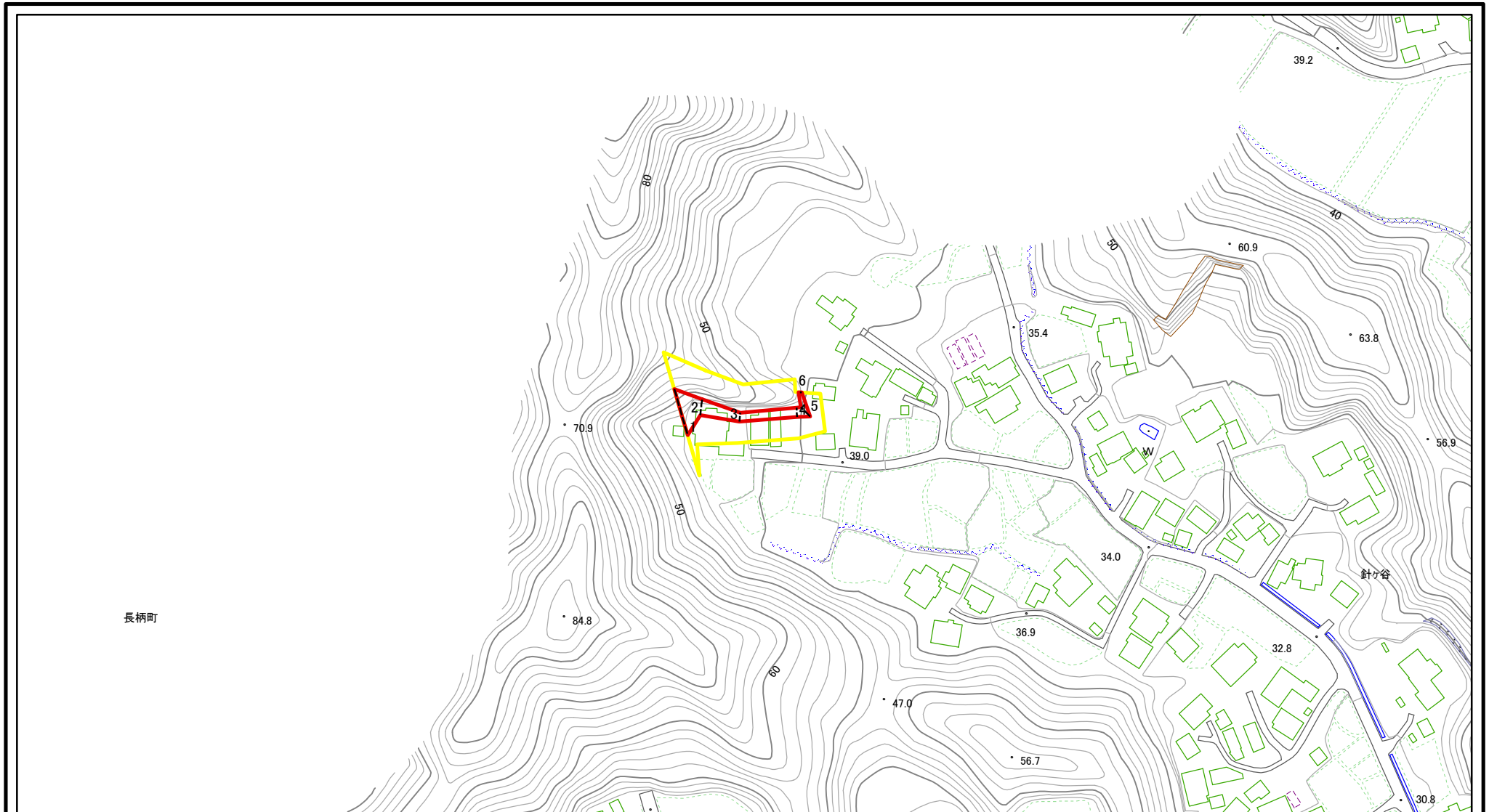
Ⅱ-3382

針ヶ谷1

千葉県長生郡長柄町針ヶ谷西部

この地図は、国土地理院の承認を得て、同院発行の20万分の1・2万5千分の1の地形図を複製したものである。(承認番号 平24情複 第69号)

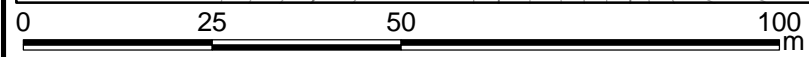
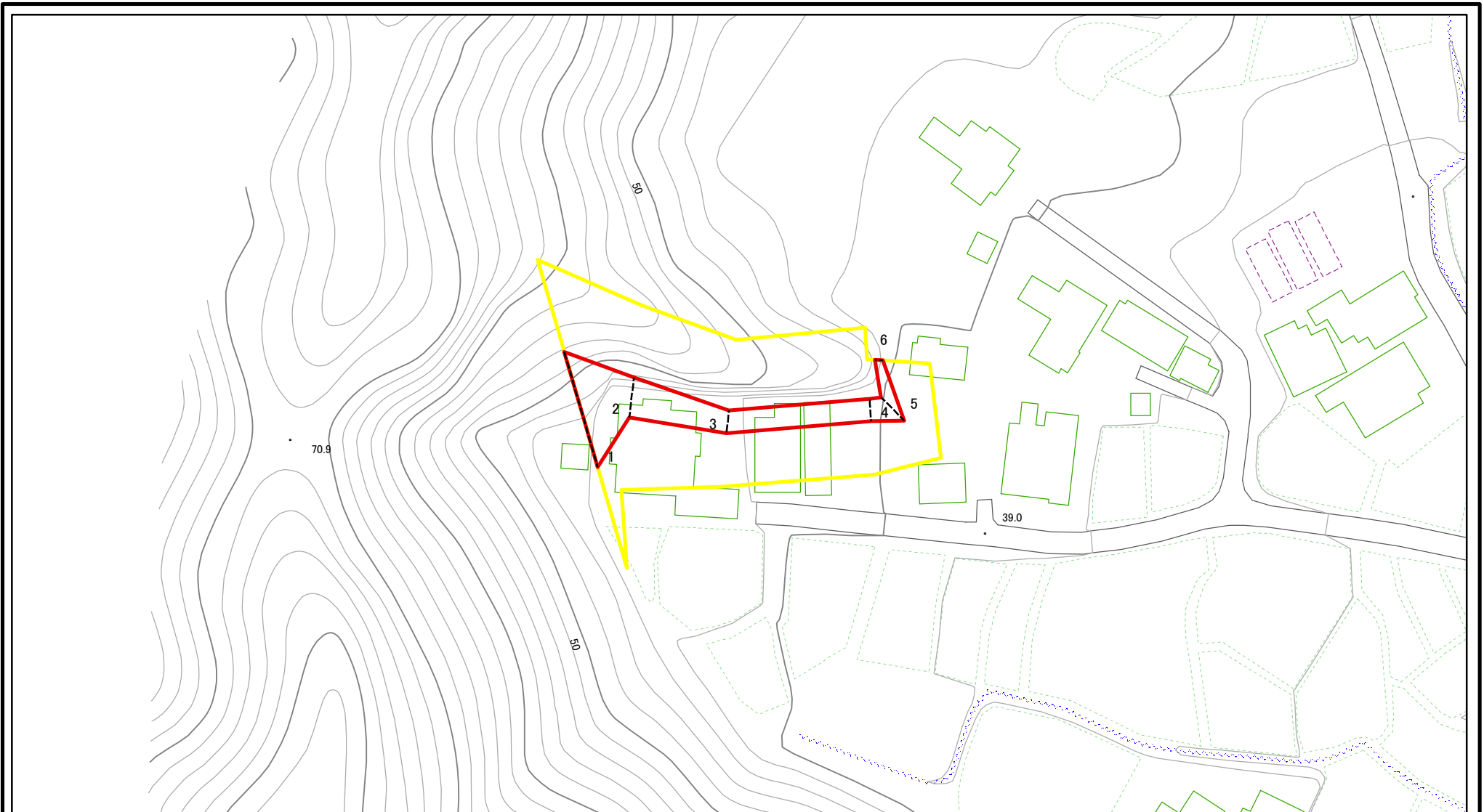
土砂災害警戒区域等の指定の告示に係る図書(様式2)



図中の数字は横断測線番号を示す

様式-2(急) 土砂災害警戒区域・土砂災害特別警戒区域 区域図	土砂災害防止法施行令第二条の基準に該当する区域		N 縮尺 1:2,500	自然現象の種類	急傾斜地の崩壊	箇所番号	II-3382
	土砂災害防止法施行令第三条の基準に該当する区域			告示番号	土砂災害警戒区域:千葉県告示第261号 土砂災害特別警戒区域:千葉県告示第264号	箇所名	針ヶ谷1
	それ以外の区域			告示年月日	平成25年5月7日	所在地	長生郡長柄町針ヶ谷西部

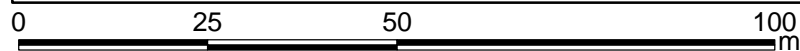
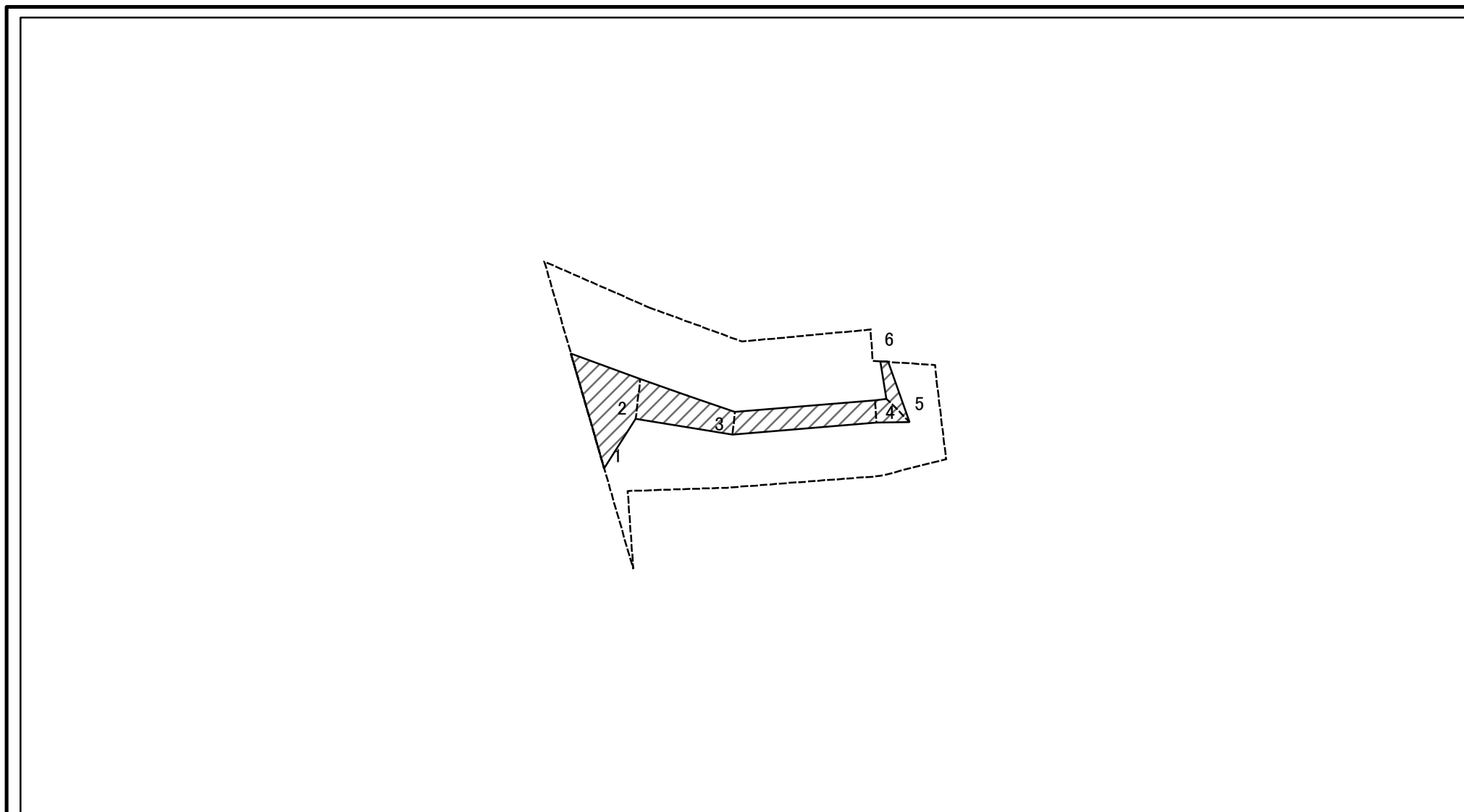
土砂災害警戒区域等の指定の告示に係る図書(様式2)参考図



図中の数字は横断測線番号を示す

様式-2-1(急) 土砂災害警戒区域・土砂災害特別警戒区域 区域図(参考図)	土砂災害防止法施行令第二条の基準に該当する区域		N 縮尺 1:1,000	自然現象の種類	急傾斜地の崩壊	箇所番号	II-3382
	土砂災害防止法施行令第三条の基準に該当する区域			告示番号	土砂災害警戒区域:千葉県告示第261号 土砂災害特別警戒区域:千葉県告示第264号	箇所名	針ヶ谷1
	それ以外の区域			告示年月日	平成25年5月7日	所在地	長生郡長柄町針ヶ谷西部

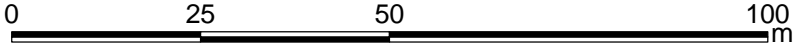
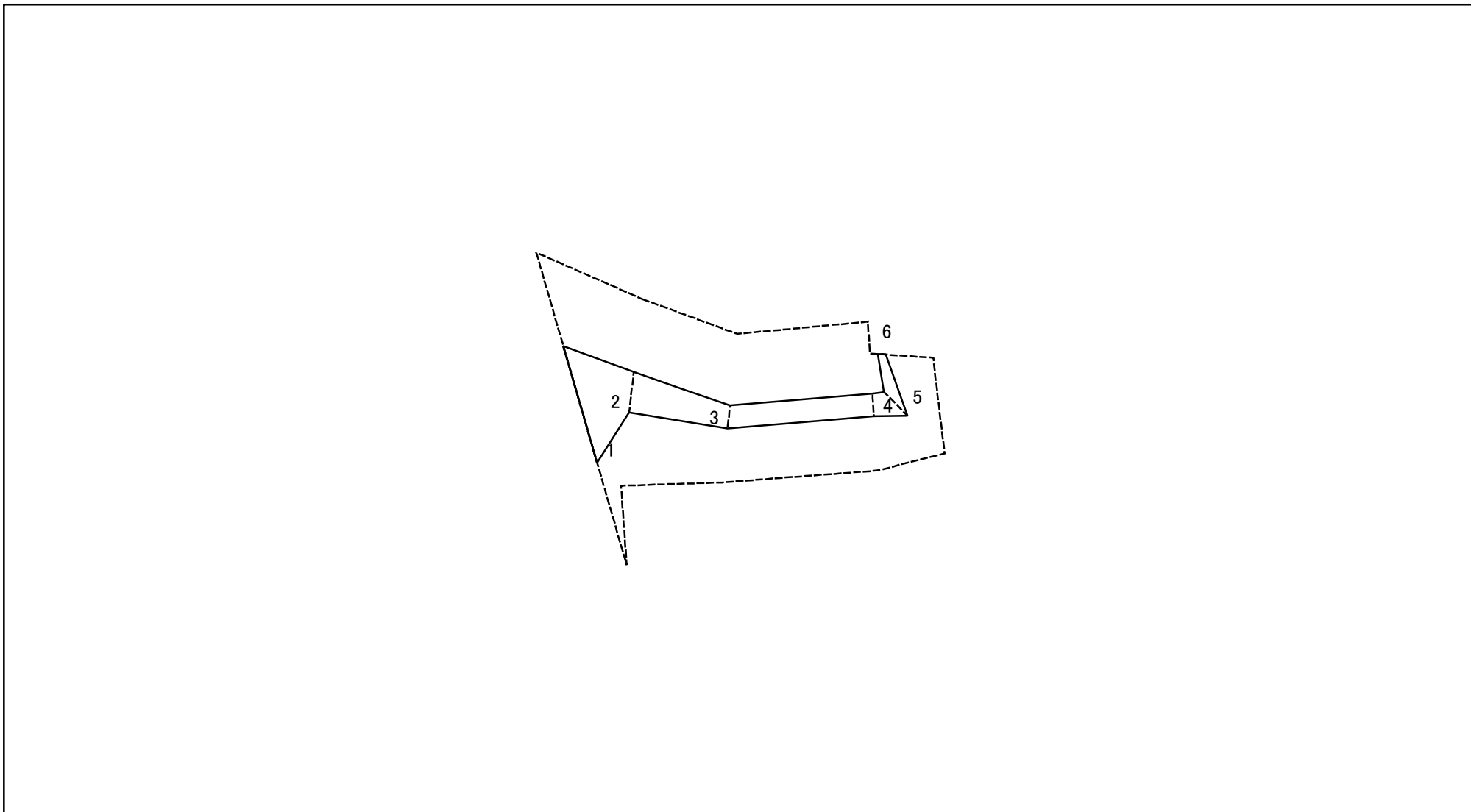
土砂災害警戒区域等の指定の告示に係る図書(様式2-1)



図中の数字は横断測線番号を示す

様式2-1(急) 土砂災害特別警戒区域の区域区分図 (急傾斜地の崩壊に伴う土石等の移動により 建築物の地上部に作用すると想定される力) <力区分:移動>	土砂災害防止法施行令第二条の基準に該当する区域			N 縮尺 1:1,000	自然現象の種類	急傾斜地の崩壊	箇所番号	II-3382
	土砂災害防止法施行令第三条の基準に該当する区域	土石等の(移動)高さが1m以下の場合、土石等の移動による力が100kN/mを超える区域			告示番号	土砂災害警戒区域:千葉県告示第261号 土砂災害特別警戒区域:千葉県告示第264号	箇所名	針ヶ谷1
	それ以外の区域				告示年月日	平成25年5月7日	所在地	長生郡長柄町針ヶ谷西部

土砂災害警戒区域等の指定の告示に係る図書(様式2-2)



図中の数字は横断測線番号を示す

様式2-2(急) 土砂災害特別警戒区域の区域区分図 (急傾斜地の崩壊に伴う土石等の堆積により 建築物の地上部に作用すると想定される力) <力区分:堆積>	土砂災害防止法施行令第二条の基準に該当する区域			N 縮尺 1:1,000	自然現象の種類	急傾斜地の崩壊	箇所番号	Ⅱ-3382
	土砂災害防止法施行令第三条の基準に該当する区域	土石等の堆積の高さが3mを超える区域			告示番号	土砂災害警戒区域:千葉県告示第261号 土砂災害特別警戒区域:千葉県告示第264号	箇所名	針ヶ谷1
		それ以外の区域			告示年月日	平成25年5月7日	所在地	長生郡長柄町針ヶ谷西部

土砂災害警戒区域等の指定の告示に係る図書(様式3)

横断測線の区間	土石等の移動により建築物の地上部に作用すると想定される力				土石等の堆積により建築物の地上部に作用すると想定される力				横断測線の区間	土石等の移動により建築物の地上部に作用すると想定される力				土石等の堆積により建築物の地上部に作用すると想定される力					
	土石等の(移動)高さが1m以下の場合、土石等の移動による力が100kN/m ² を超える区域		それ以外の区域		土石等の堆積の高さが3mを超える区域		それ以外の区域			土石等の(移動)高さが1m以下の場合、土石等の移動による力が100kN/m ² を超える区域		それ以外の区域		土石等の堆積の高さが3mを超える区域		それ以外の区域			
	力の大きさのうち最大のもの(kN/m ²)	土石等の高さ(m)	力の大きさのうち最大のもの(kN/m ²)	土石等の高さ(m)	力の大きさのうち最大のもの(kN/m ²)	土石等の高さ(m)	力の大きさのうち最大のもの(kN/m ²)	土石等の高さ(m)		力の大きさのうち最大のもの(kN/m ²)	土石等の高さ(m)	力の大きさのうち最大のもの(kN/m ²)	土石等の高さ(m)	力の大きさのうち最大のもの(kN/m ²)	土石等の高さ(m)	力の大きさのうち最大のもの(kN/m ²)	土石等の高さ(m)		
1 ~ 2	-	-	100.00	1.00	-	-	12.65	2.36	~										
2 ~ 3	-	-	58.87	1.00	-	-	13.13	2.45	~										
3 ~ 4	-	-	41.00	1.00	-	-	13.13	2.45	~										
4 ~ 5	-	-	56.14	1.00	-	-	13.13	2.45	~										
5 ~ 6	-	-	56.14	1.00	-	-	14.66	2.74	~										
~									~										
~									~										
~									~										
~									~										
~									~										
~									~										
~									~										
~									~										
~									~										
~									~										
~									~										
~									~										
~									~										
~									~										
~									~										
~									~										
~									~										
~									~										
~									~										
~									~										
~									~										
~									~										
様式3(急) 建築物の構造の規制に必要な衝撃に関する事項								自然現象の種類		急傾斜地の崩壊		箇所番号		II-3382					
								告示番号		告示年月日		土砂災害警戒区域:千葉県告示第261号 土砂災害特別警戒区域:千葉県告示第264号		箇所名		針ヶ谷1			
								告示年月日		平成25年5月7日		所在地		長生郡長柄町針ヶ谷西部					