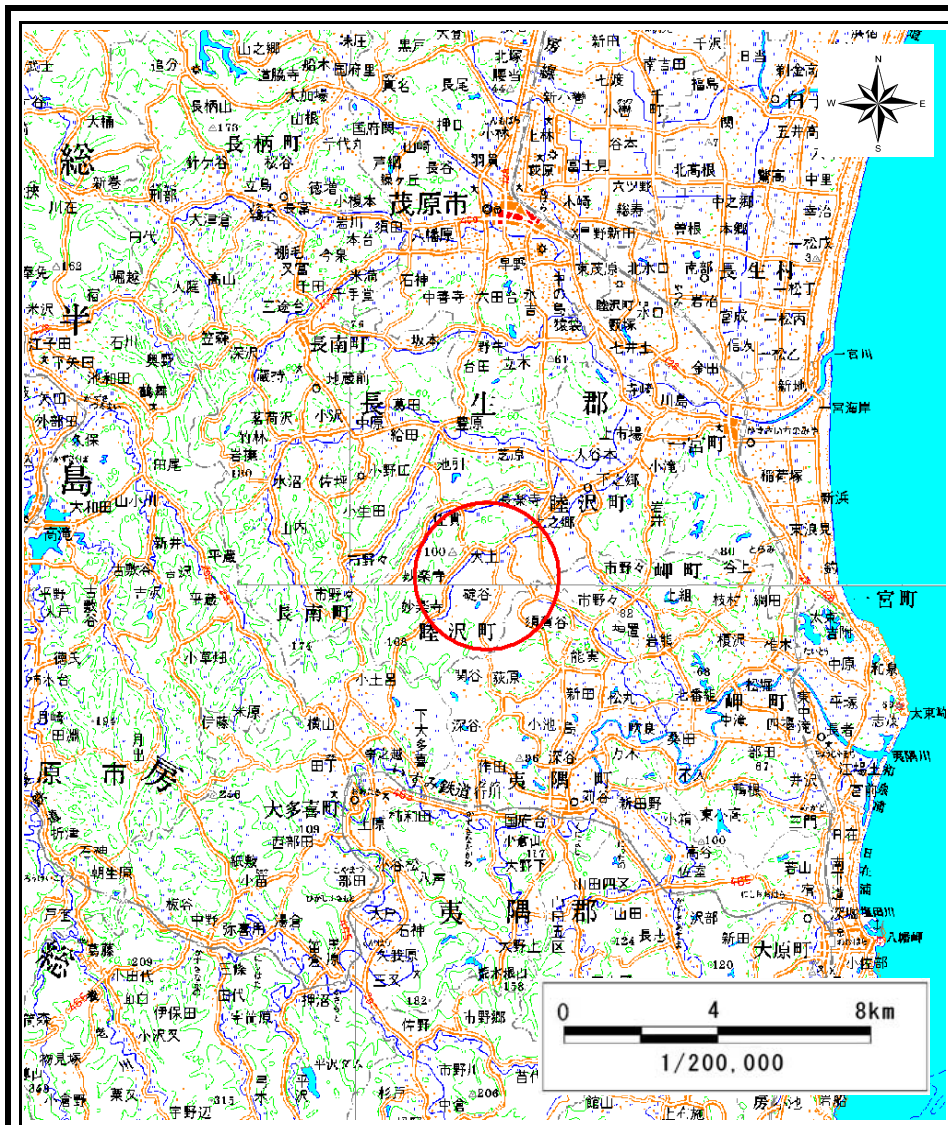
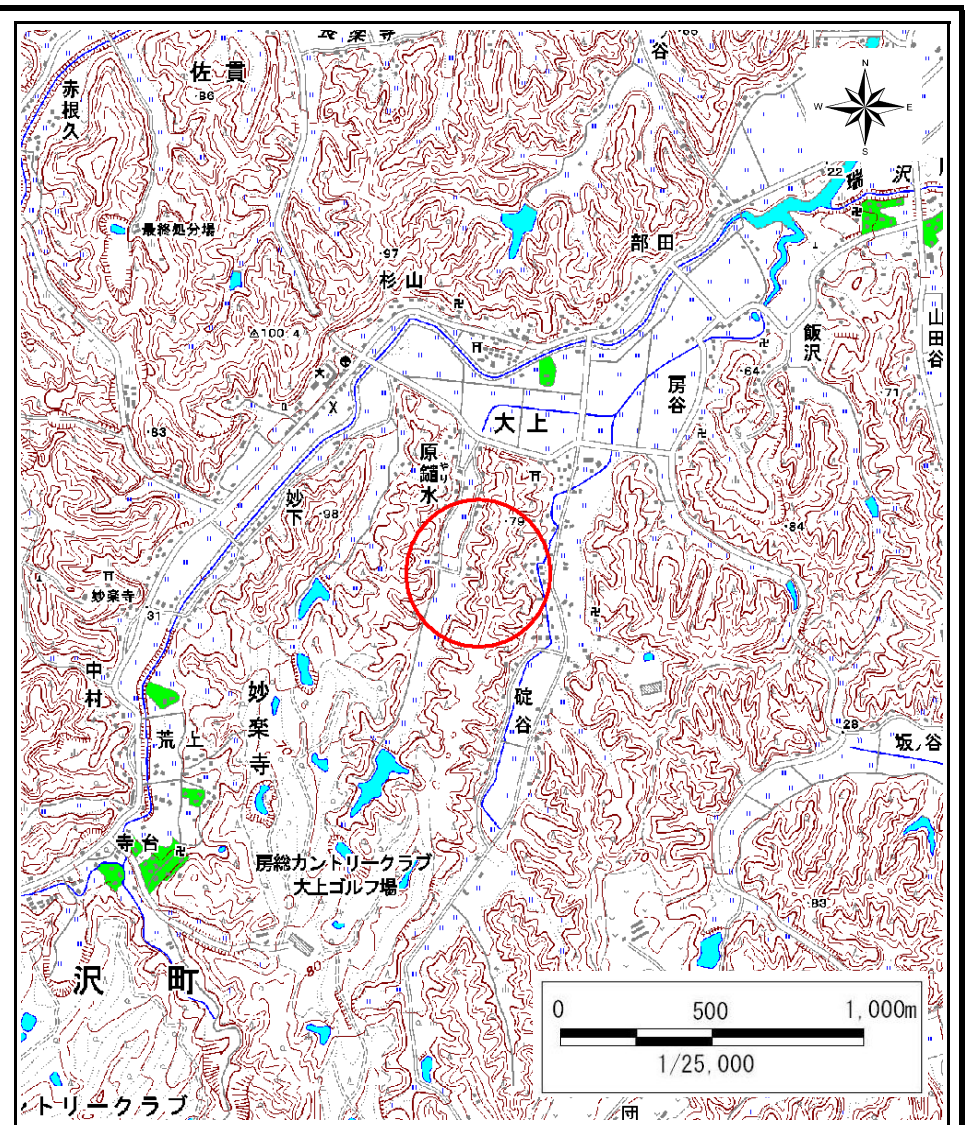


# 土砂災害警戒区域等の指定の告示に係る図書(様式1)



(1/200,000)



(1/25,000)

様式1(急)  
土砂災害警戒区域・土砂災害特別警戒区域  
位置図

自然現象の種類

急傾斜地の崩壊

箇所番号

Ⅱ-3269

箇所名

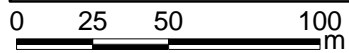
大上42

所在地

千葉県長生郡睦沢町大上

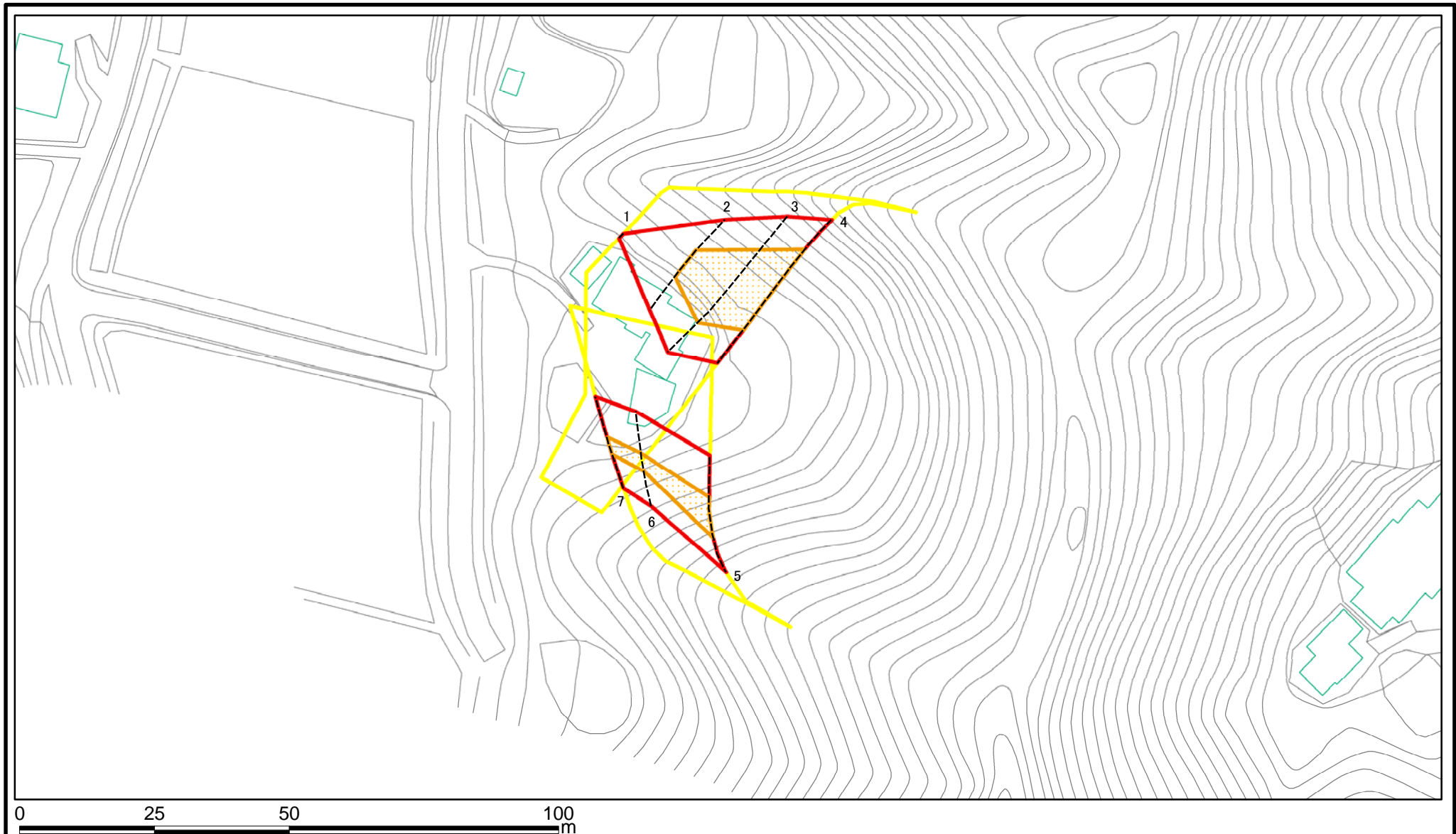
この地図は、国土地理院長の承認を得て、同院発行の数値地図20000(地図画像)及び数値地図25000(地図画像)を複製したものである。(認証番号 平24情複、第701号)





# 土砂災害警戒区域等の指定の告示に係る図書(様式2)



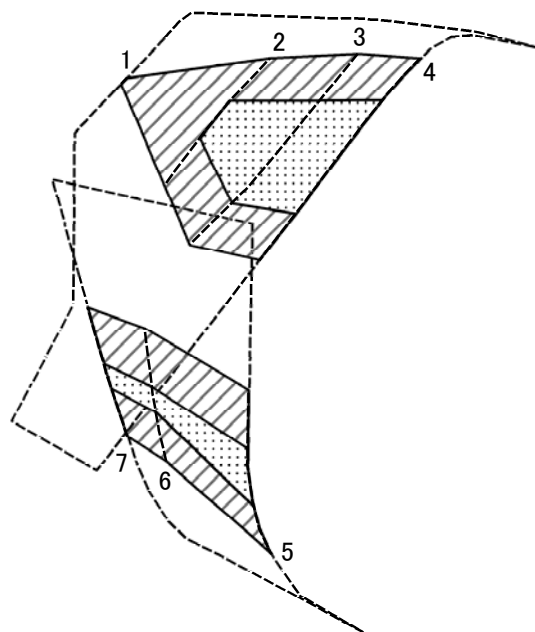
様式2(急) 土砂災害警戒区域・土砂災害特別警戒区域 区域図	土砂災害防止法施行令第二条の基準に該当する区域		N 縮尺 1:2,500	自然現象の種類	急傾斜地の崩壊	箇所番号	II-3269
	土砂災害防止法施行令第三条の基準に該当する区域			告示番号	千葉県告示第427号 千葉県告示第428号	箇所名	大上42
	土砂等の(移動)高さが1m以下の場合、土砂等の移動による力が100kN/mを超える区域			告示年月日	平成26年 6月 13日	所在地	千葉県長生郡睦沢町大上
	土砂等の堆積の高さが3mを超える区域			告示年月日	平成26年 6月 13日	所在地	千葉県長生郡睦沢町大上
それ以外の区域							

# 土砂災害警戒区域等の指定の告示に係る図書(様式2)参考図

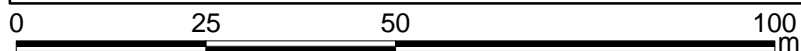


様式2(急) 土砂災害警戒区域・土砂災害特別警戒区域 区域図(参考図)	土砂災害防止法施行令第二条の基準に該当する区域		N 縮尺 1:1,000	自然現象の種類	急傾斜地の崩壊	箇所番号	II-3269
	土砂災害防止法施行令第三条の基準に該当する区域			告示番号	千葉県告示第427号 千葉県告示第428号	箇所名	大上42
	土砂等の(移動)高さが1m以下の場合、土砂等の移動による力が100kN/m <sup>2</sup> を超える区域		告示年月日	平成26年 6月13日	所在地	千葉県長生郡睦沢町大上	
	土砂等の堆積の高さが3mを超える区域						

# 土砂災害警戒区域等の指定の告示に係る図書(様式2-1)



図中の数字は区域の区分番号を表す



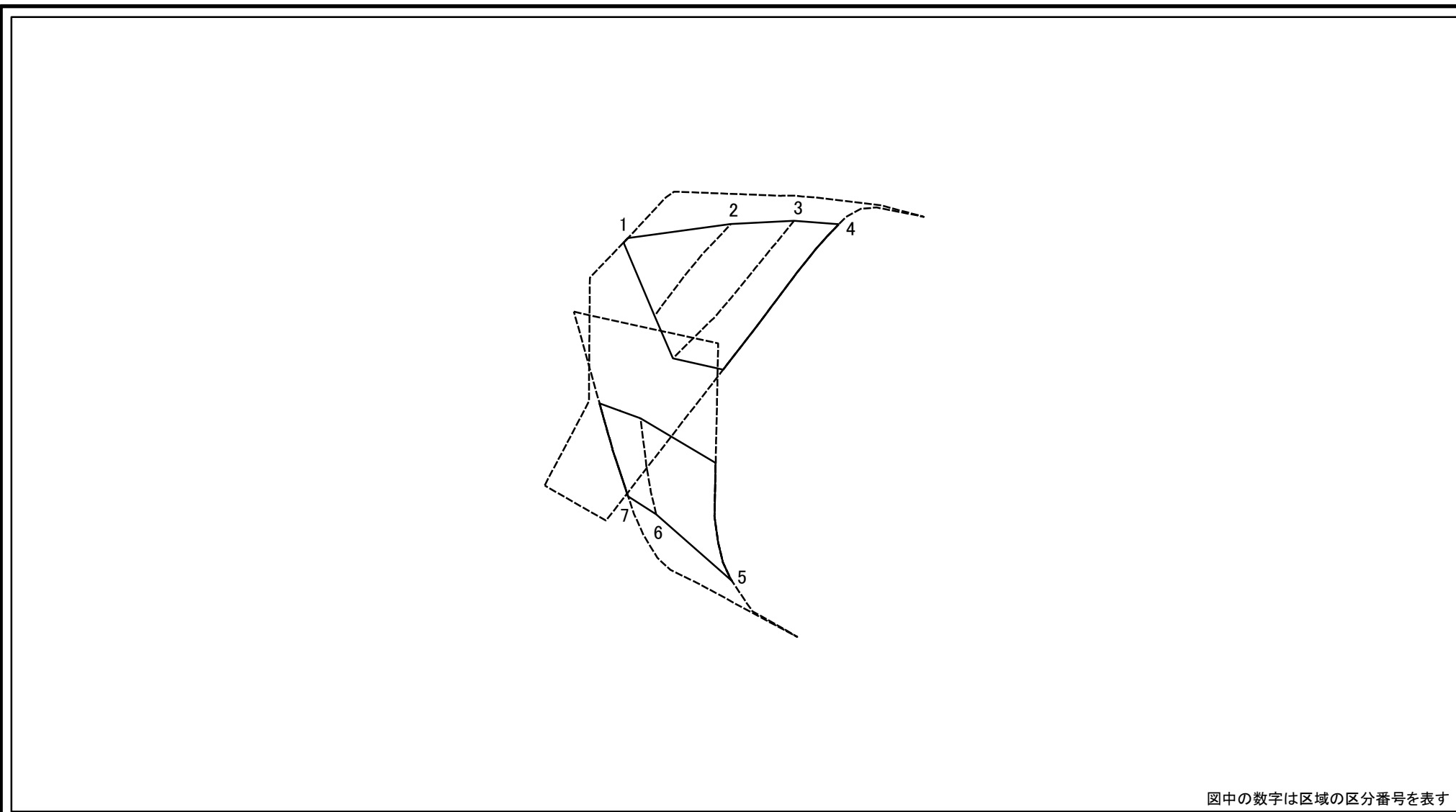
様式2-1(急)  
土砂災害特別警戒区域の区域区分図  
(急傾斜地の崩壊に伴う土石などの移動により  
建築物の地上部に作用すると想定される力)  
<力区分:移動>

土砂災害防止法施行令第二条の基準に該当する区域	
土砂災害防止法施行令第三条の基準に該当する区域	
それ以外の区域	

N
縮尺
1:1,000

自然現象の種類	急傾斜地の崩壊	箇所番号	II-3269
告示番号	千葉県告示第427号 千葉県告示第428号	箇所名	大上42
告示年月日	平成26年 6月13日	所在地	千葉県長生郡睦沢町大上

# 土砂災害警戒区域等の指定の告示に係る図書(様式2-2)



図中の数字は区域の区分番号を表す

様式2-2(急) 土砂災害特別警戒区域の区域区分図 (急傾斜地の崩壊に伴う土石などの堆積により 建築物の地上部に作用すると想定される力) <力区分:堆積>	土砂災害防止法施行令第二条の基準に該当する区域			N 縮尺 1:1,000	自然現象の種類	急傾斜地の崩壊	箇所番号	II-3269
	土砂災害防止法施行令第三条の基準に該当する区域	土石等の堆積の高さが3mを超える区域			告示番号	千葉県告示第427号 千葉県告示第428号	箇所名	大上42
		それ以外の区域			告示年月日	平成26年 6月 13日	所在地	千葉県長生郡睦沢町大上

## 土砂災害警戒区域等の指定の告示に係る図書(様式3)

横断測線の区間	土石等の移動により建築物の地上部に作用すると想定される力				土石等の堆積により建築物の地上部に作用すると想定される力				横断測線の区間	土石等の移動により建築物の地上部に作用すると想定される力				土石等の堆積により建築物の地上部に作用すると想定される力			
	土石等の(移動)高さが1m以下の場合、土石等の移動による力が100kN/m <sup>2</sup> を超える区域		それ以外の区域		土石等の堆積の高さが3mを超える区域		それ以外の区域			土石等の(移動)高さが1m以下の場合、土石等の移動による力が100kN/m <sup>2</sup> を超える区域		それ以外の区域		土石等の堆積の高さが3mを超える区域		それ以外の区域	
	力の大きさのうち最大のもの(kN/m <sup>2</sup> )	土石等の高さ(m)	力の大きさのうち最大のもの(kN/m <sup>2</sup> )	土石等の高さ(m)	力の大きさのうち最大のもの(kN/m <sup>2</sup> )	土石等の高さ(m)	力の大きさのうち最大のもの(kN/m <sup>2</sup> )	土石等の高さ(m)		力の大きさのうち最大のもの(kN/m <sup>2</sup> )	土石等の高さ(m)	力の大きさのうち最大のもの(kN/m <sup>2</sup> )	土石等の高さ(m)	力の大きさのうち最大のもの(kN/m <sup>2</sup> )	土石等の高さ(m)	力の大きさのうち最大のもの(kN/m <sup>2</sup> )	土石等の高さ(m)
1 ~ 2	-	-	100.00	1.00	-	-	15.86	2.81	~								
2 ~ 3	136.06	1.00	100.00	1.00	-	-	14.75	2.61	~								
3 ~ 4	140.59	1.00	100.00	1.00	-	-	15.11	2.68	~								
5 ~ 6	123.25	1.00	100.00	1.00	-	-	13.62	2.41	~								
6 ~ 7	111.69	1.00	100.00	1.00	-	-	13.06	2.31	~								
~									~								
~									~								
~									~								
~									~								
~									~								
~									~								
~									~								
~									~								
~									~								
~									~								
~									~								
~									~								
~									~								
~									~								
~									~								
~									~								
~									~								
~									~								
~									~								
~									~								
~									~								

様式3(急)	自然現象の種類	急傾斜地の崩壊	箇所番号	II-3269
	告示番号	千葉県告示第427号 千葉県告示第428号	箇所名	大上42
	告示年月日	平成26年 6月13日	所在地	千葉県長生郡睦沢町大上

建築物の構造の規制に必要な衝撃に関する事項